



Ficha do produto:  
Kit de Upgrade de ventilador de  
processo MX 1500 - 2800

Benefícios:

- Redução do consumo de energia em 50%
- Retorno de investimento (ROI) em menos de 2 anos
- Motor com eficiência energética e tecnologia ecologicamente correta
- Design flexível possibilita a descarga horizontal ou vertical
- Menor nível de ruído

## Kit de Upgrade de ventilador de processo para Série MX da Munters

A substituição de um ventilador original e antigo com um motor de 3kW por um upgrade de ventilador EC oferece o mesmo volume de ar e pressão estática, com consumo de energia de apenas 1,6kW. O ventilador EC (comutador eletrônico) é um motor magnético permanente que possui um campo de estator

controlado eletronicamente, comparado com o campo de estator induzido por tensão de um motor de indução CA. O motor EC possibilita controle proporcional em uma faixa de 0 a 100% sem indução. Isso pode ser feito através de um transdutor ou controle de potenciômetro manual, de 0 a 10 VCC ou 4 a 20mA.

O ventilador EC é bastante versátil para instalação e projetado com pés removíveis, possibilitando, além da descarga horizontal padrão, uma descarga vertical. Isso possibilita mais flexibilidade, especialmente em instalações com pouco espaço.

# Especificações técnicas

## Ventilador centrífugo EC

Fluxo de ar máximo	m³/h	4025
Fluxo de ar nominal	m³/h	2700
Pressão estática disponível	Pa	1535
Potência total	kW	3,24
Temperatura de operação	°C	-25 to 40
Tensão	V/Hz	400 VAC at 50/60 Hz
Corrente	A	4,9
Classe de proteção IEC (unidade)	IP	54
Classe de isolamento		B
Peso	kg	15

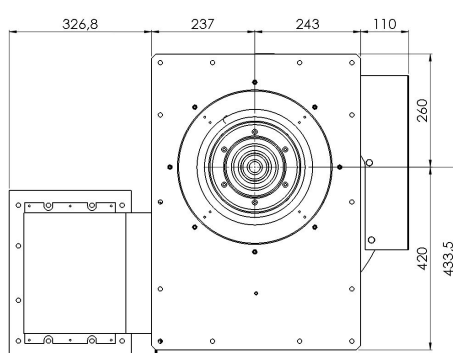
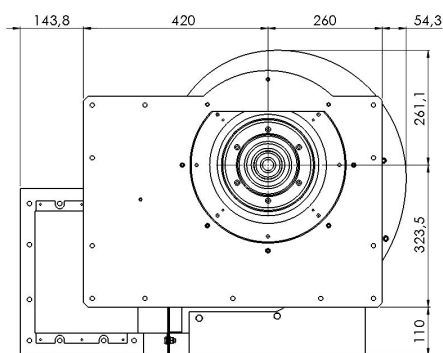
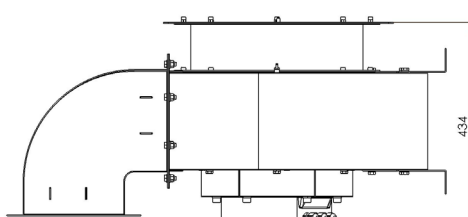
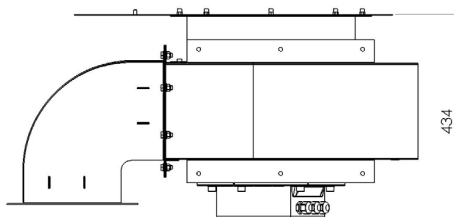
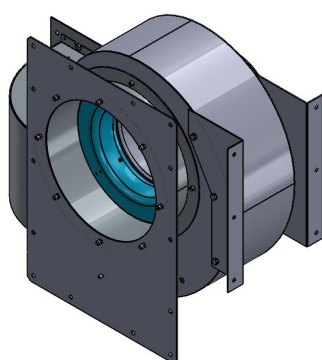
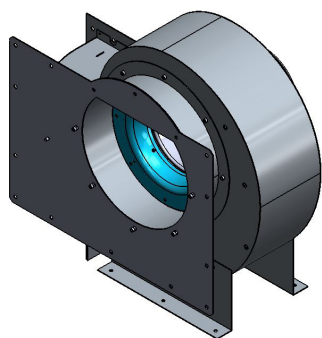
## Informações para pedidos

Código 170-031811-001

Ventilador EC completo com solução montada em flange para ambas as instalações verticais e horizontais.

## Instalação

O kit está disponível apenas para instalação pela equipe de serviços da Munters, e também inclui o ajuste final de fluxos de ar para garantir o melhor desempenho.



1.



### Antes do Upgrade

Um desumidificador MXT2800 equipado com o ventilador original.

2.



### Depois do Upgrade

Mesma unidade agora equipada com o novo ventilador com motor EC.

Australia Phone +61 2 8843 1580, serviceair@munters.com.au Austria Phone +43 1 6164298-0, service.dh@munters.at Belgium & Luxemburg Phone +32 2 240 6868, service.dh@muntersnv.be Brazil Phone +55 41 3317 5050, brasil.at@munters.com Canada Phone +1 905 858 5894, dinfo@munters.com China Phone +86 10 8041 8000, serviceair@munters.cn Czech Republic Phone +420 775 569 657, servicecz@munters.de Denmark Phone +45 4495 3355, service.dh@munters.dk Finland Phone +358 40 186 3074, service.dh@munters.fi France Phone +33 1 3411 5757, service.dh@munters.fr Germany Phone +49 40 87 96 90-0, service.dh@munters.de India Phone +91 20 6681 8900, serviceair@munters.in Italy Phone +39 0183 521 377, service.dh@munters.it Japan Phone +81 3 5970 0021, serviceair@munters.jp Korea +82 2 761 8701, munters@munters.co.kr Mexico Phone +52 722 270 4029, servicedmx@munters.com Netherlands Phone +31 172 43 32 31, service@munters.nl Poland Phone +48 58 305 35 17, service.dh@munters.pl Singapore Phone +65 6744 6828, serviceair@munters.com.sg Spain & Portugal Phone +34 91 640 09 02, service.dh@munters.es Sweden & Norway Phone +46 8 626 6300, service.dh@munters.se Switzerland Phone +41 52 3438886, service.dh@munters.ch Thailand Phone +66 2 6422 6703, serviceair@munters.com.sg Turkey Phone +90 216 548 1444, serviceair@munters.com.tr UAE Phone + 971 4880 9295, middle.east@munters.com United Kingdom & Ireland Phone +44 1480 432243, service.dh@munters.com.uk USA Phone +1 978 241 1100, dhservice@munters.com Vietnam Phone +84 8 3825 6838, vietnam@muntersasia.com

O escritório mais próximo: