



Caixa de Expansão dos Relés para Platinum Pro e Platinum Touch



Platinum Pro Expansion



Rotem Expansion

(

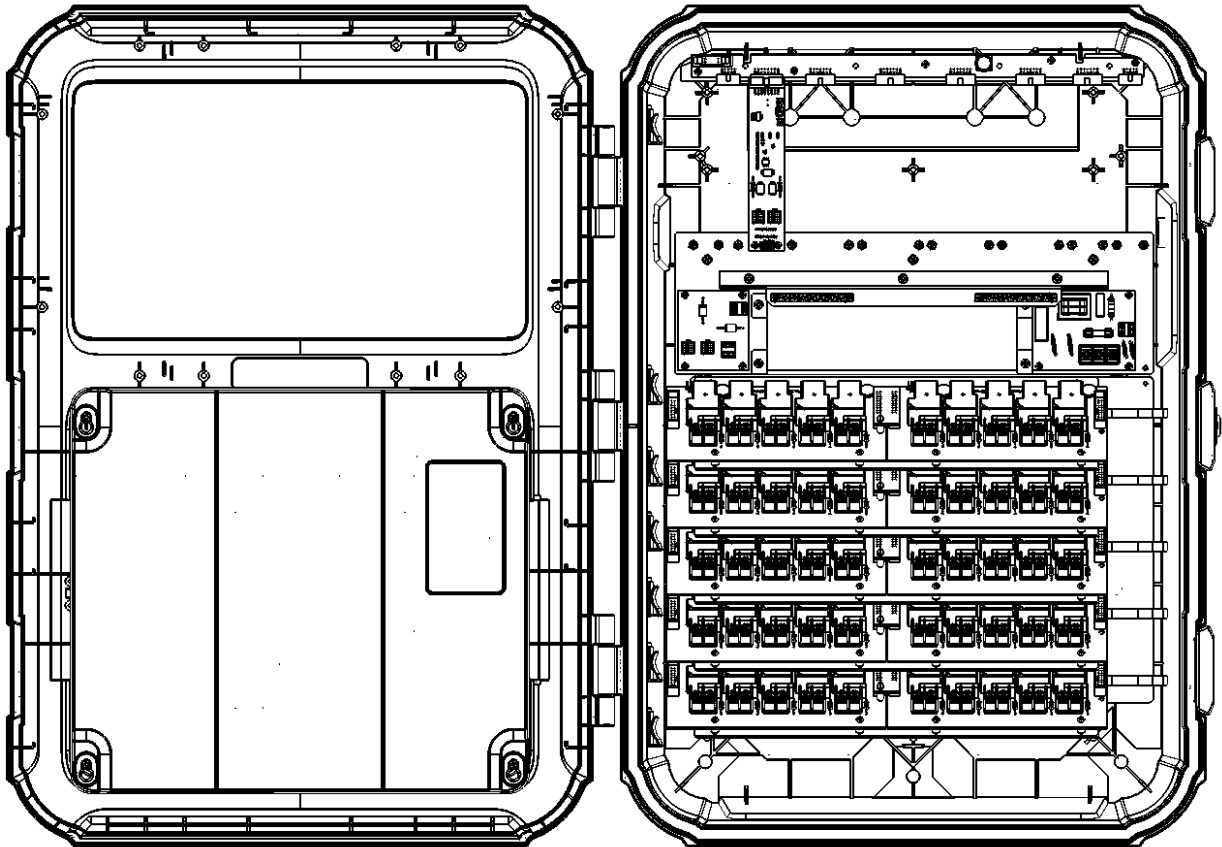


Figura 1: Expansão do Platinum 50

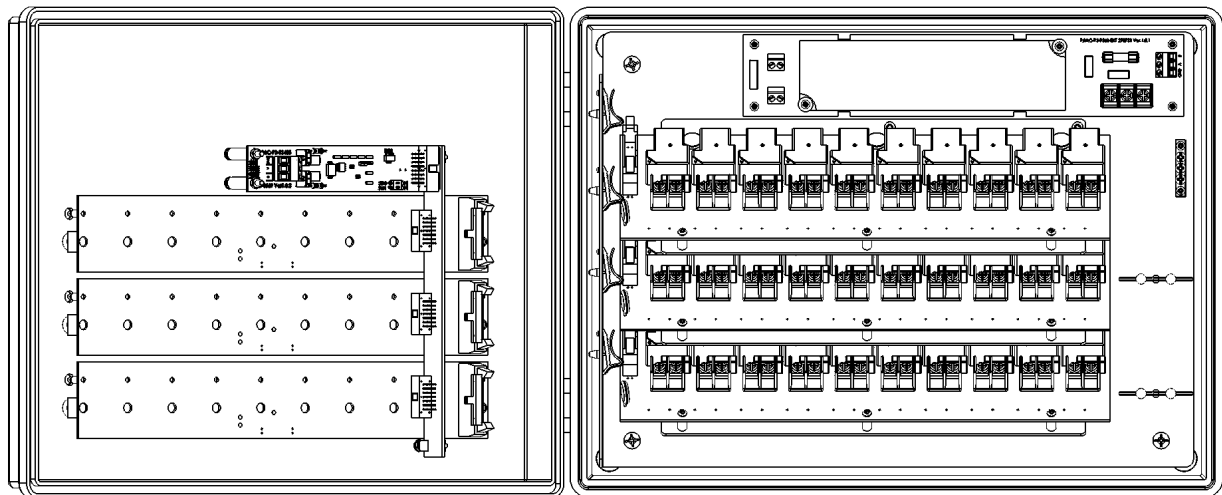


Figura 2: Expansão do Platinum 30

NOTE OBSERVAÇÃO Expansão do Rotem é compatível com entrada e saída analógicas e placas de entrada digitais. A Expansão Platinum Pro não é compatível com esse tipo de placa.

1. Conecte os cabos da placa Platinum Pro PP-485ISO-485/PP232ISO-485 à placa de expansão Platinum RS-485.

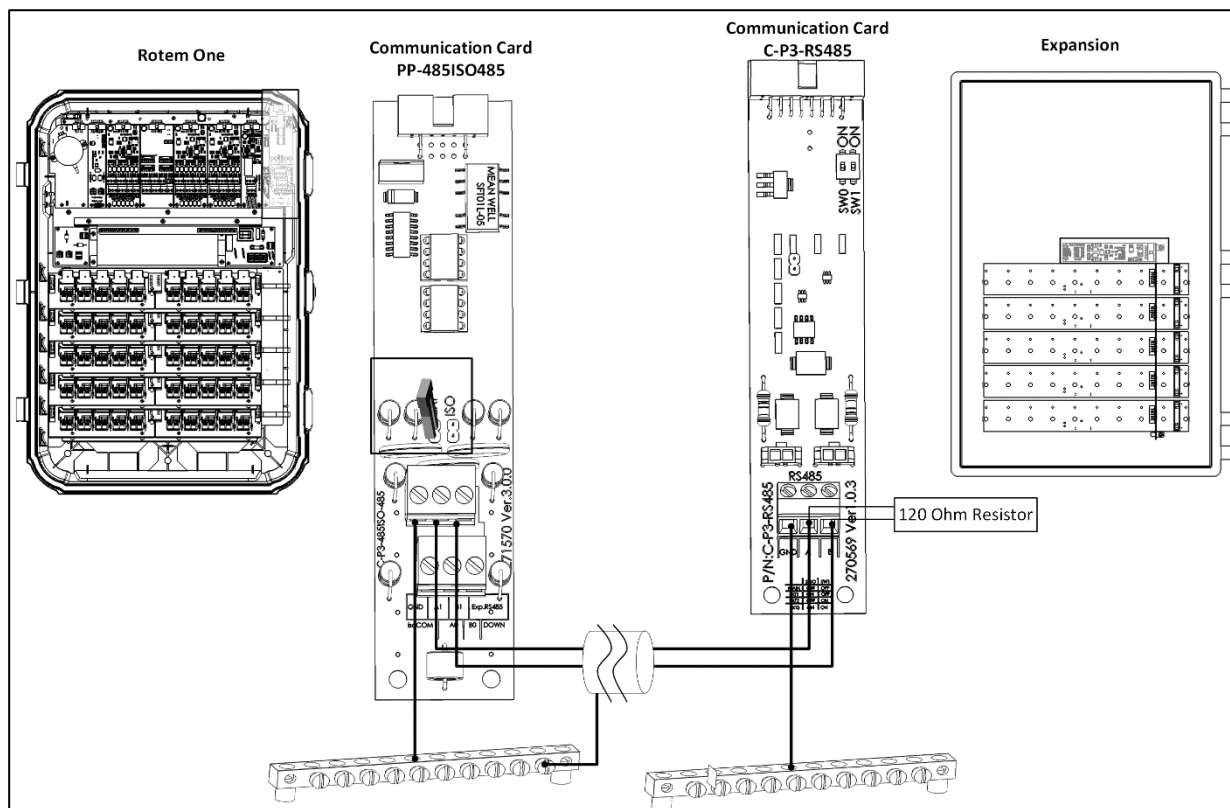


Figura 3: Fiação da expansão Platinum Pro para Rotem Expansion

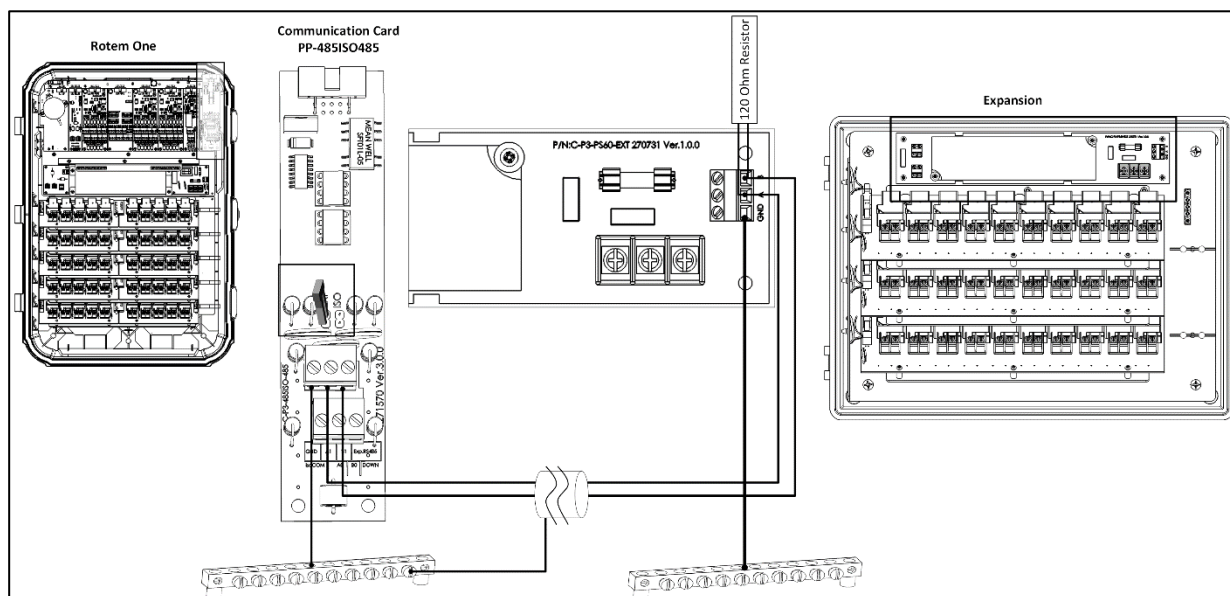


Figura 4: Fiação da expansão Platinum Pro para Platinum Expansion

2. Para assegurar as conexões corretas nos terminais, posicione um:

- A terminal nos jumpers EXP na placa de comunicação Platinum Pro (se o Platinum Pro estiver na extremidade da cadeia de conexões "Daisy")
- Um resistor de 120 ohms na placa de comunicação da Expansão Platinum

3. As placas controladora e de Expansão RS-485 têm comutadores DIP que definem a função e o endereço da unidade.

- Configure os comutadores DIP da placa controladora RS-485 como “Main” (Principal).
- Defina os comutadores DIP das unidades da Expansão, conforme o necessário.

Tabela 1: Configurações dos comutadores DIP

	Posição SWO	Posição SW1
Principal	Desligado (Off)	Desligado (Off)
Expansão 1	Desligado (Off)	Ligado (On)

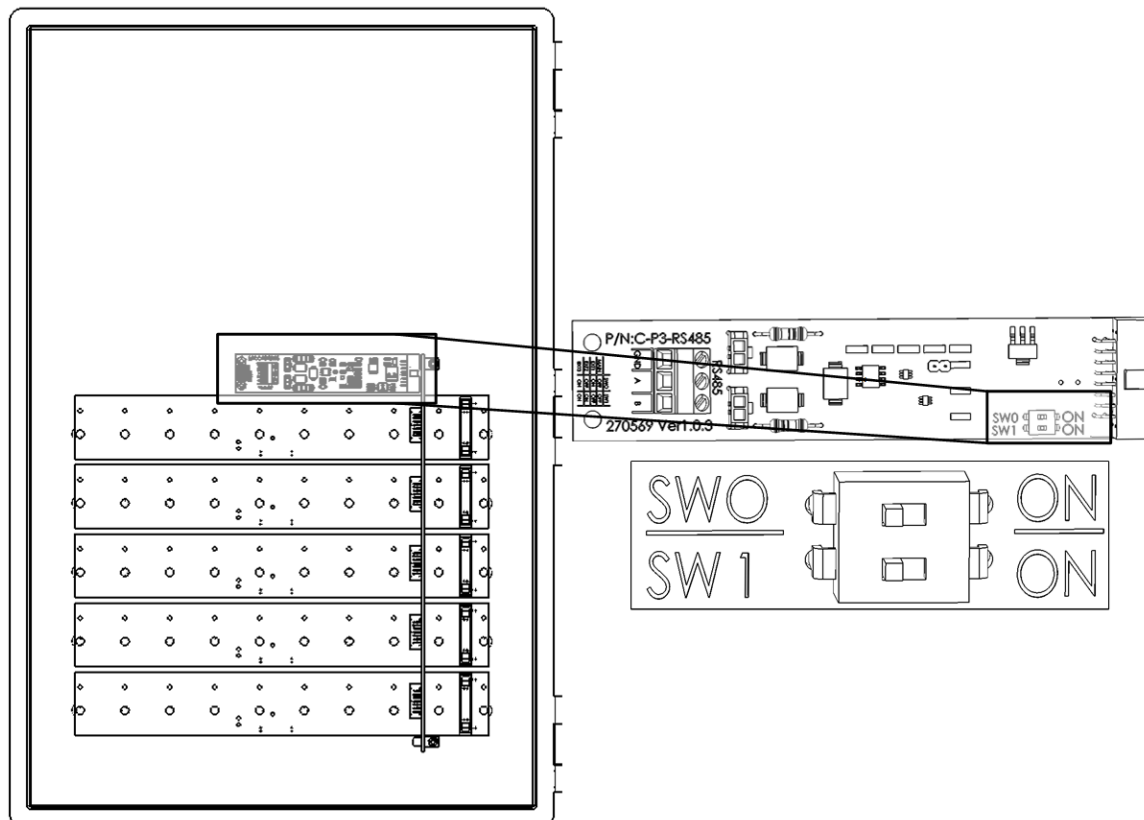
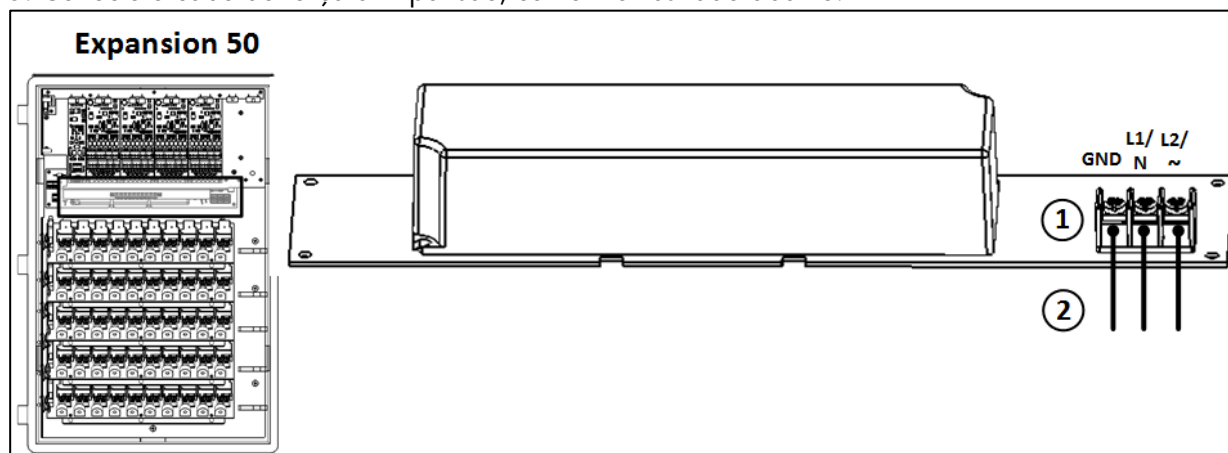


Figura 5: Comutadores DIP de endereço do Platinum Pro s

4. Conecte os relés (e os dispositivos analógico/digital, se for preciso), conforme o necessário. Consulte o manual de instalação do Platinum Pro/Touch para ver os detalhes.
5. Conecte o cabo de força à Expansão, conforme ilustrado abaixo.



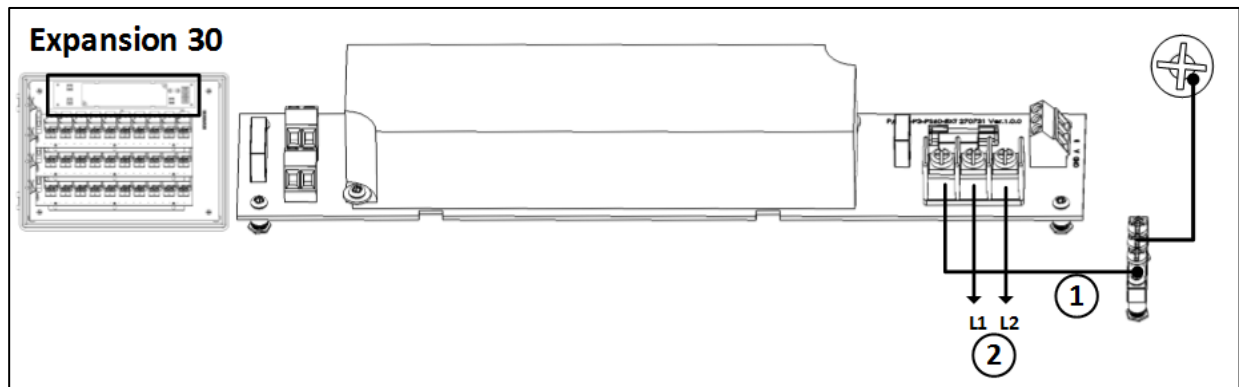


Figura 7: Cabos de força da Expansão 30

- Conecte os cabos de alimentação nos terminais corretos (1).
- 230 VAC, 50/60 Hz; EUA: L1, L2; fase em LINHA, neutro (2)