



Caja de Extensión de Relés para Platinum Pro y Platinum Touch



Rotem Expansion



Platinum Pro Expansion

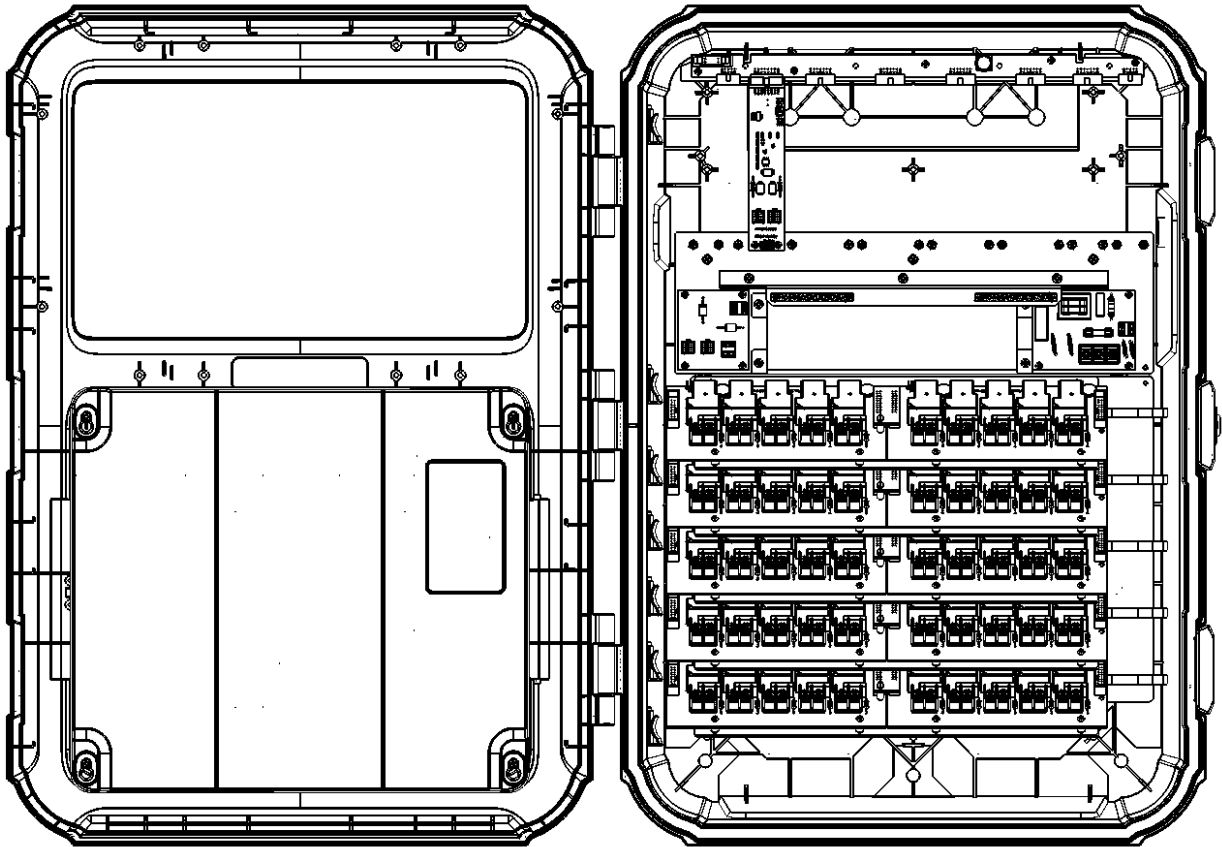


Figura 1: Rotem Expansion

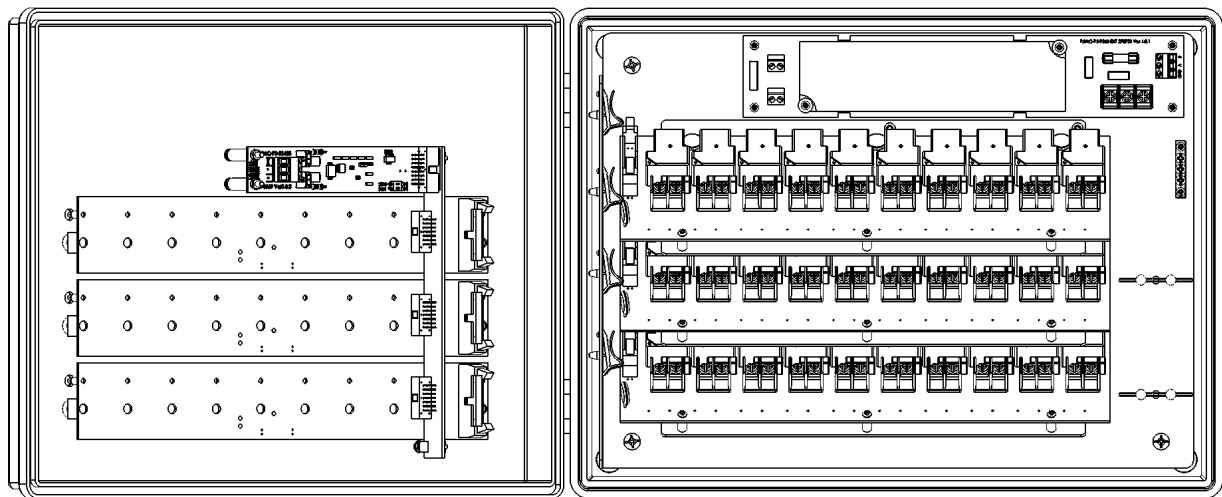


Figura 2: Platinum Pro Expansion

NOTE La Rotem Expansion es compatible con entradas y salidas análogas, y tarjetas de entrada digital. La Platinum Pro Expansion no es compatible con estas tarjetas.

1. Conecte la tarjeta Platinum Pro PP-485ISO-485/PP232ISO-485 a la tarjeta Platinum Expansion RS 485.

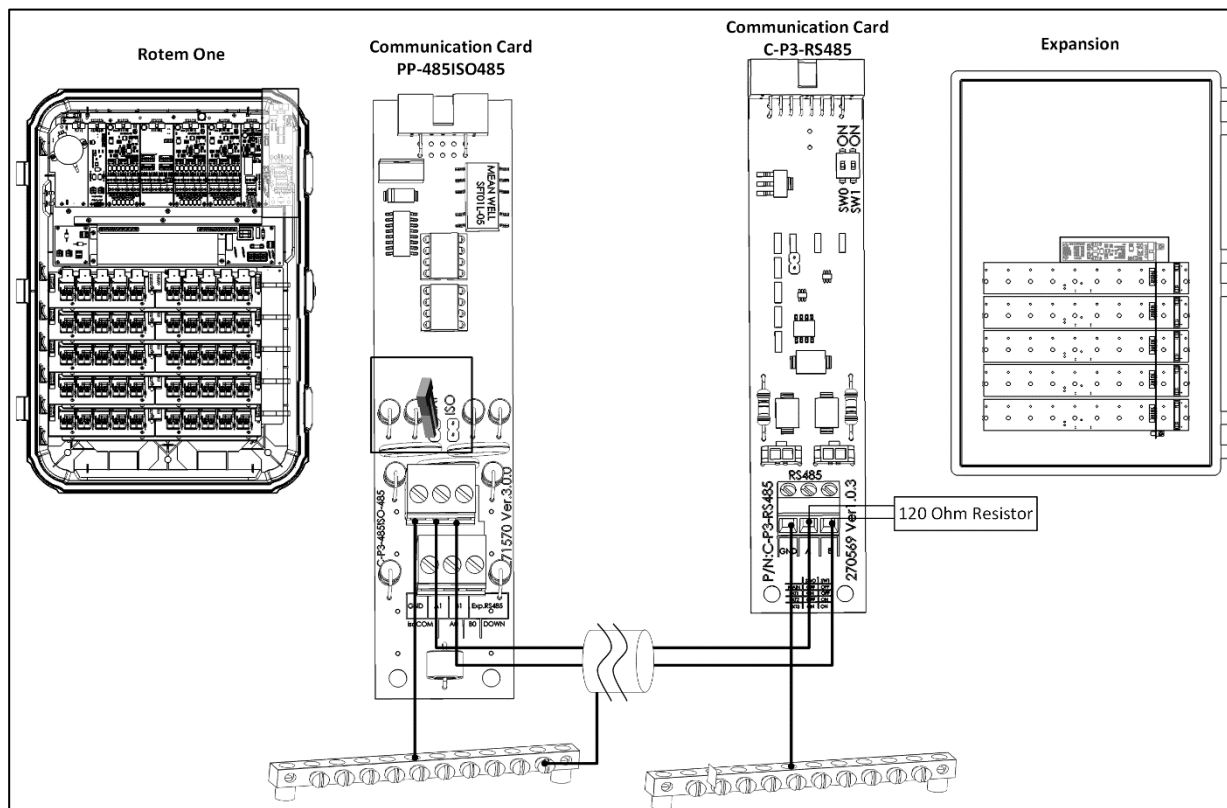


Figura 3: Cableado de Platinum Pro a la Rotem Expansion

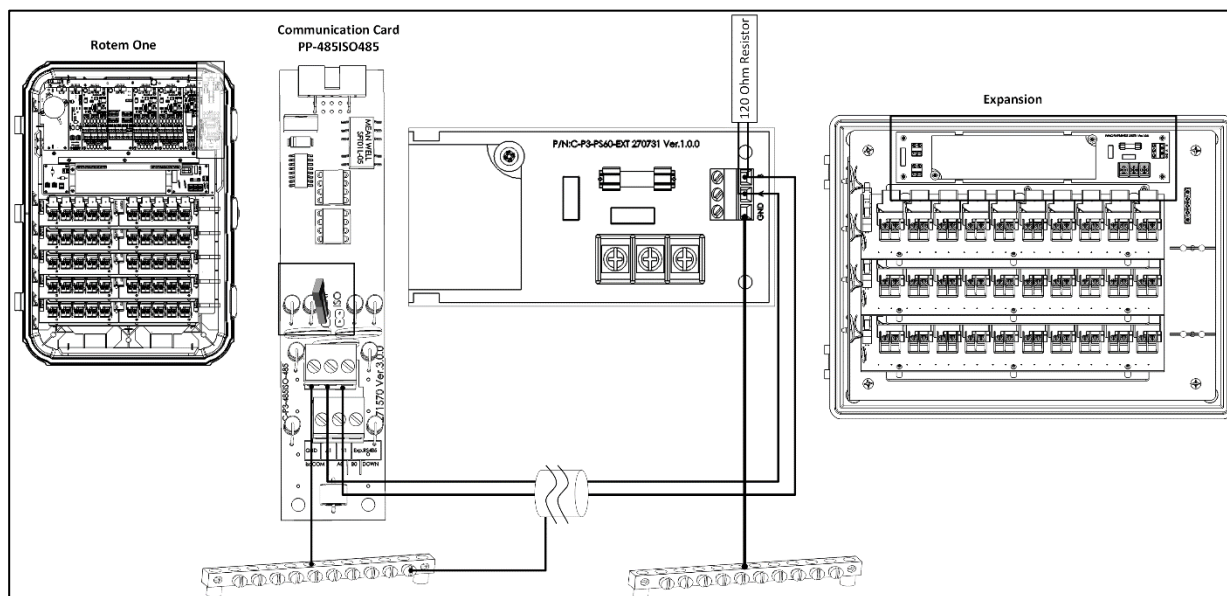


Figura 4: Cableado de Platinum Pro a la Platinum Pro Expansion

2. Para asegurar una terminación adecuada, coloque un:

- Terminador en los puentes EXP de la tarjeta de comunicaciones Platinum Pro (Si la Platinum Pro está ubicada al final de la cadena)
- Una resistencia de 120 ohmios en la tarjeta de comunicaciones Platinum Expansion

3. Las tarjetas RS-485 del controlador y la expansión tienen cada una interruptores DIP que definen la función y dirección de la unidad.

- Configure los interruptores DIP de la tarjeta RS-485 del controlador como Principal.
- Configure los interruptores DIP de las unidades de expansión según se necesite.

Tabla 1: Configuración de los interruptores DIP

	Posición de SWO	Posición de SW1
Principal	Apagado (Off)	Apagado (Off)
Expansión 1	Apagado (Off)	Encendido (On)

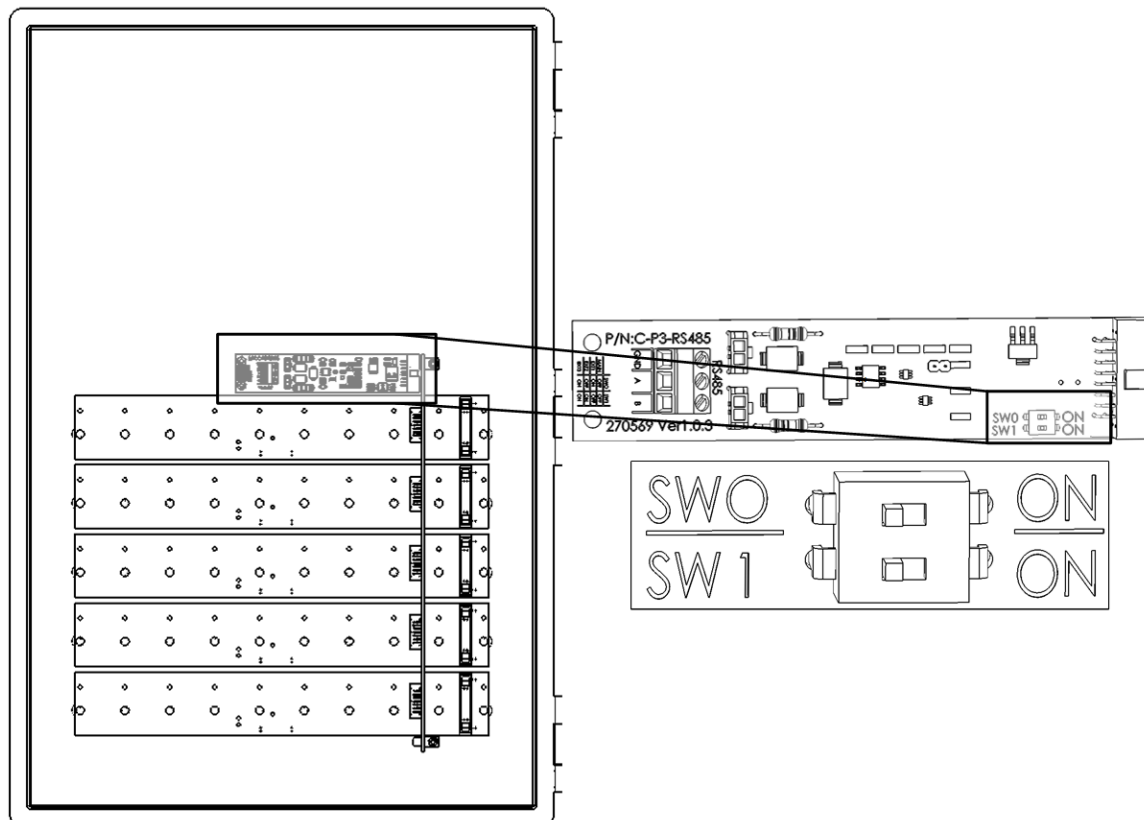
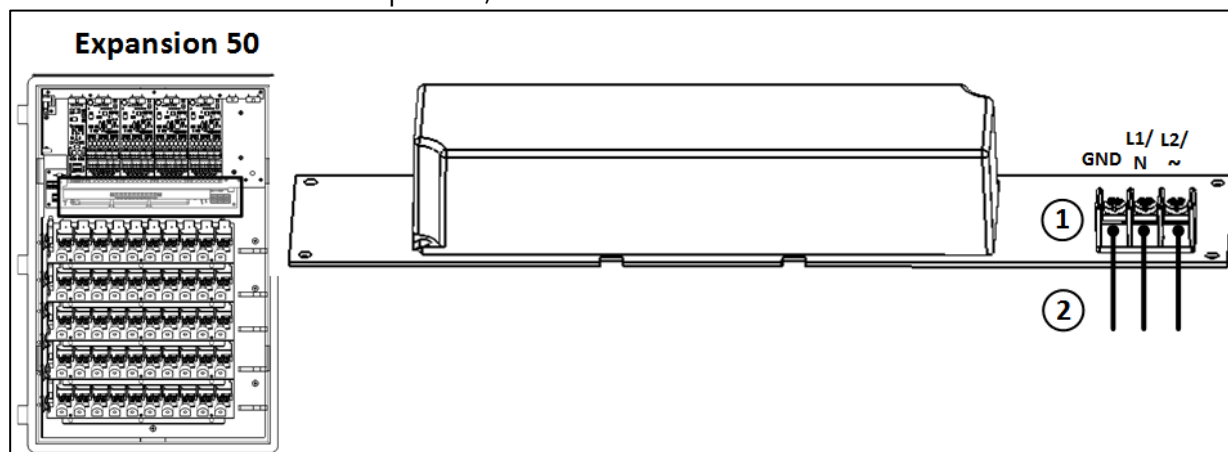


Figura 5: Interruptores DIP de dirección de la Platinum Pro

4. Conecte los relés (y si es relevante, los dispositivos análogos/digitales relevantes) según se necesite. Consulte el manual de instalación de Platinum Pro/Touch para conocer los detalles.
5. Conecte el cableado a la expansión, como se muestra a continuación..



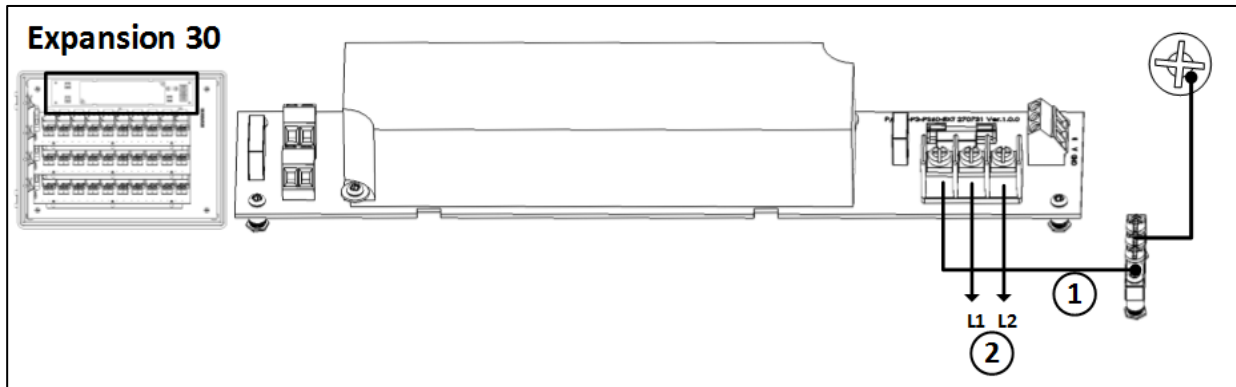


Figure 7: Cableado de energía de la Expansion 30

- Conecte los cables de suministro de energía a los puertos adecuados (1).
- 230 V CC, 50/60 Hz; EE.UU.: L1, L2; línea ROW, neutro (2)