



Munters »ZEW« Professional 1300/2100/2900

Entradas de aire

Solución profesional en 3 tamaños y ahorro en gastos de energía. Con la nueva entrada de aire »ZEW« Professional, los caudales de aire mínimos se pueden orientar completamente hacia las necesidades de los animales.

Características

- Reduce de forma considerable la formación de hielo incluso cuando la temperatura exterior es muy baja
- Reduce en gran medida los gastos de energía al renunciar a la ventilación forzada
- Distribuye la temperatura de manera uniforme dentro de la granja, ya que permite ajustar el flujo de aire mínimo según las necesidades exclusivas de los animales
- Protección para el transporte y la instalación de la rejilla integrada en la entrada de aire

Se puede formar hielo en la entrada de aire de la toma, sobre todo cuando la temperatura exterior es inferior a -10 °C/14 °F. Para mantener la funcionalidad a pesar de esto, la persiana de la entrada se mueve con el control (la llamada ventilación forzada), por ejemplo. Sin embargo, esto provoca que el aire muy frío del exterior fluya hacia la granja, lo que sobrepasa las necesidades de aire de los animales.

Aquí es precisamente donde interviene la entrada de aire »ZEW« Professional. Gracias a su exclusiva geometría, la mezcla de aire frío y aire cálido, húmedo y estable se desplaza a zonas a las que no afectará a la funcionalidad de forma negativa.

Esta gama de entradas de aire de pared incluyen espuma rígida de poliuretano aislada. Se pueden limpiar fácilmente gracias a las superficies lisas y duras.

Como por ejemplo, esta entrada de aire ha estado expuesta a temperaturas extremas, incluidas temperaturas exteriores de -33 °C/-27,4 °F en un establo de engorde de pollos en los montes Urales. Los resultados confirmaron que casi no se formó hielo. Antes de esto, el »ZEW« Polar fue sometido a una serie de pruebas en condiciones realistas con diferencias de temperatura de 70 K/ 158 °F en la cámara climática de nuestras instalaciones. Aquí también se confirmaron estas extraordinarias características. La congelación se reduce considerablemente sin que repercuta de forma negativa en los flujos de aire de la granja.

Completan la entrada de aire de pared una amplia gama de accesorios que incluye rejilla protectora para aves, campana deflectora de viento, motor eléctrico y polea especial incluido un dispositivo de bloqueo.



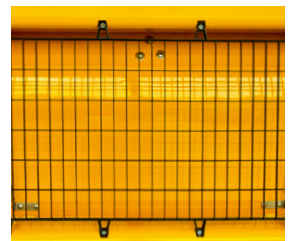
»ZEW« Profi c.a.



»ZEW« Profi a.a. con rejilla protectora para aves



Lámina de conducción de aire ajustable de forma individual



Rejilla protectora para aves



Guía de pared de la varilla de tracción

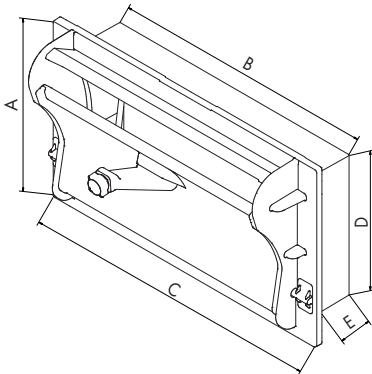


Campanas deflectoras de viento ABS

Munters »ZEW« Professional 1300/2100/2900

Entradas de aire

Dimensiones



| | A | B | C | D | E |
|-------------------------|--------|--------|--------|--------|--------|
| »ZEW« Professional 1300 | 370 mm | 555 mm | 635 mm | 295 mm | 104 mm |
| »ZEW« Professional 2100 | 470 mm | 655 mm | 735 mm | 395 mm | 104 mm |
| »ZEW« Professional 2900 | 555 mm | 725 mm | 805 mm | 480 mm | 105 mm |

Especificaciones técnicas

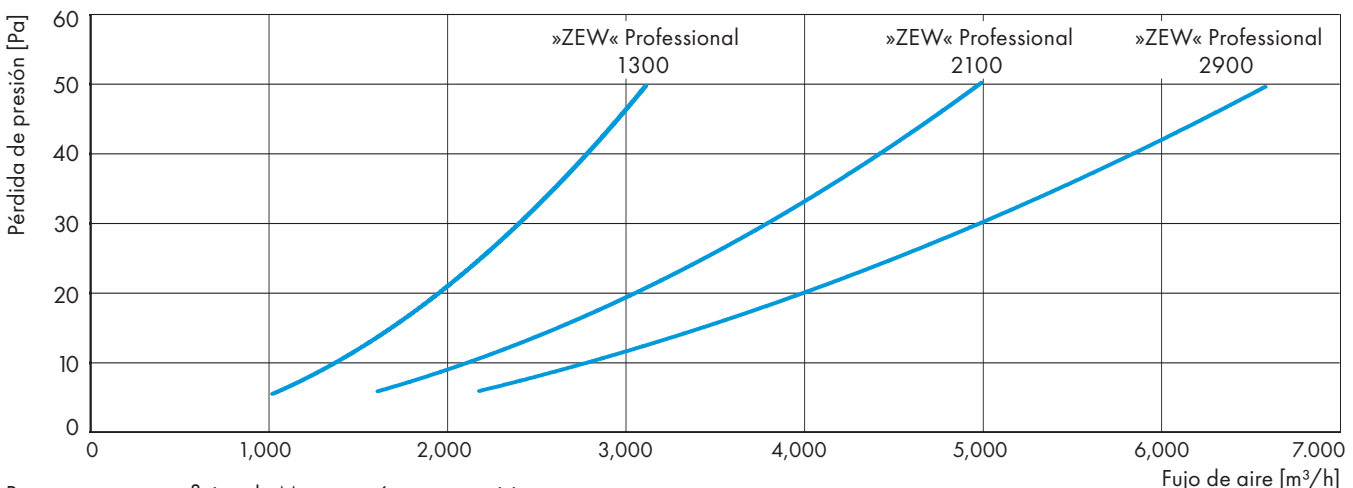
| | | »ZEW« Professional 1300 | | »ZEW« Professional 2100 | | »ZEW« Professional 2900 | |
|--|-------------------------|-------------------------|------|-------------------------|------|-------------------------|------|
| | | a.a. | c.a. | a.a. | c.a. | a.a. | c.a. |
| Flujo de aire ¹ solo entrada de pared | [m ³ /h] | 1,900 | | 3,000 | | 4,000 | |
| Flujo de aire ¹ entrada de pared + campana deflectora de viento | [m ³ /h] | 1,800 | | 2,700 | | 3,600 | |
| Flujo de aire ¹ entrada de pared + campana deflectora de viento + filtro de luz | [m ³ /h] | 1,800 | | 2,800 | | 3,700 | |
| Polea de carrera | [N] | 35 | 65 | 35 | 65 | 25 | 85 |
| Guía de pared de la carrera | [N] | 35 | 55 | 35 | 55 | 25 | 60 |
| Polea de tracción | [mm] | 390 | 230 | 535 | 240 | 635 | 240 |
| Guía de pared de tracción | [mm] | 390 | 460 | 535 | 480 | 635 | 480 |
| Dimensiones exteriores sin brida | [anc. x alt. x pro./mm] | 555 x 295 x 104 | | 655 x 395 x 104 | | 725 x 482 x 105 | |
| Dimensiones interiores | [anc. x pro./mm] | 500 x 428 | | 600 x 350 | | 667 x 428 | |
| Dimensiones exteriores campana deflectora de viento | [anc. x alt. x pro./mm] | 765 x 682 x 372 | | 877 x 796 x 512 | | 958 x 893 x 624 | |

¹Flujo de aire a 20 Pa; a.a. = abertura automática; c.a. = cierre automático

Capacidad de carga

| | »ZEW« Professional 1300 | »ZEW« Professional 2100 | »ZEW« Professional 2900 |
|------------------|----------------------------|---------------------------|---------------------------|
| Cantidad | 60 | 24 | 32 |
| Tamaño del palet | 2,32 x 0,66 x aprox. 2,2 m | 2,25 x 0,5 x aprox. 2,0 m | 2,3 x 0,83 x aprox. 2,0 m |

Flujo de aire »ZEW« Professional con rejilla protectora para aves



Para encontrar su oficina de Munters más cercana visite www.munters.com

Munters se reserva el derecho de realizar modificaciones en las especificaciones, cantidades, etc., por razones de producción u otros motivos, después de la publicación. © Munters AB, 2021