



# »ZEW« Flatwave 2600

## Entradas de aire

La entrada de pared compacta »ZEW« Flatwave convence gracias a su estructura plana y su tamaño reducido. La trampilla se puede abrir y cerrar indistintamente en dirección vertical. Esto ofrece una ventaja si no está previsto proyectar una entrada de aire fresco pivotante en la habitación.

### Características

- Estructura ondulada para un amplio radio de dispersión con leve apertura de la trampilla
- Orientación de aire dirigida ligeramente hacia arriba, incluso con una leve abertura de la trampilla
- Las láminas de conducción de aire se pueden ajustar de forma individual
- Fabricado de poliuretano termoaislante
- Diseño compacto
- Ranura integrada para rejilla protectora de aves y lamina de conducción de aire opcionales

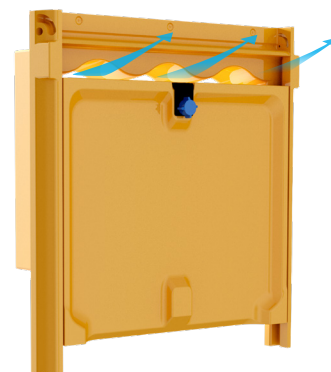
El marco y la trampilla están fabricados de poliuretano termoaislante, las láminas de conducción de aire ajustables de PVC estabilizado a los rayos UV.

Con esta entrada de pared se puede regular el volumen de flujo y la orientación de aire. Cuatro laminillas de conducción de aire ajustables de forma individual ofrecen una orientación de aire ideal. En función de la apertura de la trampilla, se dosifica el volumen de flujo.

Gracias a su estructura ondulada, también se garantiza un amplio radio de dispersión del aire fresco «pesado» cuando la temperatura exterior es fría (posición de invierno). Además, el flujo de aire ya se dirige ligeramente hacia arriba cuando la trampilla se abre solo levemente. En verano, la trampilla permite una entrada de aire fresco a lo largo de la parte inferior de la pared cuando se abre al 75 % o más.

Gracias a la boquilla de entrada que se integra en el marco, casi no se pierde aire de entrada en la toma.

La junta integrada junto con la orientación de trampilla lateral integrada en el marco garantiza una alta hermeticidad.



Posición de invierno



Posición de verano: sin ventilación del suelo

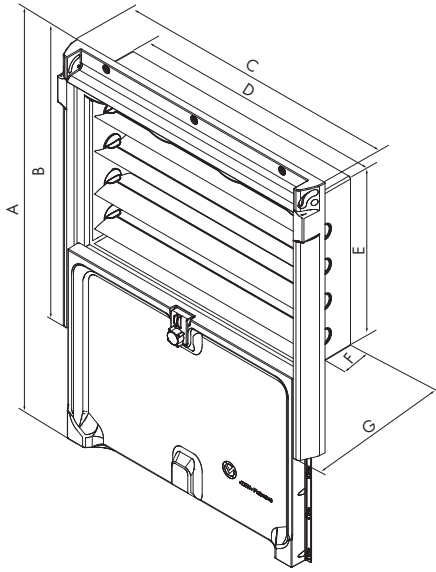


Posición de verano: incl. ventilación del suelo (> 75 %)

# »ZEW« Flatwave 2600

## Entradas de aire

### Dimensiones



### Capacidad de carga

»ZEW« Flatwave	
Cantidad	30 piezas
Tamaño del palet	0,72 x 2,3 x 2,2 m

### Especificaciones técnicas

»ZEW« Flatwave a.a.		
Flujo de aire <sup>1</sup>	[m <sup>3</sup> /h]	3,800
Tracción	[N]	40
Carrera	[mm]	430
Dimensiones de montaje	[anc. x pro./mm]	655 x 440

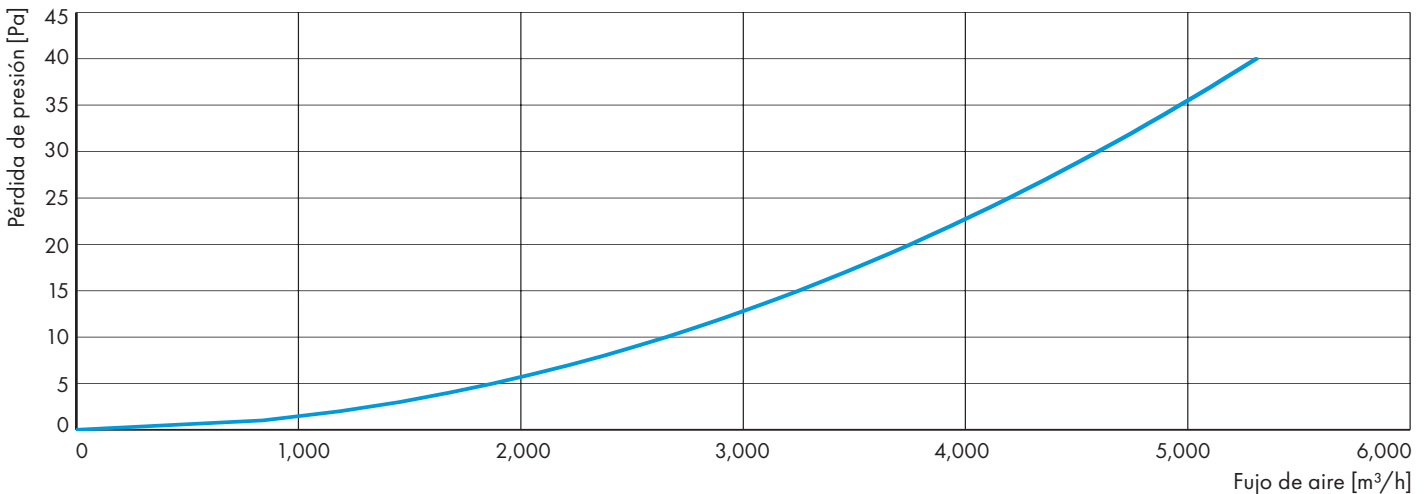
<sup>1</sup>Flujo de aire a 20 Pa; a.a. = abertura automática

A	B	C	D	E	F	G
982 mm	698 mm	741 mm	655 mm	440 mm	120 mm	182 mm



»ZEW« Flatwave 2600 con lamina de conducción de aire opcional

### Flujo de aire



Para encontrar su oficina de Munters más cercana visite [www.munters.com](http://www.munters.com)

Munters se reserva el derecho de realizar modificaciones en las especificaciones, cantidades, etc., por razones de producción u otros motivos, después de la publicación. © Munters AB, 2021