



Série Munters Saturn FIVE

Extracteurs

Les extracteurs de la série Munters Saturn FIVE sont riches en fonctionnalités, hautement technologiques et entièrement modulaires. Ils sont capables de combiner un débit d'air exceptionnel avec un rendement énergétique maximale. Cela se traduit par une croissance plus importante du bétail et du rendement, une amélioration du bien-être animal et un business plus durable.

Modulaires

Configuration entièrement flexible pour répondre aux besoins de toutes les exploitations agricoles

Durables

Conçus pour accroître le débit d'air tout en réduisant les coûts opérationnels, l'entretien et la consommation en énergie. Munters Drive permet d'économiser jusqu'à 40 % sur les coûts en électricité

Fiables

Une longue durée de vie et des caractéristiques de résistance à la corrosion grâce à Munters Protect, à l'acier inoxydable et aux matériaux composites

Saturn FIVE a été conçu pour répondre aux besoins de tous les agriculteurs, pour toute application de bétail ou serre, dans n'importe quelle zone climatique.

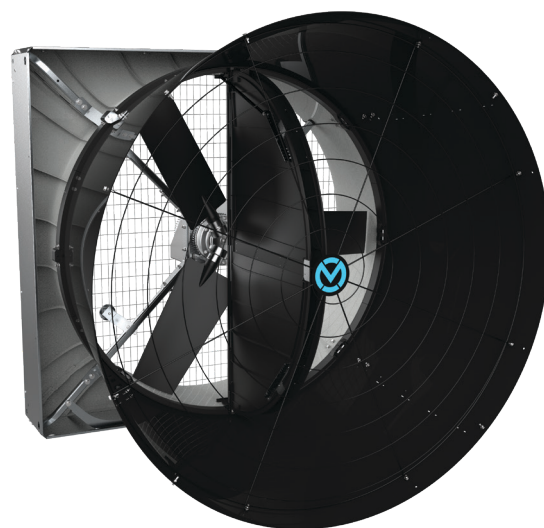
Sa configuration modulaire répond à des demandes spécifiques du marché, telles que la résistance à la corrosion dans des environnements hostiles et des différentes options d'installation.

Munters Saturn FIVE ne nécessite pas d'entretien tout en offrant constamment des hautes performances sur une longue durée de vie.

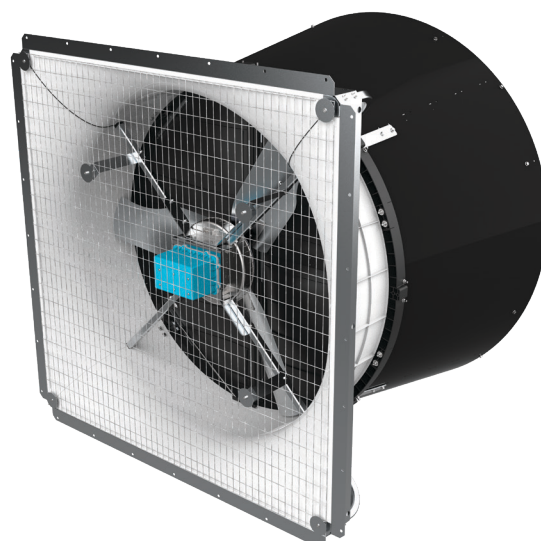
Les ingénieurs Munters ont développé l'innovant volet papillon pour garantir le bien-être animal et réduire le gaspillage énergétique. Le volet papillon en plastique – brevet en cours – réduit les courants d'air en se fermant hermétiquement lorsque l'extracteur est éteint. Sans être équipé d'un servo-moteur, le volet papillon s'ouvre et reste ouvert même en cas d'opérations à haute pression, pour éviter toute baisse de performance.

Pour des économies d'énergie maximales, Munters Drive réduit la puissance absorbée jusqu'à 40 % par rapport aux extracteurs traditionnels, tout en permettant une régulation de la vitesse.

En tant que leader en solutions de ventilation depuis plus de 60 ans, Munters garantit la qualité et possède la certification ISO 9001.



Saturn FIVE Direct Drive



Saturn FIVE Munters Drive

Solution d'obscurcissement disponible sur demande

Munters LFd, piège à lumière

Le contrôle de la lumière joue un rôle essentiel dans l'élevage avicole moderne. Dans les bâtiments repro et chair, notamment, un bon contrôle de la lumière est essentiel afin d'atteindre des objectifs de production ambitieux.

- Facteur de réduction de la lumière 2 000 000:1
- Installation directement sur Munters Saturn FIVE



Série Munters Saturn FIVE

Configurations conseillées par application

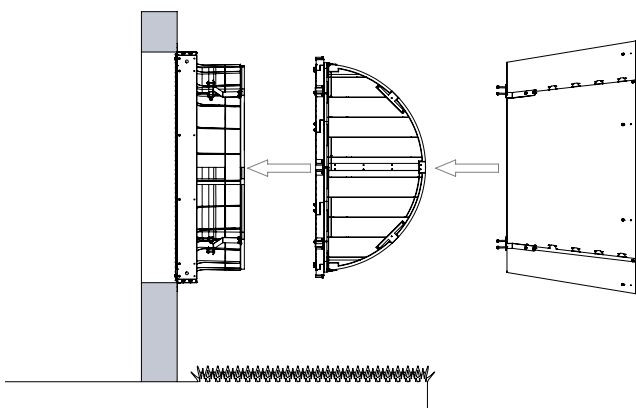
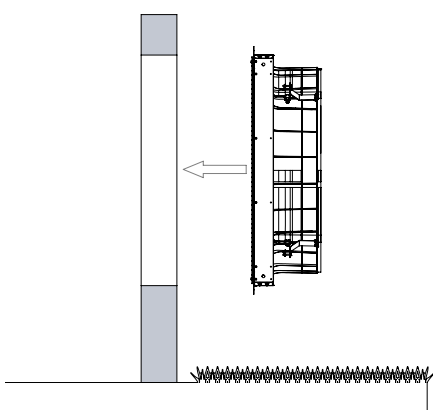
Application	Type	Moteur			Moteur		Carrosserie		Pression statique max
		Entraînement	Puissance nominale	Pales	Matériau ¹	Matériau ¹			
Exploitation avicole	Poulet de chair (au sol)	CA	Courroie	1.5 Hp	3	MP	MP	75 Pa	
	Pondeuse (contrôle de la lumière)	CA	Direct	2.0 Hp	3	Composite	MP	120 Pa	
		CA	Courroie	2.0 Hp	6	MP	MP	100 Pa	
	Grandes exploitations (poulet de chair, pondeuse)	CA	Direct	2.0 Hp	3	Composite	MP	120 Pa	
CA		Courroie	2.0 Hp	6	MP	MP	100 Pa		
Exploitation porcine	CA	Courroie	1.5 Hp	3	SS	SS/MP	75 Pa		
Serre	CA	Courroie	1.5 Hp	3	MP	MP	75 Pa		
Toute application	Munters Drive	CA	Direct	2.1 Hp	3	MP	MP	75 Pa	

¹MP: Munters Protect (Munters Protection), SS : Stainless Steel (acier inoxydable)

Options d'installation

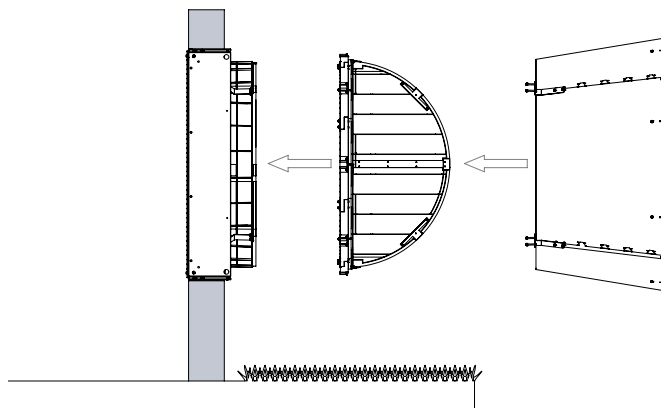
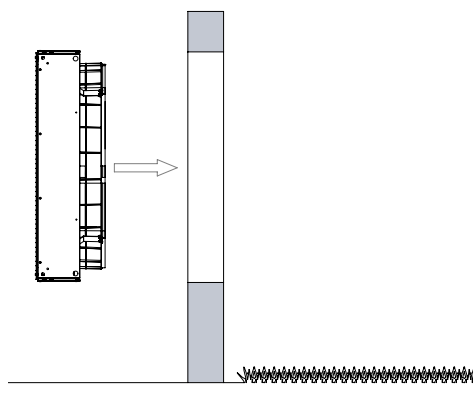
Montage au mur

Installation directement sur le mur extérieur, pour panneau sandwich ou mur en bois.



Montage à travers le mur

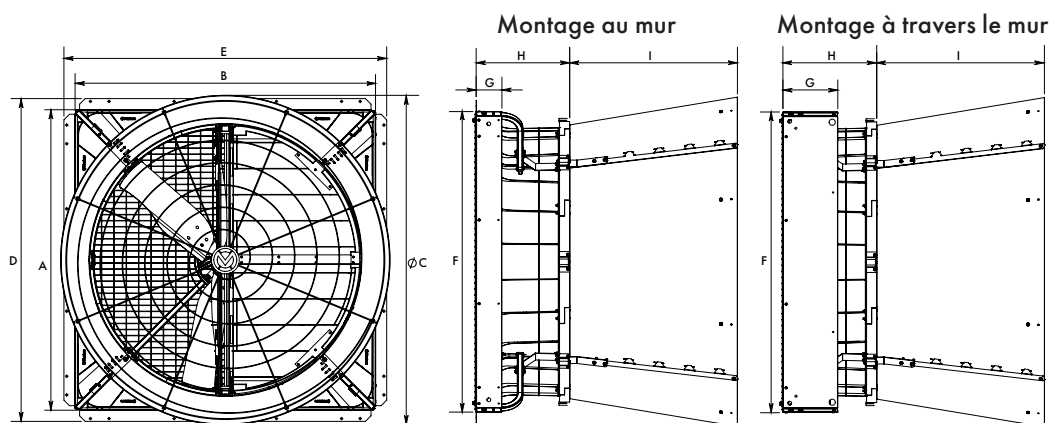
Installation depuis l'extérieur du bâtiment, pour mur en brique ou en béton avec armature métallique.



Série Munters Saturn FIVE

Moteur CA

Dimensions

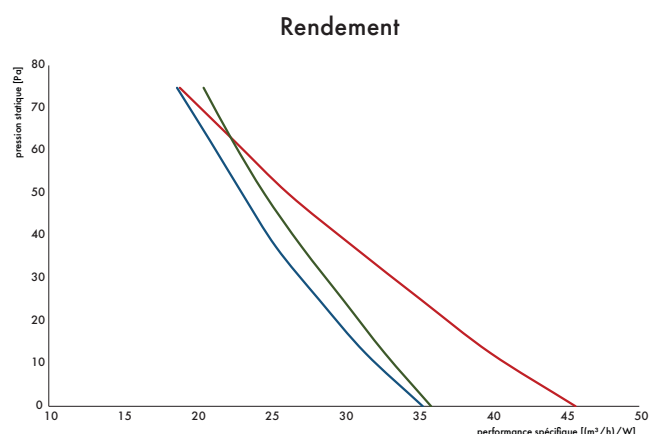
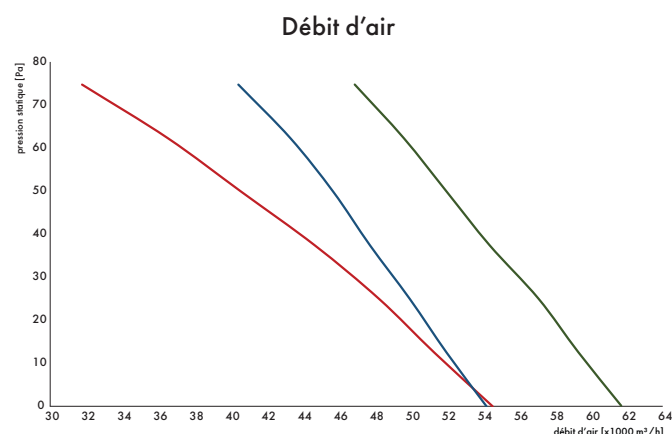


	A	B	C	D	E	F	G	H	I
Montage au mur	1615 mm	1615 mm	1770 mm	1735 mm	1735 mm	1615 mm	139 mm	504 mm	900 mm
Montage à travers le mur	1615 mm	1615 mm	1770 mm	-	-	1615 mm	295 mm	504 mm	900 mm

Caractéristiques techniques

		Courroie 1.5	Courroie 2.0	Courroie 2.0
Puissance nominale	Hp	1.5	2.0	2.0
Diamètre hélice	mm [inch]	1400 [55]	1400 [55]	1400 [55]
Nombre de pales/matériau		3/Munters Protect	6/Munters Protect	3/Composite
Entraînement		Courroie	Courroie	Direct
Poids extracteur entièrement équipé	kg	100	120	107
Puissance absorbée max/courant max ¹	W/A	1850/3.3	2485/4.3	2445/4.6
Indice de protection moteur électrique		IP55	IP55	IP55
Niveau sonore ²	dB(a)	75.6	76.9	77.7

¹50 Hz 400 V spécification, 60 Hz disponible sur demande, ²Niveau sonore mesuré selon la norme ISO 3744



Courroie 1.5		Courroie 2.0		Direct 2.0	
Moteur	BESS Lab	Moteur	BESS Lab	Moteur	BESS Lab
— Hp 1.5 IE3	#22093	— Hp 2 IE3	#22106	— Hp 2 IE3	#22110

Capacité de charge

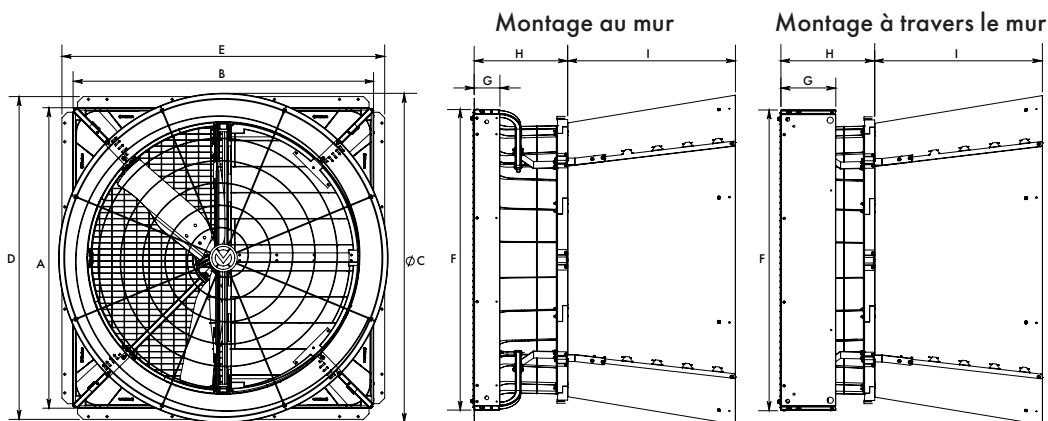
	Courroie 1.5		Courroie 2.0		Direct 2.0	
	Non assemblé	Assemblé ¹	Non assemblé	Assemblé ¹	Non assemblé	Assemblé ¹
Container HC 40'	102	36	86	36	66	30
Camion 13,6 m	-	42	-	42	-	35

¹Montage au mur non disponible

Série Munters Saturn FIVE

Moteur EC - Munters Drive

Dimensions

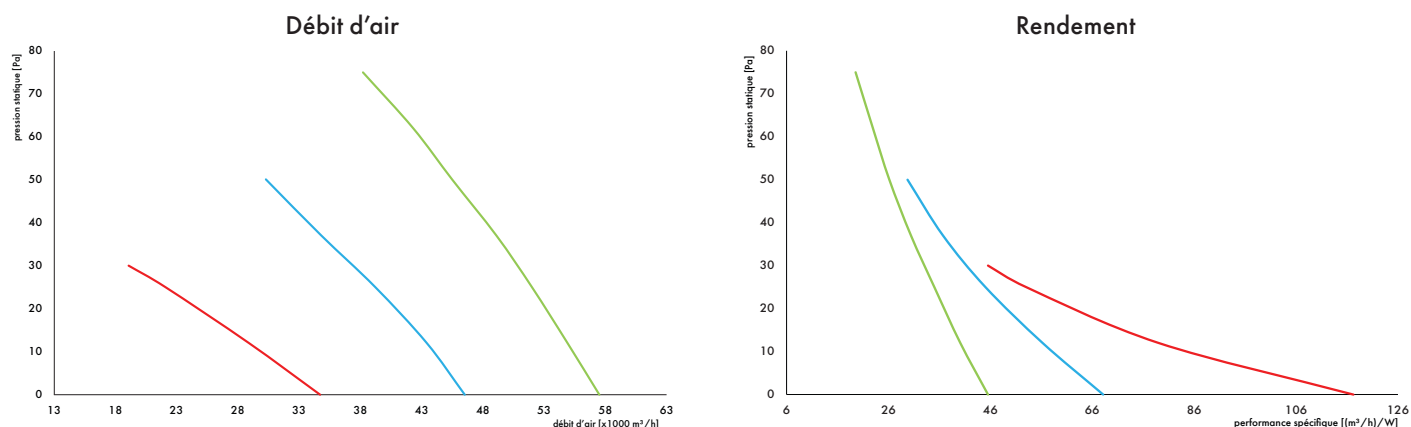


	A	B	C	D	E	F	G	H	I
Montage au mur	1615 mm	1615 mm	1770 mm	1735 mm	1735 mm	1615 mm	139 mm	504 mm	900 mm
Montage à travers le mur	1615 mm	1615 mm	1770 mm	-	-	1615 mm	295 mm	504 mm	900 mm

Caractéristiques techniques

		Munters Drive
Puissance nominale	Hp	2.0
Diamètre hélice	mm [inch]	1400 [55]
Vitesse nominale hélice	rpm	625
Entraînement		Direct
Nombre de pales/matériau		3/Munters Protect
Poids extracteur entièrement équipé	kg	110
Puissance absorbée max/courant max ¹	W/A	1985/3.8
Indice de protection moteur électrique		IP55
Niveau sonore ²	Db(a)	75.6

¹50 Hz 400 V spécification, 60 Hz disponible sur demande, ²Niveau sonore mesuré selon la norme ISO 3744



— 625 rpm, — 500 rpm, — 375 rpm. Données de débit d'air et rendement selon le test BESS Lab #22113

Capacité de charge

	Munters Drive	
	Non assemblé	Assemblé ¹
Container HC 40'	66	36
Camion 13.6 m	-	42

¹Montage au mur non disponible

Trouvez le siège Munters le plus proche de chez vous sur www.munters.com

Munters se réserve le droit d'apporter des modifications aux données techniques, aux quantités, etc., suite au développement de la production ou autre raison, après la publication. © Munters AB, 2022