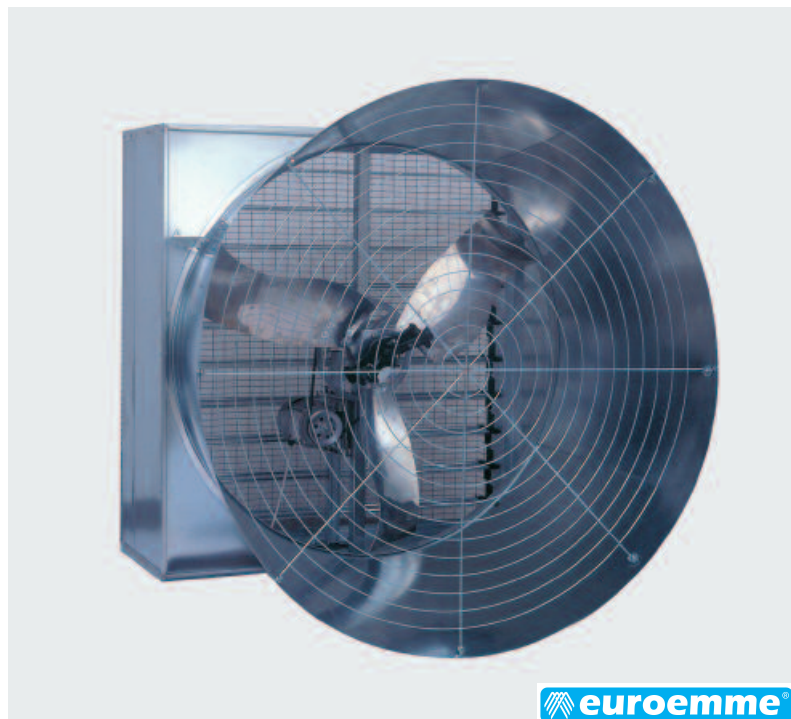


EC50

Estrattore a cono



La fotografia mostra un estrattore EC50 completamente equipaggiato.

L'estrattore a cono EC50 (estrattore da 50" dotato di scarico a cono) è ideale per un flusso d'aria elevato in condizioni di pressione statica elevata e un basso consumo energetico.

Il design esclusivo della ventola è autopulente e consente di raggiungere la massima efficienza, mentre il cono di scarico assicura un eccezionale flusso d'aria.

La scocca quadrata della ventola, il cono di scarico e il convogliatore (venturi) sono in robusta lamiera di acciaio zincato.

La ventola a 3 pale è staticamente e dinamicamente bilanciata in modo da minimizzare le vibrazioni e la rumorosità. La ventola è disponibile in acciaio inox, acciaio zincato e acciaio zincato preverniciato.

Il design dell'estrattore a cono è stato sviluppato dal laboratorio di ricerca e sviluppo Munters per aumentare l'efficienza aerodinamica e ridurre le cadute di pressione. La camera di prova del laboratorio è stata costruita in conformità alle norme ANSI/AMCA 210-85 Figura 15. I particolari costruttivi e l'ermeticità della camera sono stati verificati dal personale del BESS Lab della facoltà di ingegneria agraria dell'Università dell'Illinois (USA).

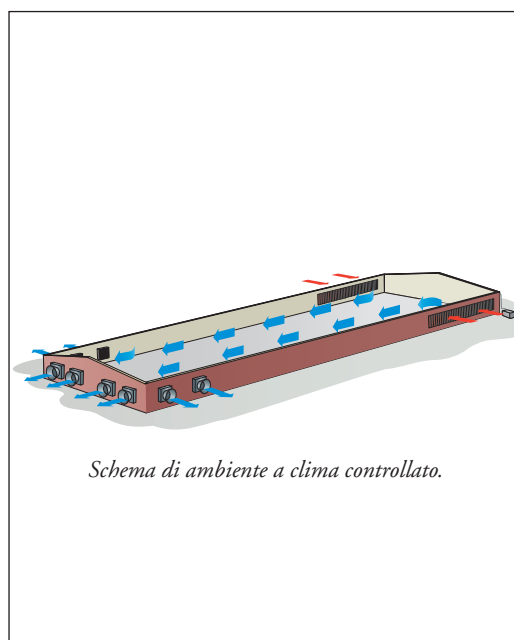
Ventola, cono di scarico e serranda

La ventola è fissata ad una grande puleggia solidale con due cuscinetti a sfere, completamente protetta dall'acqua. La trasmissione a cinghia riduce al minimo il regime della ventola per ottenere la massima efficienza e ridurre il consumo energetico nonché la rumorosità. Il cono di scarico è costituito da 4 sezioni separate per agevolare il flusso d'aria ed è completamente in acciaio zincato. La serranda in acciaio zincato viene fornita su tutti i modelli, assicurando quindi maggior resistenza rispetto alla plastica ed all'alluminio. Quando l'estrattore non è in funzione, la serranda è assolutamente ermetica al fine di prevenire eventuali spifferi d'aria. Il sistema centrifugo di apertura brevettato impedisce chiusure accidentali della serranda durante il funzionamento dell'estrattore e assicura la massima efficienza mantenendola sempre aperta e stabile. Inoltre, la serranda non necessita di pulizia periodica poiché la polvere non influenza il movimento di apertura e chiusura. Tutte le parti in plastica sono realizzate in plastica acetalica resistente ai raggi UV.

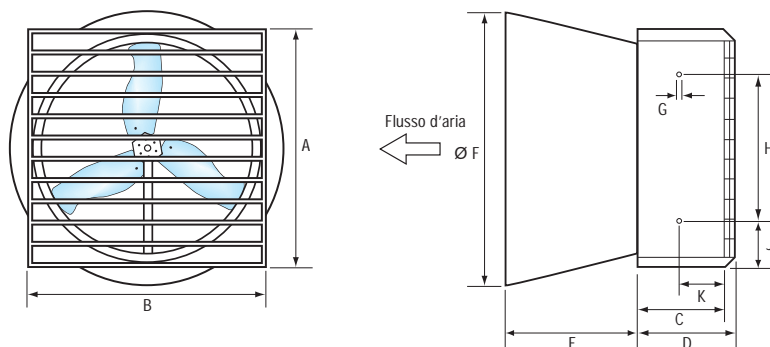
PRODOTTO

EC50

- Scocca della ventola, cono e venturi in robusta lamiera di acciaio zincato
- Serrande in acciaio zincato profilato per la massima resistenza
- Ogni motore viene testato singolarmente per assicurare la massima qualità
- Mozzo e puleggia centrale in alluminio pressofuso
- Tendicinghia opzionale per una maggiore durata e la minima manutenzione della cinghia
- Ventola a 3 pale bilanciata staticamente e dinamicamente
- I cuscinetti della serranda non necessitano di manutenzione
- Il sistema centrifugo brevettato assicura un'apertura stabile e completa della serranda
- La serranda viene aperta da pesi rotanti ubicati sui bracci del sistema centrifugo
- L'apertura della serranda non è influenzata dal peso della polvere depositata sulle palette
- Le potenti molle mantengono saldamente chiuse le serrande quando l'estrattore d'aria non è in funzione
- La qualità di ogni estrattore d'aria viene controllata singolarmente



Schema di ambiente a clima controllato.



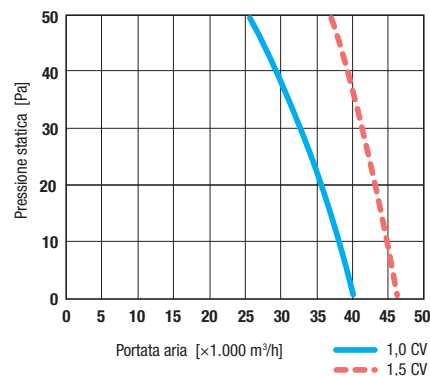
Dimensioni [mm]					
Principali					
A	B	C	D	E	ØF
1.380	1.380	470	560	640	1.500
Per montaggio					
G	H	J	K		
M8	830	275	250		

La profondità D si riferisce all'estrattore d'aria con rete di sicurezza supplementare per la serranda a norma CE.

Dati tecnici del motore

EC50 Codice	Potenza nominale		Fasi	Velocità	Frequenza [Hz]	Tensione [V]	Corrente [A]	Giri/min
	[W]	[CV]						
a	735	1,0	1	fissa	50	230	5	1.380
b	735	1,0	1	fissa	60	220-240	5	1.700
c	735	1,0	3	fissa	50	230/400	3,5/2	1.400
d	735	1,0	3	fissa	60	230/400	3,5/2	1.700
e	1.100	1,5	1	fissa	50	230	7,3	1.400
f	1.100	1,5	1	fissa	60	220-240	7,3	1.700
g	1.100	1,5	3	fissa	50	230/400	5,2/3	1.360
h	1.100	1,5	3	fissa	60	230/400	5,2/3	1.700

Curve di portata



Le curve si riferiscono al motore trifase 50 Hz del modello EC50.

Dati tecnici

	1,0 CV	1,5 CV
Peso dell'estrattore d'aria completamente equipaggiato ¹ [kg]	106	108
Velocità nominale della ventola [giri/min.]	425	500
Portata a 0 Pa ² [m³/h] [cfm]	39,700 [23,340]	46,100 [27,120]
Portata a 25 Pa ² [m³/h] [cfm]	33,700 [19,840]	41,300 [24,280]
Portata specifica a 0 Pa ² [m³/Wh] [cfmhw]	39.7 [23.3]	30.4 [17.9]
Diametro ventola [mm] [inch]	1.270 [50]	
Numero di pale	3	
Numero di palette della serranda	10	
Temperatura max di esercizio [°C] [°F]	50 [122]	
Classe protettiva IEC del motore elettrico	IP55	
Classe di isolamento degli avvolgimenti del motore elettrico	F	

¹ Valore riferito all'estrattore con tendicinghia e rete piramidale, motore trifase 50 Hz.

² Tutti i valori sono riferiti al motore trifase 50 Hz a velocità fissa.

N.B. Portata misurata in condizioni standard (20 °C, 1.013 hPa).

EC50 è sviluppato e prodotto dalla Munters Italy S.p.A., Italia.

Informazioni per l'ordinazione

EC50-X-X-X-X-X

Codice del motore elettrico, vedere tabella sopra.

Codice del tipo di pale della ventola.

- 1 Pale della ventola in acciaio zincato.
- 2 Pale della ventola preverniciate.
- 3 Pale della ventola in acciaio inox.

Codici degli accessori supplementari

wm Estrattore d'aria con rete piramidale per protezione CE sul lato della serranda.

nm Estrattore d'aria senza rete piramidale per protezione CE sul lato della serranda (standard).

wCEm Estrattore d'aria con rete CE sul lato di uscita.

nCEm Estrattore d'aria senza rete CE sul lato di uscita (standard).

wt Estrattore d'aria con tendicinghia.

nt Estrattore d'aria senza tendicinghia (standard).

Esempio: EC50-b-2-wm-wCEm-wt



Munters, HumiCool Division, Kung Hans Väg 8, P.O. Box 434, SE-191 24 Sollentuna, Svezia. Tel. +46 8 626 63 00, Fax +46 8 754 56 66.

Munters Italy S.p.A., Strada Piani 2, IT-18027 Chiusavecchia, Italia. Tel. +39 0183-52 11, Fax +39 0183-521 333.

www.munters.com

Arabia Saudita e Medio Oriente Hawa Munters, c/o Hawa United Cooling Syst. Co. Ltd., Tel. +966 1-477 15 14, Fax +966 1-476 09 36,
Australien Munters Pty Limited, Tel. +61 2 6025 6422, Fax +61 2 6025 8266, **Austria** mediante rete di vendita in Germania, **Brasile** Munters Brasil Industria e Comercio Ltda, Tel. +55 41 3317 5050, Fax +55 41 3317 5070, **Cina** Munters Air Treatment Equipment (Beijing) Co., Ltd., Tel. +86 10 80 481 121, Fax +86 10 80 483 493, **Corea** Munters Korea Co., Ltd, Tel. +82 2 761 8701, Fax +82 2 761 8777, **Danimarca** mediante rete di vendita in Svezia, **Finlandia** Munters Oy, Tel. +358 9-83 86 030, Fax +358 9-83 86 0336, **Francia** Munters France S.A., Tel. +33 1-34 11 57 50, Fax +33 1-34 11 57 51, **Germania** Munters Euroform GmbH, Tel. +49 241-89 00 0, Fax +49 241-89 00 5199, **Giappone** Munters K.K., Tel. +81 3 5970 0021, Fax +81 3 5970 3197, **Gran Bretagna** Munters Ltd, Tel. +44 845-644 3980, Fax +44 845-644 3981, **Indonesia** Munters, Tel. +62 21 9105446-7, Fax +62 21 5310509, **Italia** Munters Italy S.p.A., Tel. +39 0183-52 11, Fax +39 0183-521 333, **Messico** Munters Mexico Tel. +52 722 270 40 30, Fax +52 722 270 41 95, **Norvegia** mediante rete di vendita in Svezia, **Russia** Munters Europe AB, Tel. +7 812 4485740, Fax +7 812 5418660, **Spagna** Munters Spain S.A., Tel. +34 91-640 09 02, Fax +34 91-640 11 32, **Sudafrica e Paesi Sub-Sahara** Munters (Pty) Ltd, Tel. +27 11-997 2000, Fax +27 11-608 3501, **Svezia** Munters Europe AB, Tel. +46 8-626 63 00, Fax +46 8-754 56 66, **Svizzera** mediante rete di vendita in Germania, **Tailandia** Munters (Thailand) Co. Ltd., Tel. +66 2 645 2708-12, Fax +66 2 645 2710, **USA** Munters Corporation **Fort Myers**, Tel. +1 239 936 1555, Fax +1 239 936 8858, Munters Corporation **Mason**, Tel. +1 888 335 0100, Fax +1 517 676 7078, **Export e altri Paesi** Munters Europe AB, Tel. +46 8-626 63 00, Fax +46 8-754 56 66.

Il vostro distributore più vicino