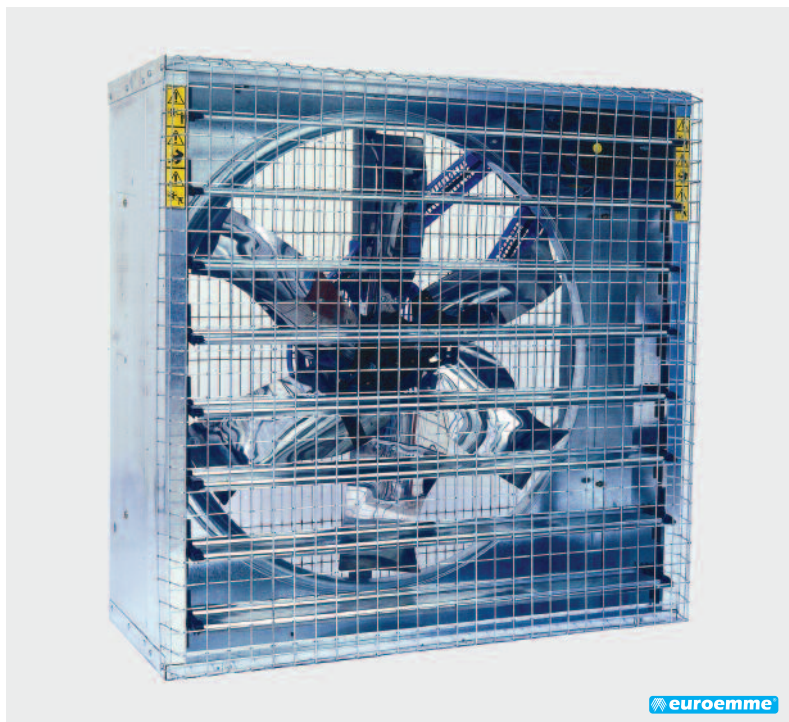


EM36

Udsugningsventilator



Fotoet viser en fuldt udstyret EM36-ventilator.

EM36 er den ideelle udsugningsventilator, når der kræves en høj luftstrømskapacitet.

Det unikke selvrensende propeldesign gør det muligt at nå den højeste effektivitet.

Det firekantede ventilatorhus og luftinjektoren (venturirøret) er lavet af stærkt galvaniseret pladestål. Propellen har 6 vinger og er statisk og dynamisk afbalanceret, hvilket giver lav støj og lav vibration. Propellen fås i rustfrit stål, galvaniseret stål og forbelagt og galvaniseret stål.

For at forbedre den aerodynamiske effektivitet er ventilatoren blevet udviklet på Munters Italy's F&U-laboratorium. Testkammeret er konstrueret i henhold til ANSI/AMCA 210-85 Figure 15-specifikationerne. Konstruktionsdetaljerne og lufttætheden er verificeret af personale fra BESS-laboratoriet på afdelingen for landbrugsteknik, Illinois universitet, USA.

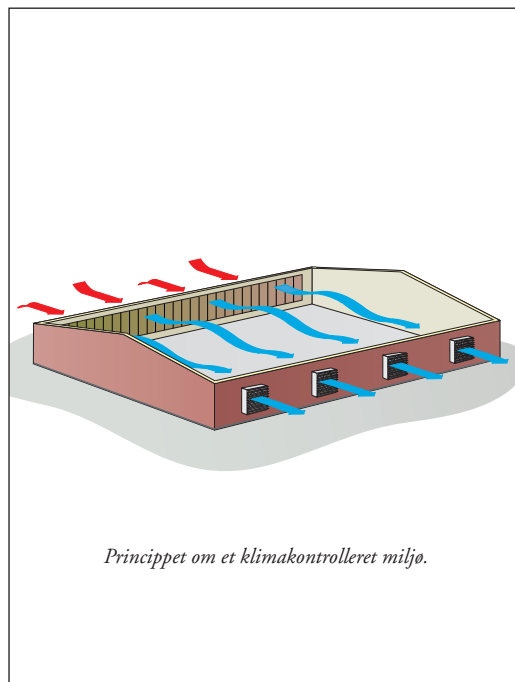
Propel og spjæld

Propellen sidder på en stor kileremskive, der indeholder et dobbelt kugleleje, som er beskyttet mod vand. Remtransmissionen sikrer et lavt omdrejningstal for propellen, og det giver høj effektivitet og et lavt energiforbrug samt lav støj. Spjældet i alle modeller er lavet af galvaniseret stål, som er stærkere end aluminium og plastic. Ventilatorspjældet er tæt lukket, når ventilatoren ikke er i brug, og det forhindrer luftudslip via ventilatoren. Det patenterede centrifugalsystem hindrer, at spjældet lukkes pga. lufttrykket, og det sikrer, at ventilatoren altid fungerer optimalt, fordi spjældet er helt åbent. Spjældet skal ikke rengøres regelmæssigt, da støj ikke har nogen effekt på dets åbne- og lukkebevægelse. Alle plasticdele er fremstillet af acetalplast/POM med UV-beskyttelse.

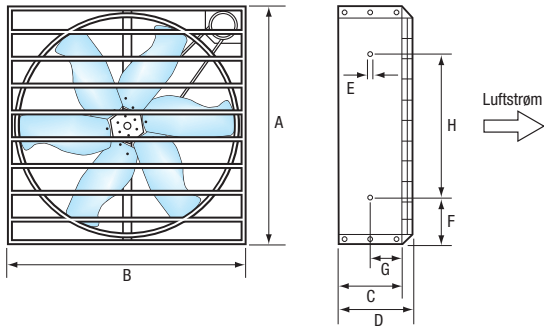
UDSTYR

EM36

- Ventilatorhus og venturirør fremstillet af stærkt galvaniseret pladestål
- Spjældene er fremstillet af presset galvaniseret stål for at sikre maksimal styrke
- Hver motor har gennemgået en fuld, individuel kvalitetskontroltest
- Det centrale nav og kileremskiven er fremstillet af trykstøbt aluminium
- Propellen er statisk og dynamisk afbalanceret
- Spjældets lejer er vedligeholdelsesfrie
- Patenteret centrifugalsystem sikrer fuld åbning af spjældet
- Spjældet åbnes af roterende vægte anbragt over centrifugalsystemets arme
- Spjældets åbning påvirkes ikke af vægten af aflejret støv på spjældets vinger
- Et par stærke fjedere holder spjældene fast lukket, når ventilatoren ikke kører
- Hver ventilator gennemgår en individuel kvalitetskontrol

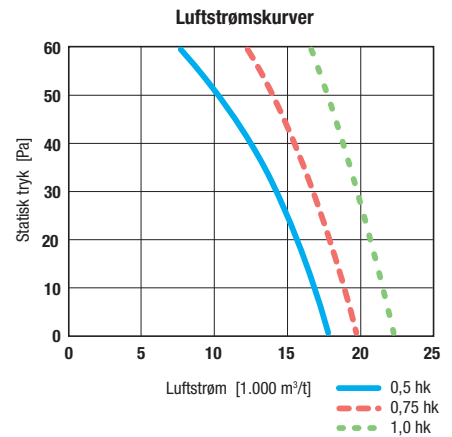


Princippet om et klimakontrolleret miljø.



Dimensioner [mm]			
Hovedenhed			
A	B	C	D
1.090	1.090	450	530
Til montering			
E	F	G	H
M8	245	305	600

D-dybden refererer til ventilatoren med tilhørende CE-sikkerhedsnet til spjældet.



Kurverne refererer til EM36, 3-faset 50 Hz-enkelt-hastighedsmotor.

Ventilatoren er testet med spjæld og trådnæt.

Bestillingsinformation

EM36-X-X-X fx, EM36-b-2-wp-wm

Kode for elektrisk motor i henhold til ovenstående tabel.

Kode for typen af propelvinger.

- Galvaniserede propelvinger.
- Forbelagte propelvinger.
- Propelvinger i rustfrit stål.

Tilvalgskode

- wp Ventilator udstyret med CE-beskyttelse i plast til rem og skiver (på trådsiden, standard i Europa).
- np Ventilator leveret uden CE-beskyttelse i plast til rem og skiver (på trådsiden, standard uden for Europa).
- wm Ventilator leveret med pyramideformet net til CE-beskyttelse på spjældetsiden.
- nm Ventilator leveret uden pyramideformet net til CE-beskyttelse på spjældetsiden (standard).

Motorspecifikationer

EM36 Kode	Nominal kraft		Type faser	Hastighed	Frekvens [Hz]	Spænding [V]	Strøm [A]	o/m
	[W]	[hk]						
a	370	0,5	1	enkelt	50	230	3	1.380
b	370	0,5	1	multi*	50	230	3	1.380
c	370	0,5	1	enkelt	60	220-240	3,3	1.700
d	370	0,5	3	enkelt	50	230/400	2,3/1,3	1.400
e	370	0,5	3	enkelt	60	230/400	2,3/1,3	1.700
f	370	0,5	3	multi*	50	230/400	3/1,7	1.380
g	370	0,5	3	multi*	60	230/400	3/1,7	1.670
h	550	0,75	1	enkelt	50	230	4	1.400
i	550	0,75	1	multi*	50	230	4	1.400
k	550	0,75	1	enkelt	60	220-240	4,4	1.700
l	550	0,75	3	enkelt	50	230/400	2,8/1,6	1.400
m	550	0,75	3	enkelt	60	230/400	2,8/1,6	1.700
n	550	0,75	3	multi*	50	230/400	3,7/2,1	1.380
o	550	0,75	3	multi*	60	230/400	3,7/2,1	1.650
p	735	1,0	1	enkelt	50	230	5	1.380
q	735	1,0	1	multi*	50	230	5	1.380
r	735	1,0	1	enkelt	60	220-240	5,7	1.700
s	735	1,0	3	enkelt	50	230/400	3,5/2	1.400
t	735	1,0	3	enkelt	60	230/400	3,5/2	1.700
u	880	1,2	3	multi*	50	230/400	4,3/2,5	1.380
v	880	1,2	3	multi*	60	230/400	4,3/2,5	1.600

* Motorer med flere hastigheder skal reguleres ved hjælp af en autotransformer, som ikke følger med.

Tekniske specifikationer

		0,5 hk	0,75 hk	1,0 hk
Vægt af fuldt udstyret ventilator ¹	[kg]	64	65	67
Nominal propelhastighed	[o/m]	460	510	580
Luftstrøm ved 0 Pa ¹	[m³/h] [cfm]	17.900 [10.535]	19.880 [11.700]	22.250 [13.095]
Luftstrøm ved 20 Pa ¹	[m³/h] [cfm]	15.700 [9.240]	17.930 [10.550]	20.750 [12.210]
Specifik ydelse ved 0 Pa ¹	[m³/wh] [cfm/w]	25,1 [14,8]	22,3 [13,1]	18,5 [10,9]
Propeldiameter	[mm] [inch]	915 [36]		
Antal vinger		6		
Antal spjældvinger		8		
Maks. driftstemperatur	[°C] [°F]	50 [122]		
Den elektriske motors IEC-beskyttelsesklasse		IP55		
Den elektriske motorviklings isoleringsklasse		F		

¹ Alle værdier refererer til en 3-faset 50 Hz-enkelthastigheds-motor.

N.B. Luftstrømsdata er målt under standardforhold (20 °C, 1013 hPa).

EM36 er udviklet og fremstillet af Munters Italy S.p.A., Italien.



Munters, HumiCool Division, Isafjordsgatan 1, P.O. Box 1150, SE-164 26 Kista, Sverige. Tlf. +46 8 626 63 00, Fax +46 8 754 56 66.

Munters Italy S.p.A., Strada Piani 2, IT-18027 Chiusavecchia, Italien. Tlf. +39 0183 52 11, Fax +39 0183 521 333.

www.munters.com

Din forhandler

Australien Munters Pty Limited, Tlf. +61 2 6025 6422. **Brasilien** Munters Brasil Industria e Comercio Ltda, Tlf. +55 41 3317 5050. **Canada** Munters Incorporated, Tlf. +1 905 858 5894. **Denmark** Munters A/S, Tlf. +45 9862 3311. **Finland** Munters Oy, Tlf. +358 9 83 86 030. **Frankrig** Munters France S.A., Tlf. +33 1 34 11 57 50. **India** Munters India, Tlf. +91 20 3052 2520. **Indonesien** Munters, Tlf. +62 818 739 235. **Italien** Munters Italy S.p.A., Chiusavecchia Tlf. +39 0183-52 11, Munters Italy S.p.A., Mondovi Tlf. +39 0174 560 600. **Japan** Munters K.K., Tlf. +81 3 5970 0021. **Kina** Munters Air Treatment Equipment (Beijing) Co. Ltd., Tlf. +86 10 80 481 121. **Korea** Munters Korea Co., Ltd, Tlf. +82 2 761 8701. **Mexico** Munters Mexico, Tlf. +52 818 262 54 00. **Ryssland** Munters Europe AB, Tlf. +7 812 448 5740. **SaudiArabien og Mellemøsten** Hawa Munters, Tlf. +966 1 241 8808. **Singapore** Munters Pte Ltd., Tlf. +65 744 6828. **Spanien** Munters Spain S.A., Tlf. +34 91 640 09 02. **Storbritanien** Munters Ltd., Tlf. +44 845 644 3980. **Sverige** Munters Europe AB, Tlf. +46 8 626 63 00. **Sydafrika & landene syd for Sahara** Munters (Pty) Ltd, Tlf. +27 11 997 2000. **Thailand** Munters Co. Ltd., Tlf. +66 2 645 2708 12. **Tyrkiet** Munters Form Endüstri Sistemleri A.Ş. Tlf. +90 322 231 13 38. **Tyskland** Munters Euroform GmbH, Tlf. +49 241 89 00 0. **USA** Munters Corporation Fort Myers Tlf. +1 239 936 1555, Munters Corporation Mason Tlf. +1 517 676 7070. **Vietnam** Munters Vietnam, Tlf. +84 8 825 6838. **Eksport & øvrige lande** Munters Europe AB, Tlf. +46 8 626 63 00.

Munters forbeholder sig retten til at foretage ændringer i specifikationer, mængder osv. af produktionsmæssige eller andre årsager efter tryk.

© Munters AB, 2010