

# MX<sup>2</sup> 60

## Nem alma cihazı



### Ürün Tanımı

MX<sup>2</sup> 60, verimlilik ve sağlamlık vb. gibi Munters'in alışılmış özellikleriyle bağıl nem kontrolü ve bağlantı seçeneklerini bir araya getirmiştir.

Düşük enerji tüketimi ve güvenilirlik günümüzün prosesleri için önemlidir. "EU Ecodesigne" direktifine göre, modern kontrol sistemimiz, yüksek verimli fanlar ve frekans inverteleri ile güçlendirilmiş ve enerji verimliliğinizi arttırmışlardır. Enerji Geri Kazanım Atışı (ERP) ve Enerji Verimliliği Atışı (EEP) enerji kazanımı için standart opsiyon olarak sunulmaktadır.

MX<sup>2</sup> 60, nem alma prosesinin tam kontrolünün sağlanması için çok sayıda alarm işlevi ile donatılmıştır. Çerçeve gövdesi ve dış paneller korozyona dayanıklı alüminyum çinko malzemeden imal edilmiş ve RAL 7035 renginde kaplanmıştır.

MX<sup>2</sup> 60 nem alma cihazı, çok sayıda standart işlevi sağladığından çok geniş bir ihtiyaç aralığını kapsar. Çok sayıda seçenek, mekanik ve elektrikli bileşenlerin basit şekilde eklenmesiyle proses öncesi ve sonrası şartlandırmaya izin verir.

MX<sup>2</sup> 60 elektrikli, buharlı ve gazlı olmak üzere 3 farklı re-aktivasyon seçeneğiyle sunulur. Standart bir özellik olan servis göstergesi, bir koruyucu servis devre dışı kaldığında devreye girer. Montaj işleminin kolaylaştırılması için, proses fanı girişi farklı çıkış konumlarına izin verecek şekilde tasarlanmıştır.

Elektrikli cihaz EN 60204 (IEC204) standardına uygundur. MX<sup>2</sup> serisi nem alma cihazları hem uyumlaştırılmış Avrupa standartlarını, hem de CE işareti teknik şartnamelerini karşılar.

### Munters Rotor Teknolojisi

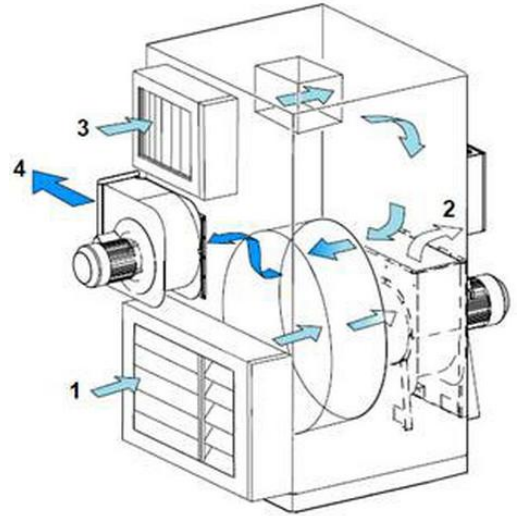
Munters kimyasal nem alma rotorları oldukça yüksek bir verimliliğe sahip nem alıcı maddelerden meydana gelir. MX<sup>2</sup> serisi rotor teknolojisi, enerji tüketiminin düşürülmesi için seçenek olarak ERP ve EEP çözümleriyle birlikte gelir.

### ÜRÜN BİLGİLERİ

## MX<sup>2</sup> 60

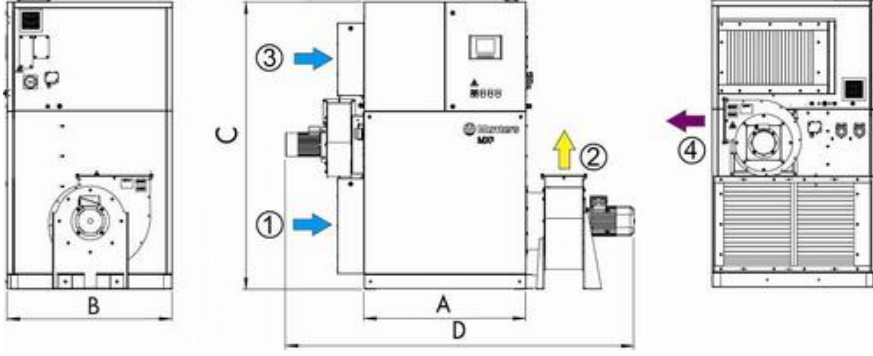
### Özellikleri

- 20°C ila 40°C arasında yüksek nem alma verimliliği
- Sıcaklık sensörü ile birlikte oransal nem kontrolü
- İletişim ve harici kontrol seçenekleri
- Standart olarak gelen filtre ve rotor durdu alarmı
- Enerji tasarrufu seçenekleri
- Servis ve çalışma alarm göstergesi olarak harici gösterge



## Model MX<sup>2</sup> 60

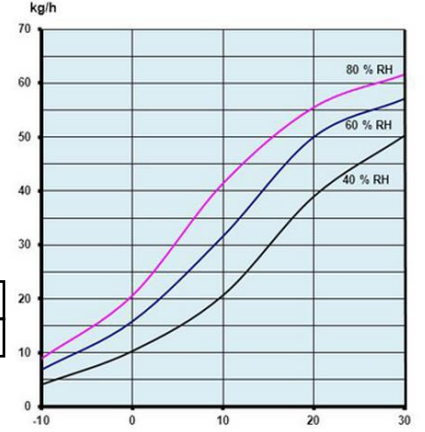
Resimlerdeki ölçümler yalnızca referans olarak verilmiştir.



Yükseklik (C)	Kuru hava	Yaş hava	Ağırlık	Genişlik (A/D)	Derinlik (B)
2214mm	273x500mm	185x400mm	721kg	1068/2416mm	1307mm

## Nem Alma Kapasitesi

Farklı bağıl nem (% BN) değerlerindeki proses havası girişinde kg/sa cinsinden yaklaşık kapasiteler



Proses havası Sıcaklığı

## Teknik Özellikler

### Kuru hava

Anma debisi (m <sup>3</sup> /sa)	6000
Anma debisinde Statik Basınç (Pa)	300
Fan gücü (kW)	7.5

### Yeniden aktifleştirme havası

Anma debisi (m <sup>3</sup> /sa)	1980
Fan Gücü (kW)	1.5
Anma debisinde Statik Basınç (Pa)	300

### Toplam güç, gerilim ve akım (amp/faz)

Toplam güç (kW) Elektrikli	75.5
Toplam güç (kW) Buharlı/Gazlı	9.5
380V 3-50 Hz (A) Elektrikli	119
380V 3-50 Hz (A) Buharlı/Gazlı	19
400V 3-50 Hz (A) Elektrikli	113
400V 3-50 Hz (A) Buharlı/Gazlı	18
415V 3-50 Hz (A) Elektrikli	109
415V 3-50 Hz (A) Buharlı/Gazlı	17
440V 3-60 Hz (A) Elektrikli	103
440V 3-60 Hz (A) Buharlı/Gazlı	16
Maks. buhar çalışma basıncı (bar) (g)	7
Gaz tüketimi (m <sup>3</sup> /sa)	6.5
Doğal gaz basıncı (mbar)	18-49
Maks. sülfür içeriği (ppm) HPS Rotor	30
Buhar tüketimi 3 bar (g/sn)	30.9
Buhar tüketimi 5 bar (g/sn)	31.6
ERP ile toplam güç, Elektrikli (kW)	69.5
ERP ile buhar tüketimi, 3 bar (g)	28.1
ERP ile gaz tüketimi (m <sup>3</sup> /sa)	5.91
Nem alma 20°C, %60 (kg/24 sa)	1220
ERP ile buhar tüketimi, 5 Bar (g)	28.8

### Diğer Veriler

Çalışma sıcaklığı (°C)	-20/+40
Odadaki ses seviyesi Lw(A) dB, tüm giriş ve çıkış kanalları bağılyken	85
IEC koruma sınıfı (ünite)	33
IEC koruma sınıfı (elektrik paneli)	54
Filtre sınıfı	G4
Motor sargı yalıtımı	F

## Seçenekler

- By-pass
- Modbus, BACnet veya Lon bağlantı seçenekleri.
- Dewpoint sensör
- Enerji Verimliliği Atışı (EEP)
- Enerji Geri Kazanım Atışı (ERP)
- Harici Kontrol
- M5, G4 veya G4/F7 kombinasyonu filtreler.
- Isıtıcılar-gaz,elektrik veya buhar.
- Ön re-aktivasyon ısıtıcısı - sıcak su veya buhar
- İzoleli proses hava girişi
- Ayna tasarım
- Paslanmaz çelik kasa
- Dokunmatik ekran

**AUSTRALIA**  
Tel +61 2 8843 1588  
**CHINA**  
Tel +86 10 804 18000  
**INDIA**  
Tel +91 20 668 18 900  
**NETHERLANDS**  
Tel +31 172 43 32 31  
**SWEDEN**  
Tel +46 8-626 6300  
**UNITED KINGDOM**  
Tel +44 1480 432 243

**AUSTRIA**  
Tel +43 1 6164298-0  
**DENMARK**  
Tel +45 4495 3355  
**ITALY**  
Tel +39 0183 521377  
**POLAND**  
Tel +48 58 305 35 17  
**SWITZERLAND**  
Tel +41 52 3438886  
**UNITED STATES**  
Tel +1 978 241 1100

**BELGIUM**  
Tel +32 2 240 68 68  
**FINLAND**  
Tel +358 20 776 8230  
**JAPAN**  
Tel +81 3 5970 0021  
**SINGAPORE**  
Tel +65 6744 6828  
**THAILAND**  
Tel +66 2 642 2670-3  
**VIETNAM**  
Tel +84 8 825 6838

**BRAZIL**  
Tel +55 41 3317 5050  
**FRANCE**  
Tel +33 1 3411 5757  
**KOREA**  
Tel +82 2 761 8701  
**SOUTH AFRICA**  
Tel +27 11 997 2000  
**TURKEY**  
Tel +90 262 751 3750

**CANADA**  
Tel +1 905 8585894  
**GERMANY**  
Tel +49 40-879690-0  
**MEXICO**  
Tel +1 52 722 270-4029  
**SPAIN**  
Tel +34 91 640 09 02  
**UNIT. ARAB EMIRATES**  
Tel +971 4 8809295

www.munters.com

