

MX² 60

Nem alma cihazı



Ürün Tanımı

MX² 60, verimlilik ve sağlamlık vb. gibi Munters'in alışılmış özellikleriyle bağıl nem kontrolü ve bağlantı seçeneklerini bir araya getirmiştir.

Düşük enerji tüketimi ve güvenilirlik günümüzün prosesleri için önemlidir. "EU Ecodesigne" direktifine göre, modern kontrol sistemimiz, yüksek verimli fanlar ve frekans inverteleri ile güçlendirilmiş ve enerji verimliliğinizi arttırmışlardır. Enerji Geri Kazanım Atışı (ERP) ve Enerji Verimliliği Atışı (EEP) enerji kazanımı için standart opsiyon olarak sunulmaktadır.

MX² 60, nem alma prosesinin tam kontrolünün sağlanması için çok sayıda alarm işlevi ile donatılmıştır. Çerçeve gövdesi ve dış paneller korozyona dayanıklı alüminyum çinko malzemeden imal edilmiş ve RAL 7035 renginde kaplanmıştır.

MX² 60 nem alma cihazı, çok sayıda standart işlevi sağladığından çok geniş bir ihtiyaç aralığını kapsar. Çok sayıda seçenek, mekanik ve elektrikli bileşenlerin basit şekilde eklenmesiyle proses öncesi ve sonrası şartlandırmaya izin verir.

MX² 60 elektrikli, buharlı ve gazlı olmak üzere 3 farklı re-aktivasyon seçeneğiyle sunulur. Standart bir özellik olan servis göstergesi, bir koruyucu servis devre dışı kaldığında devreye girer. Montaj işleminin kolaylaştırılması için, proses fanı girişi farklı çıkış konumlarına izin verecek şekilde tasarlanmıştır.

Elektrikli cihaz EN 60204 (IEC204) standardına uygundur. MX² serisi nem alma cihazları hem uyumlaştırılmış Avrupa standartlarını, hem de CE işareti teknik şartnamelerini karşılar.

Munters Rotor Teknolojisi

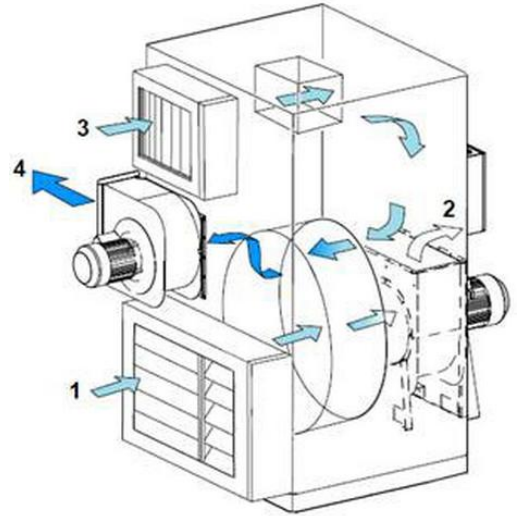
Munters kimyasal nem alma rotorları oldukça yüksek bir verimliliğe sahip nem alıcı maddelerden meydana gelir. MX² serisi rotor teknolojisi, enerji tüketiminin düşürülmesi için seçenek olarak ERP ve EEP çözümleriyle birlikte gelir.

ÜRÜN BİLGİLERİ

MX² 60

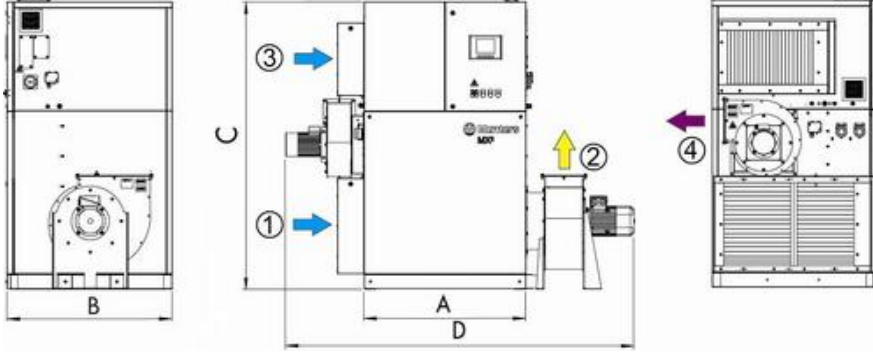
Özellikleri

- 20°C ila 40°C arasında yüksek nem alma verimliliği
- Sıcaklık sensörü ile birlikte oransal nem kontrolü
- İletişim ve harici kontrol seçenekleri
- Standart olarak gelen filtre ve rotor durdu alarmı
- Enerji tasarrufu seçenekleri
- Servis ve çalışma alarm göstergesi olarak harici gösterge



Model MX² 60

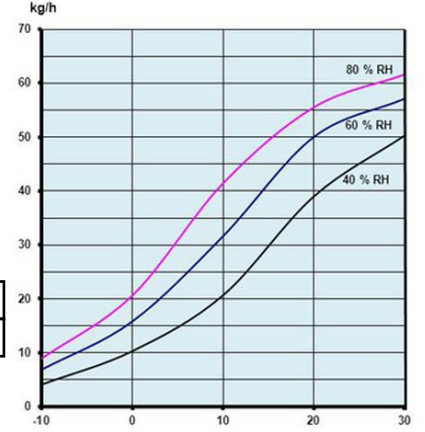
Resimlerdeki ölçümler yalnızca referans olarak verilmiştir.



Yükseklik (C)	Kuru hava	Yaş hava	Ağırlık	Genişlik (A/D)	Derinlik (B)
2214mm	273x500mm	185x400mm	721kg	1068/2416mm	1307mm

Nem Alma Kapasitesi

Farklı bağıl nem (% BN) değerlerindeki proses havası girişinde kg/sa cinsinden yaklaşık kapasiteler



Proses havası Sıcaklığı

Teknik Özellikler

Kuru hava

Anma debisi (m ³ /sa)	6000
Anma debisinde Statik Basınç (Pa)	300
Fan gücü (kW)	7.5

Yeniden aktifleştirme havası

Anma debisi (m ³ /sa)	1980
Fan Gücü (kW)	1.5
Anma debisinde Statik Basınç (Pa)	300

Toplam güç, gerilim ve akım (amp/faz)

Toplam güç (kW) Elektrikli	75.5
Toplam güç (kW) Buharlı/Gazlı	9.5
380V 3-50 Hz (A) Elektrikli	119
380V 3-50 Hz (A) Buharlı/Gazlı	19
400V 3-50 Hz (A) Elektrikli	113
400V 3-50 Hz (A) Buharlı/Gazlı	18
415V 3-50 Hz (A) Elektrikli	109
415V 3-50 Hz (A) Buharlı/Gazlı	17
440V 3-60 Hz (A) Elektrikli	103
440V 3-60 Hz (A) Buharlı/Gazlı	16
Maks. buhar çalışma basıncı (bar) (g)	7
Gaz tüketimi (m ³ /sa)	6.5
Doğal gaz basıncı (mbar)	18-49
Maks. sülfür içeriği (ppm) HPS Rotor	30
Buhar tüketimi 3 bar (g/sn)	30.9
Buhar tüketimi 5 bar (g/sn)	31.6
ERP ile toplam güç, Elektrikli (kW)	69.5
ERP ile buhar tüketimi, 3 bar (g)	28.1
ERP ile gaz tüketimi (m ³ /sa)	5.91
Nem alma 20°C, %60 (kg/24 sa)	1220
ERP ile buhar tüketimi, 5 Bar (g)	28.8

Diğer Veriler

Çalışma sıcaklığı (°C)	-20-+40
Tüm kanallar bağılyken maks. çalışma sesi se	75
IEC koruma sınıfı (ünite)	33
IEC koruma sınıfı (elektrik paneli)	54
Filtre sınıfı	G4
Motor sarğı yalıtımı	F

Seçenekler

- By-pass
- Modbus, BACnet veya Lon bağlantı seçenekleri.
- Dewpoint sensör
- Enerji Verimliliği Atışı (EEP)
- Enerji Geri Kazanım Atışı (ERP)
- Harici Kontrol
- M5, G4 veya G4/F7 kombinasyonu filtreler.
- Isıtıcılar-gaz,elektrik veya buhar.
- Ön re-aktivasyon ısıtıcısı - sıcak su veya buhar
- İzoleli proses hava girişi
- Ayna tasarım
- Paslanmaz çelik kasa
- Dokunmatik ekran

AUSTRALIA

Tel +61 2 8843 1588

CHINA

Tel +86 10 804 18000

Tel +91 20 668 18 900

Tel +31 172 43 32 31

SWEDEN

Tel +46 8-626 6300

UNITED KINGDOM

Tel +44 1480 432 243

AUSTRIA

Tel +43 1 6164298-0

DENMARK

Tel +45 4495 3355

ITALY

Tel +39 0183 521377

POLAND

Tel +48 58 305 35 17

SWITZERLAND

Tel +41 52 3438886

UNITED STATES

Tel +1 978 241 1100

BELGIUM

Tel +32 2 240 68 68

FINLAND

Tel +358 20 776 8230

JAPAN

Tel +81 3 5970 0021

SINGAPORE

Tel +65 6744 6828

THAILAND

Tel +66 2 642 2670-3

VIETNAM

Tel +84 8 825 6838

BRAZIL

Tel +55 41 3317 5050

FRANCE

Tel +33 1 3411 5757

KOREA

Tel +82 2 761 8701

SOUTH AFRICA

Tel +27 11 997 2000

TURKEY

Tel +90 262 751 3750

CANADA

Tel +1 905 8585894

GERMANY

Tel +49 40-879690-0

MEXICO

Tel +1 52 722 270-4029

SPAIN

Tel +34 91 640 09 02

UNIT. ARAB EMIRATES

Tel +971 4 8809295

www.munters.com

