

MX² 30

Nem alma cihazı



Ürün Tanımı

MX² 30, verimlilik ve sağlamlık vb. gibi Munters'in alışılmış özellikleriyle bağıl nem kontrolü ve bağlantı seçeneklerini bir araya getirmiştir.

Düşük enerji tüketimi ve güvenilirlik günümüzün prosesleri için önemlidir. "EU Ecodesign" direktifine göre, modern kontrol sistemimiz, yüksek verimli fanlar ve frekans inverteleri ile güçlendirilmiş ve enerji verimliliğinizi artırmışlardır. Enerji Geri Kazanım Atışı (ERP) ve Enerji Verimliliği Atışı (EEP) enerji kazanımı için standart opsiyon olarak sunulmaktadır.

MX² 30, nem alma prosesinin tam kontrolünün sağlanması için çok sayıda alarm işlevi ile donatılmıştır. Çerçeve gövdesi ve dış paneller korozyona dayanıklı alüminyum çinko malzemeden imal edilmiş ve RAL 7035 renginde kaplanmıştır.

MX² 30 nem alma cihazı, çok sayıda standart işlevi sağladığından çok geniş bir ihtiyaç aralığını kapsar. Çok sayıda seçenek, mekanik ve elektrikli bileşenlerin basit şekilde eklenmesiyle proses öncesi ve sonrası şartlandırmaya izin verir.

MX² 30 elektrikli, buharlı ve gazlı olmak üzere 3 farklı re-aktivasyon seçeneğiyle sunulur. Standart bir özellik olan servis göstergesi, bir koruyucu servis devre dışı kaldığında devreye girer. Montaj işleminin kolaylaştırılması için, proses fanı girişi farklı çıkış konumlarına izin verecek şekilde tasarlanmıştır.

Elektrikli cihaz EN 60204 (IEC204) standardına uygundur. MX² serisi nem alma cihazları hem uyumlaştırılmış Avrupa standartlarını, hem de CE işareti teknik şartnamelerini karşılar.

Munters Rotor Teknolojisi

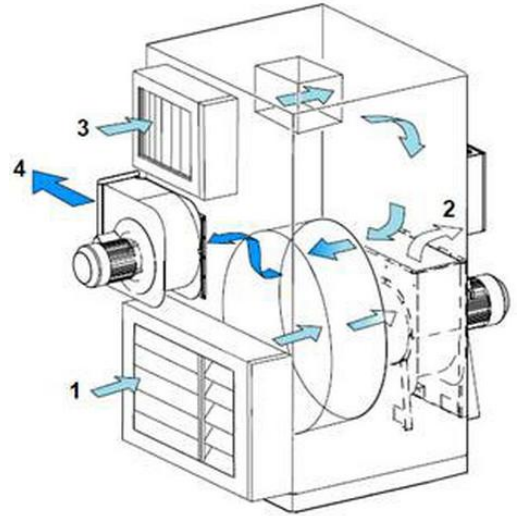
Munters kimyasal nem alma rotorları oldukça yüksek bir verimliliğe sahip nem alıcı maddelerden meydana gelir. MX² serisi rotor teknolojisi, enerji tüketiminin düşürülmesi için seçenek olarak ERP ve EEP çözümleriyle birlikte gelir.

ÜRÜN BİLGİLERİ

MX² 30

Özellikleri

- 20°C ila 40°C arasında yüksek nem alma verimliliği
- Sıcaklık sensörü ile birlikte oransal nem kontrolü
- İletişim ve harici kontrol seçenekleri
- Standart olarak gelen filtre ve rotor durdu alarmı
- Enerji tasarrufu seçenekleri
- Servis ve çalışma alarm göstergesi olarak harici gösterge



Model MX² 30

Resimlerdeki ölçümler yalnızca referans olarak verilmiştir

Yükseklik (C)	Kuru hava	Yaş hava	Ağırlık	Genişlik (A/D)	Derinlik (B)
1872mm	220x400mm	110x222mm	407kg	800/1896mm	810mm

Teknik Özellikler

Kuru hava

Anma debisi (m ³ /sa)	2700
Anma debisinde Statik Basınç (Pa)	300
Fan gücü (kW)	2.2

Yeniden aktiveleştirme havası

Anma debisi (m ³ /sa)	900
Fan Gücü (kW)	0.75
Anma debisinde Statik Basınç (Pa)	300

Toplam güç, gerilim ve akım (amp/faz)

Toplam güç (kW) Elektrikli	33.4
Toplam güç (kW) Buharlı/Gazlı	3.4
380V 3-50 Hz (A) Elektrikli	53
380V 3-50 Hz (A) Buharlı/Gazlı	7
400V 3-50 Hz (A) Elektrikli	50
400V 3-50 Hz (A) Buharlı/Gazlı	7
415V 3-50 Hz (A) Elektrikli	48
415V 3-50 Hz (A) Buharlı/Gazlı	7
440V 3-60 Hz (A) Elektrikli	46
440V 3-60 Hz (A) Buharlı/Gazlı	6
Maks. buhar çalışma basıncı (bar) (g)	7
Gaz tüketimi (m ³ /sa)	2.95
Doğal gaz basıncı (mbar)	18-49
Maks. sülfür içeriği (ppm) HPS Rotor	30
Buhar tüketimi 3 bar (g/sn)	14.1
Buhar tüketimi 5 bar (g/sn)	14.4
ERP ile toplam güç, Elektrikli (kW)	28.4
ERP ile buhar tüketimi, 3 bar (g)	11.7
ERP ile gaz tüketimi (m ³ /sa)	2.46
Nem alma 20°C, %60 (kg/24 sa)	535
ERP ile buhar tüketimi, 5 Bar (g)	12.0

Diğer Veriler

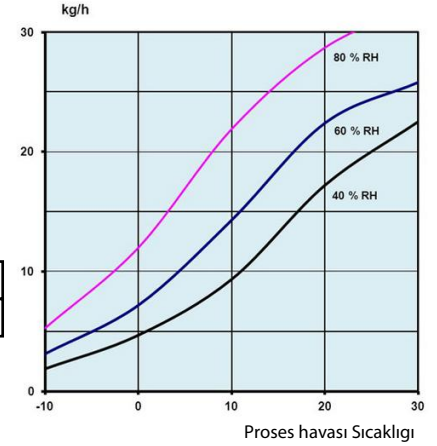
Çalışma sıcaklığı (°C)	-20/+40
Tüm kanallar bağlıyken maks. çalışma sesi se	82
IEC koruma sınıfı (ünite)	33
IEC koruma sınıfı (elektrik paneli)	54
Filtre sınıfı	G3
Motor sarğı yalıtımı	F

Seçenekler

- By-pass
- Modbus, BACnet veya Lon bağlantı seçenekleri.
- Dewpoint sensör
- Enerji Verimliliği Atışı (EEP)
- Enerji Geri Kazanım Atışı (ERP)
- Harici Kontrol
- M5, G4 veya G4/F7 kombinasyonu filtreler.
- Isıtıcılar-gaz,elektrik veya buhar.
- Ön re-aktivasyon ısıtıcısı - sıcak su veya buhar
- İzoleli proses hava girişi
- Ayna tasarım
- Paslanmaz çelik kasa

Nem Alma Kapasitesi

Farklı bağıl nem (% BN) değerlerindeki proses havası girişinde kg/sa cinsinden yaklaşık kapasiteler



AUSTRALIA
Tel +61 2 8843 1588
CHINA
Tel +86 10 804 18000
INDIA
Tel +91 20 668 18 900
NETHERLANDS
Tel +31 172 43 32 31
SWEDEN
Tel +46 8-626 6300
UNITED KINGDOM
Tel +44 1480 432 243

AUSTRIA
Tel +43 1 6164298-0
DENMARK
Tel +45 4495 3355
ITALY
Tel +39 0183 521377
POLAND
Tel +48 58 305 35 17
SWITZERLAND
Tel +41 52 3438886
UNITED STATES
Tel +1 978 241 1100

BELGIUM
Tel +32 2 240 68 68
FINLAND
Tel +358 20 776 8230
JAPAN
Tel +81 3 5970 0021
SINGAPORE
Tel +65 6744 6828
THAILAND
Tel +66 2 642 2670-3
VIETNAM
Tel +84 8 825 6838

BRAZIL
Tel +55 41 3317 5050
FRANCE
Tel +33 1 3411 5757
KOREA
Tel +82 2 761 8701
SOUTH AFRICA
Tel +27 11 997 2000
TURKEY
Tel +90 262 751 3750

CANADA
Tel +1 905 8585894
GERMANY
Tel +49 40-879690-0
MEXICO
Tel +1 52 722 270-4029
SPAIN
Tel +34 91 640 09 02
UNIT. ARAB EMIRATES
Tel +971 4 8809295

www.munters.com

