

MX² 30

Ilmankuivain



Tuotekuvaus

MX² 30 yhdistää perinteiset Muntersin vahvuudet, tehokkuuden ja kestävyuden moderneilla tekniikalla, kuten moduloivalla kosteus ohjauksella ja tiedonsiirrolla.

Energiätehokkuus ja luotettavuus ovat tärkeitä nykypäivän prosesseissa. EU:n ekologisten direktiivien mukainen ohjausjärjestelmä yhdessä tehokkaiden puhaltimien sekä taajuusmuuntajien kanssa, antavat sinulle useita vaihtoehtoja optimoida energiankulutusta. Ilmankuivaajaan on mahdollista saada lisävarusteena lämmöntalteenotto Energy Recovery Purge (ERP) tai energiatehokas poisto (EEP) energian säästämiseksi.

MX² 30 on varustettu useilla hälytystoiminnoilla hallitun toiminnan varmistamiseksi ilmankuivausprosessissa. Laitteiston runko ja paneelit ovat korroosion kestävää Aluzinc-materiaalia, joka on maalattu RAL 7035.

MX² 30 soveltuu useisiin eri käyttötarkoituksiin, laitteessa on vakiovarusteena runsaasti erilaisia toimintoja. Esi- ja jälkikäsitteilyä varten voidaan lisätä helposti erilaisia mekaanisia ja sähkökäyttöisiä moduleita.

MX² 30 voidaan toimittaa kolmella eri regenerointivaihtoehdolla -sähkö, höyry tai kaasu. Ennakoivan huollon tarpeesta ilmoittava huoltoilmaisin on vakiovaruste. Asentamista on helpotettu siten, että prosessi ilmanpuhaltimessa on vakiona liitännät, jotka mahdollistavat eri lähtökanavien sijoittelun asennustarpeiden mukaan.

Sähkölaitteisto täyttää EN 60204 (IEC204) -standardin vaatimukset. MCD-sarjan ilmankuivaimet on valmistettu noudattaen eurooppalaisia standardeja ja CE-merkinnän mukaisia määräyksiä.

Muntersin roottoritekniikka

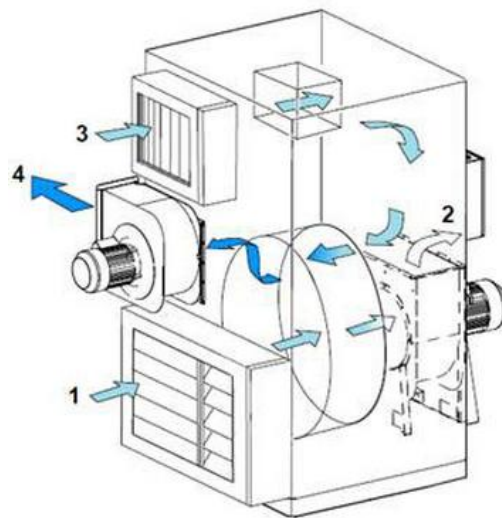
Muntersin kuivausroottoreissa käytetään erittäin tehokkaasti kosteutta imeviä aineita. MX²-sarjan roottoritekniikassa voidaan käyttää energiankulutusta vähentäviä ERP- tai EEP-ratkaisuja.

LAITEKUVAUS

MX² 30

Tuotetiedot

- Tehokas kuivaus lämpötila-alueella -20 °C - +40 °C
- Portaaton kosteuden säätö, mukaan lukien märän ilman lämpötila-anturin
- Tiedonsiirto ja ulkoinen ohjaus
- Suodattimen ja roottorin pysähtymisen hälytykset vakiona
- Energiansäästö vaihtoehtoja



1. Prosessi ilma
2. Kuiva ilma
3. Regenerointi-ilma
4. Märkä ilma

Model MX² 30

Seuraava piirros on ainoastaan mittataulukon viitteenä

Korkeus (C)	Kuiva ilma	Märkä ilma	Paino	Leveys (A/D)	Syvyys (B)
1872mm	220x400mm	110x222mm	407kg	800/1896mm	810mm

Tekniset tiedot

Prosessi-ilma

Nimellisilmavirta (m ³ /h)	2700	Käyttölämpötila (°C)	-20-+40
Sallittu staattinen paine (Pa)	300	Suurin melutaso	82
Puhaltimen teho (kW)	2.2	kaikki kanavat yhdistetty (dBA)	33
		IEC-suojausluokka (laitteen)	54
		IEC-suojausluokka (sähköpaneeli)	G3
		Suodatintuokka	F

Regenerointi-ilma

Nimellisilmavirtaus (m ³ /h)	900	Moottorin käämityksen eristys	
Puhaltimen teho (kW)	0.75		
Staattinen paine nimellisilmavirralla	300		

Liitäntäteho, jännite ja virrankulutus

Kokonaisteho (kW), sähkö	33.4
Kokonaisteho (kW), höyry/kaasu	3.4
380V 3-50 Hz (A) Sähkö	53
380V 3-50 Hz (A) Höyry/Kaasu	7
400V 3-50 Hz (A) Sähkö	50
400V 3-50 Hz (A) Höyry/Kaasu	7
415V 3-50 Hz (A) Sähkö	48
415V 3-50 Hz (A) Höyry/Kaasu	7
440V 3-60 Hz (A) Sähkö	46
440V 3-60 Hz (A) Höyry/Kaasu	6
Höyryn suurin käyttöpaino bar (g)	7
Kaasunkulutus (m ³ /h)	2.95
Maakaasun paine (mbar)	18-49
Suurin rikkipitoisuus (ppm) HPS-roottorille	30
Höyrynkulutus, 3 bar (g/s)	14.1
Höyrynkulutus, 5 bar (g/s)	14.4
Kokonaisteho ERP, sähkö (kW)	28.4
Höyryn kulutus ERP 3 bar (g/s)	11.7
Kaasun kulutus ERP (m ³ /h)	2.46
Kosteuden poisto 20 C, 60% (kg/24h)	535
Höyryn kulutus ERP 5 bar (g/s)	12.0

Muut tekniset tiedot

AUSTRALIA

Tel +61 2 8843 1588

CHINA

Tel +86 10 804 18000

Tel +91 20 668 18 900

NETHERLANDS

Tel +31 172 43 32 31

SWEDEN

Tel +46 8-626 6300

UNITED KINGDOM

Tel +44 1480 432 243

AUSTRIA

Tel +43 1 6164298-0

DENMARK

Tel +45 4495 3355

ITALY

Tel +39 0183 521377

POLAND

Tel +48 58 305 35 17

SWITZERLAND

Tel +41 52 3438886

UNITED STATES

Tel +1 978 241 1100

BELGIUM

Tel +32 2 240 68 68

FINLAND

Tel +358 20 776 8230

JAPAN

Tel +81 3 5970 0021

SINGAPORE

Tel +65 6744 6828

THAILAND

Tel +66 2 642 2670-3

VIETNAM

Tel +84 8 825 6838

BRAZIL

Tel +55 41 3317 5050

FRANCE

Tel +33 1 3411 5757

KOREA

Tel +82 2 761 8701

SOUTH AFRICA

Tel +27 11 997 2000

TURKEY

Tel +90 262 751 3750

CANADA

Tel +1 905 8585894

GERMANY

Tel +49 40-879690-0

MEXICO

Tel +1 52 722 270-4029

SPAIN

Tel +34 91 640 09 02

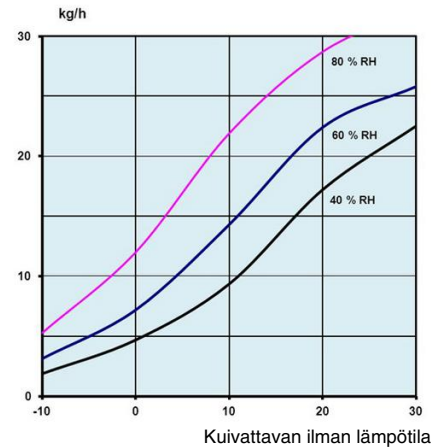
UNIT. ARAB EMIRATES

Tel +971 4 8809295

www.munters.com

Ilmankuivausteho

Arvioitu teho kg/h, tulevan ilman suhteellinen kosteus (% RH)



Lisävarusteet

- Ohituskanava
- Tiedonsiirto Modbus, BACnet tai Lon järjestelmällä
- Kastepisteanturi
- Energiatehokas Energia Tehostamis Purge (EEP)
- Energian talteenotto Purge (ERP)
- Ulkoinen ohjauksyksikkö
- Suodattimet M5, G4 tai G4 / F7 yhdistelmä
- Regenerointi-kaasu, sähkö tai höyry vaihtoehtoilla
- Regeneroinnin esilämmitys – kuuma vesi tai höyry
- Eristetty kuivattavan ilman sisäänotto
- Peilikuvätkäisyys
- Ruostumaton teräs kotelo
- Kosketusnäyttö

