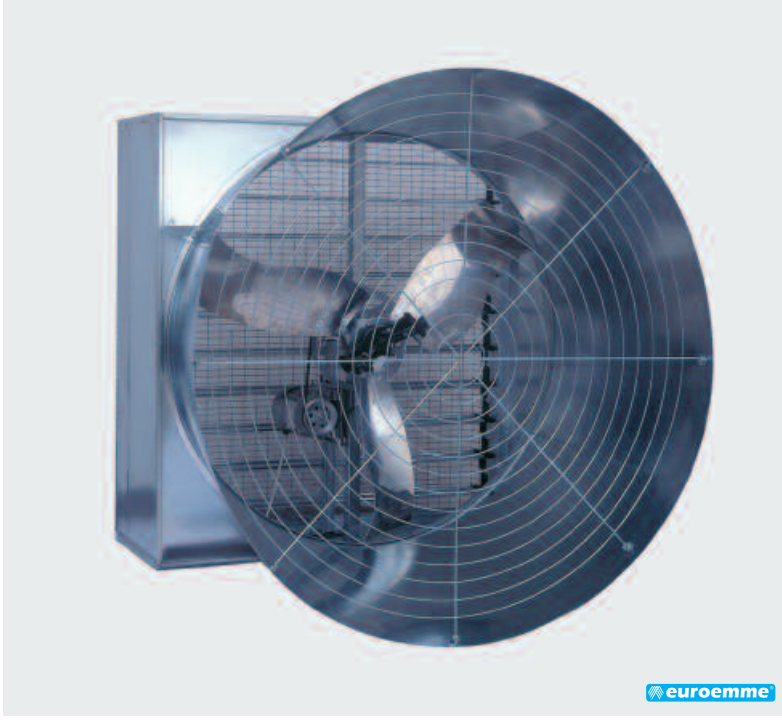


EC50

Koni fan



Fotoğraf EC50 fanı göstermektedir, çıkış tarafında CE koruma teli dışında tam donanımlıdır.

EC50 koni fan, koni boşaltıma sahip 50 inç fan, yüksek statik basınçlar için yüksek hava akış kapasitesi ve düşük enerji tüketimi ile ideal fanıdır.

Pervanenin eşsiz tasarımı, pervanenin kendi kendini temizlemesini ve en yüksek verime ulaşılmasını sağlarken, fan konisi hava akışını artırır.

Kare şeklindeki muhafaza, koni boşaltma ve fan konveyörü (venturi) sert galvanize çelik levhadan yapılmıştır.

3 kanatlı pervane sistemi, düşük gürültü ve düşük titreşim düzeyi için statik ve dinamik olarak ayarlanmıştır. Pervaneler; paslanmaz çelik, galvanize çelik ve galvanize çelik kaplamalı olarak 3 farklı tipte üretilmiştir.

Aerodinamik verimliliği artırmak ve basınç kayıplarını azaltmak için koni fan tasarımı, Munters Italy'ın Ar-Ge laboratuvarında geliştirilmiştir. Test odası ANSI/AMCA 210-85 Şekil 15 spesifikasyonlarına göre hazırlanmıştır. İmalat detayları ve hava geçirmezliği ABD Illinois Üniversitesi – Ziraat Mühendisliği Bölümü'ndeki BESS Laboratuvarı kadrosu tarafından onaylanmıştır.

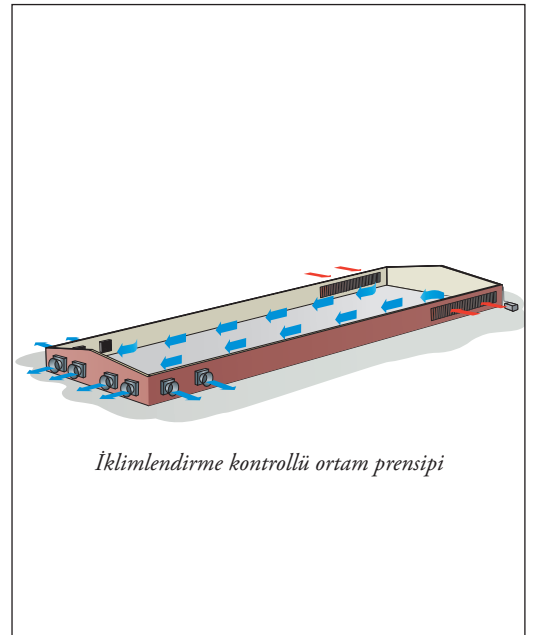
Pervane, koni boşaltma ve panjur

Pervane, suya karşı korumalı çift bilyeli yatak üzerine yerleştirilmiş geniş v-kayışlı kasnağa bağlıdır. Kayış transmisyonu, pervane dönüş hızının düşük olmasını sağlar; bu sayede yüksek verimlilik, düşük enerji tüketimi ve düşük gürültü seviyesi sağlanır. Koni boşaltma, taşıma sırasında olabilecek çarpışmaları önleme amacı ile 4 bağımsız parçadan yapılmıştır ve tümüyle galvanize çelikten yapılmıştır. Tüm modellerde fan, alüminyum ve plastikten daha sağlam olan galvanize çelikten yapılmıştır. Fan çalışmadığında hava kaçaklarını önlemek için fan panjuru sıkıca kapanır. Patentli santrifüj sistemi panjurun hava basıncı ile kapanmasını önler, panjurun her zaman tam ve sabit şekilde açık kalmasını sağlayarak fanın verimliliğini daima en üst seviyede tutar. Üzerinde biriken toz, açılıp- kapanmayı etkilemediğinden panjurun düzenli olarak silinmesi gerekmez. Tüm plastik parçalar UV korumalı asetalik plastikten yapılmıştır.

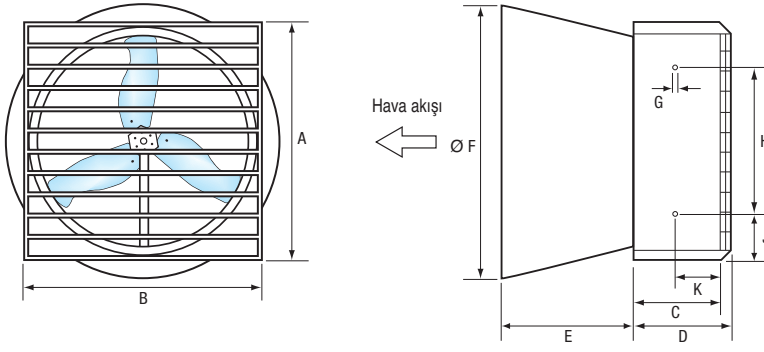
EKİPMAN

EC50

- Fan muhafazası, koni ve venturi, sert galvanize çelik levhadan yapılmıştır
- Panjurlar en yüksek gücü sağlamak için preslenmiş galvanize çelikten üretilmiştir
- Her motor tek tek %100 kalite kontrolü için test edilmiştir
- Orta göbek ve v-kayışlı kasnak dökme alüminyumdan imal edilmiştir
- V-kayışın ömrünü artırmak ve bakımını indirmek için kayış gerdirici ihtiyari olarak mevcuttur
- 3 kanatlı pervane statik ve dinamik olarak ayarlıdır
- Panjur yatakları bakım gerektirmez
- Patentli santrifüj sistemi panjurun tam ve sabit açılmasını sağlar
- Panjur santrifüj sistemi kolları üzerindeki dönen ağırlıklar ile açılır
- Panjurun açılması panjur kanatları üzerinde biriken tozun ağırlığından etkilenmez
- Fan çalışmadığında bir çift güçlü yay panjurların sıkıca kapalı kalmasını sağlar
- Her bir fan kalite için tek tek kontrol edilmiştir.



İklimlendirme kontrollü ortam prensipi

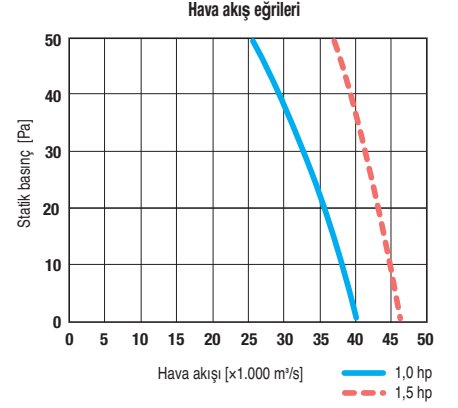


Boyutlar [mm]					
Ana					
A	B	C	D	E	ØF
1.380	1.380	470	560	640	1.500
Montaj için					
G	H	J	K		
M8	830	275	250		

D derinlik ilave CE panjur güvenlik alanı ile derinliği gösterir.

Motor özellikleri

EC50 Kod	Nominal güç		Faz tipleri	Hız	Frekans [hz]	Voltaj [V]	Akım [A]	dev/dk
	[W]	[hp]						
a	735	1,0	1	tek	50	230	5	1.380
b	735	1,0	1	tek	60	220-240	5	1.700
c	735	1,0	3	tek	50	230/400	3,5/2	1.400
d	735	1,0	3	tek	60	230/400	3,5/2	1.700
e	1.100	1,5	1	tek	50	230	7,3	1.400
f	1.100	1,5	1	tek	60	220-240	7,3	1.700
g	1.100	1,5	3	tek	50	230/400	5,2/3	1.360
h	1.100	1,5	3	tek	60	230/400	5,2/3	1.700



EC50 3Ph 50 Hz motor için eğriler.

Teknik özellikler

	1,0 hp	1,5 hp
Tam donanımlı fan ağırlığı ¹	[kg] 106	108
Nominal pervane hızı	[dev/dk] 425	500
0 Pa ² hava akışı	[m³/h] [cfm] 39,700 [23,340]	46,100 [27,120]
25 Pa ² hava akışı	[m³/h] [cfm] 33,700 [19,840]	41,300 [24,280]
0 Pa ² spesifik performans	[m³/Wh] [cfm/w] 39.7 [23.3]	30.4 [17.9]
Pervane çapı	[mm] [inç] 1.270 [50]	
Kanat sayısı	3	
Panjur kanadı sayısı	10	
Maks çalışma sıcaklığı	[°C] [°F] 50 [122]	
Elektrik motoru için IEC koruma sınıfı	IP55	
Elektrik motoru sarma izolasyon derecesi	F	

¹Değer gerdiricili fan ve piramit koruma teli 3 faz 50 Hz motor içindir.

²Tüm değerler 3 faz 50 Hz tek hız motor içindir.

N.B. Hava akışı verisi standart koşullarda ölçülmüştür (20 °C, 1013 hPa).

EC50 Munters İtaly S.p.A., İtalya tarafından geliştirilmiş ve üretilmiştir.

Sipariş bilgisi

EC50-X-X-X-X

Yukarıdaki tabloya göre elektrik motoru kodu.

Pervane kanat tipi kodu.

- Galvanize pervane.
- Kaplama pervane.
- Paslanmaz çelik pervane.

Opsiyon kodları

- wm Panjur tarafında CE koruma için piramit şekilli alan ile birlikte fan.
- nm Panjur tarafında CE koruma için piramit şekilli alan olmadan fan (standart).
- wCEM Fan çıkış tarafında CE teli ile sağlanır
- nCEM Fan çıkış tarafında CE teli olmadan sağlanır (standart).
- wt Fan kayış gerdirici ile sağlanır.
- nt Fan kayış gerdirici olmadan sağlanır (standart).

örn., EC50-b-2-wm-wCEm-wt



Munters, HumiCool Division, Isafjordsgatan 1, P.O. Box 1150, SE-164 26 Kista, İsveç. Tel +46 8 626 63 00, Faks +46 8 754 56 66.

Munters Italy S.p.A., Strada Piani 2, IT-18027 Chiusavecchia, İtalya. Tel +39 0183 52 11, Faks +39 0183 521 333.

www.munters.com

Almanya Munters Euroform GmbH, Tel +49 241 89 00 0, **Avustralya** Munters Pty Limited, Tel +61 2 6025 6422, **Brezilya** Munters Brasil Industria e Comercio Ltda, Tel +55 41 3317 5050, **Çin** Munters Air Treatment Equipment (Beijing) Co. Ltd., Tel +86 10 80 481 121, **Danimarka** Munters Turbovent, Tel +45 9862 3311, **Endonezya** Munters, Tel +62 21 9105446-7, **Finlandiya** Munters Oy, Tel +358 9 83 86 030, **Fransa** Munters France S.A., Tel +33 1 34 11 57 50, **Güney Afrika ve Sub-Sahra Ülkeleri** Munters (Pty) Ltd, Tel +27 11 997 2000, **Hindistan** Munters India, Tel +91 20 3052 2520, **İngiltere** Munters Ltd, Tel +44 845 644 3980, **İspanya** Munters Spain S.A., Tel +34 91-640 09 02, **İsveç** Munters Europe AB, Tel +46 8 626 63 00 **İtalya** Munters Italy S.p.A., Tel +39 0183-52 11 (Chiusavecchia), Tel +39 0174 560 600 (Mondovi), **Japonya** Munters K.K., Tel +81 3 5970 0021 **Kanada** Munters Incorporated, Tel +1 905 858 5894, **Kore** Munters Korea Co., Ltd, Tel +82 2 761 8701, **Meksika** Munters Mexico, Tel +52 818 262 54 00, **Rusya** Munters Europe AB, Tel +7 812 448 5740, **Singapur** Munters Pte Ltd., Tel +65 744 6828, **Suudi Arabistan Krallığı ve Orta Doğu** Hawa Munters, c/o Hawa United Cooling Syst. Co. Ltd., Tel +966 1 477 15 14, **Tayland** Munters Co. Ltd., Tel +66 2 645 2708 12, **Türkiye** Munters Form Endüstri Sistemleri A.Ş., Tel +90 212 286 18 38 (İstanbul), Tel +90 322 231 13 38 (Adana) **Vietnam** Munters Vietnam, Tel +84 8 825 6838, **Amerika Birleşik Devletleri** Munters Corp. **Fort Myers**, Tel +1 239 936 1555, Munters Corp. **Mason**, Tel +1 888 335 0100, **İhracat ve Diğer Ülkeler** Munters Europe AB, Tel +46 8 626 63 00.

Munters üretim veya diğer sebeplerle yayınını arında özellikler, miktarlar, vs ile ilgili değişiklikler yapma hakkını saklı tutar.

© Munters AB, 2008

Size en yakın distribütör