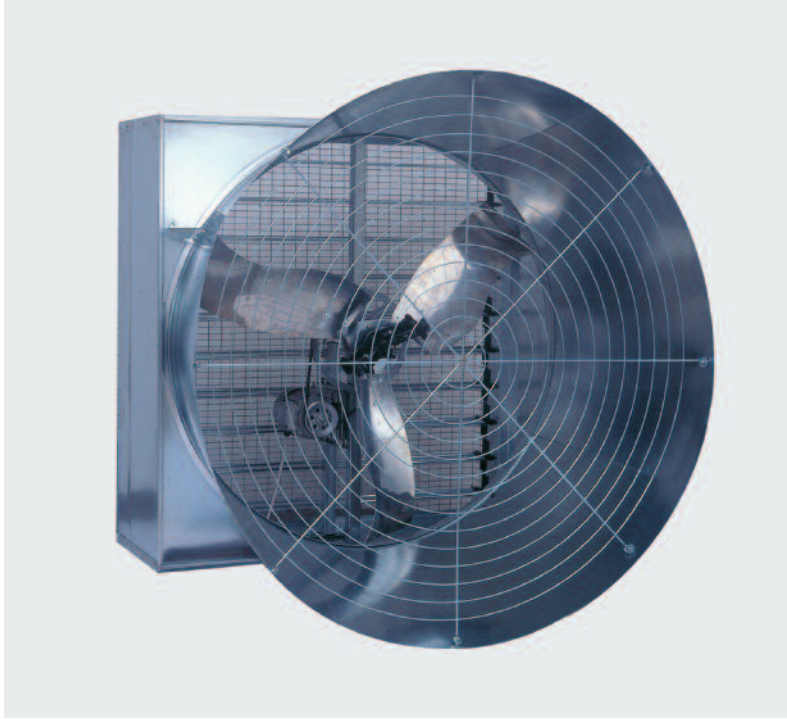


EC50

พัดลมรูปกรวย (Cone Fan)



รูปภาพแสดงพัดลมรุ่น EC50 ที่ติดตั้งอุปกรณ์ครบชุด ยกเว้นตัวจ่าย CE ด้านข้างช่องระบาย

พัดลมรูปกรวยรุ่น EC50 เป็นพัดลมขนาด 50 นิ้ว ที่มีการติดตั้งกระบังลมแบบกรวย (cone discharge) และเป็นพัดลมที่สมบูรณ์แบบด้วยสมรรถนะการไหลของอากาศสูงที่มีความดันสถิตสูง และประหยัดพลังงาน

ใบพัดได้รับการออกแบบมาอย่างมีเอกลักษณ์ เพื่อลดสิ่งสกปรกที่เกาะติดใบพัด และช่วยให้ทำงานได้อย่างมีประสิทธิภาพสูงสุดในขณะที่กระบังลมแบบกรวยเพิ่มกำลังในการไหลอย่างรวดเร็วของอากาศ

ตัวโครงพัดลมทรงสี่เหลี่ยมจัตุรัส กระบังลมแบบกรวย และแผงดูดลม (air conveyor) (แบบเวนจูรี (venturi)) ทำจากแผ่นเหล็กเคลือบสังกะสีที่แข็งแรงทนทาน

ใบพัดแบบ 3 ใบ ทำให้เกิดดูลสถิตและดูลพลวัต ซึ่งทำให้มีเสียงรบกวนและการสั่นสะเทือนต่ำ ใบพัดมีให้เลือกทั้งแบบที่ทำจากสแตนเลส เหล็กเคลือบสังกะสี และเหล็กเคลือบสังกะสีที่มีการชุบเคลือบสีอีกหนึ่งรอบ

รูปแบบของพัดลมรูปกรวยได้รับการพัฒนาขึ้นในห้องปฏิบัติการเพื่อการวิจัยและพัฒนาของ Munters (มุนเตอร์ส) เพื่อปรับปรุงประสิทธิภาพด้านอากาศพลศาสตร์ (aerodynamic efficiency) และลดการสูญเสียความดัน โดยห้องทดสอบสร้างขึ้นตามข้อกำหนดของ ANSI/AMCA 210-85 รูปที่ 15 รายละเอียดการก่อสร้างและความหนาแน่นของอากาศได้รับการตรวจสอบความถูกต้อง โดยบุคลากรของห้องปฏิบัติการ BESS จากภาควิชาวิศวกรรมเกษตร มหาวิทยาลัยอิลลินอยส์ ประเทศสหรัฐอเมริกา

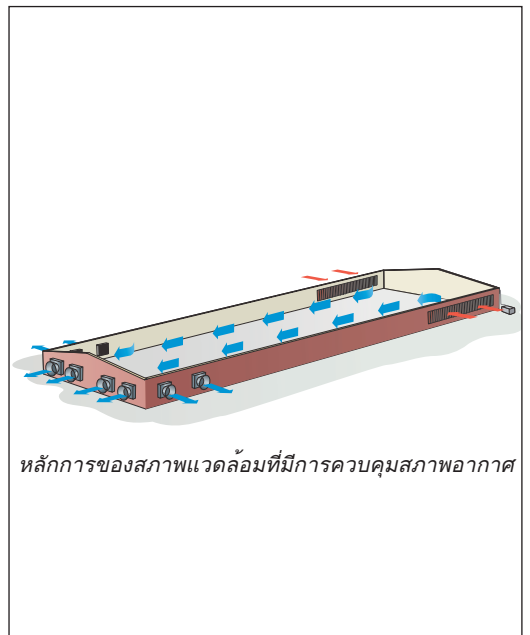
ใบพัด กระบังลมแบบกรวย และชุดเตอร์

ใบพัดจะติดอยู่กับลูกกรอกสายพานรูปตัววีขนาดใหญ่ ซึ่งมีดลบลูกปืนคู่หนึ่งฝังอยู่ข้างในเพื่อป้องกันน้ำเข้า การส่งกำลังผ่านสายพานทำให้ใบพัดหมุนด้วยความเร็วรอบต่อนาทีต่ำ จึงมีประสิทธิภาพในการทำงานสูง ประหยัดพลังงานและมีเสียงรบกวนต่ำ กระบังลมแบบกรวยประกอบด้วยชิ้นส่วนแยก 4 ชิ้น เพื่อความสะดวกในการขนส่งแบบถอดแยกชิ้น โดยชิ้นส่วนทุกชิ้นทำจากเหล็กเคลือบสังกะสี ชุดเตอร์ทุกรุ่นทำจากเหล็กเคลือบสังกะสี ซึ่งมีความแข็งแรงทนทานมากกว่าอลูมิเนียมและพลาสติก ชุดเตอร์ของพัดลมจะปิดแน่นสนิทอยู่ตลอดเวลาเมื่อพัดลมไม่ทำงาน เพื่อป้องกันอากาศรั่วไหลผ่านพัดลมดังกล่าว ระบบหมุนเหวี่ยงที่มีการจลลิตีบัตร์แล้วจะช่วยป้องกันไม่ให้ชุดเตอร์ปิดจากแรงดันอากาศ ทำให้พัดลมสามารถทำงานได้อย่างมีประสิทธิภาพสูงสุดตลอดเวลาที่ใช้งานอยู่ โดยการทำให้ชุดเตอร์เปิดได้อย่างเต็มที่และมั่นคงตลอดเวลา นอกจากนี้ยังไม่จำเป็นต้องทำความสะอาดชุดเตอร์เป็นประจำ เนื่องจากฝุ่นไม่มีผลกระทบต่อเปิดและปิดชุดเตอร์ ชิ้นส่วนพลาสติกทุกชิ้นทำจากพลาสติกอะซิติก (acetal plastic) ที่สามารถปกป้องรังสียูวีได้

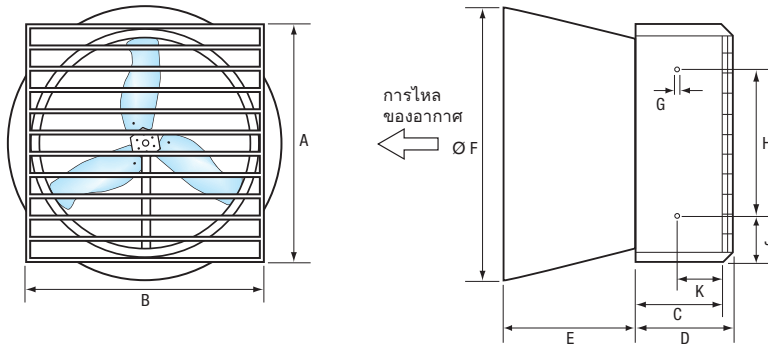
อุปกรณ์

EC50

- ตัวโครงพัดลมกรวย และแผงดูดลม ทำจากแผ่นเหล็กเคลือบสังกะสีที่แข็งแรงทนทาน
- ชุดเตอร์ทำจากเหล็กเคลือบสังกะสีที่บีบขึ้นรูป (pressed galvanised steel) เพื่อความแข็งแรงทนทานสูงสุด
- มอเตอร์แต่ละตัวได้รับการทดสอบเพื่อควบคุมคุณภาพ 100 เปอร์เซ็นต์
- ดุมล็อกกลางและลูกกรอกสายพานรูปตัววีทำจากอลูมิเนียมขึ้นรูป
- มีตัวปรับความตึงของสายพาน (belt-tensioner) เป็นอุปกรณ์เสริมที่ช่วยยืดอายุการใช้งาน และลดการบำรุงรักษาสายพานรูปตัววี
- ใบพัด 3 ใบทำให้เกิดดูลสถิตและดูลพลวัต
- ดลบลูกปืนของชุดเตอร์ไม่ต้องบำรุงรักษา
- ระบบหมุนเหวี่ยงที่มีการจลลิตีบัตร์แล้วทำให้ชุดเตอร์สามารถเปิดได้อย่างเต็มที่และมั่นคง
- ชุดเตอร์เปิดโดยการใช้น้ำหนักจากการหมุนที่เหนือแขนของระบบหมุนเหวี่ยง
- น้ำหนักฝุ่นที่สะสมอยู่บนชุดเตอร์ไม่มีผลกระทบต่อเปิดชุดเตอร์
- สปริงทรงพลังหนึ่งคู่ช่วยให้ชุดเตอร์สามารถปิดโดยอัตโนมัติเมื่อไม่มีการใช้งานพัดลม
- พัดลมทุกเครื่องได้รับการตรวจสอบคุณภาพแล้ว



หลักการของสภาพแวดล้อมที่มีการควบคุมสภาพอากาศ



ขนาด [มม.]					
หลัก					
A	B	C	D	E	ØF
1,380	1,380	470	560	640	1,500
สำหรับยึดติด					
G	H	J	K		
M8	830	275	250		

ความลึก D หมายถึง พัดลมพร้อมอุปกรณ์เสริมที่เป็นตาข่ายนิรภัย CE ที่ใช้คลุมชุดเตอร์

ข้อมูลจำเพาะของมอเตอร์

EC50 Code	Nominal power [W]	[hp]	Type phases	Speed	Frequency [hz]	Voltage [V]	Current [A]	rpm
a	735	1.0	1	single	50	230	5	1,380
b	735	1.0	1	single	60	220-240	5	1,700
c	735	1.0	3	single	50	230/400	3.5/2	1,400
d	735	1.0	3	single	60	230/400	3.5/2	1,700
e	1,100	1.5	1	single	50	230	7.3	1,400
f	1,100	1.5	1	single	60	220-240	7.3	1,700
g	1,100	1.5	3	single	50	230/400	5.2/3	1,360
h	1,100	1.5	3	single	60	230/400	5.2/3	1,700

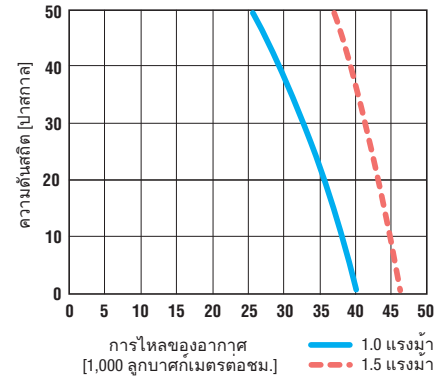
ข้อมูลทางเทคนิค

	1.0 แรงม้า	1.5 แรงม้า
น้ำหนักของพัดลมที่ติดตั้งอุปกรณ์ครบชุด ¹ [กก.]	106	108
ความเร็วปกติของใบพัด [รอบต่อนาที]	425	500
การไหลของอากาศที่ 0 ปาสกาล ¹ [m ³ /h] [cfm]	39,700 [23,340]	46,100 [27,120]
การไหลของอากาศที่ 25 ปาสกาล ¹ [m ³ /h] [cfm]	33,700 [19,840]	41,300 [24,280]
การทำงานจำเพาะที่ 0 ปาสกาล ¹ [m ³ /wh] [cfm/w]	39.7 [23.3]	30.4 [17.9]
ขนาดเส้นผ่านศูนย์กลางของใบพัด [มม.] [นิ้ว]	1,270 [50]	
จำนวนใบพัด	3	
จำนวนชุดเตอร์	10	
อุณหภูมิใช้งานสูงสุด [°C] [°F]	50 [122]	
ระดับการป้องกันของมอเตอร์ไฟฟ้าตามมาตรฐาน IEC	IP55	
เกรดของฉนวนขดลวดของมอเตอร์ไฟฟ้า	F	

¹ ค่าต่างๆ หมายถึง พัดลมที่มีตัวปรับความตึง ตาข่ายรูปพีรามิด และมอเตอร์ 3 เฟส 50 เฮิร์ตซ์
² ค่าทั้งหมด หมายถึง มอเตอร์ความเร็วเดียว 3 เฟส 50 เฮิร์ตซ์
 หมายเหตุ ข้อมูลการไหลของอากาศจะวัดที่สภาวะปกติ (20 °C, 1013 เฮกโตปาสกาล).

EC50 พัฒนาและผลิตโดย Munters Italy S.p.A., (มุนเตอร์ส อิตาลี เอส.พี.เอ.) ประเทศอิตาลี

เส้นโค้งแสดงการไหลของอากาศ



เส้นโค้ง สำหรับ มอเตอร์ 3 เฟส 50 เฮิร์ตซ์ ของ EC50

ข้อมูลการสั่งซื้อ EC50-X-X-X-X-X

รหัสสำหรับมอเตอร์ไฟฟ้าตามตารางข้างต้น

รหัสสำหรับประเภทของใบพัด

- ใบพัดเคลือบสังกะสี
- ใบพัดชุบเคลือบสีอีกหนึ่งรอบ
- ใบพัดสแตนเลส

รหัสตัวเลือก

wm พัดลมที่ส่งมอบพร้อมตาข่ายรูปพีรามิด สำหรับปกป้อง CE ด้านข้างชุดเตอร์
 nm พัดลมที่ส่งมอบโดยไม่มีตาข่ายรูปพีรามิด สำหรับปกป้อง CE ด้านข้างชุดเตอร์ (มาตรฐาน)

wCEm พัดลมที่ส่งมอบพร้อมตาข่าย CE ด้านข้างช่องระบาย

nCEm พัดลมที่ส่งมอบโดยไม่มีตาข่าย CE ด้านข้างช่องระบาย (มาตรฐาน)

wt พัดลมที่ส่งมอบพร้อมตัวปรับความตึงของสายพาน

nt พัดลมที่ส่งมอบโดยไม่มีตัวปรับความตึงของสายพาน (มาตรฐาน)

ตัวอย่างเช่น EC50-b-2-wm-wCEm-wt



Munters, HumiCool Division, Isafjordsgatan 1, P.O. Box 1150, SE-164 26 Kista, Sweden. Phone +46 8 626 63 00, Fax +46 8 754 56 66.

Munters Italy S.p.A., Strada Piani 2, IT-18027 Chiusavecchia, Italy. Phone +39 0183 52 11, Fax +39 0183 521 333.

www.munters.com

Australia Munters Pty Limited, Phone +61 2 6025 6422, **Brazil** Munters Brasil Industria e Comercio Ltda, Phone +55 41 3317 5050, **Belgium** Munters Belgium NV, Phone +32 15 20 55 75, **Canada** Munters Incorporated, Phone +1 905 858 5894, **China** Munters Air Treatment Equipment (Beijing) Co. Ltd., Phone +86 10 80 418 000, **Denmark** Munters A/S, Phone +45 9862 3311, **Finland** Munters Finland Oy, Phone +358 207 768 230, **France** Munters France S.A., Phone +33 1 34 11 57 50, **Germany** Munters Euroform GmbH, Phone +49 241 89 00 0, **India** Munters India, Phone +91 20 3052 2520, **Indonesia** Munters, Phone +62 818 739 235, **Italy** Munters Italy S.p.A., **Chiusavecchia** Phone +39 0183-52 11, Munters Italy S.p.A., **Mondovi** Phone +39 0174 560 600, **Japan** Munters K.K., Phone +81 3 5970 0021, **Kingdom of Saudi Arabia and Middle East** Hawa Munters, Phone +966 1 241 8808, **Korea** Munters Korea Co. Ltd., Phone +82 2 761 8701, **Mexico** Munters Mexico, Phone +52 818 262 54 00, **Russia** Munters Europe AB, Phone +7 812 448 5740, **Singapore** Munters Pte Ltd., Phone +65 744 6828, **South Africa and Sub-Sahara Countries** Munters (Pty) Ltd., Phone +27 11 997 2000, **Spain** Munters Spain S.A., Phone +34 91 640 09 02, **Sweden** Munters Europe AB, Phone +46 8 626 63 00, **Thailand** Munters Co. Ltd., Phone +66 2 642 2670 to 3, **United Kingdom** Munters Ltd., Phone +44 845 644 3980, **Turkey** Munters Form Endüstri Sistemleri A.Ş., Phone +90 322 231 13 38, **USA** Munters Corporation **Fort Myers** Phone +1 239 936 1555, Munters Corporation **Mason** Phone +1 517 676 7070, **Vietnam** Munters Vietnam, Phone +84 8 3825 6838, **Export & Other countries** Munters Europe AB, Phone +46 8 626 63 00.

Munters (มุนเตอร์ส) ขอสงวนสิทธิ์ในการเปลี่ยนแปลงข้อมูลจำเพาะ ปริมาณ ฯลฯ ของผลิตภัณฑ์ตามเหตุผลทางการผลิตหรือด้วยเหตุผลอื่นๆ หลังจากการเผยแพร่เอกสารฉบับนี้
 © Munters AB (มุนเตอร์ส) 2011

Your closest distributor