

EC50

Конический вентилятор



На фото представлен вентилятор EC50, укомплектованный полностью, за исключением сетки, которая в соответствии с требованиями CE должна размещаться с нагнетательной стороны.

Конический вентилятор EC50, оснащенный нагнетательным конусом с раствором 50 дюймов, идеально подходит для тех случаев, когда требуется высокий расход воздуха при высоком статическом давлении и низком энергопотреблении.

Уникальная конструкция крыльчатки обеспечивает самоочистку и позволяет достичь максимального КПД, при этом нагнетательный конус способствует резкому увеличению расхода воздуха.

Корпус квадратного сечения, нагнетательный конус и обечайка (профиль Вентури) вентилятора изготовлены из прочной оцинкованной листовой стали.

3-лопастная крыльчатка статически и динамически сбалансирована, что обеспечивает низкие уровни шума и вибрации. Возможна поставка крыльчатки из нержавеющей стали, оцинкованной стали и оцинкованной стали с предварительно нанесенным покрытием.

Работы по улучшению аэродинамических характеристик конического вентилятора и снижению потерь давления выполнены в научно-исследовательской и конструкторской лаборатории компании Munters. Испытательная камера изготовлена в соответствии с техническими условиями ANSI/AMCA 210-85, п. 15. Конструктивные элементы и герметичность были проверены сотрудниками лаборатории BESS на факультете сельскохозяйственной техники Университета штата Иллинойс в США.

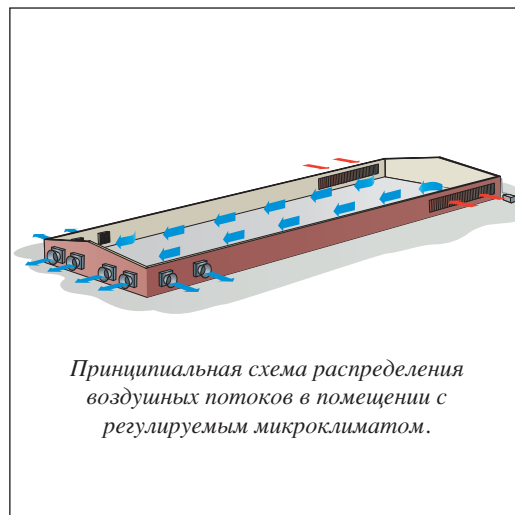
Крыльчатка, нагнетательный конус и воздушный клапан

Крыльчатка соединена с большим клиноременным шкивом новой усовершенствованной конструкции со встроенным двойным шарикоподшипником, защищенным от воздействия воды. Клиноременная передача обеспечивает низкую частоту вращения крыльчатки и тем самым позволяет достичь высокого КПД, сократить расход энергии, а также снизить уровень шума. Нагнетательный конус состоит из 4 отдельных элементов, что облегчает транспортировку в разобранном состоянии; все элементы изготовлены из оцинкованной стали. Воздушные клапаны вентиляторов всех моделей изготовлены из оцинкованной стали, обладающей более высокой прочностью, чем алюминий и пластмасса. Когда вентилятор не работает, воздушный клапан плотно закрыт, предотвращая любую утечку воздуха через вентилятор. Запатентованная центробежная система, предотвращающая закрытие клапана под воздействием давления воздуха, обеспечивает надежную фиксацию воздушного клапана в полностью открытом положении, что способствует постоянному поддержанию КПД вентилятора на максимальном уровне. Воздушный клапан не требует регулярной очистки, поскольку пыль не мешает его открытию и закрытию. Все пластмассовые детали изготовлены из пластика на основе полиформальдегида с УФ-защитой.

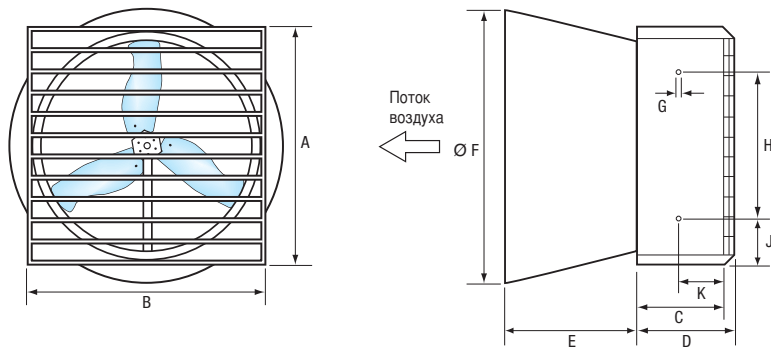
УСТРОЙСТВО

EC50

- Корпус вентилятора, конус и обечайка (профиль Вентури) изготовлены из прочной оцинкованной листовой стали.
- Воздушные клапаны, с целью обеспечения максимальной прочности, изготовлены из штампованной оцинкованной стали.
- Каждый электродвигатель проходит испытания по программе 100% контроля качества.
- Центральная ступица и шкив клиноременной передачи изготовлены из алюминия методом литья под давлением.
- Возможна поставка дополнительного устройства для натяжения ремня, способствующего увеличению срока службы клинового ремня и сокращению трудоемкости технического обслуживания.
- Трехлопастная крыльчатка статически и динамически сбалансирована.
- Подшипники воздушного клапана не требуют технического обслуживания.
- Запатентованная центробежная система обеспечивает надежную фиксацию воздушного клапана в полностью открытом положении.
- Воздушный клапан открывается посредством вращающихся грузцов, установленных на рычагах центробежной системы.
- Вес отложений пыли на створках не влияет на надежность открытия воздушного клапана.
- Когда вентилятор выключен, две мощные пружины надежно удерживают створки клапана в закрытом положении.
- Каждый вентилятор проходит индивидуальный контроль качества.



Принципиальная схема распределения воздушных потоков в помещении с регулируемым микроклиматом.



Размеры [мм]					
габаритные					
A	B	C	D	E	ØF
1.380	1.380	470	560	640	1.500
монтажные					
G	H	J	K		
M8	830	275	250		

Глубина D указана для вентилятора с дополнительной защитной сеткой воздушного клапана согласно стандартам CE.

Технические характеристики электродвигателя

ЕС50 Код	Номинальная мощность		Число фаз	Скорость	Частота [Гц]	Напряжение [В]	Ток [А]	об/мин
	[Вт]	[л.с.]						
a	735	1,0	1	постоянная	50	230	5	1.380
b	735	1,0	1	постоянная	60	220-240	5	1.700
c	735	1,0	3	постоянная	50	230/400	3,5/2	1.400
d	735	1,0	3	постоянная	60	230/400	3,5/2	1.700
e	1.100	1,5	1	постоянная	50	230	7,3	1.400
f	1.100	1,5	1	постоянная	60	220-240	7,3	1.700
g	1.100	1,5	3	постоянная	50	230/400	5,2/3	1.360
h	1.100	1,5	3	постоянная	60	230/400	5,2/3	1.700

Технические характеристики

		1,0 л.с.	1,5 л.с.
Вес полностью укомплектованного вентилятора ¹	[кг]	106	108
Номинальная частота вращения крыльчатки	[об/мин]	425	500
Расход воздуха при 0 Па ²	[м³/ч]	39,700 [23,340]	46,100 [27,120]
Расход воздуха при 25 Па ²	[м³/ч]	33,700 [19,840]	41,300 [24,280]
Удельная производительность при 0 Па ²	[м³/Вт•ч]	39.7/[23.3]	30.4/[17.9]
Диаметр крыльчатки	[мм]	1.270	
Число лопастей		3	
Число створок воздушного клапана		10	
Макс. рабочая температура	[°C]	50	
Класс защиты электродвигателя по ИЕС		IP55	
Класс изоляции обмотки электродвигателя		F	

¹ Данное значение относится к вентилятору, оснащеному натяжным устройством и 3-фазным электродвигателем с частотой 50 Гц, снабженным сеткой пирамидальной формы.

² Все значения относятся к 3-фазному электродвигателю с частотой 50 Гц, имеющему одну постоянную скорость вращения.

Примечание. Расход воздуха измеряется при стандартных условиях (20 °C, 1013 гПа).

Вентилятор EC50 разработан и изготовлен компанией Munters Italy S.p.A., Италия.



Munters, HumiCool Division, Kung Hans Väg 8, P.O. Box 434, SE-191 24 Sollentuna, Sweden. Phone +46 8 626 63 00, Fax +46 8 754 56 66.

Munters Italy S.p.A., Strada Piani 2, IT-18027 Chiusavecchia, Italy. Phone +39 0183-52 11, Fax +39 0183-521 333.

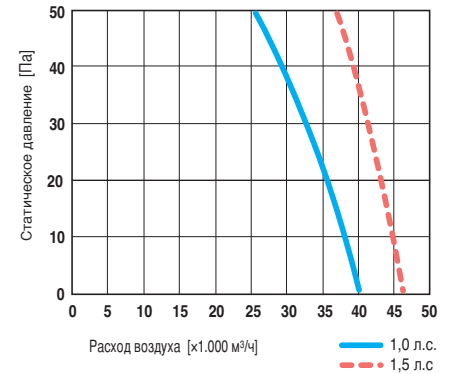
www.munters.com

Представительство «Мунтерс Европа АБ» (Швеция) в России, Санкт-Петербург. Тел: +7 812 448 5740, Факс: +7 812 5418660
Australia Munters Pty Limited, Phone +61 2 6025 6422, **Brazil** Munters Brasil Industria e Comercio Ltda, Phone +55 11 5054 0150,
Canada Munters Incorporated, Phone +1 905 858 5894, **China** Munters Air Treatment Equipment (Beijing) Co., Ltd., Phone +86 10 80 481 121,
Denmark Munters Turbovent, Phone +45 9862 3311, **Finland** Munters Oy, Phone +358 9 83 86 030, **France** Munters France S.A.,
Phone +33 1 34 11 57 50, **Germany** Munters Euroform GmbH, Phone +49 241 89 00 0, **India** Munters India, Phone +91 20 3052 2520,
Indonesia Munters Phone +62 21 9105 4467, **Italy** Munters Italy S.p.A., **Chiusavecchia** Phone +39 0183-52 11, Munters Italy S.p.A.,
Mondovi Phone +39 0174 560 600, **Japan** Munters K.K., Phone +81 3 5970 0021, **Kingdom of Saudi Arabia and Middle East** Hawa Munters,
Phone +966 1 241 8808, **Korea** Munters Korea Co., Ltd, Phone +82 2 761 8701, **Mexico** Munters Mexico, Phone +52 818 262 54 00, **Russia**
Munters Europe AB, Phone +7 812 448 5740, **Singapore** Munters Pte Ltd., Phone +65 744 6828, **South Africa and Sub-Sahara Countries**
Munters (Pty) Ltd, Phone +27 11 997 2000, **Spain** Munters Spain S.A., Phone +34 91 640 09 02, **Sweden** Munters Europe AB,
Phone +46 8 626 63 00, **Thailand** Munters Co. Ltd., Phone +66 2 645 2708 12, **United Kingdom** Munters Ltd.,
Phone +44 845 644 3980, **USA** Munters Corporation **Fort Myers** Phone +1 239 936 1555, Munters Corporation **Mason** Phone +1 888 335 0100,
Vietnam Munters Vietnam, Phone +84 8 825 6838, **Export & Other countries** Munters Europe AB, Phone +46 8 626 63 00.

Компания Munters оставляет за собой право на внесение изменений в технические характеристики, количественные показатели и т.д. для производственных или иных целей после опубликования настоящего проспекта.

© Munters, 2007

Кривые расхода воздуха



Данные кривые характеризуют вентиляторы EC50, оснащенные 3-фазным электродвигателем с частотой 50 Гц.

Данные для заказа

ЕС50-Х-Х-Х-Х-Х

Код электродвигателя согласно вышеприведенной таблице.

Код типа лопастей крыльчатки:

- 1 Лопасты крыльчатки из оцинкованной стали
- 2 Лопасты крыльчатки с предварительно нанесенным покрытием
- 3 Лопасты крыльчатки из нержавеющей стали

Коды дополнительной оснастки по желанию заказчика

- wm Вентилятор поставляется с сеткой пирамидальной формы со стороны воздушного клапана, для защиты согласно стандартам CE.
- nm Вентилятор поставляется без сетки со стороны воздушного клапана.
- wCEm Вентилятор поставляется с сеткой с нагнетательной стороны, согласно требованиям CE.
- nCEm Вентилятор поставляется без сетки с нагнетательной стороны.
- wt Вентилятор поставляется с устройством для натяжения ремня.
- nt Вентилятор поставляется без устройства для натяжения ремня (стандартное исполнение).

Например: EC50-b-2-wm-wCEm-wt

Ваш самый близкий дистрибьютор