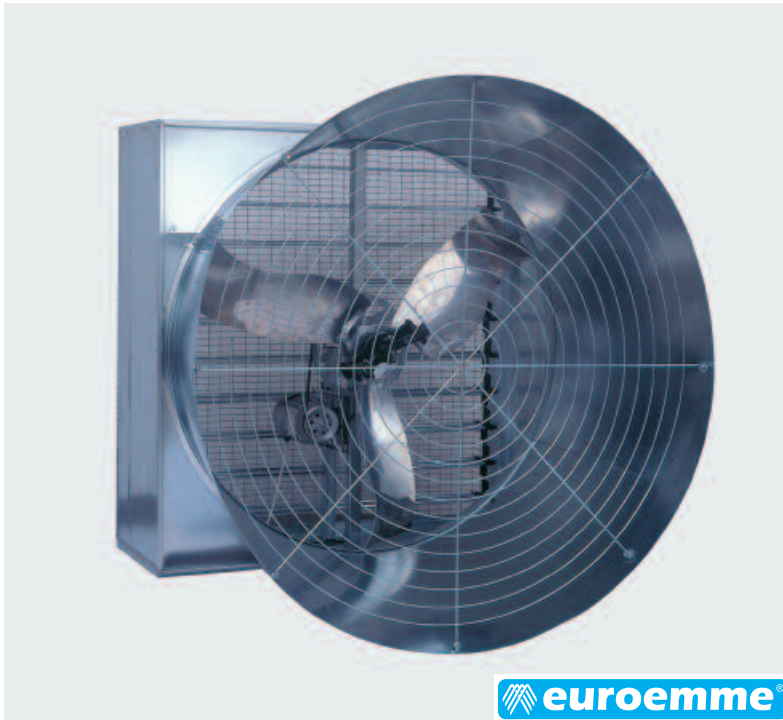


EC50**EC50****Ventilador extractor**

 **euroemme**

La fotografía muestra el ventilador EC50, totalmente equipado excepto por la rejilla CE en el lado de salida.

El EC50, un ventilador de 50' equipado con cono de descarga, es el ventilador ideal para una alta capacidad de flujo de aire a elevadas presiones estáticas y bajo consumo de energía.

El diseño único de la hélice es autolimpiante y permite conseguir la máxima eficacia, mientras que el cono de descarga potencia drásticamente el flujo de aire.

El alojamiento cuadrado del ventilador, el cono de descarga y el transportador de aire (venturi) están fabricados con chapa de acero galvanizado muy resistente.

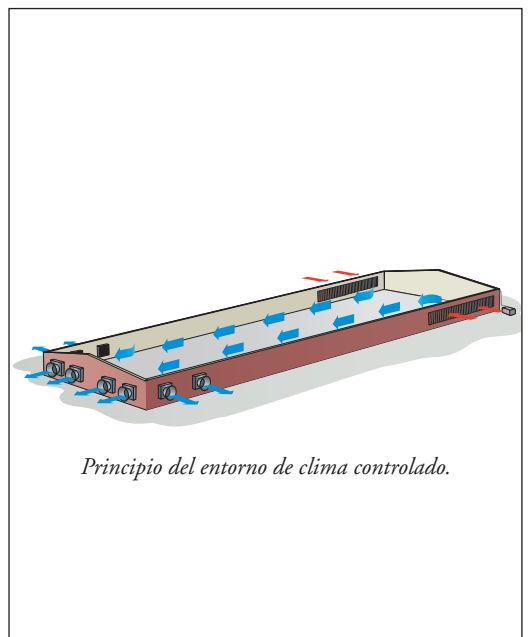
La hélice de 3 palas está equilibrada estática y dinámicamente para producir bajos niveles de ruidos y vibraciones. La hélice puede ser de acero inoxidable, de acero galvanizado y de acero galvanizado prelacado.

Para mejorar la eficacia aerodinámica y reducir las pérdidas de presión, el diseño del ventilador cónico ha sido desarrollado en los laboratorios de I+D de Munters. La cámara de pruebas se ha construido según las especificaciones ANSI/AMCA 210-85 Figura 15. Los detalles de la estructura y estanqueidad han sido verificados por el personal de BESS Lab en el departamento de Ingeniería Agrícola de la Universidad de Illinois, EE.UU.

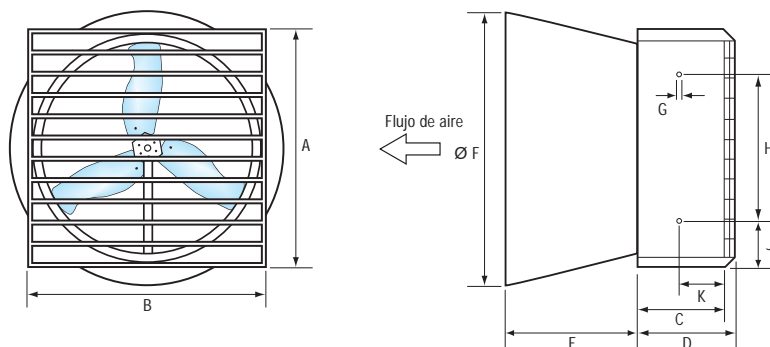
Hélice, cono de descarga y persiana

La hélice está fijada a una gran polea de correa en V en la que hay incrustado un doble cojinete de bolas protegido contra el agua. La transmisión por correa garantiza unas bajas revoluciones (rpm) de la hélice, con lo que se consigue una alta eficacia así como un consumo de energía y un nivel de ruidos muy bajos. El cono de descarga está formado por 4 piezas distintas desmontables para facilitar el transporte, todas de acero galvanizado. Las persianas de todos los modelos están fabricadas en acero galvanizado, que es más resistente que el aluminio y el plástico. Las persianas están fuertemente cerradas cuando el ventilador no está en funcionamiento para evitar fugas de aire a través del ventilador. El sistema centrífugo patentado impide que la persiana se cierre por la presión de aire, consiguiendo la máxima eficacia del ventilador en todo momento y manteniendo la persiana totalmente abierta. No es necesario limpiar la persiana con regularidad porque el polvo no afecta a sus movimientos de apertura y cierre. Todas las partes de plástico son de plástico acetálico con protección UV.

- Alojamiento del ventilador, cono y venturi hechos de chapa de acero galvanizado resistente.
- Las persianas están hechas de acero galvanizado prensado para garantizar la máxima resistencia.
- Cada motor se comprueba individualmente según un control de calidad 100%.
- El cubo central y la polea de correa en V están hechos de aluminio fundido.
- Tensor de correa opcional disponible para aumentar la vida útil de la correa en V y reducir su mantenimiento.
- La hélice de 3 palas está equilibrada estática y dinámicamente.
- Los cojinetes de la persiana no necesitan mantenimiento.
- El sistema centrífugo patentado permite una apertura total y firme de la persiana.
- La persiana se abre por las pesas giratorias que hay sobre los brazos del sistema centrífugo.
- El peso del polvo depositado en las palas de la persiana no afecta a su apertura.
- Un potente par de muelles mantiene las persianas cerradas cuando el ventilador no está en funcionamiento.
- La calidad de cada ventilador se comprueba individualmente.



Principio del entorno de clima controlado.



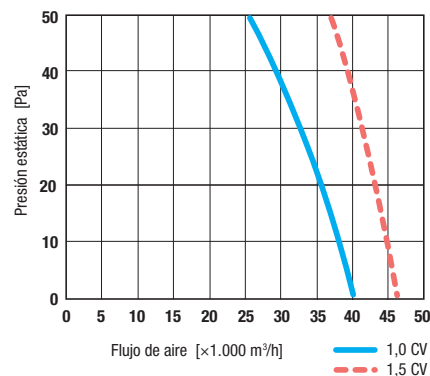
Dimensiones [mm]					
Principales					
A	B	C	D	E	ØF
1.380	1.380	470	560	640	1.500
De montaje					
G	H	J	K		
M8	830	275	250		

La profundidad D hace referencia al ventilador con la rejilla de seguridad de la persiana CE.

Especificaciones del motor

Código EC50	Potencia nominal		Fases	Velocidad	Frecuencia [Hz]	Tensión [V]	Corriente [A]	rpm
	[W]	[CV]						
a	735	1,0	1	única	50	230	5	1.380
b	735	1,0	1	única	60	220-240	5	1.700
c	735	1,0	3	única	50	230/400	3,5/2	1.400
d	735	1,0	3	única	60	230/400	3,5/2	1.700
e	1.100	1,5	1	única	50	230	7,3	1.400
f	1.100	1,5	1	única	60	220-240	7,3	1.700
g	1.100	1,5	3	única	50	230/400	5,2/3	1.360
h	1,100	1,5	3	única	60	230/400	5,2/3	1.700

Curvas de flujo de aire



La curva se refiere al modelo EC50 con motor trifásico de 50 Hz.

Especificaciones técnicas

	1,0 CV	1,5 CV
Peso del ventilador totalmente equipado ¹ [kg]	106	108
Velocidad nominal de la hélice [rpm]	425	500
Flujo de aire a 0 Pa ² [m³/h] [cfm]	39,700 [23,340]	46,100 [27,120]
Flujo de aire a 25 Pa ² [m³/h] [cfm]	33,700 [19,840]	41,300 [24,280]
Rendimiento específico a 0 Pa ² [m³/Wh] [cfmhw]	39.7 [23.3]	30.4 [17.9]
Diámetro de la hélice [mm] [inch]	1.270 [50]	
Número de palas	3	
Número de palas de la persiana	10	
Temperatura máxima de servicio [°C] [°F]	50 [122]	
Clase de protección IEC del motor eléctrico o Grado de aislamiento del devanado del motor eléctrico	IP55 F	

¹ Valor correspondiente al ventilador con motor trifásico de 50 Hz, tensor y rejilla piramidal.

² Todos los valores se refieren a motores trifásicos de 50 Hz y una sola velocidad.

NOTA: los datos de flujo de aire se miden en condiciones normales (20 °C; 1.013 hPa).

EC50 ha sido desarrollado y producido por Munters Italy S.p.A., Italia.

Información sobre pedidos

EC50-X-X-X-X-X

Código del motor eléctrico de acuerdo con la tabla anterior.

Código del tipo de palas de la hélice.

- 1 Palas de la hélice galvanizadas.
- 2 Palas de la hélice prelacadas.
- 3 Palas de la hélice de acero inoxidable.

Códigos de opciones.

- wm Ventilador suministrado con rejilla piramidal para la protección CE en el lado de la persiana.
 - nm Ventilador suministrado sin rejilla piramidal para la protección CE en el lado de la persiana (estándar).
 - wCEm Ventilador suministrado con rejilla CE en el lado de salida.
 - nCEm Ventilador suministrado sin rejilla CE en el lado de salida (estándar).
 - wt Ventilador suministrado con tensor de correa.
 - nt Ventilador suministrado sin tensor de correa (estándar).
- p. ej., EC50-b-2-wm-wCEm-wt



Munters, HumiCool Division, Kung Hans Väg 8, P.O. Box 434, SE-191 24 Sollentuna, Suecia. Teléfono +46 8 626 63 00, Fax +46 8 754 56 66.
Munters Italy S.p.A., Strada Piani 2, IT-18027 Chiusavecchia, Italia. Teléfono +39 0183-52 11, Fax +39 0183-521 333.

www.munters.com

Alemania Munters Euroform GmbH, Tel +49 241 89 00 0, Fax +49 241 89 00 5199, **Arabia Saudí y el Oriente Medio** Hawa Munters, c/o Hawa United Cooling Syst. Co. Ltd., Tel +966 1 477 15 14, Fax +966 1 476 09 36, **Australia** Munters Pty Limited, Tel +61 2 6025 6422, Fax +61 2 6025 8266, **Austria** a través de la oficina comercial de Alemania, **Brasil** Munters Brasil Industria e Comercio Ltda, Tel +55 41 3317 5050, Fax +55 41 3317 5070, **China** Munters Air Treatment Equipment (Beijing) Co., Ltd., Tel +86 10 80 481 121, Fax +86 10 80 483 493, **Dinamarca** a través de la oficina comercial de Suecia, **España** Munters Spain S.A., Tel +34 91 640 09 02, Fax +34 91 640 11 32, **Finlandia** Munters Oy, Tel +358 9 83 86 030, Fax +358 9 83 86 0336, **Francia** Munters France S.A., Tel +33 1 34 11 57 50, Fax +33 1 34 11 57 51, **Indonesia** Munters, Tel +62 21 9105446-7, Fax +62 21 5310509, **Inglaterra** Munters Ltd, Tel +44 845 644 3980, Fax +44 845 644 3981, **Italia** Munters Italy S.p.A., Tel +39 0183-52 11, Fax +39 0183-521 333, **Japón** Munters K.K., Tel +81 3 5970 0021, Fax +81 3 5970 3197, **Korea** Munters Korea Co., Ltd, Tel +82 2 761 8701, Fax +82 2 761 8777, **México** Munters Mexico Tel +52 722 270 40 30, Fax +52 722 270 41 95, **Noruega** a través de la oficina comercial de Suecia, **Rusia** Munters Europe AB, Tel +7 812 4485740, Fax +7 812 5418660, **Sudáfrica y Sub-Sahara países** Munters (Pty) Ltd, Tel +27 11 997 2000, Fax +27 11 608 3501, **Suecia** Munters Europe AB, Tel +46 8 626 63 00, Fax +46 8 754 56 66, **Suiza** a través de la oficina comercial de Alemania, **Tailandia** Munters (Thailand) Co. Ltd., Tel.: +66 2 645 2708-12, Fax +66 2 645 2710, **Estados Unidos** Munters Corporation **Fort Myers**, Tel +1 239 936 1555, Fax +1 239 936 8858, Munters Corporation **Mason**, Tel +1 888 335 0100, Fax +1 517 676 7078, **Exportación y otros países** Munters Europa AB, Tel +46 8 626 63 00, Fax +46 8 754 56 66.

Distribuidor más cercano