

Manual de Instalación

CO2 Sensor



CO2 Sensor

Climate Controller

Ag/MIS/UmEs-2663-11/18 Rev 1.4
P/N: 116229
Spanish



CO2 Sensor

Installation Manual

Rev 1.4 08/2023

Este manual de uso y mantenimiento es un componente integrante del aparato junto con la documentación técnica adjunta.

Este documento está dirigido al usuario del aparato: queda prohibido reproducirlo total o parcialmente, guardarlo en forma de archivo en la memoria de un ordenador o entregarlo a terceras partes sin la autorización previa del ensamblador del sistema.

Munters se reserva el derecho a realizar modificaciones en el aparato en virtud de los avances técnicos y jurídico.

Tabla de Contenido

1	INTRODUCCIÓN	4
1.1	Exención de Responsabilidad.....	4
1.2	Introduction.....	4
1.3	Notes.....	4
2	INTRODUCCIÓN	5
2.1	Características.....	5
2.2	Modo de Operación.....	6
3	INSTALACIÓN	7
3.1	Instalación del Sensor.....	7
3.2	Conexión de Controlador.....	9
3.2.1	Cableado de Platinum.....	10
3.2.2	Cableado de Platinum Pro.....	11
3.2.3	Cableado de AC-2000 Plus.....	12
3.2.4	Cableado de TRIO.....	13
3.3	Calibración del Dispositivo.....	14
3.4	Desconexión del Sensor.....	15
4	MANTENIMIENTO Y CUIDADO	17
5	ESPECIFICACIONES	17
6	SOLUCIÓN DE PROBLEMAS	18
7	GARANTÍA	19

1 Introducción

1.1 Exención de Responsabilidad

Munters se reserva el derecho a realizar modificaciones en las especificaciones, cantidades, dimensiones, etc., después de la publicación por razones de producción u otras. La información contenida en este documento ha sido redactada por expertos cualificados de Munters. Si bien estamos convencidos de que la información es correcta y completa, no ofrecemos garantía ni realizamos aseveración alguna para ningún fin particular. La información proporcionada se entrega de buena fe, y el usuario deberá ser consciente de que utilizar las unidades o los accesorios de forma contraria a como se dispone en las indicaciones y los avisos del presente documento será responsabilidad exclusiva del usuario, quien deberá asumir los riesgos que de ello se deriven.

1.2 Introduction

Le felicitamos por haber adquirido uno de los excelentes CO2 Sensor!

Para que pueda sacar el máximo partido a este producto, es muy importante que lo instale, lo ponga en marcha y lo maneje de la forma adecuada. Antes de instalar o utilizar el CO2 Sensor, lea este manual atentamente. También le recomendamos que lo guarde en un lugar seguro para futuras consultas. El propósito de este manual es servir de referencia para la instalación, la puesta en marcha y el manejo diarios de los equipo de Munters!

1.3 Notes

Fecha de publicación: Jan 2018

Munters no puede garantizar el envío a los usuarios de información sobre los cambios, ni la distribución de manuales nuevos..

Reservados todos los derechos. Se prohíbe la reproducción total o parcial de este manual sin el consentimiento expreso y por escrito de Munters. El contenido de este manual está sujeto a modificaciones sin previo aviso..

2 Introducción

El sensor de CO₂ mide los niveles de CO₂ en un entorno agrícola. Trabajando junto con un controlador, el sensor de CO₂ envía una alarma cuando los niveles de CO₂ están por fuera de las especificaciones definidas por el usuario. Consulte la Figura 1.

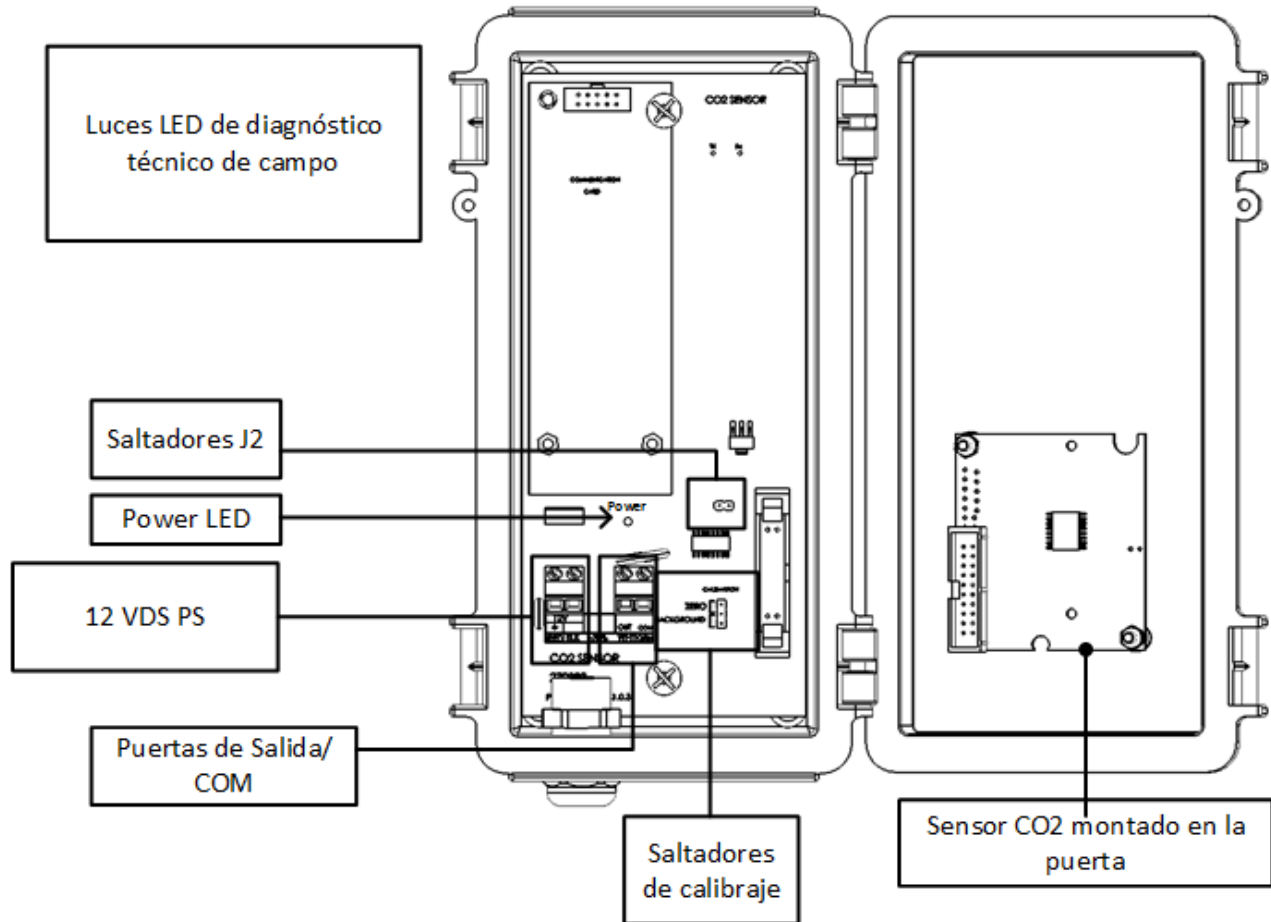


Figura 1: Sensor de CO₂

NOTE Se suministra la unidad con alimentación de 12 VCC.

2.1 Características

- Caja sellada autónoma resistente al medio ambiente e impactos
- Cierre de apertura rápida
- Instalación fácil
- Conexión y configuración simple
- Detección continua sin interrupciones de CO₂
- Luces LED de diagnóstico
- Sensor montado en la puerta

2.2 Modo de Operación

En el modo "bucle de corriente", el sensor de CO2 proporciona una señal proporcional a los niveles de CO2 dentro del rango de 4-20mA, como se establece en el controlador.

NOTE Verifique que J2 no está en cortocircuito (consulte la Figura 2).

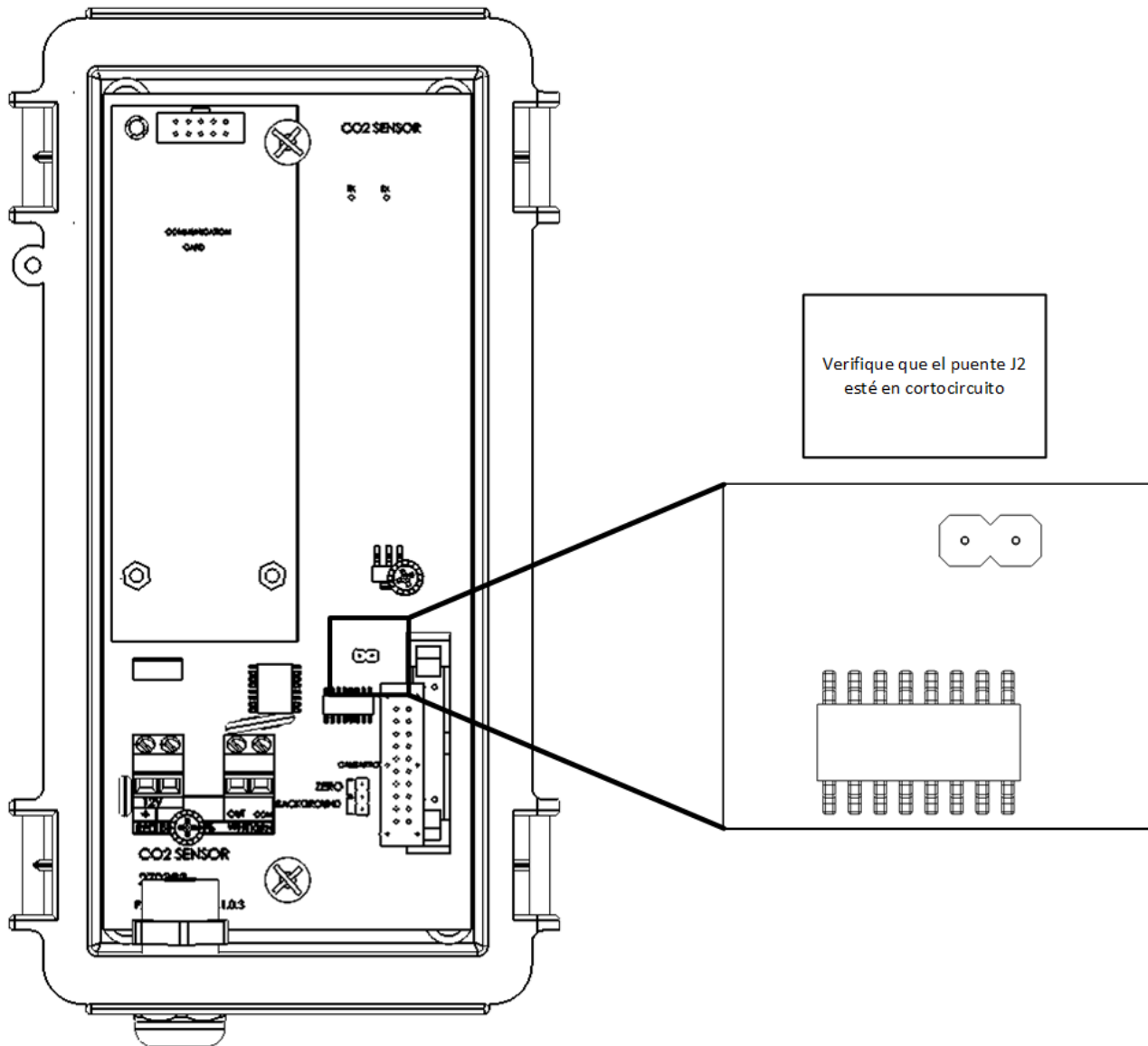


Figura 2: Puente J2

3 Instalación

Esta sección describe:

- Instalación del Sensor
- Conexión de Controlador
- Calibración del Dispositivo
- Desconexión del Sensor

3.1 Instalación del Sensor

El sensor de CO2 viene con un cable de extensión, que se utiliza para:

- Conecte el sensor a una fuente de alimentación
- Conecte el sensor al controlador Platinum (Figura 11, página 10)
- Separe la unidad de la casa durante los procedimientos de limpieza y mantenimiento (Desconexión del Sensor, en la página 15)

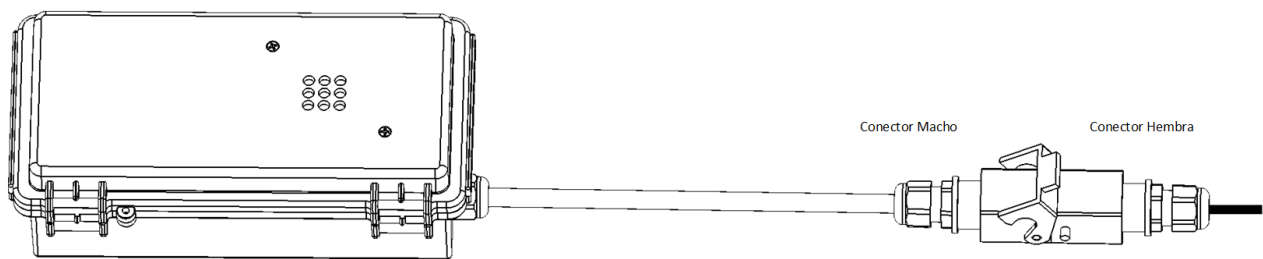


Figura 3: Sensor de CO2 conectado al conector

Para instalar la unidad:

1. Monte el sensor en su lugar.
2. En el conector hembra, quite el tornillo de sujeción de la tapa de protección (Figura 4).

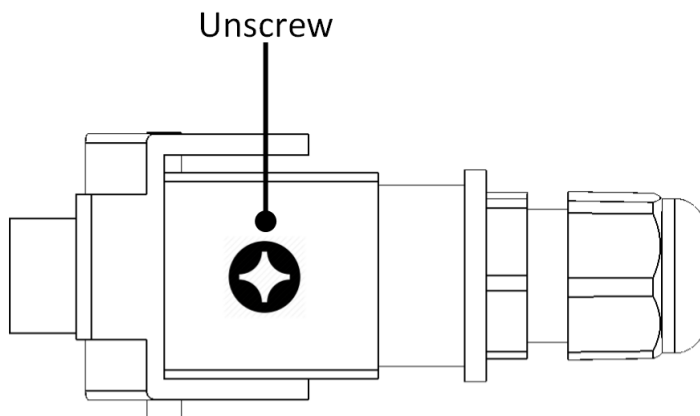


Figura 4: Cubierta protectora

3. Quite el conector de la cubierta protectora (Figura 5).

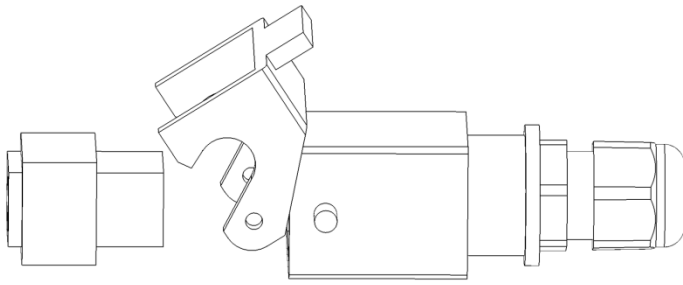


Figura 5: Retire el conector

4. Coloque el cable de la cubierta protectora (Figura 6).

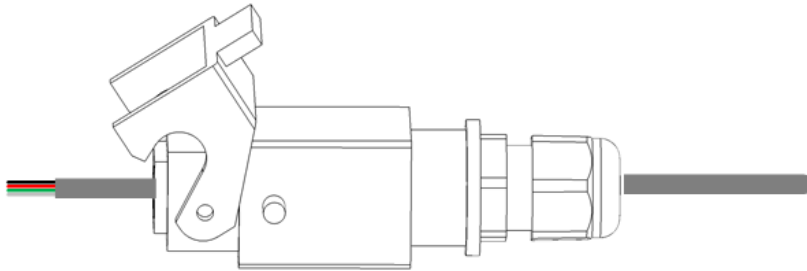


Figura 6: Atornillado del cable

5. En la parte superior del conector hay números (Figura 7. Cada cable debe estar conectado al puerto correspondiente (Tabla 1). Conecte los cuatro cables al conector Figura 8.

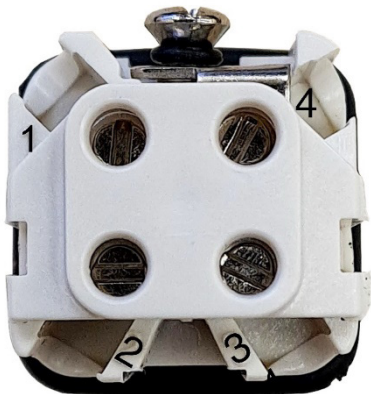


Figura 7: Número de conectores

Tabla 1: Funciones del puerto conector

Número de puerto	Función	Color de cable (ejemplo)
1	+12 V	Rojo
2	12 V Com (-)	Negro
3	SIG salida	Blanco
4	SIG Com	Verde

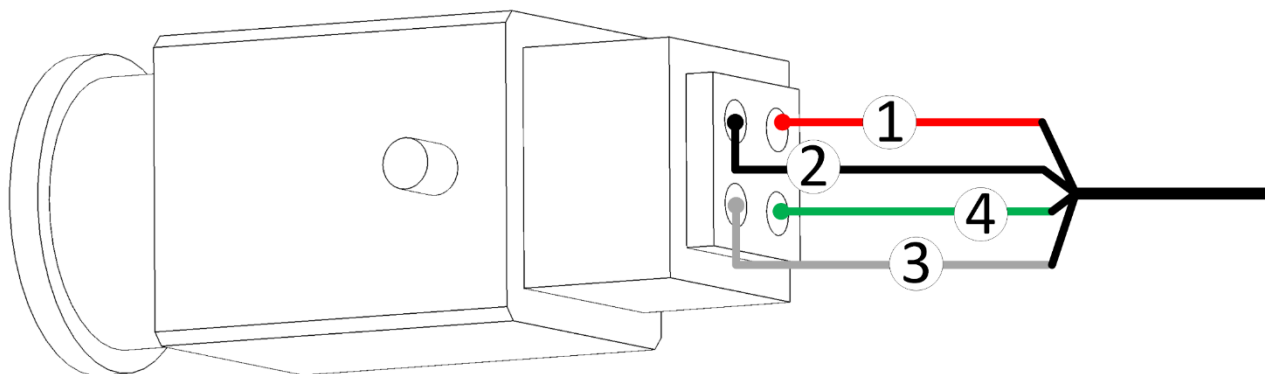


Figura 8: Conector cableado

6. Vuelva a colocar el conector del cable en la cubierta protectora y coloque el tornillo de sujeción en su lugar (Figura 9).

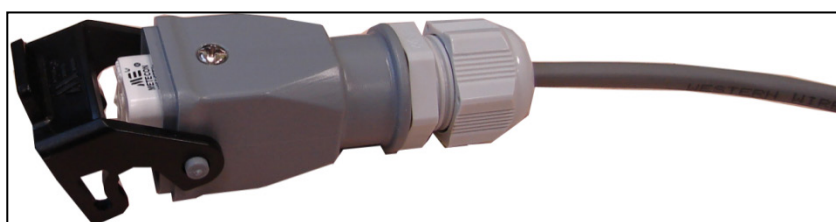


Figura 9: Unidad cableada en la cubierta de protección

3.2 Conexión de Controlador

- Cableado de Platinum
- Cableado de Platinum Pro
- Cableado de AC-2000 Plus
- Cableado de TRIO

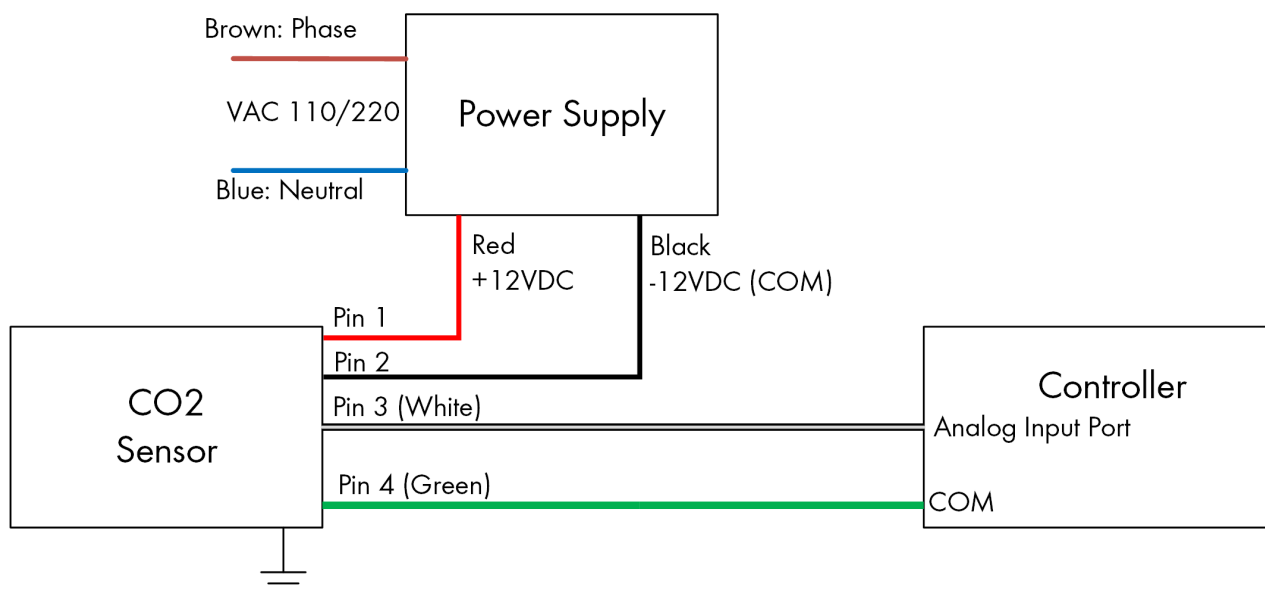


Figura 10: Esquema de cableado del sensor de CO2 (los colores pueden variar)

3.2.1 CABLEADO DE PLATINUM

1. Conecte el otro extremo del cable a la fuente de alimentación y la tarjeta de entrada analógica Platinum como se indica en la Figura 11.
2. Conecte:
 - CO2 COM to COM
 - Señal de salida de CO2 a la terminal T5 o T6
3. Coloque un puente en los pines de T5 o T6 (juegos de 4 - 20 Modo mA).

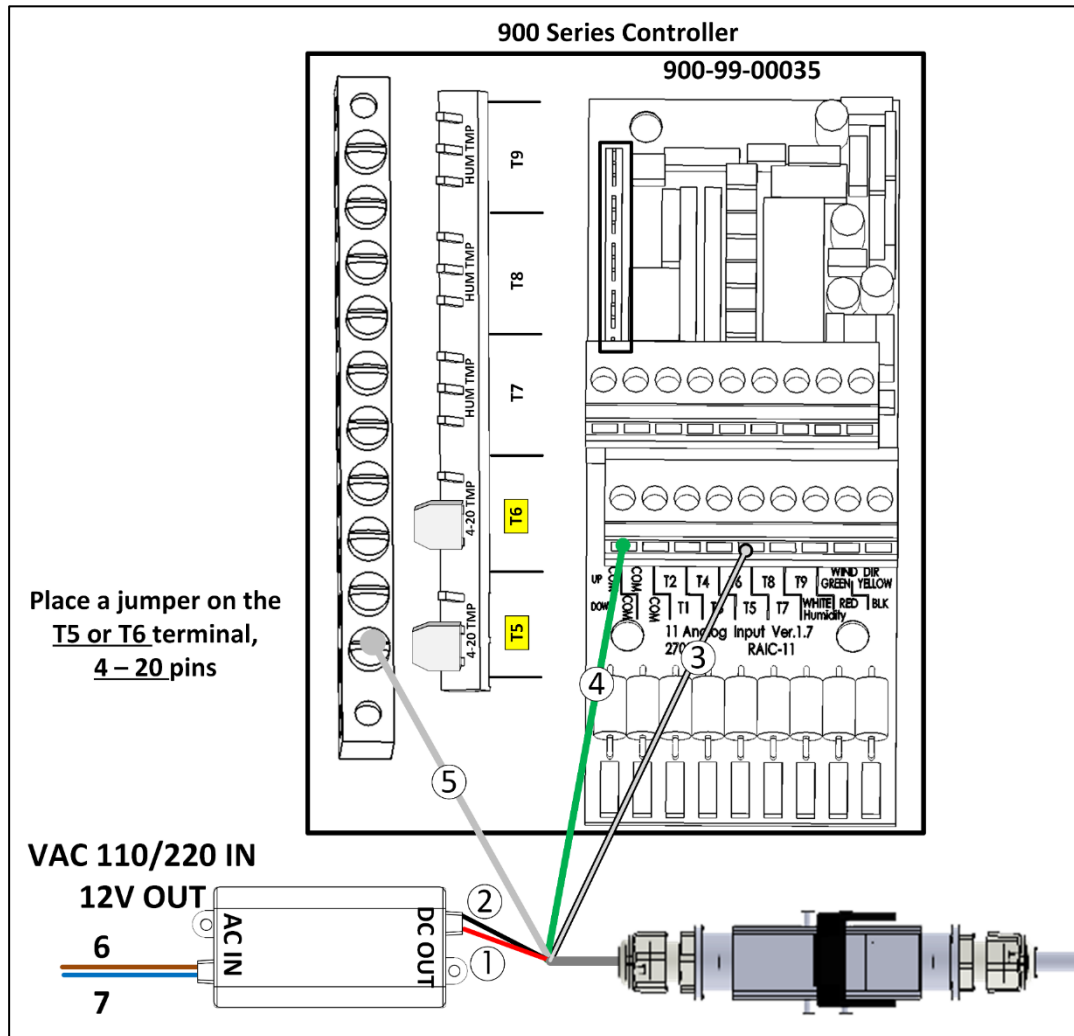


Figura 11: Platinum cableado

Nombre	Fonction
1	Cable rojo: +12V
2	Cable negro: -12V (Sig COM)
3	Puerto T5 or T6
4	Puerto COM
5	Cable blindado
Source de courant	
6	Cable marrón: fase
7	Cable azul: neutro

CAUTION Conecte el blindaje a la conexión a tierra de seguridad.

3.2.2 CABLEADO DE PLATINUM PRO

1. Una el otro extremo del cable del sensor a la fuente de alimentación y la tarjeta de entrada analógica Pro Platinum como se indica en la Figura 12.
2. Conectar:
 - COM CO2 a COM
 - señal de salida de CO2 a un terminal de entrada (IN 1 a IN 4)
3. Encienda el interruptor DIP 1 del canal correspondiente.

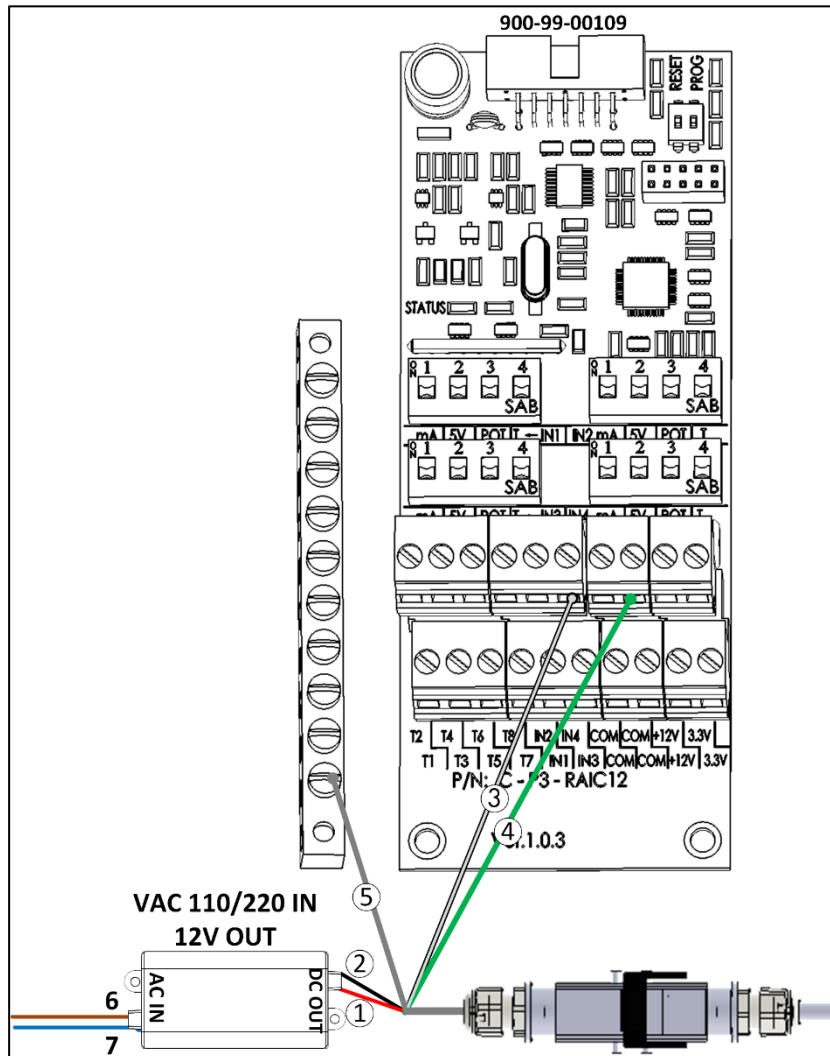


Figura 12: Platinum Pro cableado

Nombre	Fonction
1	Cable rojo: +12V
2	Cable negro: -12V (Sig COM)
3	Puerto IN1 a IN4
4	Puerto COM
5	Cable blindado
Source de courant	
6	Cable marrón: fase
7	Cable azul: neutro

CAUTION Conecte el blindaje a la conexión a tierra de seguridad.

3.2.3 CABLEADO DE AC-2000 PLUS

AC-2000 Plus, versión 8.11 y superior soporta un sensor de CO2.

1. Conecte los cables de CO2 a:
 - a un puerto COM
 - a un puerto de entrada analógica (puerto 13 o 14)
2. En el Menu 94, asigne el sensor de CO2 al puerto analogico al que esta conectado el sensor (2 o 3).

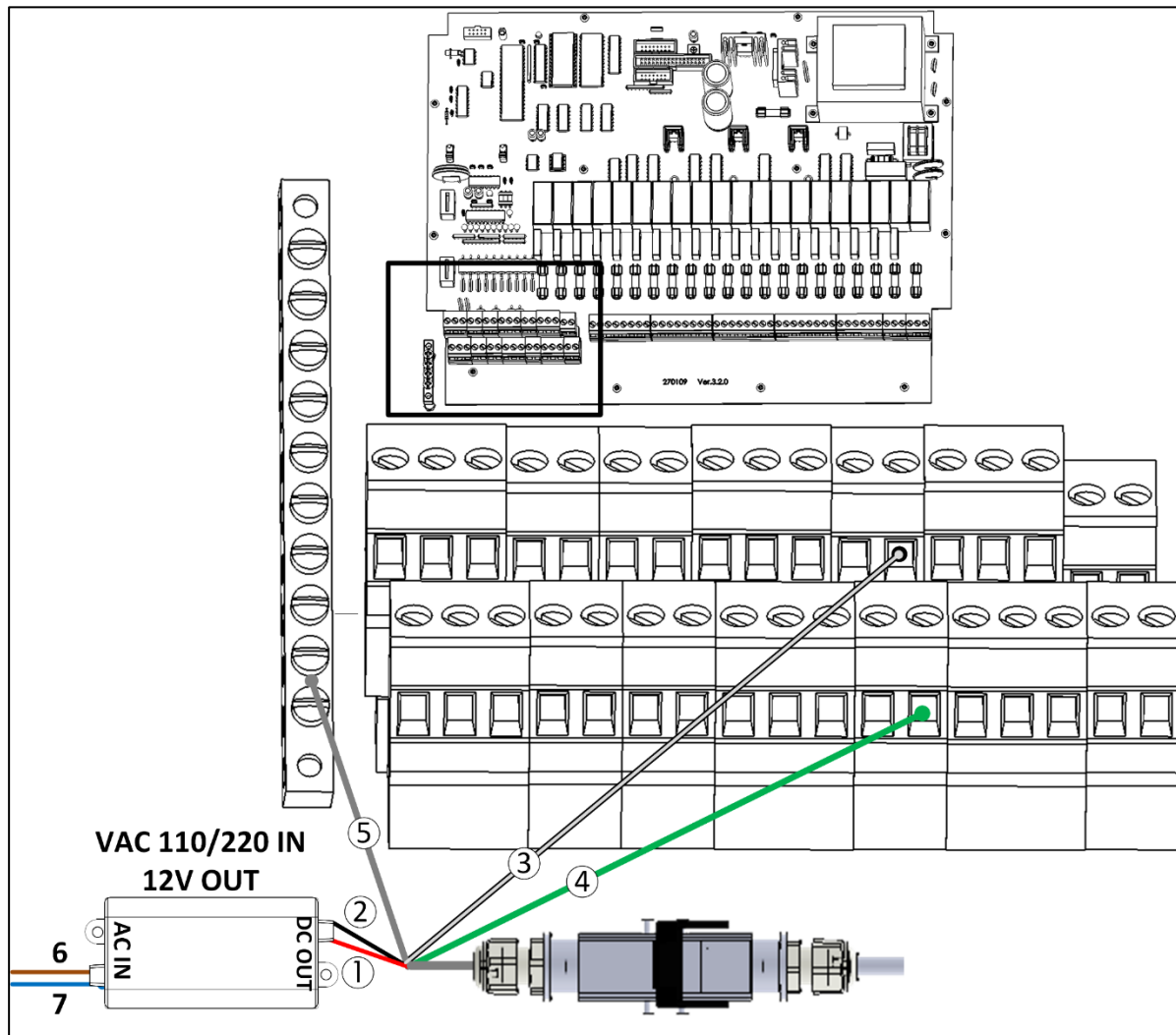


Figura 13: AC-2000 cableado

Nombre	Funcion
1	Cable rojo: +12V
2	Cable negro: -12V (Sig COM)
3	Puerto IN1 a IN4
4	Puerto COM
5	Cable blindado
Source de courant	
6	Cable marrón: fase
7	Cable azul: neutro

CAUTION Conecte el blindaje a la conexión a tierra de seguridad.

3.2.4 CABLEADO DE TRIO

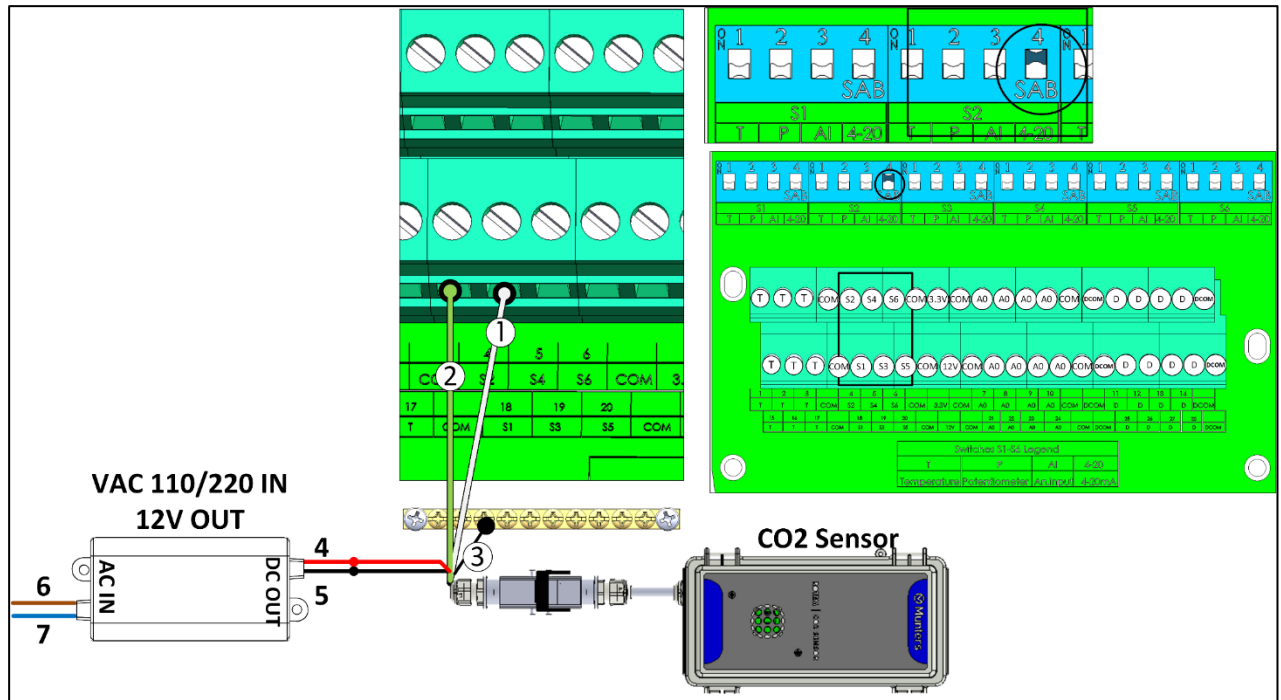


Figura 14: Trio cableado

Nombre	Fonction
1	Cable rojo: +12V
2	Cable negro: -12V (Sig COM)
3	Puerto S
4	COM
5	Puerto Cable blindado
Source de courant	
6	Cable marrón: fase
7	Cable azul: neutro

3.3 Calibración del Dispositivo

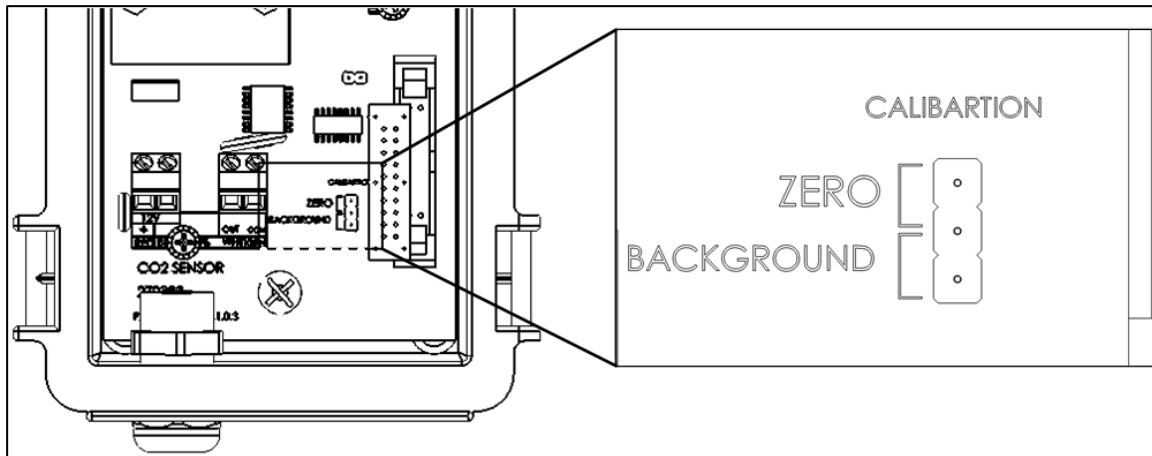


Figura 15: Puentes

El sensor de CO2 viene calibrado. En condiciones normales, el aire fresco debe tener alrededor de 350-450 ppm de CO2. Calibre el dispositivo si suceden las siguientes condiciones:

- El sensor de CO2 está expuesto al aire libre o está una habitación con las ventanas abiertas
- La lectura del sensor es mayor a 550

Para calibrar el sensor:

1. Si está conectado, desconecte el dispositivo desde el controlador.
2. Coloque el sensor sobre una base fija (en un área con aire fresco o en una habitación con ventanas abiertas).
3. Aplicar alimentación de 12V CC.
4. Haga funcionar el sensor de CO2 durante cinco minutos para estabilizar el aparato.
5. Usando el puente J2 (consulte la Figura 2), ponga en cortocircuitos los puentes de fondo durante 10 segundos como se muestra en la Figura 16.

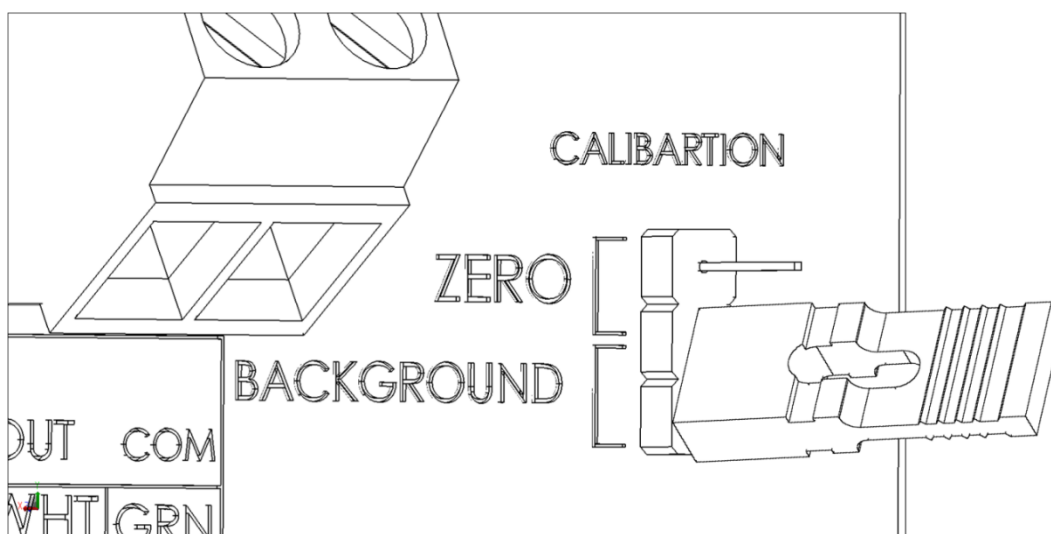


Figura 16: Cortocircuito de los puentes de fondo

6. Retire el puente.

7. Desconecte la alimentación y reconecte el sensor al controlador.

CAUTION No ponga en cortocircuito los puentes Zero, porque que son para calibración en fábrica solamente.

NOTE Si la lectura del dispositivo todavía es mayor a 550 cuando se exponen al aire fresco, repita el proceso.

3.4 Desconexión del Sensor

Antes de limpiar el gallinero/animalario, desconecte el sensor de CO₂.

Para desconectar el sensor:

1. Desmonte el sensor de la pared.
2. Separe las clavijas macho y hembra.

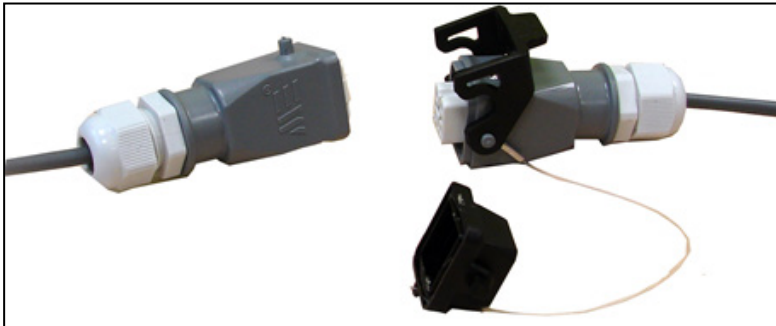


Figura 17: Los enchufes separados

3. Coloque el tapón en la tapa en la tapa hembra.

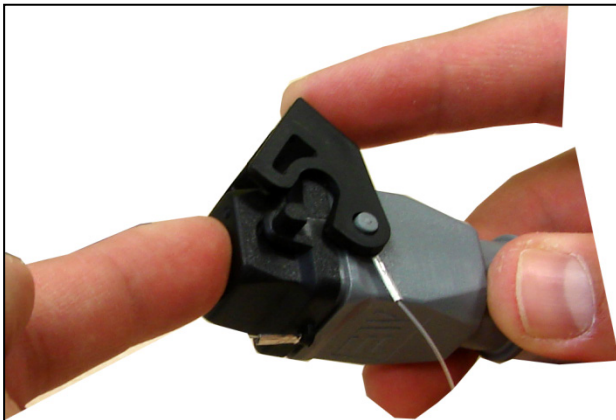


Figura 18: Tapa en su lugar

4. Coloque la tapa en su lugar.



Figura 19: Coloque la tapa en su lugar

4 Mantenimiento y Cuidado

El sensor de CO2 requiere poco o ningún mantenimiento.

Las siguientes son las normas generales de mantenimiento:

- Evite dañar la caja del sensor de CO2
- Evite el contacto con agua u otros líquidos (cuando se limpie el gallinero, retire la caja)
- Asegúrese que la grilla del sensor en el panel frontal de la caja esté limpia y libre de obstrucciones

NOTE El agua puede dañar el sensor, por lo tanto, debe minimizar la exposición durante el lavado o el uso de agua para cualquier propósito.

5 Especificaciones

Señal de salida	4-20 mAmp
Rango de CO2	0 – 5000 ppm
Precisión	1%
Longitud máxima del cable	300 metros
Tamaño mínimo del cable	22 AWG
Fuente de alimentación	12 VDC/350 mA
Temperatura de operación	10° -70° C
Especificaciones ambientales	
<ul style="list-style-type: none">• Para uso interior únicamente• Altitud: -400 m a 2000 m• Humedad relativa: 0 – 95%• Fluctuación del voltaje de suministro principal hasta un 5%• Overvoltage category: OVCII• Pollution degree: PD2• Ingress Protection: IPX0	

6 Solución de Problemas

Los LED de diagnóstico técnico en campo son indicadores de diagnóstico visual para el técnico de campo solamente. No son partes o indicadores que puedan ser reparadas por los usuarios finales. Tabla 3 describe los posibles problemas de falla del sistema.

Tabla 2: Problemas por fallas del sistema del Sensor de CO2

Caso	Solución
El LED de falla del sensor se enciende cuando falla la detección de CO2.	Reemplace el elemento de detección de CO2
La Falla Mín. o Máx. Se enciende EL led de falla: El sensor está fuera de un rango aceptable.	Reemplace el elemento de detección de CO2
En modo Bucle de corriente, si los indicadores LED de diagnóstico están iluminados (D2, R12), indican que el circuito puede ser incompleto.	Compruebe cortos en el circuito

7 Garantía

Garantía y asistencia técnica

Los productos de Munters están diseñados y fabricados para ofrecer un rendimiento fiable y satisfactorio, pero no es posible garantizar que carezcan de defectos; aunque son productos fiables, pueden desarrollar defectos imprevisibles, y el usuario debe tenerlo en cuenta y preparar los sistemas de alarma o emergencia oportunos para el caso de que el producto en cuestión dejara de funcionar y, a consecuencia de ello, se produjeran daños en los artículos que requieren el uso de dicho producto de Munters: de lo contrario, el usuario será totalmente responsable ante los daños que los artículos puedan sufrir.

Munters aplica esta garantía limitada al primer comprador y garantiza que sus productos están libres de defectos de fabricación o materiales durante un año a partir de la fecha de entrega siempre que se den unas condiciones adecuadas de transporte, almacenamiento, instalación y mantenimiento. La garantía se anulará si los productos se han reparado sin la autorización expresa de Munters o si se han reparado de tal forma que, en opinión de Munters, su rendimiento y fiabilidad se hayan visto mermados o si se han instalado de forma incorrecta o si han sido objeto de un uso indebido. El usuario acepta toda la responsabilidad en caso de uso incorrecto de los productos.

La garantía aplicable a los productos de proveedores externos instalados en los CO2 Sensor (por ejemplo, motores eléctricos, correas, etc.) está limitada a las condiciones indicadas por el proveedor: todas las reclamaciones deben realizarse por escrito en un plazo de ocho días desde la detección del defecto y en un plazo de 12 meses desde la entrega del producto defectuoso. Munters cuenta con 30 días desde la fecha de recepción para tomar medidas y tiene derecho a examinar el producto en las instalaciones del cliente o en sus propias instalaciones (el cliente asumirá los costes de transporte).

Munters tiene la opción, a su exclusivo criterio, de sustituir o reparar gratuitamente los productos que considere defectuosos y se encargará de devolvérselos al cliente a portes pagados. Si los componentes defectuosos son piezas de poco valor comercial y ampliamente disponibles (p. ej., pernos, etc.), para el envío urgente, en el que los costes de transporte serían superiores al valor de las piezas, Munters puede autorizar al cliente a que adquiera exclusivamente las piezas de sustitución a escala local; Munters reembolsará el valor del producto a su precio de coste.

Munters no será responsable de los costes en los que se incurra para desmontar la pieza defectuosa ni del tiempo necesario para desplazarse al emplazamiento y los gastos de desplazamiento asociados. Ningún agente, empleado o distribuidor está autorizado a ofrecer ninguna garantía adicional ni a aceptar ninguna otra responsabilidad en nombre de Munters en relación con otros productos de Munters salvo si lo hace por escrito y con la firma de uno de los directivos de la empresa.

Advertencia! *A fin de mejorar la calidad de sus productos y servicios, Munters se reserva el derecho a modificar las especificaciones incluidas en este manual en cualquier momento y sin previo aviso.*

La responsabilidad del fabricante Munters cesa en caso de:

- desmontaje de los dispositivos de seguridad
- uso de materiales no autorizados
- mantenimiento inadecuado
- uso de accesorios y piezas de repuesto no originales

Salvo que se indique lo contrario en cláusulas contractuales específicas, el usuario debe correr con los gastos asociados a lo siguiente:

- Preparación del lugar de instalación
- Aprovechamiento de alimentación eléctrica (conductor de equipotencial de protección PE conforme a la norma CEI EN 60204-1, apartado 8.2 incluido) para conectar correctamente el equipo a la red eléctrica
- Prestación de los servicios auxiliares necesarios en función de los requisitos de las instalaciones de acuerdo con la información suministrada en relación con la instalación
- Herramientas y consumibles necesarios para el montaje y la instalación
- Lubricantes necesarios para la puesta en marcha y el mantenimiento

Es obligatorio adquirir y utilizar únicamente piezas de repuesto originales o recomendadas por el fabricante. El desmontaje y el montaje deben encomendarse a técnicos cualificados y llevarse a cabo de acuerdo con las instrucciones del fabricante.

El uso de piezas de repuesto no originales o un montaje incorrecto eximen al fabricante de toda responsabilidad.

La asistencia técnica y las piezas de repuesto deben solicitarse directamente al fabricante, en la [oficina de Munters más cercana](#).

