

Manual for use and maintenance

CO2 Sensor



CO2 Sensor

Climate Controller

Ag/MIS/UmCn-2665-11/18 Rev 1.4

P/N: 116329

Chinese



CO2 Sensor

Manual for use and maintenance

Rev 1.4 of 08/2023

This manual for use and maintenance is an integral part of the apparatus together with the attached technical documentation.

This document is destined for the user of the apparatus: it may not be reproduced in whole or in part, committed to computer memory as a file or delivered to third parties without the prior authorization of the assembler of the system.

Munters reserves the right to effect modifications to the apparatus in accordance with technical and legal developments.

索引

节	页码
1 简介	4
1.1 免责声明	4
1.2 介绍	4
1.3 备注	4
2 介绍	5
2.1 特征	5
2.2 运行模式	6
3 安装	7
3.1 安装传感器	7
3.2 控制器连接	9
3.2.1 Platinum	10
3.2.2 Platinum Pro	11
3.2.3 AC-2000 Plus	12
3.2.4 Trio	13
3.3 校准装置	14
3.4 断开传感器	15
4 和保养	16
5 规格	16
6 疑难解答	17
7 质保（请勿翻译）	18

1 简介

1.1 免责声明

在指南发行后，蒙特因为生产以及其它原因，保留对设备规格、数量和规模大小等内容进行更改的权力。本使用维护指南由蒙特公司的专家进行编写。尽管我们相信手册的内容准确完整，但蒙特公司不对任何特定的目的进行承诺。蒙特公司希望手册中的内容能够帮助用户正常使用、维护设备，忽视指南提供的指导和警告所带来的风险由用户自行承担。

1.2 介绍

恭喜，您选择购买了猪管家 CO2 Sensor，这是一个极好的选择!

为了实现产品的所有功能，设备需以正确方式进行安装、调试以及运行。在安装或使用风设备之前，用户需仔细阅读该手册。手册应妥善保管，以备不时之需。该手册提供关于蒙特控制器的安装、调试和日常运行的相关信息。

1.3 备注

发布日期: 012020

蒙特公司无法保证通知用户新的内容变动、或将新的手册分发给用户。

版权所有。没有蒙特公司的书写许可文件，不得转载手册中的任何信息。该手册的内容会在没有通知的情况下进行变动

2 介绍

CO2传感器是用于农业环境中测量CO2的水平。与控制器协同工作，CO2传感器当检测到CO2水平超出用户设定的范围时将发送一个信号。这个信号将激活控制器的通风。参阅图1。

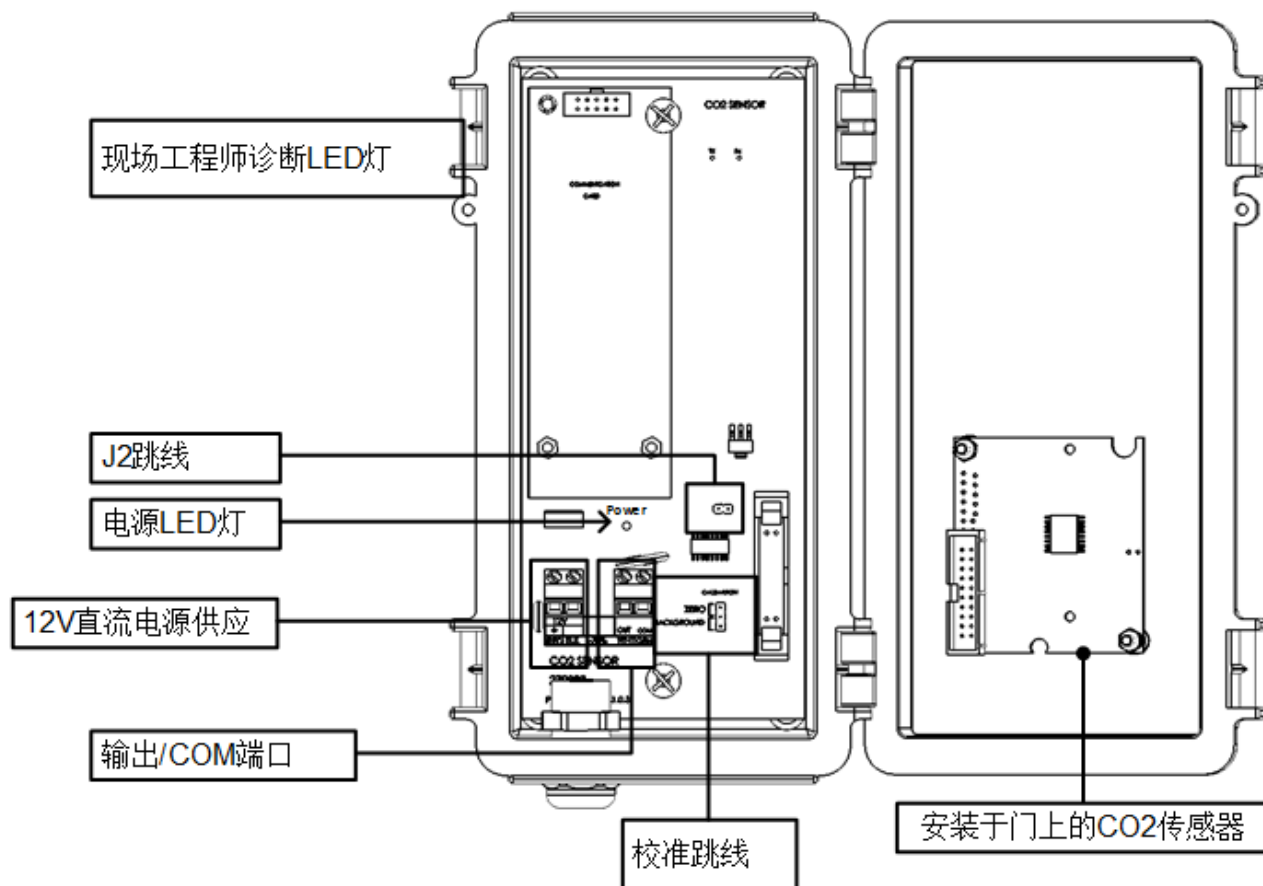


图1：CO2传感器

NOTE 这个装置需要一个12V直流电源供应。

2.1 特征

- 独立的工作平台和耐冲击的密封的盒子。
- 快速开启卡扣
- 易于安装
- 连接和配置简单
- 连续不间断的CO2检测
- 诊断LED灯
- 安装于门上的传感器

2.2 运行模式

CO2传感器在电路回流中工作（4–20毫安）。在这种模式中，CO2传感器提供一个比例信号来测定CO2水平。

NOTE 检验J2没有短接（查阅图2）。

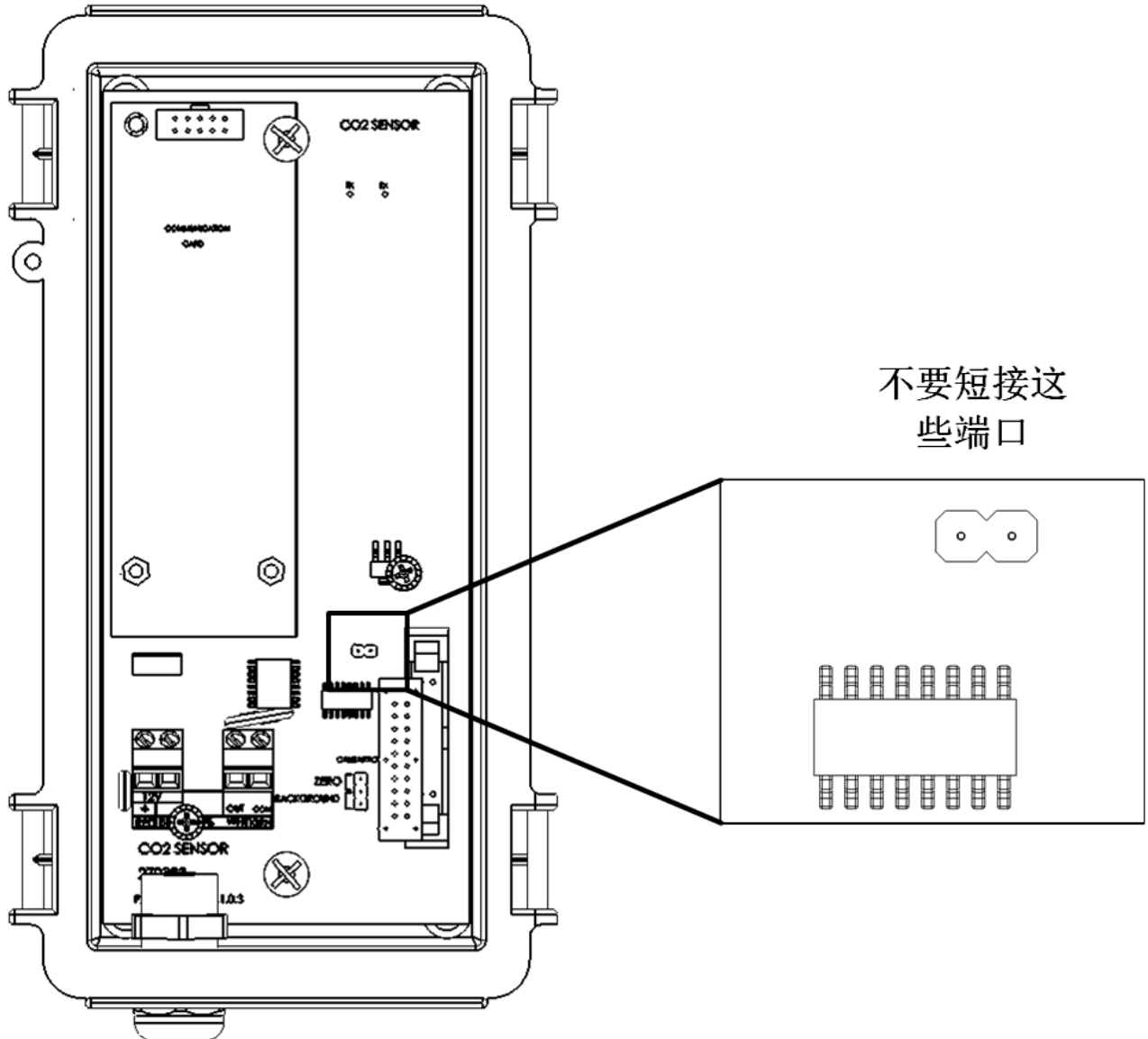


图2: J2跳线

3 安装

这些选项详细资料:

- 安装传感器
- 控制器连接
- 校准装置
- 断开传感器
- 和保养

3.1 安装传感器

CO2传感器与一个额外的电缆一起使用

- 连接传感器至一个电源
- 连接传感器至Platinum版控制器 (图 10, 页码10)
- 房舍在清扫和维护期间断开装置。(断开传感器, 页码 15)

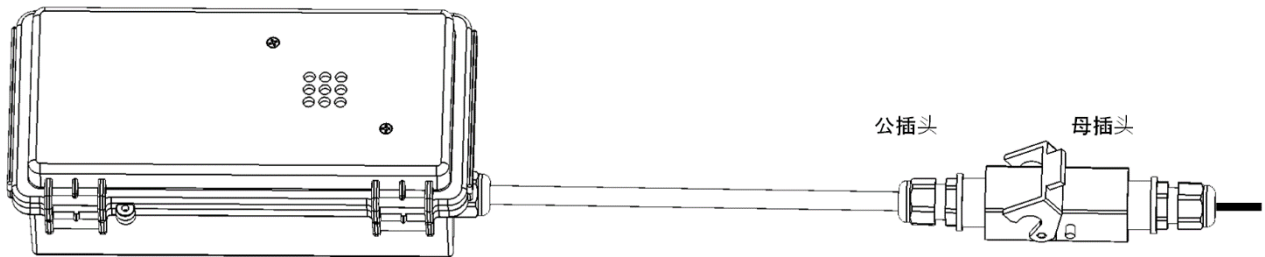


图3:CO2传感器连接器附件

安装装置

- 1.安装传感器至适当位置
2. 在母插头上，从保护罩上取出固定螺丝。(图 4).

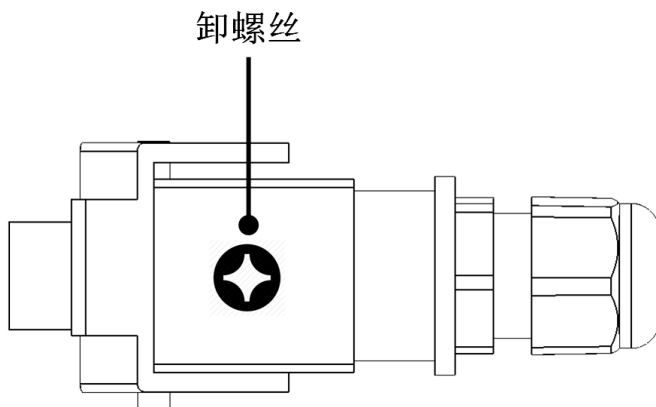


图4:保护罩

3.从保护罩拉出连接器（图 5）。

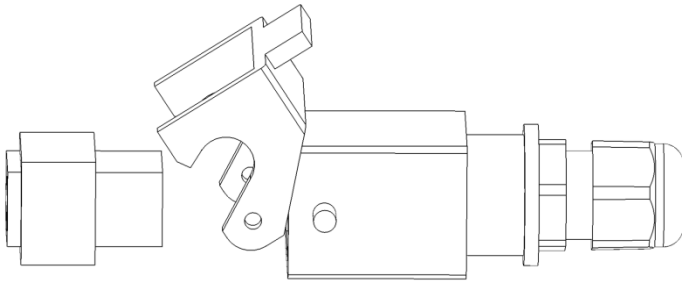


图5: 取出连接器

4. 通过保护罩放入电缆（图 6）。

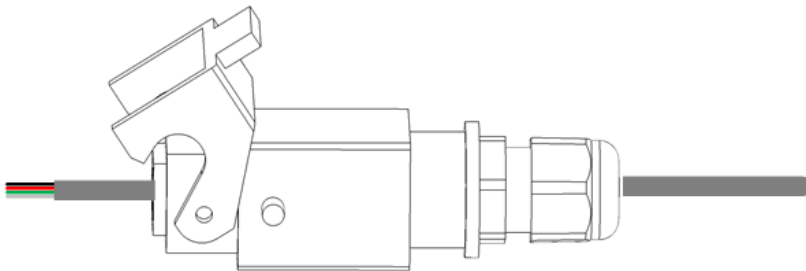


图6: 穿线

5. 在连接器的顶端有数字（图7）。每个线必须连接至正确的位置（表 1）。连接 4 条线至连接器图 8。

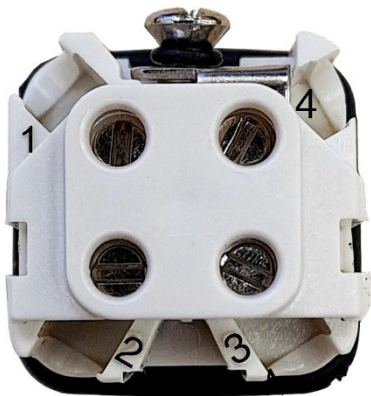


图7: 连接器数字

表 1: 连接端口功能

端口	功能	线颜色
1	+12 V	红色
2	12 V Com (-)	黑色
3	SIG Out	白色
4	SIG COM	绿色

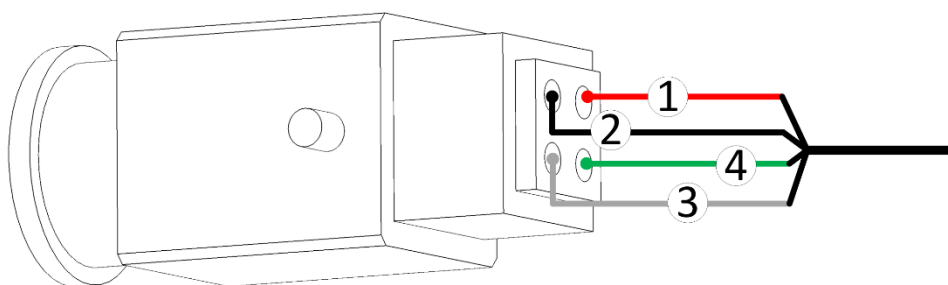


图8: 连接器布线

6. 将已经连接好线的连接器放回保护罩并将固定螺丝安上（图9）。

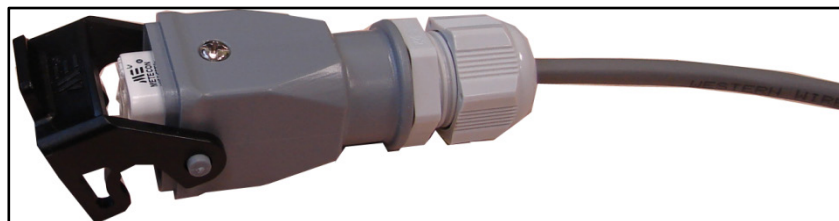
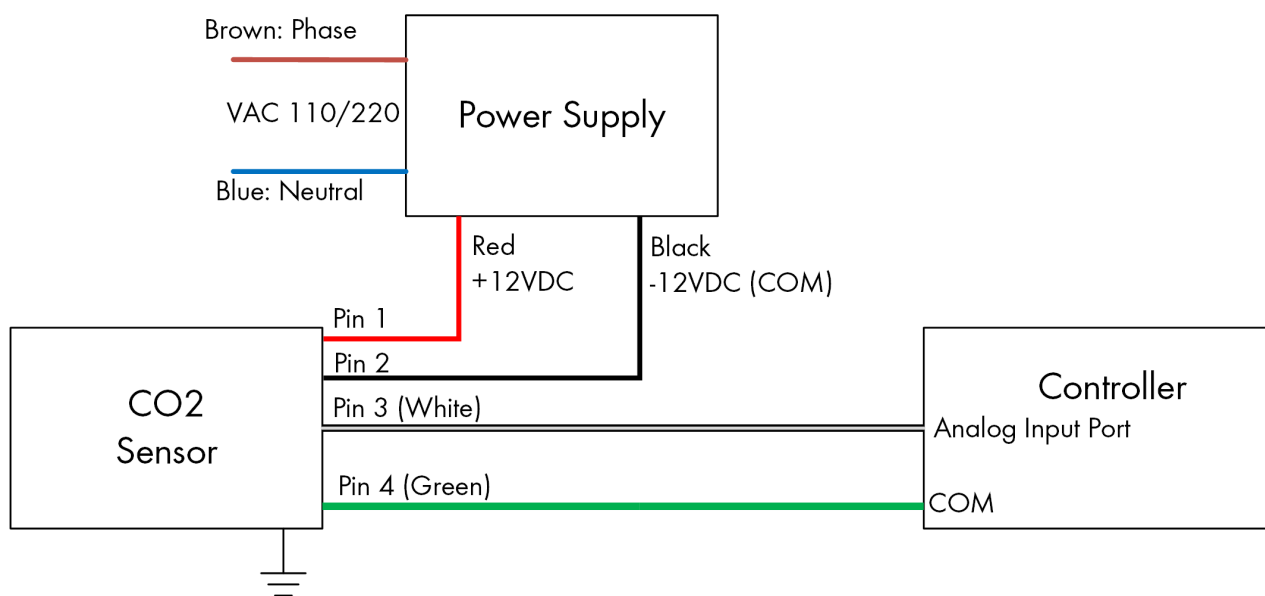


图9: 在保护罩内的布好线的装置

3.2 控制器连接



3.2.1 PLATINUM

1. 如指示图 10中，连接传感器的另一端至电源供应和Platinum版模拟输入卡。
2. 连接
 - CO2 的 com 至 Com
 - 的输出信号至 T5 或者 T6 端口。
3. 在T5或者T6插脚放置一个跳线（设定4–20毫安模式）。

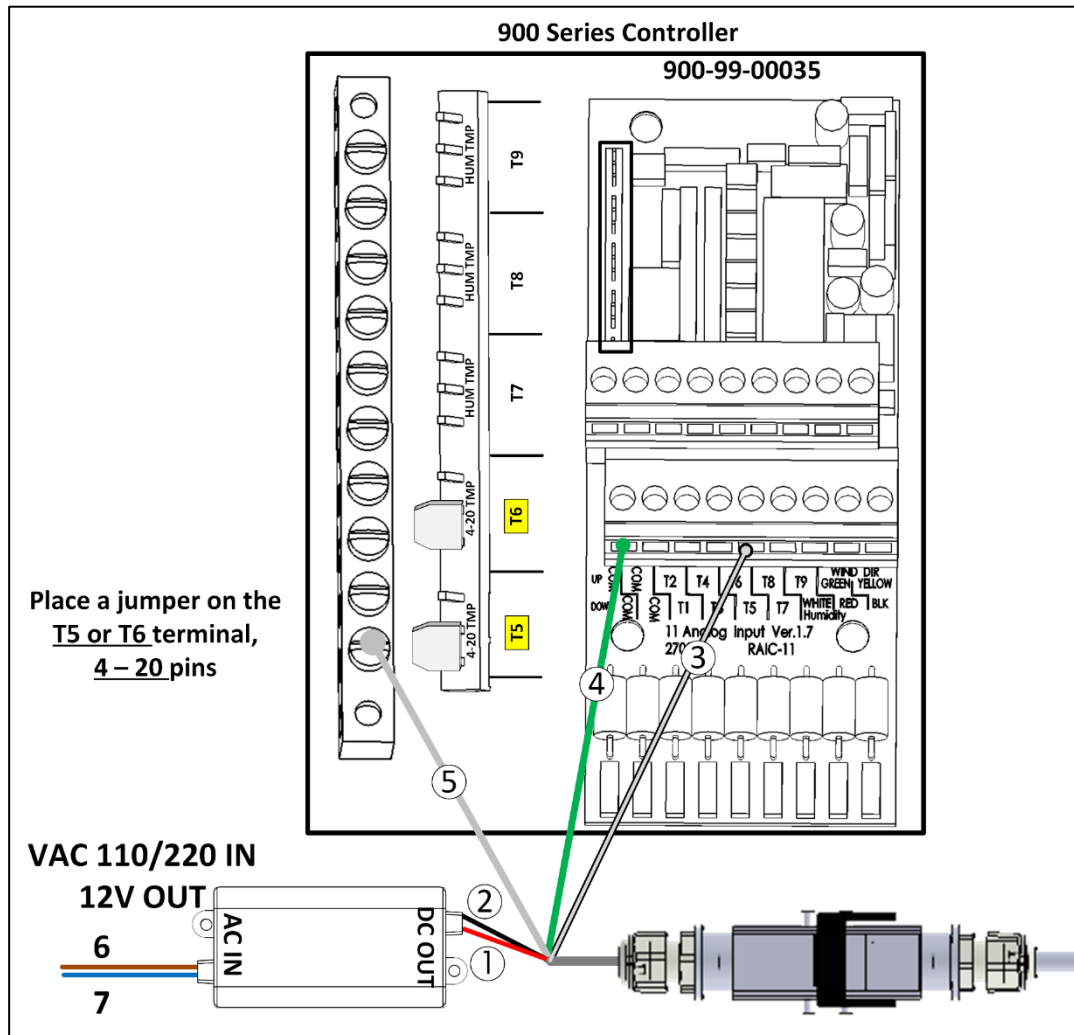


图 10: Platinum 电源供应布线

编号	功能
1	红线: +12VDC
2	黑线: -12VDC (SIG COM)
3	Platinum: T5 or T6 port
4	COM端口
5	屏蔽导线
电源	
6	棕线: 火线
7	蓝线: 零线

CAUTION 连接屏蔽线至安全接地。

3.2.2 PLATINUM PRO

1. 如指示图 11 中，连接传感器的另一端至电源供应和Platinum Pro版模拟输入卡。
2. 打開相應通道的DIP開關1

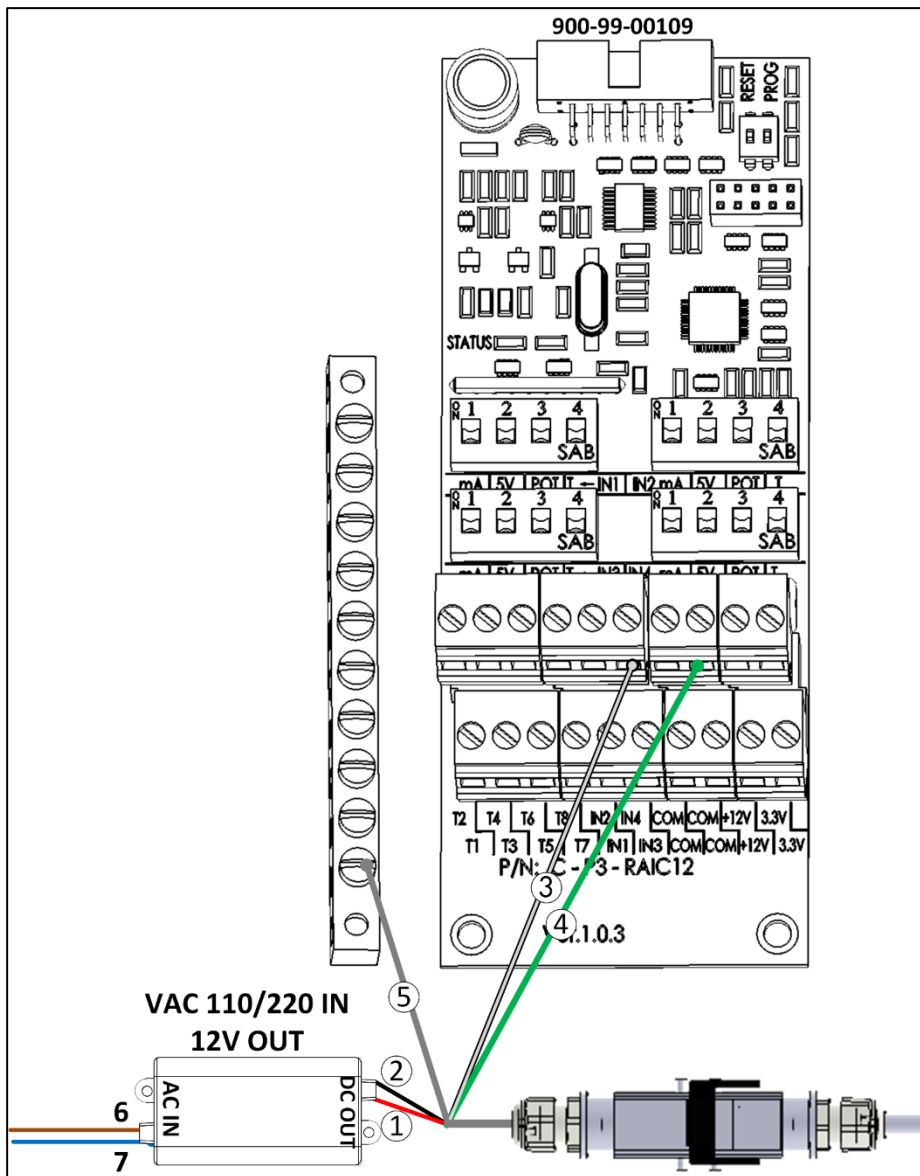


图 11: Platinum Pro 电源供应布线

编号	功能
1	红线: +12VDC
2	黑线: -12VDC (SIG COM)
3	Platinum Pro: IN 1 to IN 4
4	COM端口
5	屏蔽导线
电源	
6	棕线: 火线
7	蓝线: 零线

CAUTION 连接屏蔽线至安全接地。

3.2.3 AC-2000 PLUS

AC-2000 Plus, 版本8.11支持一个CO2传感器。

1. 连接CO2电缆到：
 - 一个COM 接口
 - 一个模拟输入接口（接口13或者14）
2. 在菜单94中，了解CO2传感器的模拟输入端（2或者3）

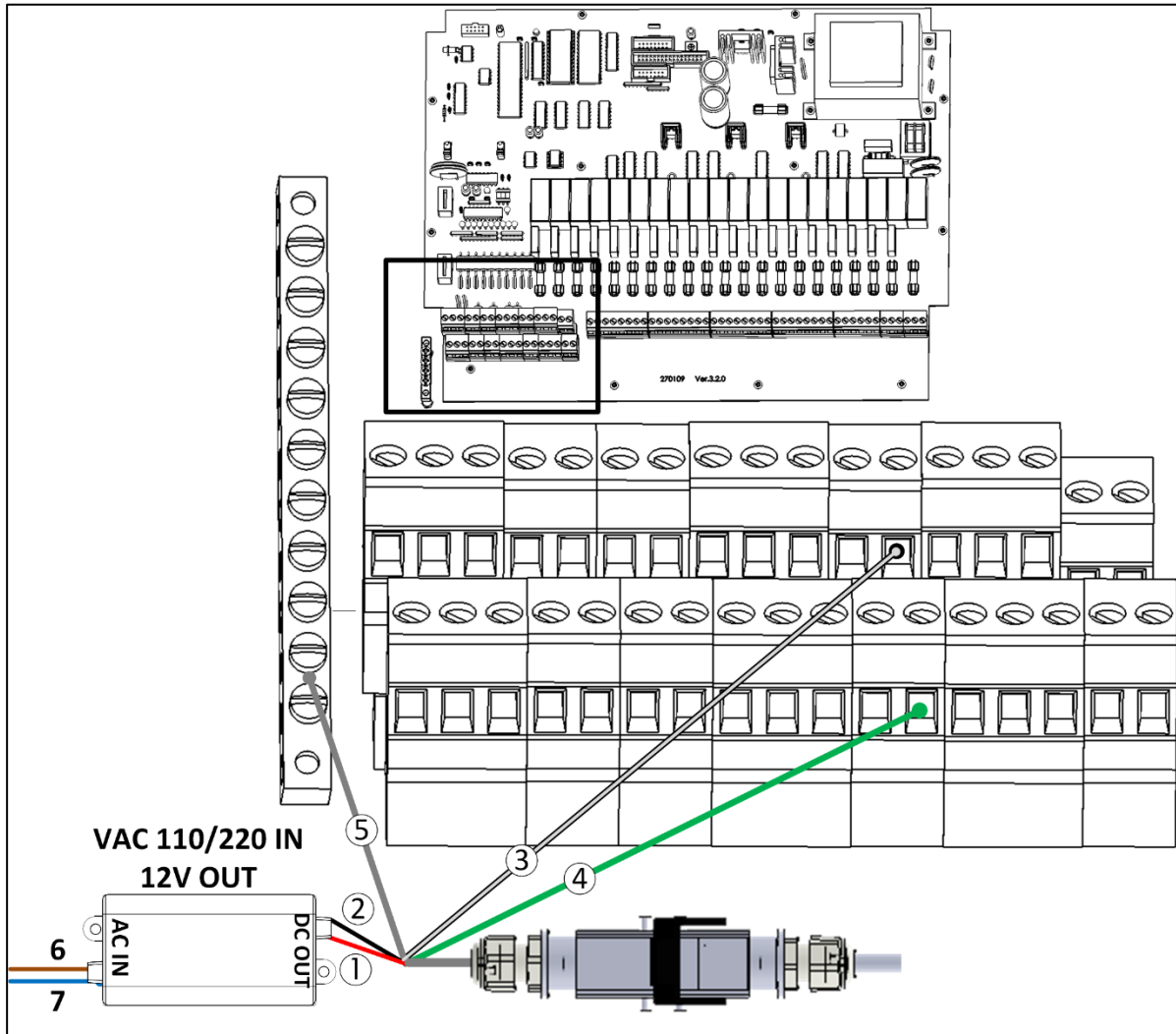


图 12: AC-2000 电源供应布线

编号	功能
1	红线: +12VDC
2	黑线: -12VDC (SIG COM)
3	AC-2000: port 13 or 14
4	COM端口
5	屏蔽导线
电源	
6	棕线: 火线
7	蓝线: 零线

CAUTION 连接屏蔽线至安全接地。

3.2.4 TRIO

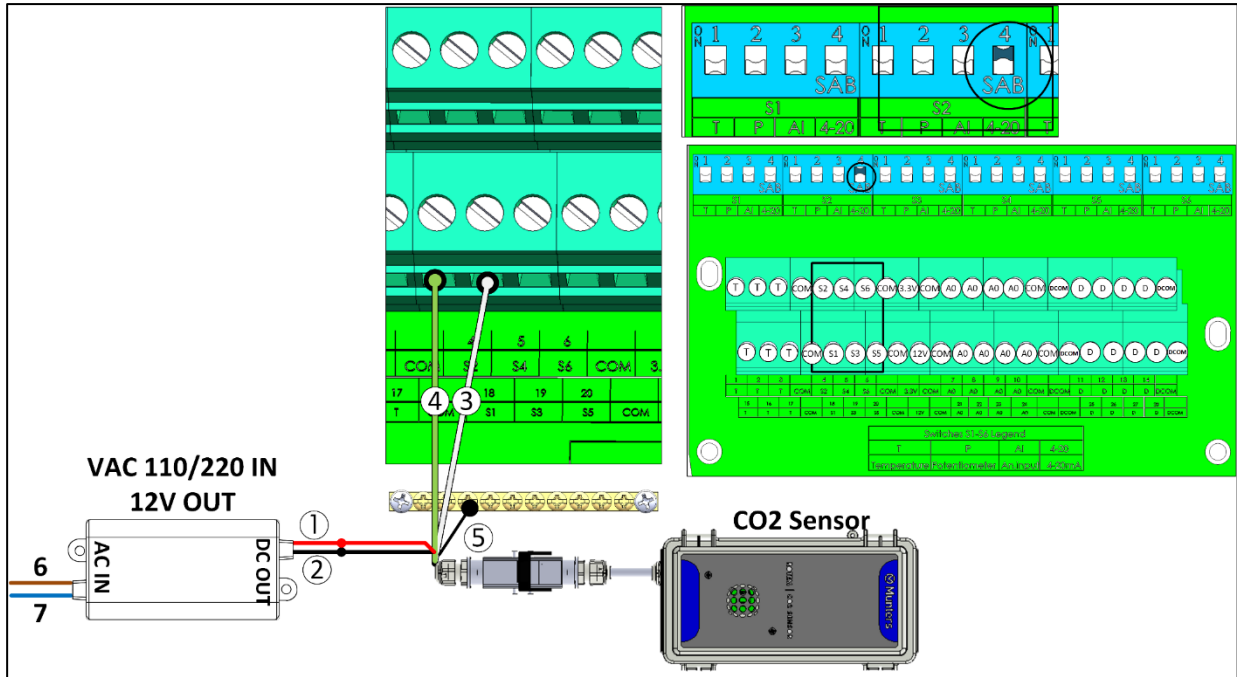


图 13: 二氧化碳传感器布线 (转换颜色)

编号	功能
1	红线: +12VDC
2	黑线: -12VDC (SIG COM)
3	Trio: S port
4	COM端口
5	屏蔽导线
电源	
6	棕线: 火线
7	蓝线: 零线

3.3 校准装置

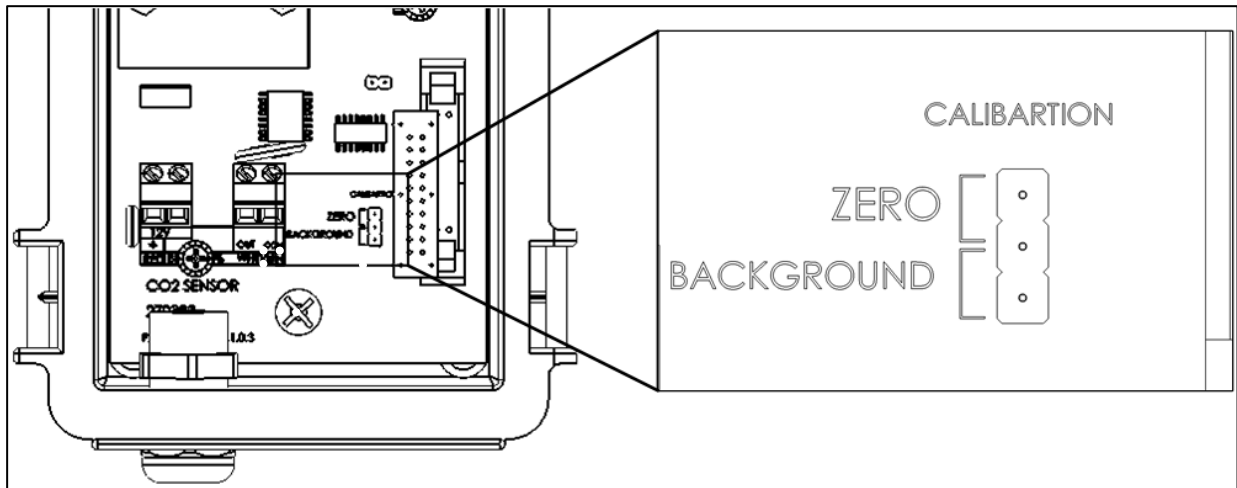


图14: 跳线

CO2传感器已经经过校准。正常状态的新鲜空气具有的CO2浓度近似为350–450ppm。如果以下条件同时存在时校准装置。

- 传感器暴露于新鲜空气中或者在一个开着窗户的房间内。
- 传感器度数高于 550。

校准传感器:

1. 如果已经连接，从控制器上断开连接装置。
2. 将传感器放置在一个稳定的基础上（具有新鲜空气的位置或者在开窗的房间）。
3. 12VDC电源供应。
4. 运行 CO2传感器5分钟来稳定装置。
5. 使用提供的跳线，短接Background跳线10秒，如图 15.所示。

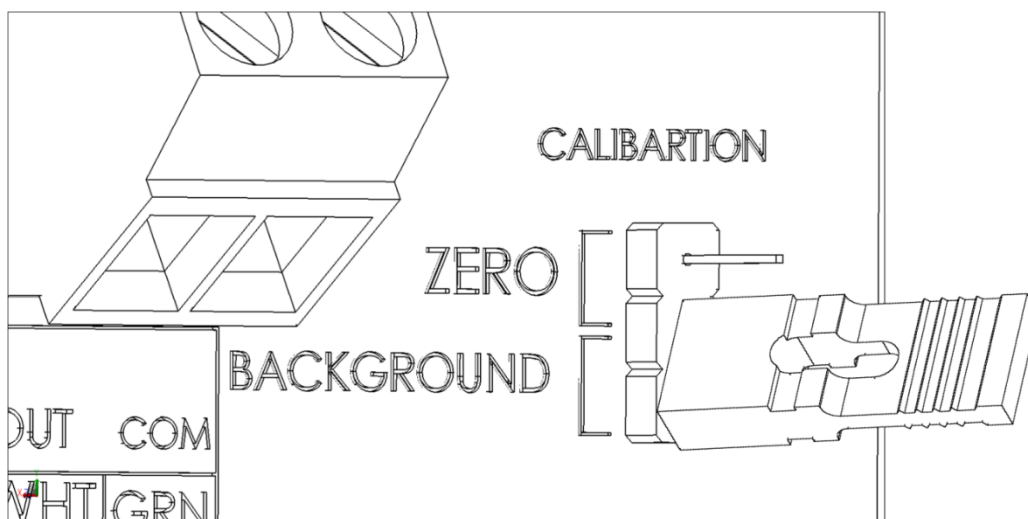


图 15: 短接跳线

6. 移除跳线。
7. 断开电源并连接传感器至控制器。

CAUTION 不要短接Zero跳线；它们仅为了恢复出厂校准。如果短接，移除跳线并且重新校准。

NOTE 当传感器暴露在新鲜空气中时如果设备读数依然高于550，重复上面的过程

3.4 断开传感器

在进行家禽/动物房舍清洁之前，断开CO2传感器。

断开传感器：

1. 从墙上拆下传感器。
2. 将公插头与母插头分离。

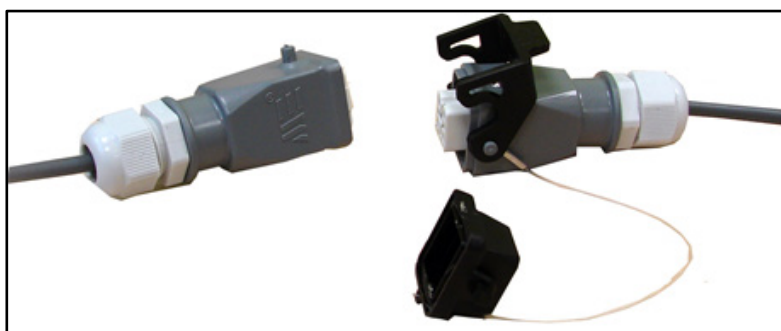


图16: 插头分离

3. 将插头帽盖在母插头帽上。

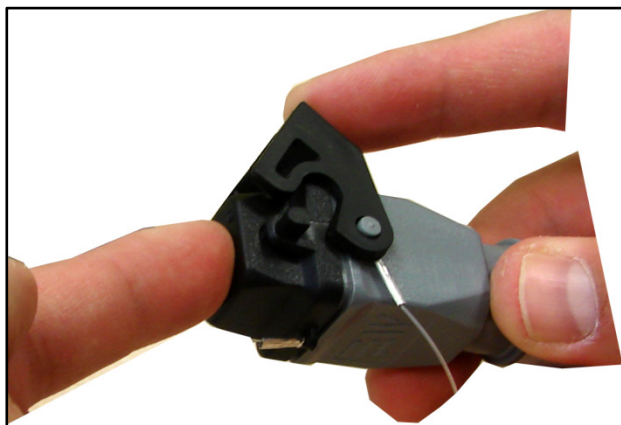


图17: 在位置上的盖帽

4. 将盖帽咬合进位置。

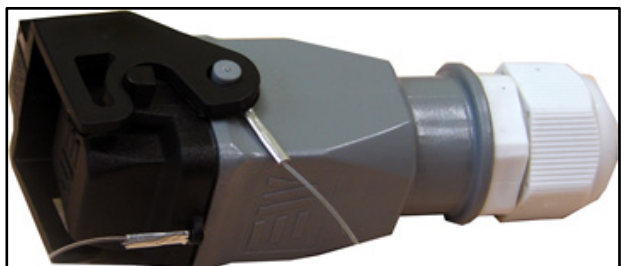


图18: 盖帽咬合进位置

4 和保养

CO2传感器需要一点或不需维护。以下是基础维护规则：

- 避免损伤 CO2 传感器盒
- 避免接触水或者其他液体（当你进行清洁鸡舍时，移出盒子）。
- 确保盒子前面的传感器网是干净的并清洁上面的障碍物。

NOTE 水对于传感器是危险的，因此在冲洗或者使用水做任何事时尽量减少暴露传感器。

5 规格

输入信号	12 VDC
输出信号	4-20 mAmp
工作温度	0 °-50°C
CO2范围	0-5000ppm
准确度	1%
电缆最大长度	300 meters
最小电线尺寸	22 AWG
电源供应	12 VDC

6 疑难解答

现场工程师LED灯仅是现场工程师视觉诊断指示器。它们不是终端用户可用部分或指示灯。表2详细说明可能的系统故障问题。

表2: CO2 传感器系统故障问题

问题	解决方法
当CO2传感器故障时 传感器故障 LED灯亮	更换CO2传感器。
最小.故障 或者 最大.故障 LED灯亮：传感器测量超出允许范围	更换CO2传感器。
如果诊断LED灯亮（D2，R12），表示电路可能不完整。	检查电路是否断路。
读数离开测量值，即使当新鲜空气存在时	检验在Platinum版模拟卡上有一个跳线，放置在T5或者T6上，设置为4–20毫安（参阅图10）。
读数低于预期。	从J2端口移除跳线（参阅图2）
电源LED灯不亮。	检查电源火线/COM线是否接反（参阅表1）。

7 质保（请勿翻译）

质保和技术协助

蒙特产品的设计和制造目的是提供可靠而令人满意的性能，但是无法保证不出现故障，虽然这些产品都是可靠的产品，但是仍然可能出现无法预知的问题，用户必须考虑并安排充足的应急或警报系统，如果这些系统无法运行，可能会造成需要返厂的设备损伤；否则，对于由此产生的损失，用户将承担全部责任。

对于首次购买产品的用户，蒙特将延长有限质保期，如果产品的运输、储存、安装和维护遵循有关的要求，自产品交货之日起的一年内，蒙特确保产品在制造工艺和材料方面不会出现问题。如果用户未经蒙特明确授权自行对产品进行维修，或用户未经授权自行维修之后产品的性能和可靠性受到影响（以蒙特公司判断为准），或产品安装不当，或产品使用不当，上述质保将会失效。如果产品因使用不当而受损，由用户承担全部的责任。

对于猪管家**CO2 Sensor** 中安装的其它供应商提供的产品（例如天线、电源、电缆等），质保限定在供应商指定的范围之内：如果需要进行索赔，用户必须在发现问题的八天之内，或有问题的产品交货之后的12个月之内书面提出索赔申请。从接到申请之日起，蒙特公司将在三十天内采取对应的措施，蒙特有权在客户或自己的场地检查出现问题的产品（运输费用由客户承担）。

蒙特公司有权自行决定免费维修或更换存在问题的产品，然后将产品运回客户的场地，运费由客户承担。如果出现非常常见的低价格部件（例如螺栓等）故障，而且用户急需使用，运费可能会超过部件的价格，此时蒙特公司可专门授权用户在当地采购替换部件，蒙特公司将对购买部件的成本进行补偿。

拆卸部件产生的成本，或部件运抵用户场地所需的时间和相关差旅费用，不应由蒙特公司承担。任何代理商、员工和经销商，都无权代表蒙特公司作出其它承诺或承担其它责任，除非公司经理之一签署书面文件。

警告：出于改善自身产品和服务质量的原因，蒙特公司有权在不通知用户的情况下对本手册中的规范进行更改。

如果出现下列情况，蒙特公司不承担作为制造商的责任：

- 用户拆除安全设备；
- 使用未授权材料；
- 维护不足；
- 使用非原装备件和配件。

除非具体合同条款规定，下列情况产生费用有用户承担：

- 准备安装场地
- 供电源（包括CEI EN 60204-1段落8.2规定的保护性等电位联结（PE）导线），以便将设备连接至主电源
- 根据制造商提供的关于安装的信息，提供适合设施要求的辅助性服务
- 安装和装配所需的工具和耗材
- 用于调试和维护的必备润滑剂

用户必须购买和使用原装备件或制造商推荐的其它备件。

产品的拆卸和组装必须由有资质的技术人员按照制造商说明执行。

如果使用非原装备建或组装不当，制造商不承担责任。

[Munters office](#)



Ag/MIS/UmCr-2665-11/18 Rev 1.4