

MX² 95

Deumidificatore



Descrizione del prodotto

L'unità MX² 95 combina i tradizionali punti di forza Munters – quali la resa e la robustezza – con una tecnologia avanzatissima – ad es. il controllo RH modulante e la visualizzazione in più lingue.

Basso consumo energetico e affidabilità sono requisiti essenziali negli odierni processi. Il nostro moderno sistema di controllo congiuntamente a ventilatori ad alta efficienza (in accordo con la direttiva EU Eurodesign) dotati di inverter, offrono numerose possibilità per ottimizzare il consumo di energia. L'Energy Recovery Purge (ERP) oppure l'Energy Efficiency Purge (EEP) sono opzioni standard disponibili per ottimizzare i consumi di energia.

L'unità MX² 95 è provvista di numerose funzioni di allarme per assicurare un controllo totale sul processo di deumidificazione. Il telaio ed i pannelli esterni sono realizzati in AluZink anticorrosione e rivestiti in RAL 7035.

Il deumidificatore MX² 95 copre una vasta gamma di esigenze, offrendo molteplici funzioni di serie. Le numerose opzioni consentono di ottenere un pre- e post-trattamento semplicemente aggiungendo dei componenti meccanici ed elettrici. L'unità MX² 95 può essere fornita con 3 diverse alternative di rigenerazione: elettrica, a vapore e a gas. Un indicatore si attiva ed informa quando un servizio manutenzione è necessario; questa funzione è prevista di serie. Per facilitare l'installazione, l'ingresso del ventilatore dell'aria di processo è progettato in modo da consentire diverse posizioni di uscita.

L'apparecchiatura elettrica è conforme alle norme EN 60204 (IEC204). La serie di deumidificatori MX² è conforme alle normative europee armonizzate e alle specifiche tecniche del marchio CE.

Tecnologia del rotore Munters

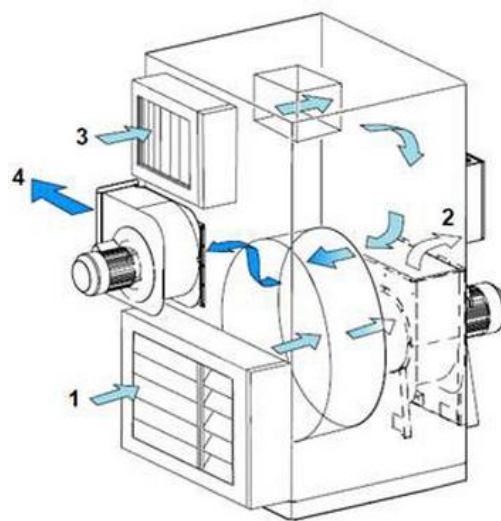
I rotori ad assorbimento Munters sono altamente efficaci nell'assorbire l'umidità. Per i rotori serie MX² viene offerta come opzione tecnologica la soluzione ERP o EEP, in grado di ridurre il consumo di energia.

INFORMAZIONI SUL PRODOTTO

MX² 95

Caratteristiche dell'unità MX² 95

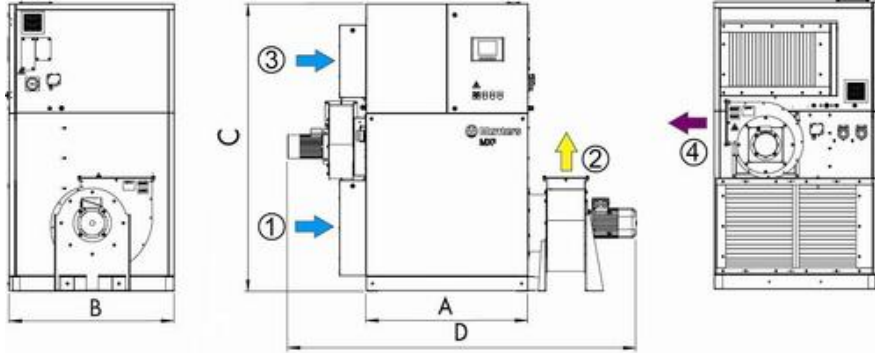
- Deumidificazione efficiente tra -20°C e 40°C
- Sistema di controllo dell'umidità modulante con sensore temperatura aria umida.
- Opzioni di controllo esterno e di comunicazione
- Allarme arresto del rotore e filtro di serie
- Opzioni di risparmio energetico
- Indicatore di esercizio e di assistenza



1. Aria di processo
2. Aria secca
3. Aria di rigenerazione
4. Aria umida

Model MX² 95

Le cifre riportate nel diagramma sono fornite solo a titolo di riferimento.



| Altezza(C) | Aria deumidif. | Aria umida | Peso | Larg. (A/D) | Prof.(B) |
|------------|----------------|------------|-------|-------------|----------|
| 2214mm | 273x500mm | 185x400mm | 673kg | 1068/2416mm | 1307mm |

Specifiche tecniche

Aria di processo

| | |
|---|------|
| Flusso nominale dell'aria (m ³ /h) | 9500 |
| Pressione statica disponibile (Pa) | 300 |
| Potenza del ventilatore (kW) | 7.5 |

Aria di rigenerazione

| | |
|---|------|
| Flusso nominale dell'aria (m ³ /h) | 1800 |
| Potenza del ventilatore (kW) | 1.5 |
| Pressione statica al flusso d'aria (Pa) | 300 |

Potenza totale,

tensione e corrente (amp/fase)

| | |
|---|-------|
| Potenza installata (kW) Elettricit | 69.5 |
| Potenza installata (kW) Vapore/Gas | 9.5 |
| 380V 3-50 Hz (A) El. | 110 |
| 380V 3-50 Hz (A) Vap/Gas | 19 |
| 400V 3-50 Hz (A) El. | 105 |
| 400V 3-50 Hz (A) Vap/Gas | 18 |
| 415V 3-50 Hz (A) El. | 101 |
| 415V 3-50 Hz (A) Vap/Gas | 17 |
| 440V 3-60 Hz (A) El. | 95 |
| 440V 3-60 Hz (A) Vap/Gas | 16 |
| Max pressione di esercizio vapore (bar) (g) | 7 |
| Consumo di gas (m ³ /h) | 5.91 |
| Gas naturale - Pressione del gas (mbar) | 18-49 |
| Contenuto max zolfo (ppm) Rotore HPS | 30 |
| Consumo di vapore 3 bar (g/s) | 28.1 |
| Consumo di vapore 5 bar (g/s) | 28.8 |
| Potenza totale con ERP, Elettrica (kW) | 69.5 |
| Consumo di vapore con ERP 3 bar (g) | 28.1 |
| Consumo di gas con ERP (m ³ /h) | 5.91 |
| Eliminazione umidità 20°C, 60% (kg/24hr) | 1150 |

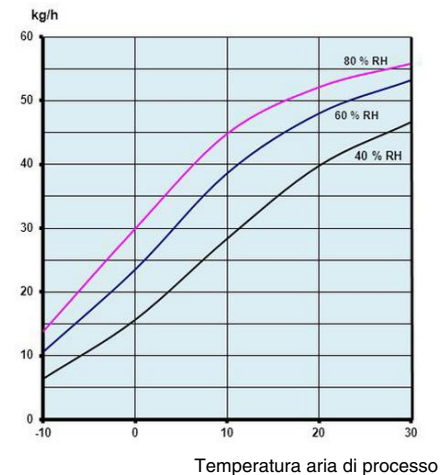
Consumo di vapore con ERP 5 bar (g) 28.8

Dati vari

| | |
|--|---------|
| Temperatura d'esercizio (°C) | -20/+40 |
| Livello potenza sonora al locale Lw(A) dB, con tut | 79 |
| Classe di protezione IEC (unità) | 33 |
| Classe di protezione IEC (pannello elettrico) | 54 |
| Classe filtro | G4 |
| Isolamento per avvolgimento del motore | F |

Capacità di deumidificazione

Capacità approssimativa in kg/h con diversi valori di umidità relativa dell'aria di processo in ingresso (% RH)



Opzioni

- Bypass
- Comunicazione tramite Modbus, BACnet o Lon
- Sensore del punto di rugiada
- Settore di spurgo per efficienza energetica (EEP)
- Settore di spurgo per recupero energetico (ERP)
- Controlli esterni
- Combinazione di filtri F5, G4 o G4/F7
- Riscaldatore gas, elettrico o vapore
- Batteria di pre-riscaldamento rigenerazione - acqua o vapore
- Ingresso aria di processo isolato
- Versione speculare
- Acciaio inossidabile
- Schermo Touch Screen

AUSTRALIA
Tel +61 2 8843 1588
CHINA
Tel +86 10 804 18000
INDIA
Tel +91 20 668 18 900
NETHERLANDS
Tel +31 172 43 32 31
SWEDEN
Tel +46 8-626 6300
UNITED KINGDOM
Tel +44 1480 432 243

AUSTRIA
Tel +43 1 6164298-0
DENMARK
Tel +45 4495 3355
ITALY
Tel +39 0183 521377
POLAND
Tel +48 58 305 35 17
SWITZERLAND
Tel +41 52 3438886
UNITED STATES
Tel +1 978 241 1100

BELGIUM
Tel +32 2 240 68 68
FINLAND
Tel +358 20 776 8230
JAPAN
Tel +81 3 5970 0021
SINGAPORE
Tel +65 6744 6828
THAILAND
Tel +66 2 642 2670-3
VIETNAM
Tel +84 8 825 6838

BRAZIL
Tel +55 41 3317 5050
FRANCE
Tel +33 1 3411 5757
KOREA
Tel +82 2 761 8701
SOUTH AFRICA
Tel +27 11 997 2000
TURKEY
Tel +90 262 751 3750

CANADA
Tel +1 905 8585894
GERMANY
Tel +49 40-879690-0
MEXICO
Tel +1 52 722 270-4029
SPAIN
Tel +34 91 640 09 02
UNIT. ARAB EMIRATES
Tel +971 4 8809295

www.munters.com

