

MK45D green

Deshumidificador  
refrigerador portátil

### Ventajas

- Gran capacidad de deshumidificación
- Refrigerante R454C respetuoso con el medio ambiente
- Construcción robusta
- Fácil manejo
- Pantalla digital multifunción
- Sensor integrado de temperatura y humedad relativa
- Sistema anticongelación automático mediante derivación de gases calientes
- Diseño que facilita el servicio y el mantenimiento

## Deshumidificación eficaz y respetuosa con el medioambiente

Deshumidificador refrigerante portátil MK45D green con pantalla digital

La tecnología moderna solo es posible mediante el uso de componentes digitales. Por este motivo, la serie Munters MKD green incluye un sensor de temperatura y humedad relativa (función de regulación de la humedad) que, junto con la pantalla digital multifunción, asegura una deshumidificación inteligente y rentable.

El deshumidificador de aire de la serie MKD green es perfecto para evitar la corrosión y la condensación en centrales de abastecimiento de agua, para la reducción de la humedad del aire en almacenes, sótanos o archivos, entre otros espacios, así como para aplicaciones móviles en la reparación de daños causados por agua o incendios. El deshumidificador de aire está equipado con un asa regulable en altura que ofrece una mayor flexibilidad en el manejo. Sus amplias ruedas de transporte recubiertas de goma y con estructura de plástico favorecen la movilidad y evitan daños en el inventario y en los muebles. Accesorios como la bomba de condensación, el humidostato externo o el soporte de pared completan la flexibilidad de uso del deshumidificador.

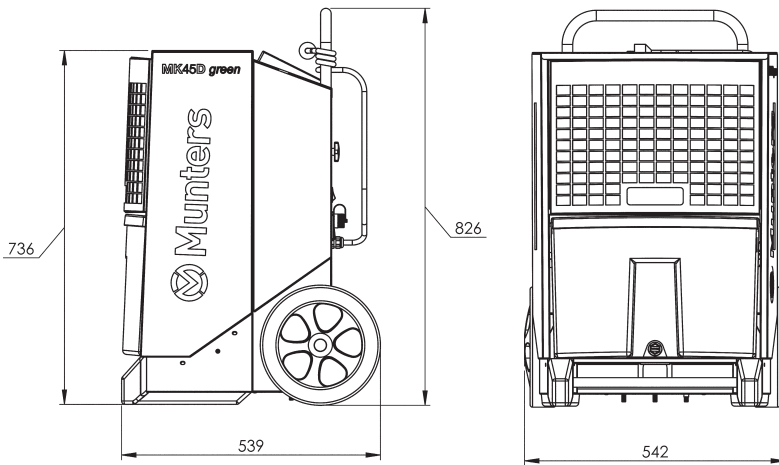
Según el reglamento de la UE, los gases de efecto invernadero fluorados deben reducirse progresivamente hasta 2030. Los deshumidificadores Munters contribuyen a la protección del medioambiente empleando por primera vez el refrigerante R454C respetuoso con el medio ambiente en la serie MKD green.

El aire se seca y enfría el aire ambiente según el principio del «efecto Lenard». Un ventilador axial absorbe el aire ambiente a través de un refrigerador (evaporador). Este enfría el aire por debajo del punto de rocío y el agua se condensa. El agua se recoge en el depósito de agua o se desvía directamente a través del tubo de condensación. El aire enfriado pasa a continuación por los elementos de calefacción (condensador) y vuelve a recuperar el calor. El calentamiento del compresor genera un ligero aumento de la temperatura. Mediante la recirculación del aire se logra una deshumidificación rápida, eficaz y cuidadosa.



MK45D green

## Dimensiones

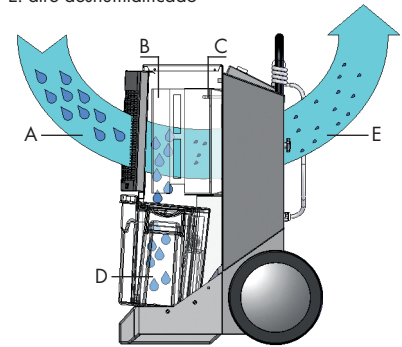


## Especificaciones técnicas

|  |  |          |
|--|--|----------|
| <b>Capacidad de deshumidificación</b>    |  |          |
| Rendimiento; 30 °C, 80 % (kg/24 h)       |  | 43,5     |
| Rendimiento; 20 °C, 60 % (kg/24 h)       |  | 18,4     |
| Rendimiento; 10 °C, 70 % (kg/24 h)       |  | 9,2      |
| <b>Área de aplicación</b>                |  |          |
| Humedad relativa (%)                     |  | 40 - 100 |
| Temperatura (°C)                         |  | 3 - 35   |
| Tensión (V/Hz)                           |  | 230/50   |
| Intensidad absorbida máx. (A)            |  | 4,1      |
| Potencia absorbida máx. (W)              |  | 900      |
| Consumo eléctrico a 30 °C, 80 % (kWh/kg) |  | 0,44     |
| Caudal de aire (m³/h)                    |  | 350      |
| Refrigerante                             |  | R454C    |
| Volumen de llenado (g)                   |  | 450      |
| Depósito de agua (l)                     |  | 14       |
| Peso (kg)                                |  | 43       |
| <b>Nivel de ruido</b>                    |  |          |
| Nivel de ruido, máx (dB, A)              |  | 59       |
| Clase de protección (IP)                 |  | X4       |
| Longitud de cable (m)                    |  | 3,5      |

## Esquema del proceso

- A: aire ambiente
- B: evaporador
- C: condensador
- D: depósito de agua
- E: aire deshumidificado



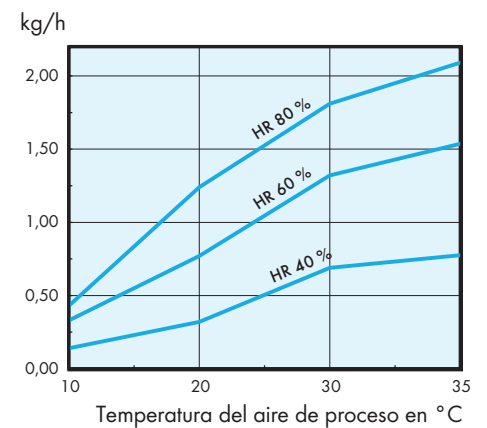
## Características

- Portátil
- Flexible
- Robusto
- Descongelación automática (derivación de gases calientes)
- Pantalla digital multifunción
- Sensor integrado de temperatura y humedad relativa
- Medidor de horas
- Aviso externo de alarma y operación
- Toma para humidostatos externos
- Depósito de agua
- Longitud de cable de 3,5 m

## Accesorios (opcional)

- Bomba de condensación, se monta en el depósito de agua
- Humidostato externo
- Soporte de pared

## Rendimiento de deshumidificación



 **Munters**

Encuentre su oficina de Munters más cercana en [www.munters.com](http://www.munters.com)

Munters se reserva el derecho a modificar las especificaciones o las cantidades publicadas, entre otros, por razones técnicas o por otros motivos. © Munters AB, 2020