

EMS36

Umluft-Ventilator



Das Foto zeigt den voll ausgestatteten EMS36.

EMS36 ist der ideale Umluft-Ventilator, wenn es darum geht, große Luftmengen zu bewegen. Das einzigartige Propeller-Design ist wartungsfrei und ermöglicht höchste Effizienz.

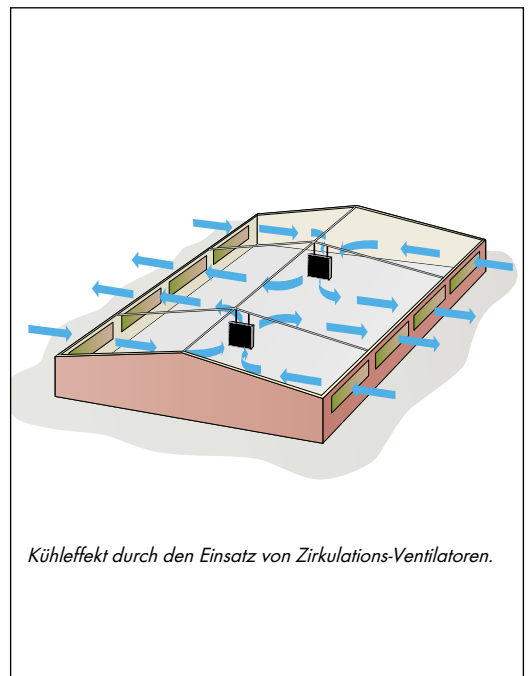
Das Viereck-Gehäuse ist aus stabilem verzinktem Stahl mit Munters Protect Beschichtung. Der sechs-flügelige Propeller ist statisch/dynamisch ausbalanciert und geräuscharm ohne Vibrationsentwicklung. Der Propeller ist erhältlich in VA oder mit Munters Protect Beschichtung.

Um das aerodynamische Profil zu optimieren, wurde dieser Ventilator in der Euroemme R&D Abteilung von Munters entwickelt. Der Test basiert auf ANSI/AMCA in 15 Spezifikationen. Konstruktionsdetails und Luftdichte wurden geprüft vom BESS Lab des Agricultural Engineering Department, University of Illinois- USA.

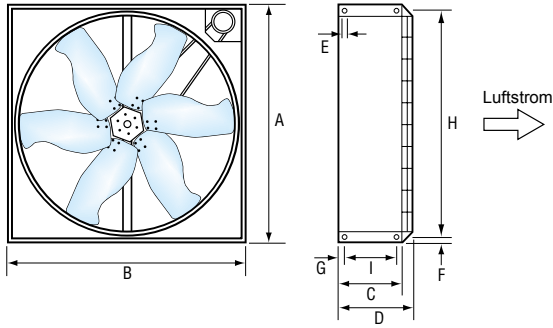
Propeller

Der Propeller ist verbunden mit einem großen V-förmigen Keilriemenantrieb. Die wasserdichte Nabe schützt das doppelte Kugellager. Die Kraftübertragung durch den V-Keilriemen ermöglicht niedrige Drehzahlen, was wiederum eine hohe Energieeffizienz und einen geräuscharmen Betrieb bedeutet.

- Ventilator-Gehäuse aus verzinktem Stahl mit Munters Protect Beschichtung
Rotorblätter wahlweise in Edelstahl
- Jeder Motor unterliegt einer 100 % Qualitätskontrolle
- Zentrale Nabe und Keilriemenantrieb aus Druck-Guss-Aluminium
- Statisch-dynamisch ausbalancierter Propeller
- Gewindeeinsätze an den Gehäuse-Seiten ermöglichen einfache Aufhängung
- Prüfstands-Kontrolle

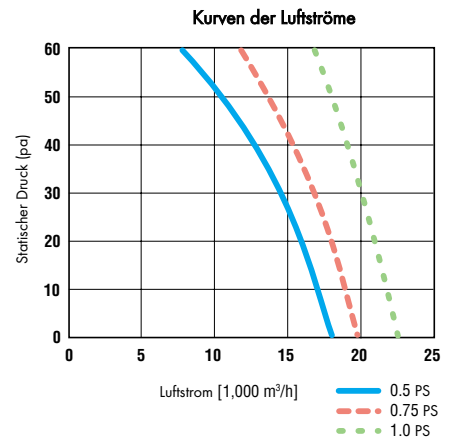


Kühleffekt durch den Einsatz von Zirkulations-Ventilatoren.



Maße [mm]				
Außenmaße				
A	B	C	D	
1,090	1,090	355	425	
Maße für die Montage				
E	F	G	H	I
M8	30	25	1,025	300

Das D-Maß (Tiefe) bezieht sich auf Ventilatoren mit CE Schutz an Lamellenseite



Die Kurven beziehen sich auf Messungen beim EMS36, 3 phasiger 50Hz single speed Motor

Infos zu Aufträgen EMS36-X-X-X z.B. EMS36-b-2-wp-wm

Angabe für den Motortyp laut Tabelle

Angabe für den Typ Rotorblätter

- 1 Verzinkt
- 2 Munters Protect
- 3 VA

Optionale Angaben

wp Ventilator ausgestattet mit Kunststoff-Schutz für Riemen und Antrieb (standard)

np Ventilator ohne Kunststoff-Schutz (kein europäischer Standard)

wm Ventilator mit pyramidenförmigem CE Schutz an optionaler Lamellenseite

nm ohne CE Schutz an optionaler Lamellenseite (standard)

Motor Spezifikationen

EMS36 Code	Nominalleistung		Typ Phasen	Geschwindigkeit	Frequenz [hz]	[V]	[A]	rpm
	[W]	[PS]						
a	370	0.5	1	single	50	230	3	1,380
b	370	0.5	1	multi*	50	230	3	1,380
c	370	0.5	1	single	60	220-240	3.3	1,700
d	370	0.5	3	single	50	230/400	2.3/1.3	1,400
e	370	0.5	3	single	60	230/400	2.3/1.3	1,700
f	370	0.5	3	multi*	50	230/400	3/1.7	1,380
g	370	0.5	3	multi*	60	230/400	3/1.7	1,670
h	550	0.75	1	single	50	230	4	1,400
i	550	0.75	1	multi*	50	230	4	1,400
k	550	0.75	1	single	60	220-240	4.4	1,700
l	550	0.75	3	single	50	230/400	2.8/1.6	1,400
m	550	0.75	3	single	60	230/400	2.8/1.6	1,700
n	550	0.75	3	multi*	50	230/400	3.7/2.1	1,380
o	550	0.75	3	multi*	60	230/400	3.7/2.1	1,650
p	735	1.0	1	single	50	230	5	1,380
q	735	1.0	1	multi*	50	230	5	1,380
r	735	1.0	1	single	60	220-240	5.7	1,700
s	735	1.0	3	single	50	230/400	3.5/2	1,400
t	735	1.0	3	single	60	230/400	3.5/2	1,700
u	880	1.2	3	multi*	50	230/400	4.3/2.5	1,380
v	880	1.2	3	multi*	60	230/400	4.3/2.5	1,600

*Die multi-speed Motoren müssen zur Geschwindigkeitsregulierung mit Trafos ausgestattet werden. Diese sind nicht im Lieferumfang enthalten.

Technische Spezifikationen

	0.5 PS	0.75 PS	1.0 PS
Gewicht vollausgestatteter Ventilator ¹ Nominalgeschwindigkeit	[kg] 53	54	56
Propeller Bewegte Luftmenge bei 0 Pa ¹	[rpm] 460	510	580
Spez. Leistung bei 0 Pa ¹	[m³/h] [cfm] 18,100 [10,650]	20,080 [11,820]	22,450 [13,215]
	[m³/wh] [cfm/w] 25.5 [15.0]	22.5 [13.2]	18.7 [11.0]
Propeller Durchmesser Anzahl Rotorblätter	[mm] [inch]	915 [36] 6	
Max. Betriebstemperatur IEC	[°C] [°F]	50 [122]	
Schutzklasse E-Motoren E-Motoren Spulen-ISO Grad		IP55 F	

¹Alle Angaben beziehen sich auf 3phasige 50 Hz single-speed Motoren.

Die Luftstrom-Messungen fanden unter Standardbedingungen statt (20°, 1013 hPa)

EMS36 Ventilatoren sind entwickelt und produziert von Munters Italy S.p.A., Italien.



Munters Europe AB, HumiCool Division, Kung Hans Väg 8, P.O. Box 434, SE-191 24 Sollentuna, Sweden. Phone +46 (0)8-626 63 00, Fax +46 (0)8-754 56 66.

Munters euroemme S.p.A., Strada Piani 2, IT-18027 Chiusavecchia, Italy. Tel. +39 0183-52 11, Fax +39 0183-521 333.

www.munters.com

Austria via sales organization in Germany, Munters Euroform GmbH, Phone +49 (0)241-89 000, Fax +49 (0)241-89 00 199, **Denmark** via sales organization in Sweden, Munters Europe AB, Phone +46 (0)8-626 63 00, Fax +46 (0)8-754 56 66, **Finland** Munters Oy, Phone +358 (0)9-83 86 0330, Fax +358 (0)9-83 86 0336, **France** Munters France S.A., Phone +33 (0)1-34 11 57 50, Fax +33 (0)1-34 11 57 51, **Germany** Munters Euroform GmbH, Phone +49 (0)241-89 000, Fax +49 (0)241-89 00 199, **Italy** Munters euroemme S.p.A., Phone +39 0183-52 11, Fax +39 0183-521 333, **Kingdom of Saudi Arabia and Middle East** Hawa Munters, c/o Hawa United Cooling Syst. Co. Ltd., Phone +966 (0)1-477 15 14, Fax +966 (0)1-476 09 36, **Norway** via sales organization in Sweden, Munters Europe AB, Phone +46 (0)8-626 63 00, Fax +46 (0)8-754 56 66, **South Africa & Sub-Sahara Countries** Munters (Pty) Ltd, Phone +27 (0)11-971 9700, Fax +27 (0)11-971 9701, **Spain** Munters Spain S.A., Phone +34 91-640 09 02, Fax +34 91-640 11 32, **Sweden** Munters Europe AB, Phone +46 (0)8-626 63 00, Fax +46 (0)8-754 56 66, **Switzerland** via sales organization in Germany, Munters Euroform GmbH, Phone +49 (0)241-89 000, Fax +49 (0)241-89 00 199, **United Kingdom** Munters Ltd, Phone +44 (0)845-644 3980, Fax +44 (0)845-644 3981, **Export & Other countries** Munters Europe AB Phone +46 (0)8-626 63 00, Fax +46 (0)8-754 56 66, **Region Americas** Munters Corporation, Phone +1 (0)978-241 1100, Fax +1 (0)978-241 1219, **Region Asia** Munters K.K., Phone +81 (0)3-5970 0021, Fax +81 (0)3-5970 3197.

Munters reserves the right to make alterations to specifications, quantities, etc., for production or other reasons, subsequent to publication.

© Munters Europe AB, 2005