



Platinum Pro 与 Platinum Touch 的继电器扩展盒



Platinum Pro Expansion



Rotem Expansion

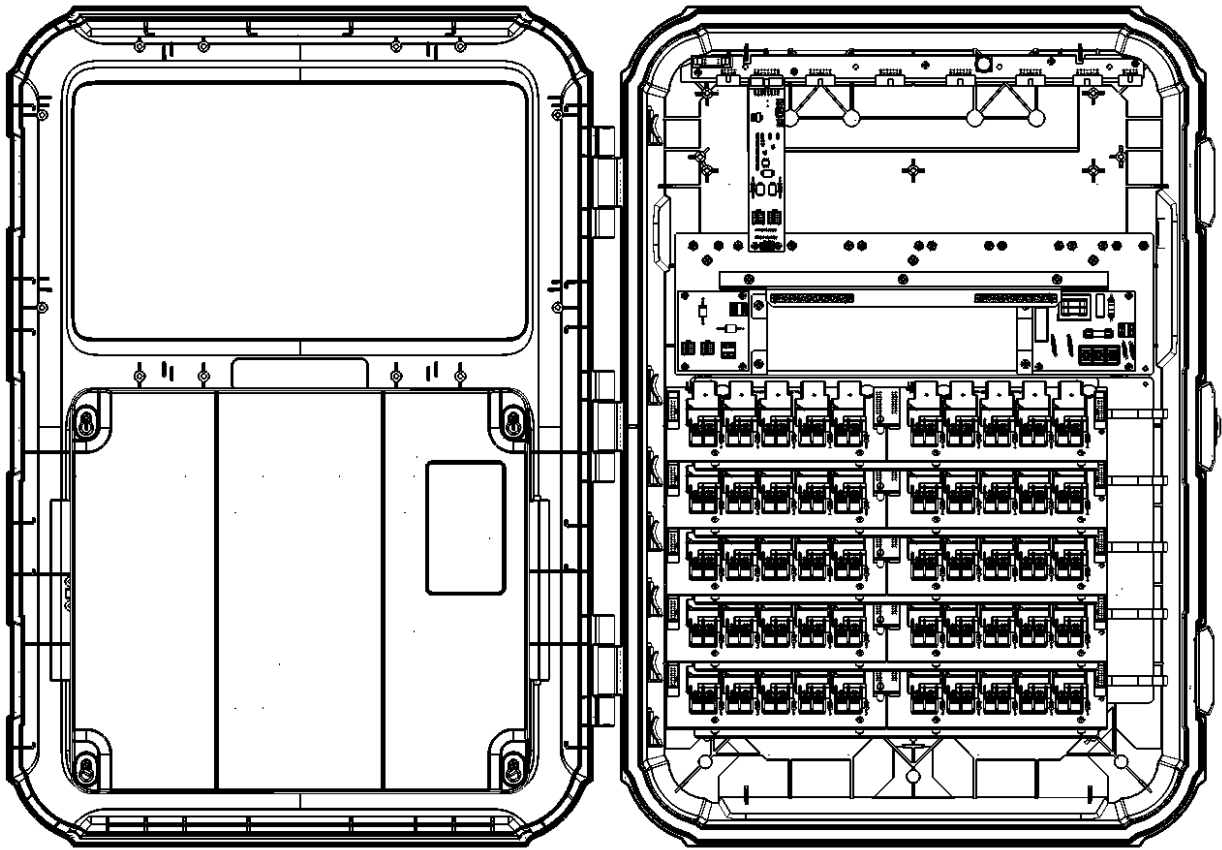


Figure 1: Rotem Expansion 扩展

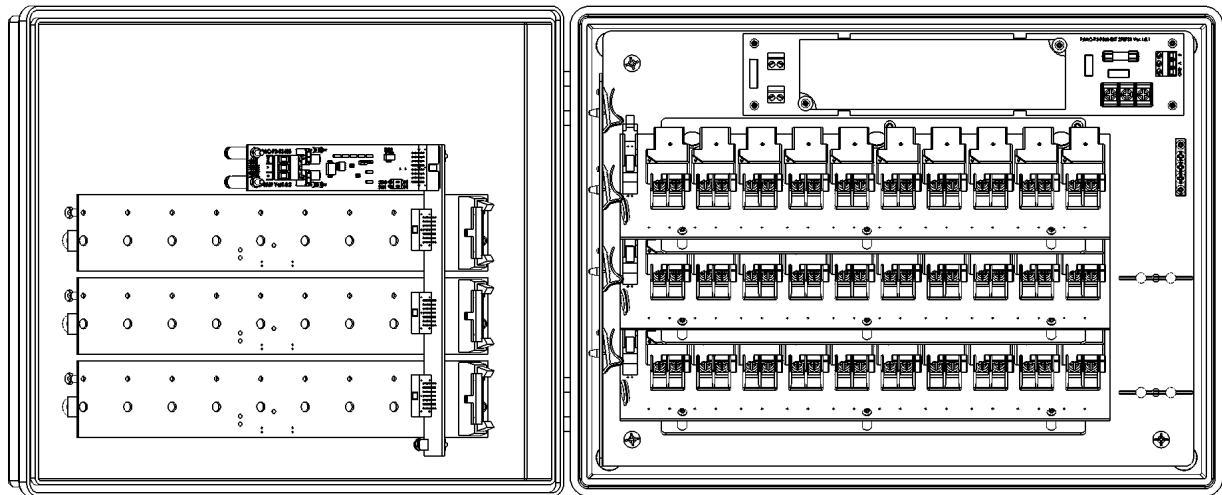


Figure 2: Platinum Pro 扩展

NOTE The Rotem Expansion 扩展支持模拟量输入、模拟量输出以及数字量输入卡。
Platinum Pro 扩展不支持这些卡。

1. 连接 Platinum Pro PP-485ISO-485/PP232ISO-485 卡至 Platinum 扩展 RS-485 卡。

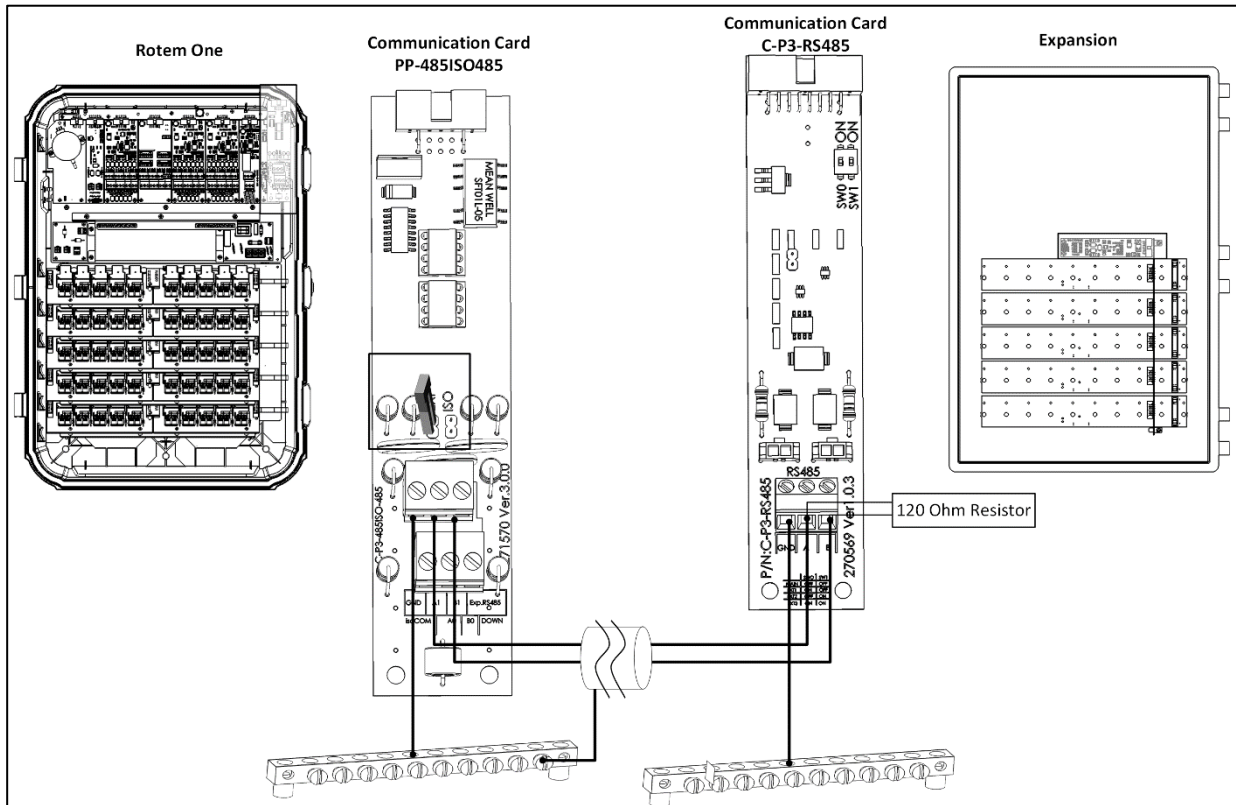


图 3: Platinum Pro 至 Platinum 扩展接线

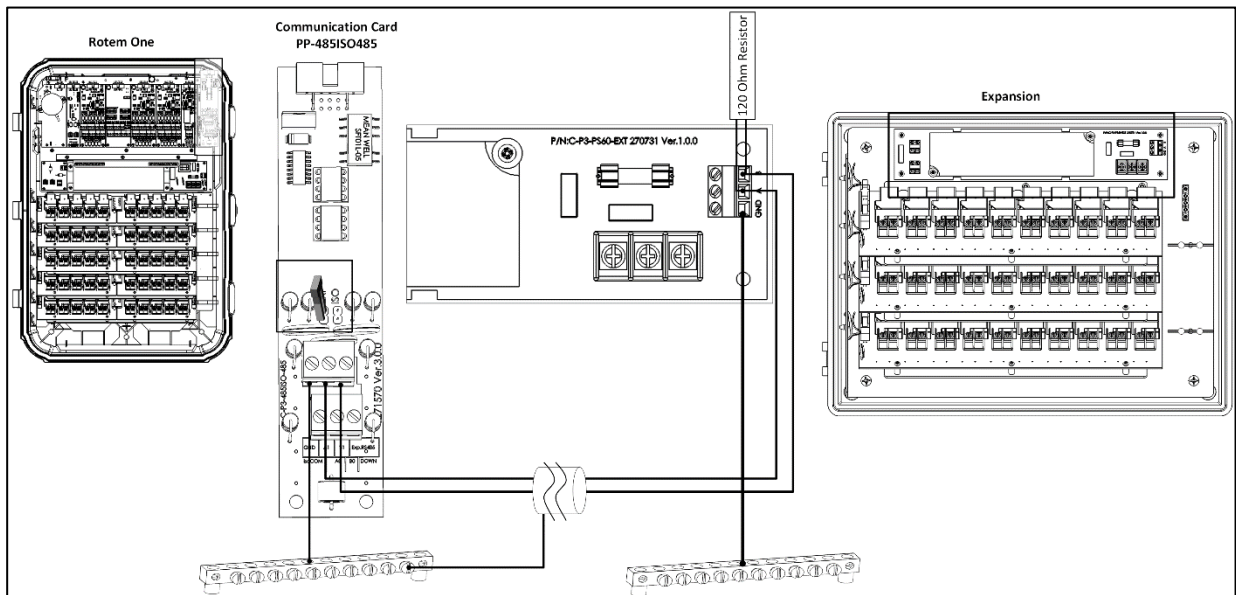


图 4: Platinum Pro 至 Platinum 30 扩展接线

2. 确保适当的终端，放置：

- 一个终端在 Platinum Pro 通讯卡的 EXP 跳线上 (如果 Platinum Pro 在通讯链末端的位置)
- 一个 120 欧姆的电阻在 Platinum 扩展通讯卡上

3. 控制器和扩展RS-485卡都有dip开关，用于定义单元的功能和地址。

- 定义控制器的 RS-485 卡 dip 开关为主。
- 定义扩展单元dip开关为从.

表 1: 开关设定

| | 开关0 (SW0) 位置 | 开关1 (SW1) 位置 |
|-----|--------------|--------------|
| 主 | 关 (Off) | 关 (Off) |
| 扩展1 | 关 (Off) | 开 (On) |

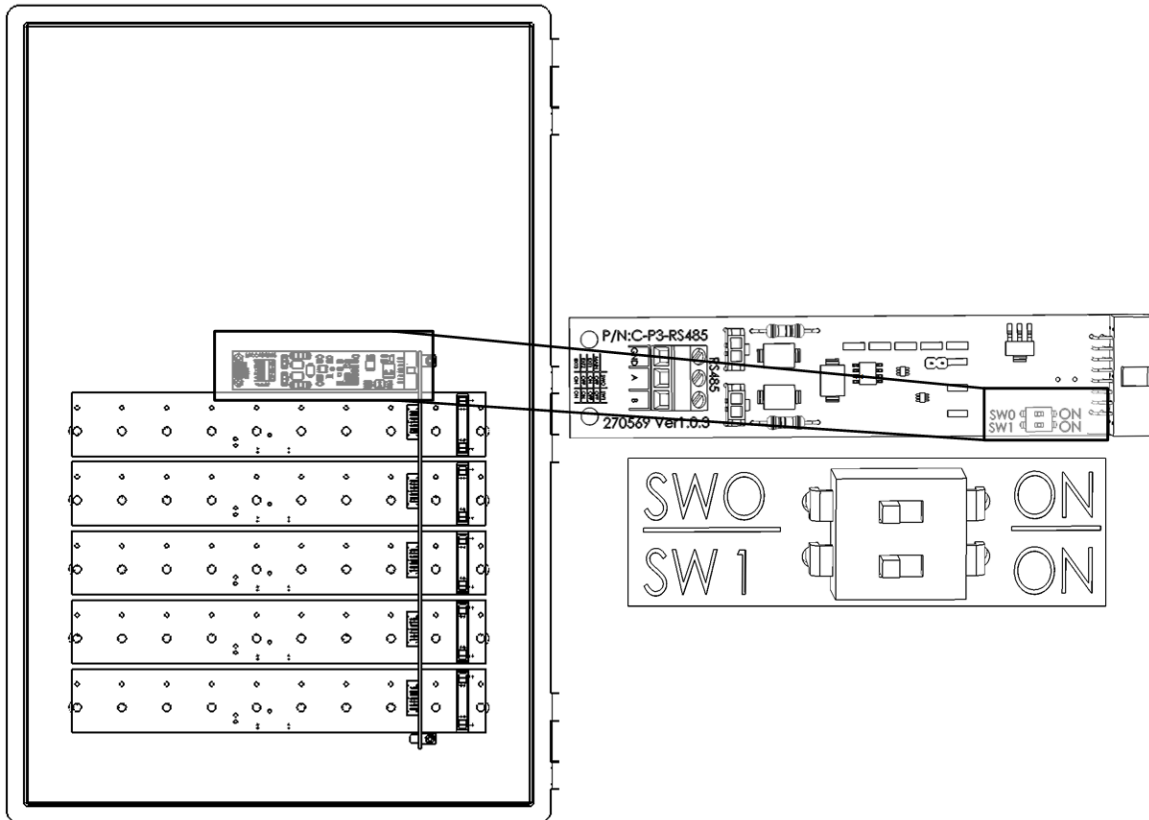


图 5: Platinum Pro 地址 Dip 开关

4. 根据需要连接继电器(和模拟/数字设备，如果相关)。详情请参阅 Platinum Pro/Touch 安装手册。
5. 如下图所示，将电源线连接到扩展盒上。

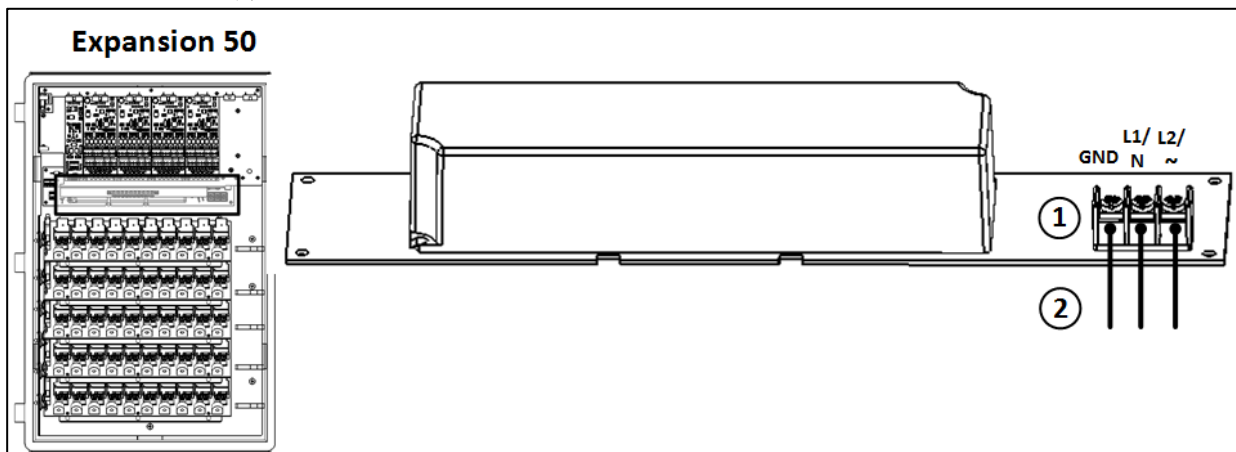


图 6: Rotem Expansion 电源接线

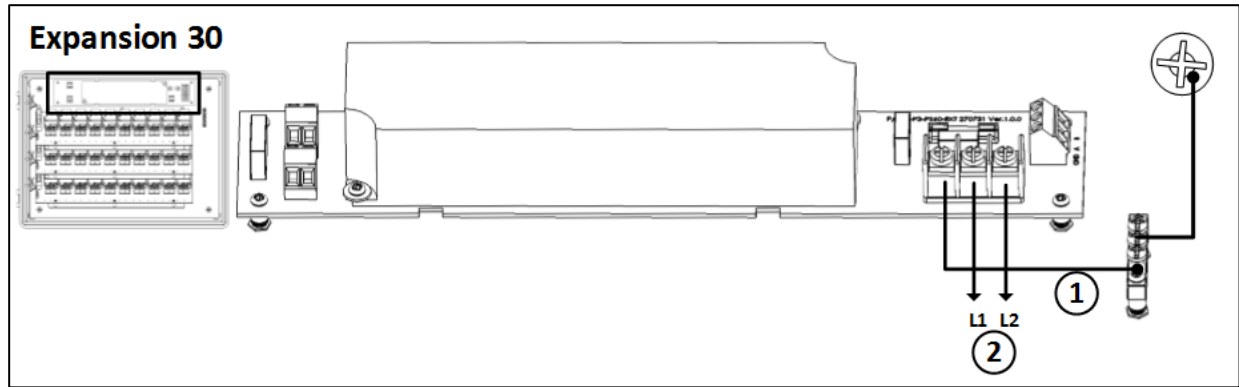


图 7: Platinum Expansion 电源接线

- 连接供电电缆至相应的端口(1)。
- 230 VAC, 50/60 Hz; USA: L1, L2; ROW line, neutral (2)