

MX² 35

Luchtontvochtiger



Productomschrijving

De MX² 35 combineert traditionele Munters-troeven zoals doeltreffendheid en stevigheid met moderne, geavanceerde technologie zoals modulerende RV-regeling en een weergave in verschillende talen.

Een laag energieverbruik en een hoge betrouwbaarheid zijn belangrijk voor moderne processen. Ons moderne regelingsysteem geleverd met hoge efficiënte fans, die voldoen aan de EU richtlijn over Ecodesign, uitgerust met frequentie omvormers geven u verscheidene mogelijkheden om uw energieverbruik te verminderen. Het Energy Recovery Purge (ERP) of Energy Efficiency Purge (EEP) design is verkrijgbaar als standaard optie om energie te besparen.

De MX² 35 is voorzien van een aantal alarmfuncties die zorgen voor een totale controle van het ontvochtigingsproces. De framebehuizing en de buitenpanelen zijn gemaakt van corrosiebestendig AluZink en gecoat in RAL 7035.

De MX² 35 ontvochtiger dekt een breed scala aan behoeften af door verscheidene standaardfuncties aan te bieden. De talrijke opties zorgen voor een effectieve voor- en nabehandeling door eenvoudig mechanische en elektrische componenten toe te voegen.

De MX² 35 kan worden geleverd met 3 verschillende alternatieven voor regeneratie - elektrisch, stoom en gas. Een serviceaanduiding geeft aan wanneer een preventief onderhoud nodig is. Dit is een standaard functie. De ventilatorinlaat is ontworpen om verschillende uitlaatposities mogelijk te maken en zo de installatie te vergemakkelijken.

De elektrische installatie voldoet aan de norm EN 60204 (IEC204). De MX²-serie ontvochtigers zijn in overeenstemming met de Europese standaarden en de specificaties van de CE-markering.

Munters rotortechnologie

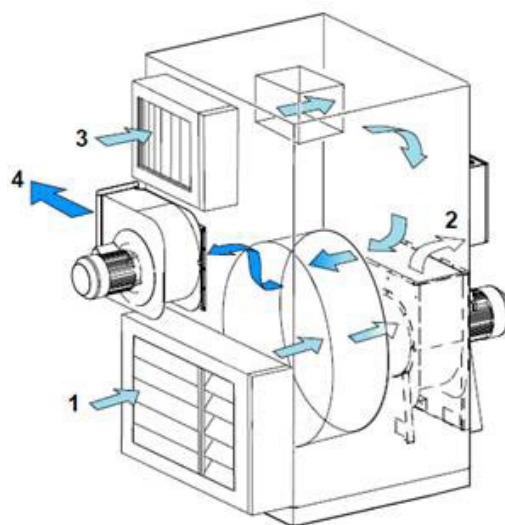
Munters sorptierotors zijn bijzonder doeltreffende vochtabsorberende hulpmiddelen. Een optie voor de rotortechnologie uit de MX²-serie is de ERP of EEP-oplossing die het energieverbruik vermindert. Low Dewpoint Purge (LDP) is een standaard optie voor toepassingen die een laag dauwpunt vereisen.

PRODUCTINFORMATIE

MX² 35

Kenmerken

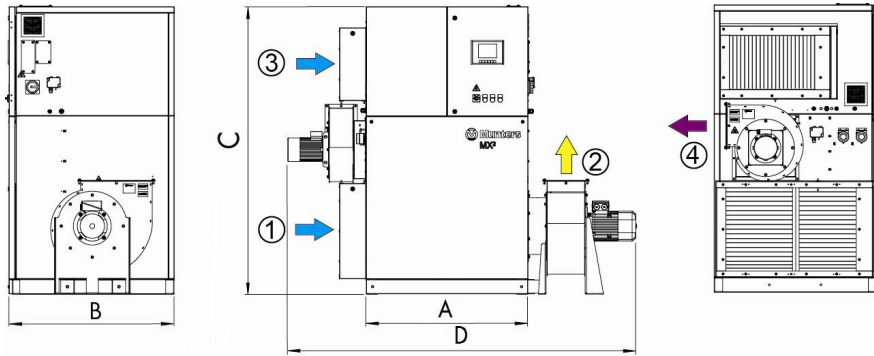
- Efficiënte ontvochtiging tussen -20°C en 40°C
- Modulerende vochtigheidsregeling incl. temperatuursensor van vochtig lucht
- Communicatie en externe besturingsopties
- Filter- en rotorstopalarm standaard
- Energiebesparende opties
- Controlelampje Service en in bedrijf



1. Process lucht
2. Droge lucht
3. Regeneratie lucht
4. Vochtige lucht

Model MX² 35

De waarden in de tabel zijn alleen als referentie bedoeld



Hoogte (C)	Droge lucht	Natte lucht	Gewicht	Breedte (A/D)	Diepte (B)
1909mm	247x450mm	154x250mm	492kg	1068/2297mm	1091mm

Technische specificaties

Proceslucht

Nominale luchtstroom (m ³ /h)	3500
Beschikbare statische druk (Pa)	300
Motorvermogen ventilator (kW)	3

Regeneratielucht

Nominale luchtstroom (m ³ /h)	1080
Motorvermogen ventilator (kW)	1.1
Statische druk bij nom. luchthoeveelheid	300

Totaal vermogen, spanning en stroom

Totaal vermogen (kW) elektriciteit	40.6
Totaal vermogen (kW) stoom/gas	4.6
Max. zwavelgehalte (ppm) HPS-rotor	30
380V 3-50 Hz (A) El.	64
380V 3-50 Hz (A) St/Gas	10
400V 3-50 Hz (A) El.	61
400V 3-50 Hz (A) St/Gas	9
415V 3-50 Hz (A) El.	59
415V 3-50 Hz (A) St/Gas	9
440V 3-60 Hz (A) El.	56
440V 3-60 Hz (A) St/Gas	8
Max. stoom werkdruk (bar) (g)	7
Gasverbruik (m ³ /h)	3.54
Aardgasdruk (mbar)	18-49
Max. zwavelgehalte (ppm) HPS-rotor	30
Gasverbruik 3 bar (m ³ /h)	16.9
Gasverbruik 5 bar (m ³ /h)	17.3
Totaal vermogen met ERP, Elektrisch	40.6
Stoomverbruik met ERP 3 Bar	16.9
Gasverbruik met ERP (m ³ /h)	3.54
Energieverbruik 20°C, 60%	520

Stoomverbruik met ERP 5 Bar (g)

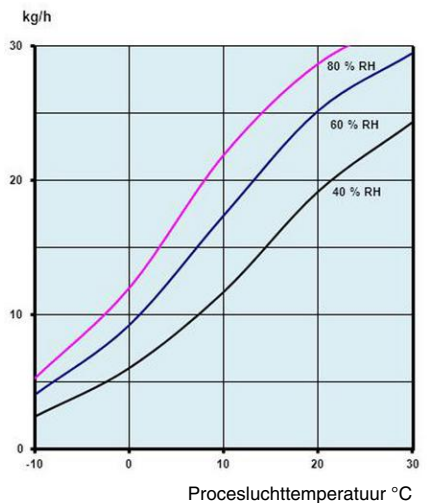
17.3

Diverse gegevens

Bedrijfstemperatuur (°C)	-20-+40
Geluidsniveau in de ruimte Lw(A) dB, alle in- en uitlaten aangesloten	81
IEC beschermingsklasse (unit)	33
IEC beschermingsklasse (elektrisch)	54
Filterklasse	G4
Motorwikkelingen	F

Ontvochtigings Capaciteit

Geschatte capaciteit in kg/u bij verschillende toevoer relatieve vochtigheid proceslucht % RV



Opties

- Bypass
- MODBUS-communicatie, BAVnet of Lon
- Dauwpuntsensor
- Energy Efficiency Purge (EEP)
- Energy Recovery Purge (ERP)
- Externe regeling
- Filters F5, G4, of G4/F7 combinatie
- Verwarmers gas, elektrisch of stoom
- Pre-react-verwarming, verwarmt water of stoom
- Geïsoleerde procesluchttoevoer
- Gespiegeld
- Roestvrij staal
- Touch screen

Munters Vochtbeheersing
 Energieweg 69
 NL-2404 HE Alphen a/d Rijn
 Tel +31 172 43 32 31
 Email: vochtbeheersing@munters.nl
www.munters.nl

Munters Belgium
 Blarenberglaan 21C
 B-2800 Mechelen
 Tel +32 15 28 56 11
 Fax +32 15 28 56 10
 Email: info@muntersbelgium.be
www.muntersbelgium.be

