



# ComDryNX Avfuktare

Bruksanvisning från serienummer. 670000

T-ComDry NX-B2512

Copyright © 2025 Munters Europe AB

Bruksanvisning i original

Denna handbok omfattar de fyra ComDryNX-modellerna M160L, M170L, M190Y och M210X.



**VIKTIGT**

Läs dessa instruktioner innan du använder produkten.

# Innehållsförteckning

|  |    |
|--|----|
| 1. Viktig användarinformation .....                  | 4  |
| 1.1. Avsedd användning .....                         | 4  |
| 1.2. Användare .....                                 | 4  |
| 1.3. Garanti .....                                   | 4  |
| 1.4. Copyright .....                                 | 4  |
| 1.5. Säkerhetsinformation .....                      | 5  |
| 2. Inledning .....                                   | 6  |
| 2.1. Om handboken .....                              | 6  |
| 2.2. Ej avsedd användning .....                      | 6  |
| 2.3. Säkerhet .....                                  | 6  |
| 2.4. Säkerhetsåtgärder .....                         | 7  |
| 2.5. Märkning .....                                  | 8  |
| 3. Funktionsöversikt .....                           | 9  |
| 4. Transport, leveransinspektion och förvaring ..... | 11 |
| 4.1. Transport .....                                 | 11 |
| 4.2. Leveransinspektion .....                        | 11 |
| 4.3. Förvaring .....                                 | 12 |
| 5. Installation .....                                | 13 |
| 5.1. Säkerhet .....                                  | 13 |
| 5.2. Slutet system .....                             | 13 |
| 5.3. Öppet system .....                              | 15 |
| 5.4. Krav på uppställningsplatsen .....              | 17 |
| 5.5. Kanaler och slangar .....                       | 17 |
| 5.5.1. Ansluta våtluftslangen .....                  | 17 |
| 5.6. Installation av aggregatet .....                | 18 |
| 5.7. Ansluta avloppsslangen .....                    | 20 |
| 5.8. Elektriska anslutningar .....                   | 21 |
| 5.8.1. Ansluta strömkabeln .....                     | 21 |
| 5.9. Utbyggnad av systemet .....                     | 23 |
| 6. Drift .....                                       | 24 |
| 6.1. Säkerhet .....                                  | 24 |
| 6.2. Luftfuktighetskontroll .....                    | 24 |
| 6.3. Processfläktlägen .....                         | 25 |
| 6.4. Översikt över operatörspanelen .....            | 25 |
| 6.5. Starta avfuktaren .....                         | 25 |
| 6.6. Stoppa avfuktaren .....                         | 26 |
| 6.6.1. Snabbstopp .....                              | 26 |
| 6.7. Automatisk start efter strömavbrott .....       | 26 |
| 7. Underhåll .....                                   | 27 |
| 7.1. Allmänt .....                                   | 27 |
| 7.2. Servicealternativ .....                         | 27 |
| 7.3. Underhållsschema .....                          | 28 |
| 7.4. Filterbyte .....                                | 29 |
| 7.4.1. Processluft .....                             | 29 |
| 7.4.2. Regenereringsluft .....                       | 30 |
| 8. Teknisk specifikation .....                       | 31 |
| 8.1. Mått och serviceutrymme .....                   | 31 |
| 8.2. Kapacitetsdiagram .....                         | 32 |
| 8.3. Fläktkurva .....                                | 34 |
| 8.4. Tekniska data .....                             | 36 |
| 9. Skrotning .....                                   | 37 |
| 10. Kontakta Munters .....                           | 38 |

# 1. Viktig användarinformation

## 1.1. Avsedd användning

Munters avfuktare är avsedda för avfuktning av luft. All annan användning av aggregatet, eller användning som inte motsvarar instruktionerna i den här handboken, kan orsaka personskada eller skada på aggregatet och annan egendom.

Inga ändringar får utföras på aggregatet utan förhandsgodkännande från Munters. Installation av extra-utrustning är endast tillåtet efter skriftligt medgivande från Munters.

## 1.2. Användare

Denna apparat kan användas av barn från åtta år och uppåt och av personer med nedsatt fysisk eller mental förmåga eller brist på erfarenhet om det sker under uppsyn eller om de har fått instruktioner om hur apparaten används på ett säkert sätt och förstår riskerna i samband med användningen. Barn får inte leka med apparaten. Rengöring och underhåll får inte utföras av barn utan uppsikt.

## 1.3. Garanti

Garantiperioden gäller från det datum aggregatet lämnade vår fabrik, såvida inte något annat skriftligen bekräftats. Garantin är begränsad till kostnadsfritt utbyte av delar eller komponenter som felat på grund av defekt i material eller arbete.

Alla reklamationer måste innehålla bevis för att felet uppstått inom garantiperioden och att aggregatet har använts enligt specifikationerna. Alla reklamationer måste innehålla uppgifter om aggregattyp och serienummer. Dessa uppgifter finns på typskylten.

Ett villkor för att garantin ska gälla är att aggregatet under hela garantiperioden servas och underhålls enligt anvisningarna i avsnittet [Underhåll \[27\]](#). Service och underhåll måste dokumenteras för att garantin ska gälla.

## 1.4. Copyright

Innehållet i denna handbok kan ändras utan föregående meddelande.



### NOTERA

Denna manual innehåller information som är skyddad av upphovsrättslagar. Det är inte tillåtet att reproducera eller överföra någon del av denna manual utan skriftligt medgivande från Munters.

## 1.5. Säkerhetsinformation

I handboken markeras information om risker med symbolen för fara:



### **VARNING**

Markerar en möjlig risk som kan leda till personskada.



### **OBSERVERA**

Markerar en möjlig risk som kan leda till skador på aggregatet eller annan egendom, eller orsaka miljöskador.



### **NOTERA**

Belyser kompletterande information för optimal användning av aggregatet.

## 2. Inledning

### 2.1. Om handboken

Handboken är skriven för avfuktarens användare. Den innehåller nödvändig information för att installera och använda avfuktaren på ett säkert och effektivt sätt.

Läs igenom handboken innan avfuktaren installeras och används.

Kontakta närmaste Munters-kontor om du har några frågor om installation eller användning.

Handboken ska förvaras permanent på en plats nära avfuktaren.

### 2.2. Ej avsedd användning

- Avfuktaren är inte avsedd för installation utomhus.
- Avfuktaren är inte avsedd för användning inom klassade områden där explosionssäker utrustning krävs.
- Avfuktaren får inte installeras nära någon värmealstrande apparat som kan orsaka skada på utrustningen.
- Avfuktaren är inte avsedd för behandling av luft som förorenats med lösningsmedel, syror, baser eller ämnen med hög kokpunkt. Damm eller andra aggressiva, korrosiva eller slipande partiklar måste också undvikas.



#### **OBSERVERA**

Sitt inte, stå inte och lägg inga föremål på aggregatet.



#### **NOTERA**

När avfuktaren placeras i en byggnad med radon, är det nödvändigt att kontakta en expert för att få bästa möjliga helhetslösning. Alla förändringar som påverkar ventilationen eller tryckbalansen i byggnaden kan resultera i ändrad radonkoncentration.

### 2.3. Säkerhet

Informationen i den här handboken ska inte på något sätt ersätta personligt ansvar eller lokala föreskrifter.

Under drift och annat arbete med en maskin är det alltid den enskilda individens ansvar att tänka på:

- Säkerheten för all inblandad personal.
- Säkerheten för aggregatet och annan egendom.
- Skydd för miljön.

**VARNING**

- Aggregatet får inte utsättas för stänk eller sänkas ner i vatten.
- All elinstallation måste utföras av behörig elektriker och i enlighet med gällande bestämmelser. Felaktigt utförd installation kan leda till fara för elektrisk stöt och skada på aggregatet.
- Aggregatet måste anslutas till ett jordat eluttag.
- Aggregatet får aldrig anslutas till annan spänning eller frekvens än de som anges på typskylten. För hög spänning kan leda till fara för elektrisk stöt och skada på aggregatet.
- Aggregatet kan starta om automatiskt utan förvarning efter ett strömavbrott.
- Använd inte aggregatet om elsladden eller kontakten är skadad då det kan föreligga risk för elektrisk stöt.
- Om elkabeln är skadad måste den bytas ut av tillverkaren eller dennes servicerepresentant för att undvika fara.
- Dra inte ur kontakten med våta händer då det kan föreligga risk för elektrisk stöt.
- Stick inte in fingrar eller föremål i lufthålen; det finns roterande fläktar inuti.
- Täck inte över aggregatet då det kan blockera luftanslutningarna och orsaka brand.
- Om aggregatet har välvt, stäng av strömmen omedelbart.
- Dra ur kontakten innan underhållsarbete påbörjas.
- Om rotern ska skäras i delar, använd ett lämpligt, CE-märkt andningsskydd som är utvalt och tillpassat enligt tillämpliga säkerhetsstandarder för att skydda mot damm.

## 2.4. Säkerhetsåtgärder

- Denna apparat har konstruerats för användning i miljöer med föroreningsgrad 3.
- Denna apparat har konstruerats för mätning av VÄXELSTRÖM i installationer med överspänningskategori II.

**NOTERA**




Överspänningskategori II är avsedd för mätningar på kretsar som är direkt anslutna till lågspänningsanläggningen. Exempel är mått på hushållsapparater, bärbara verktyg och liknande utrustning.

## 2.5. Märkning

Typskylten sitter på undersidan av avfuktaren.



 **Munters**

|                         |   |      |
|-------------------------|---|------|
| Type                    | ComDry NX M190Y Pro   |      |
| Serial no.              |   |      |
| Production.year         | 2025  |      |
| Max Power               | 0,95 kW   | IP44 |
| Voltage                 | 220 - 230V ~ 50 - 60 Hz   |      |
| Munters Europe AB       | Made in Sweden  |      |
| P.O Box 1150            |   |      |
| SE-164 26 Kista, Sweden |    |      |

*Typskylt, exempel*





### 3. Funktionsöversikt

Sorptionsrotorn är aggregatets adsorptionsavfuktande komponent. Rotorstrukturen utgörs av ett stort antal små luftkanaler.

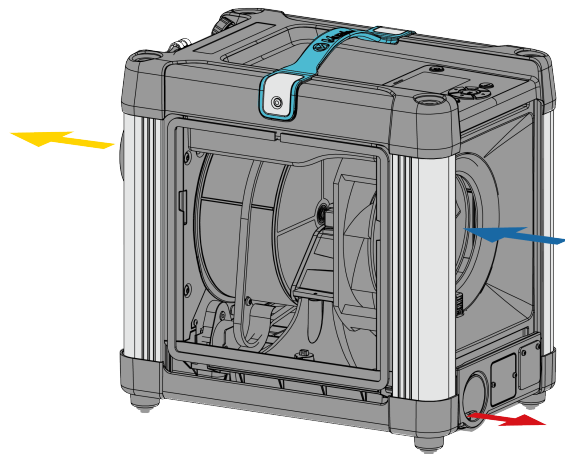
Munters sorptionsrotorer tillverkas i ett kompositmaterial med högeffektiv förmåga att uppta och hålla kvar vattenånga. Rotorn är indelad i två zoner.

Luftflödet som ska avfuktas, **processluften**, passerar igenom rotorns största zon och lämnar därefter rotorn som **torrluft**. Eftersom rotorn roterar långsamt, möter den inkommande luften alltid en torr zon på rotorn och avfuktningssprocessen kan på så sätt pågå kontinuerligt.

Luftflödet som används för att torka rotorn, **regenereringsluften**, är uppvärmt. Regenereringsluften passerar genom rotorn i motsatt riktning mot processluften och lämnar rotorn som **våtluft** (varm, fuktig luft).

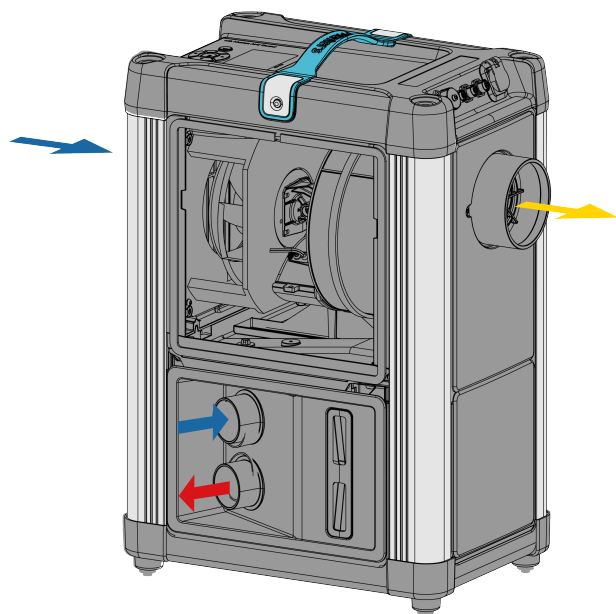
|  |                            |
|--|----------------------------|
|   | Process-/regenereringsluft |
|   | Torrluft                   |
|   | Våtluft                    |
|  | Kylluft ut                 |

ComDry M190Y använder ett gemensamt inloppsluftflöde för processluft och för regenerering av rotorn.



Luftflöden

**ComDry M210X** har separata inlopp för process- och regenereringsluft.



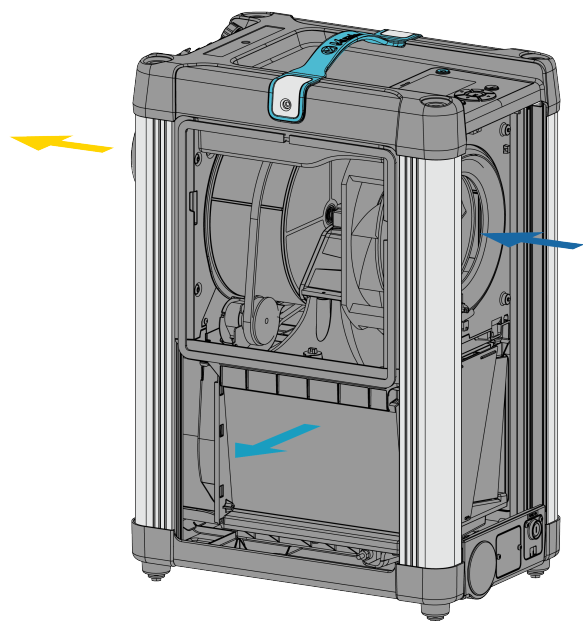
*Luftflöden*

#### **ComDry M160L och M170L**

Den våta luften cirkulerar på nytt genom en kondensator som kyler luften för att kondensera vattnet med hjälp av en del av processluften.

Det kondenserade vattnet töms ut via en slang (M160L) eller avlägsnas via en pump (M170L).

Med denna princip arbetar avfuktaren effektivt, även vid låga temperaturer från 0 °C.



*Luftflöden*

## 4. Transport, leveransinspektion och förvaring

### 4.1. Transport

Transportera avfuktaren genom att bära det i handtaget eller i originalförpackningen.

Aggregatet måste alltid stå i upprätt läge under transport. Risk för funktionsstörningar om denna anvisning inte följs.

Strömkabeln ska kopplas loss, rullas ihop och placeras under handtaget. Se avsnittet [Ansluta strömkabeln \[21\]](#)

#### För M160L och M170L

Innan du flyttar avfuktaren ska du kontrollera så att det inte finns något vatten kvar i avloppet genom att dra ut proppen.



#### **OBSERVERA**

Avlägsna avloppsörret från tråget för att förhindra skador, se avsnittet [Installation \[13\]](#).

### 4.2. Leveransinspektion

- Inspektera leveransen och jämför med leveranssedel, orderbekräftelse eller annan leveransdokumentation. Se till att allt finns med och att inget är skadat.
- Kontakta Munters omedelbart om leveransen är skadad eller inte komplett för att undvika installationsförsening.
- Alla eventuella skador på förpackningen måste dokumenteras i form av fotografier innan förpackningen avlägsnas.
- Ta bort allt förpackningsmaterial från aggregatet, och se till att det inte uppstått några transportskador.
- Alla eventuella skador på aggregatet måste dokumenteras i form av fotografier.
- Eventuella synliga skador måste rapporteras skriftligen till Munters inom 3 dagar och före installation av aggregatet.
- Sortera emballaget enligt gällande miljölagstiftning.

### 4.3. Förvaring



#### **OBSERVERA**

Dra alltid ur kontakten när aggregatet inte används.

Följ dessa instruktioner om aggregatet ska förvaras före installation:

- Placera avfuktaren i upprätt läge på en horisontell yta.
- Återanvänd förpackningsmaterialet som skydd för aggregatet.
- Skydda avfuktaren från fysisk skada.
- Förvara avfuktaren under skyddsöverdrag och skydda den mot damm, regn och aggressiva föroreningar.

## 5. Installation

### 5.1. Säkerhet



#### **VARNING**

All elinstallation måste utföras av behörig elektriker och i enlighet med gällande bestämmelser. Felaktigt utförd installation kan leda till fara för elektrisk stöt och skada på aggregatet.

Aggregatet får aldrig anslutas till annan spänning eller frekvens än de som anges på typskylten. För hög spänning kan leda till fara för elektrisk stöt och skada på aggregatet.

Aggregatet måste anslutas till ett jordat eluttag.

Använd inte aggregatet om elsladden eller kontakten är skadad då det kan föreligga risk för elektrisk stöt.



#### **OBSERVERA**

Sitt inte, stå inte och lägg inga föremål på aggregatet.







#### **NOTERA**

När avfuktaren placeras i en byggnad med radon, är det nödvändigt att kontakta en expert för att få bästa möjliga helhetslösning. Alla förändringar som påverkar ventilationen eller tryckbalansen i byggnaden kan resultera i ändrad radonkoncentration.

### 5.2. Slutet system

Ett slutet system är bäst när det behövs avfuktning i en mycket torr miljö. Det är mer ekonomiskt att använda, jämfört med ett öppet system.

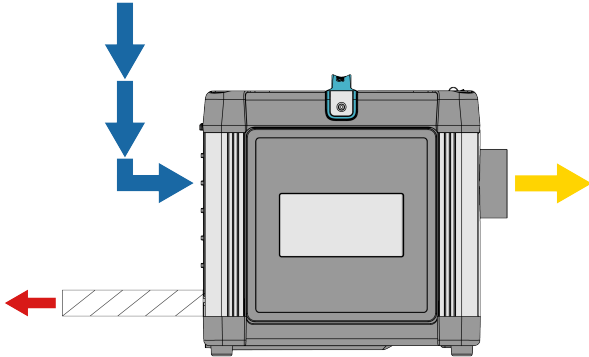
För att säkerställa att torrluften fördelas jämnt i det utrymme som ska avfuktas, kan en kanal anslutas till torrluftutloppet på avfuktaren.

|   |                            |
|---|----------------------------|
|  | Process-/regenereringsluft |
|  | Torrluft                   |
|  | Våtluft                    |
|  | Kondenserat vatten         |

**M190Y**

Process- och regenereringsluften hämtas från det utrymme som ska avfuktas.

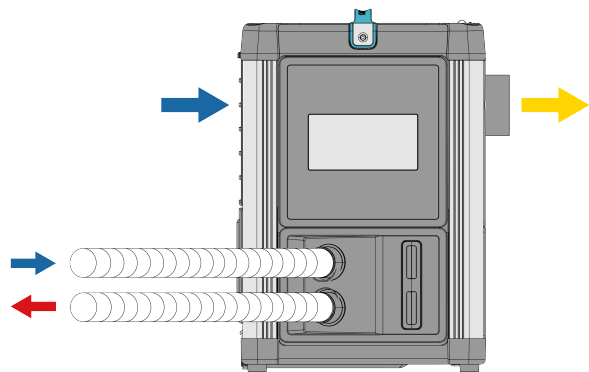
Våtluften transporteras ut i fria luften via en kanal.

**M210X**

Processluften hämtas från det utrymme som ska avfuktas.

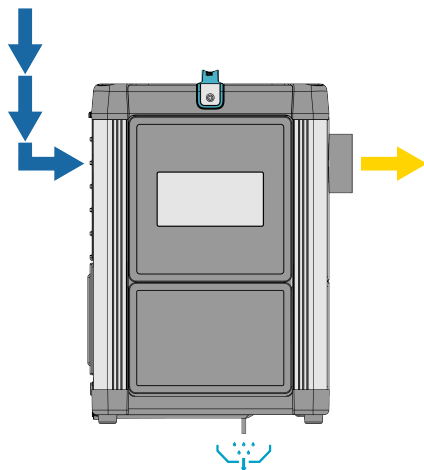
Regenereringsluften hämtas utifrån via en kanal.

Våtluften transporteras ut i fria luften via en kanal.

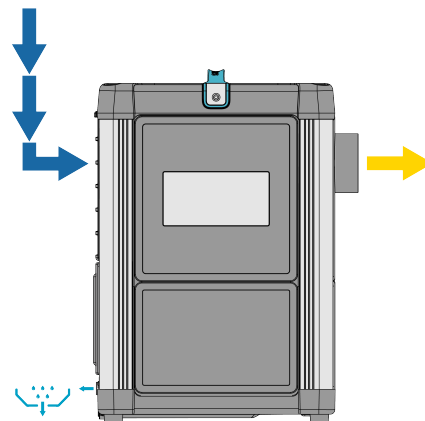
**M160L och M170L**

Process- och regenereringsluften hämtas från det utrymme som ska avfuktas.

Det kondenserade vattnet töms ut via en slang (M160L) eller avlägsnas via en pump (M170L).



M160L



M170L

### 5.3. Öppet system

Processluften tas från utsidan av det utrymme som ska avfuktas.

Den här typen av installation används för att lösa följande problem:

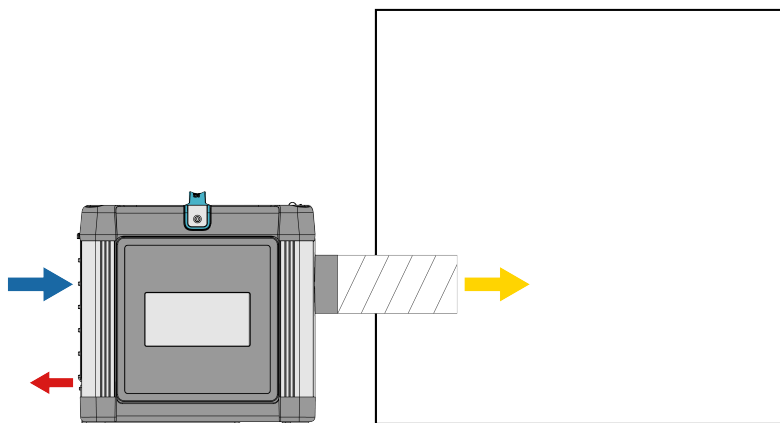
- När fuktskadade föremål ska avfuktas.
- Damm eller korrosiva partiklar finns i luften i ett utrymme dit torrluft ska levereras.
- För att hindra fukt från att komma in i det avfuktade utrymme/föremålet.

Torr luft transporteras via en kanal till det utrymme som ska avfuktas.

|  |                            |
|--|----------------------------|
|  | Process-/regenereringsluft |
|  | Torrluft                   |
|  | Vätluft                    |
|  | Kondenserat vatten         |

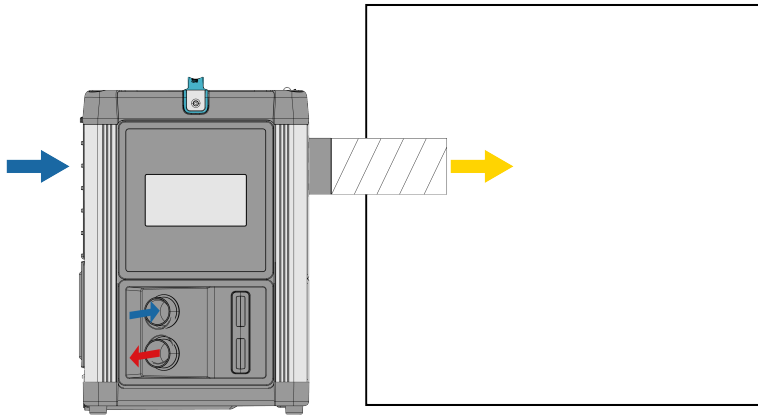
#### M190Y

Vätluften ska ledas bort från enheten, minst 2 m från regenererings- eller processinloppet.

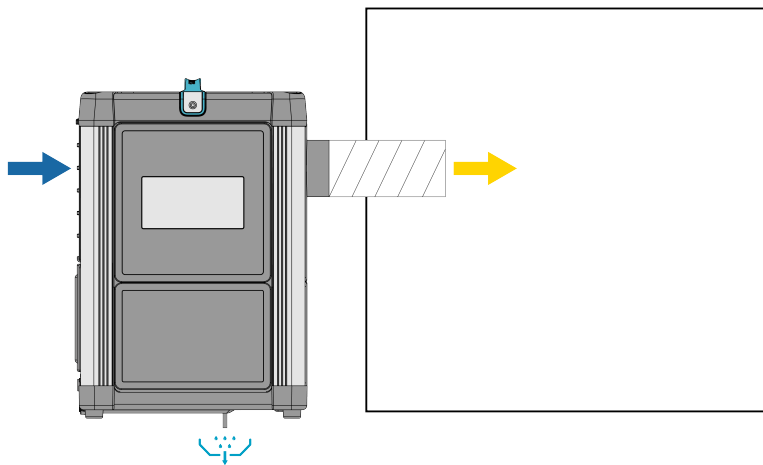
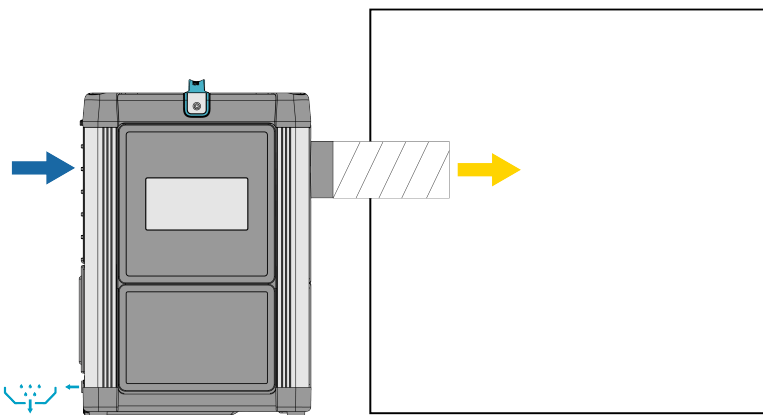


**M210X**

Våtluften ska ledas bort från enheten, minst 2 m från regenererings- eller processinloppet.

**M160L och M170L**

Det kondenserade vattnet töms ut via en slang (M160L) eller avlägsnas via en pump (M170L).

**M160L****M170L**

## 5.4. Krav på uppställningsplatsen

Avfuktaren är endast avsedd för installation inomhus.

Undvik att installera avfuktaren i utrymmen där det finns risk för att vatten kommer in i aggregatet, eller i mycket dammiga utrymmen. Kontakta Munters om du är osäker.



### NOTERA

Det är viktigt att den avsedda installationsplatsen uppfyller placerings- och utrymmeskraven för utrustningen för att bästa möjliga prestanda och problemfri drift ska uppnås.

Se avsnittet [Mått och serviceutrymme \[31\]](#) för information om utrymmeskrav.

Om avfuktaren ska placeras på väggen rekommenderar vi vår specialutformade väggkonsol.

Avståndet mellan aggregatet och väggen ska alltid vara minst 10 cm.

## 5.5. Kanaler och slangar

Vid installation av rör mellan avfuktaren och inlopps- och utloppsanslutningarna bör följande rekommendationer följas:

- Längden på kanalerna ska hållas så kort som möjligt för att minimera förluster av statiskt tryck.
- Alla kanal- och slanganslutningar måste vara luft- och ångtäta för att anläggningen ska ge full prestanda.
- 
- Det totala motståndet i kanalerna får inte överskrida den beräknade prestandan för fläktarna i avfuktaren.



### NOTERA

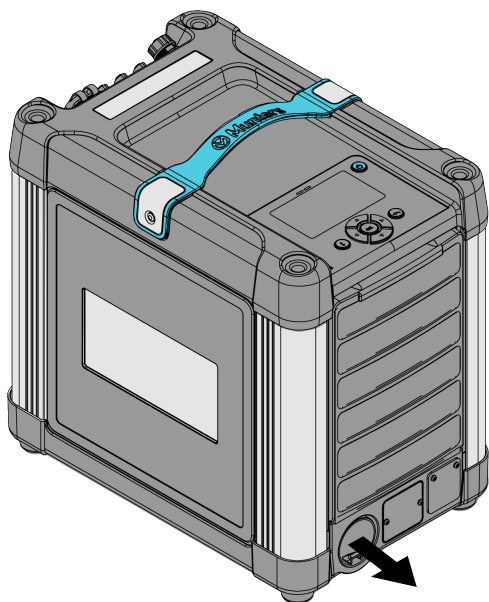
Maximal längd på torrluftslangen är 25 meter.

### 5.5.1. Ansluta våtluftslangen

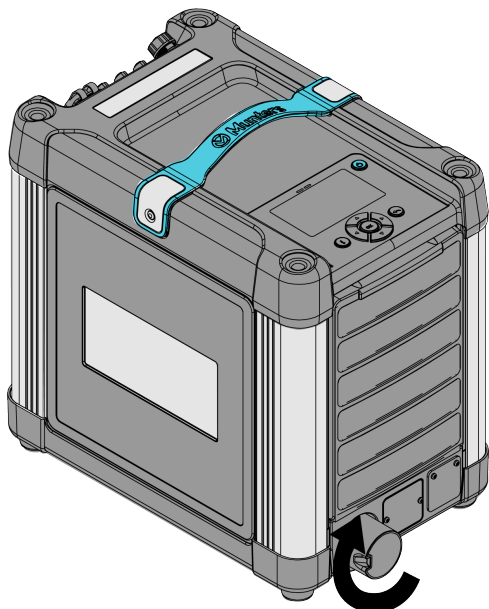
Utloppet för våtluften är dolt för att underlätta vid transport.

Utloppets diameter är 50 mm.

1. Dra ut utloppet.



2. Vrid utloppet medurs för att låsa det i rätt läge.



3. Anslut slangen.

**NOTERA**

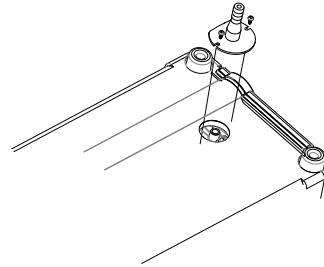
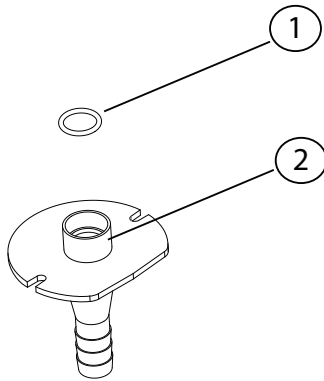
Maximalt tillgängligt statiskt tryck, se [Tekniska specifikationer](#). [36]

## 5.6. Installation av aggregatet

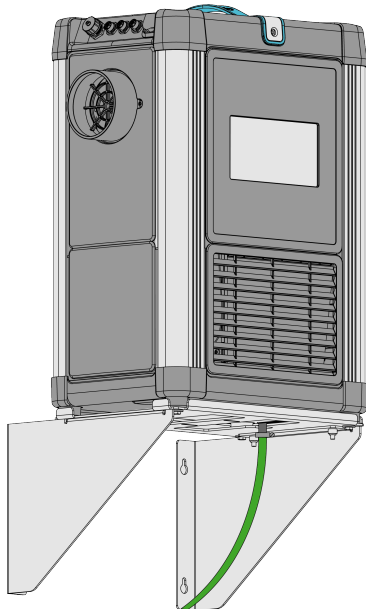
ComDry M160L är avsett för montering på en vägg med hjälp av den väggkonsol som medföljer vid leverans av aggregatet. Se den separata informationsbroschyren för väggkonsolen.

1. Montera väggkonsolens tre huvuddelar. Använd de fyra medföljande skruvarna.
2. Markera fyra vägghål med hjälp av den medföljande bormallen. Se till så att avståndet mellan avfuktaren och golvet är minst 25 cm.

3. Använd fyra skruvar med en maximal diameter på 7 mm (medföljer inte) för att montera konsolen på väggen.
4. Skruva fast väggkonsolen i väggen.
5. Lägg avfuktaren på golvet.
6. För in O-ringen (1) i avloppsrörets hylsa (2). Tryck fast O-ringen så att den placeras korrekt i spåret.



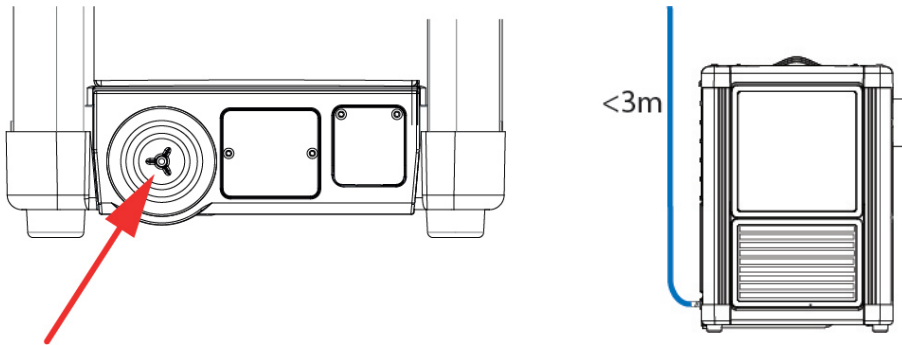
7. Tryck fast avloppsröret på trågets avloppsanslutning.
8. Fäst avloppsröret med de två medföljande skruvarna.
9. I konsolen finns två spår där ett surrband kan fästas om man vill fixera avfuktaren.
10. Alternativt kan avfuktarens fyra fötter enkelt låsas fast genom att skruven i varje fot byts ut mot en längre skruv (medföljer ej). Använd de fyra förborrade hålen i konsolen. För detta behövs även fyra nya brickor.
11. Avsluta med att fästa slangen på avloppsröret och låsa slangen med en slangklämma.



*Anslutning av avloppsslang*

## 5.7. Ansluta avloppsslangen

När du ansluter avloppsslangen till avfuktaren måste du säkerställa att det vertikala pumpavståndet är max. 3 meter och att slangändan alltid är placerad ovanför ytan på det insamlade vattnet.



*Anslutning av avloppsslang och maximalt vertikalt pumpavstånd*

## 5.8. Elektriska anslutningar

Avfuktaren levereras med en 2,7 meter lång strömkabel med kontakt för anslutning till jordat uttag.



### VARNING

All elinstallation måste utföras av behörig elektriker och i enlighet med gällande bestämmelser. Felaktigt utförd installation kan leda till fara för elektrisk stöt och skada på aggregatet.

Aggregatet får aldrig anslutas till annan spänning eller frekvens än de som anges på typskylten. För hög spänning kan leda till fara för elektrisk stöt och skada på aggregatet.

Aggregatet måste anslutas till ett jordat eluttag.

Använd inte aggregatet om elsladden eller kontakten är skadad då det kan föreligga risk för elektrisk stöt.



### OBSERVERA

Om aggregatet är fast installerat och kontakten har ersatts av en strömbrytare ska du säkerställa att strömbrytaren är korrekt avsäkrad, se [Tekniska specifikationer](#). [36]

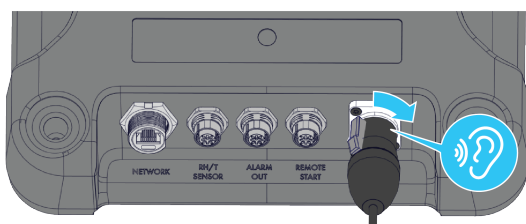
### 5.8.1. Ansluta strömkabeln

#### Installera strömkabeln

1. Anslut strömkabelns kontakt till strömuttaget.

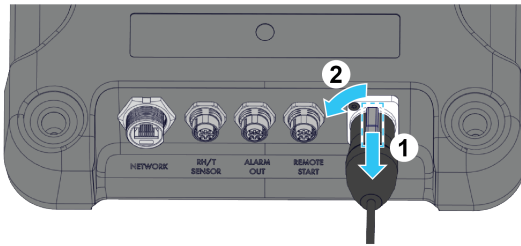


2. Vrid kontakten medurs tills den låses på plats och ett klickljud hörs.



## Koppla bort strömkabeln

1. Lås upp kontakten genom att skjuta låsfliken nedåt.
2. Vrid kontakten moturs.



3. Koppla bort strömkabeln.

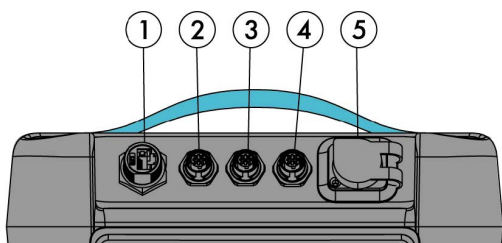


## 5.9. Utbyggnad av systemet



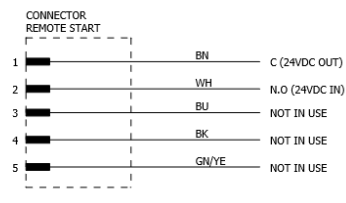
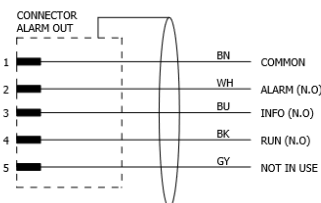
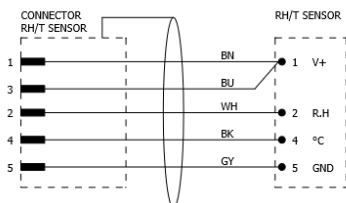
### OBSERVERA

Anslut aldrig de gamla ComDry-tillbehören till det nya, uppdaterade systemet. Även om kontakttypen är densamma (RJ45-8, modulär kontakt) kan detta orsaka skador på ComDry NX-avfuktarens styrsystem och/eller tillbehör.



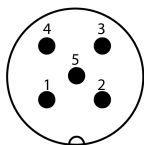
På alla ComDry NX-avfuktare finns fem externa kontakter.

1. RJ45-kontakt för Modbus TCP och anslutning av serviceverktyg.
2. Kontakt för extern fukt- och temperaturgivare (5-polig, M12, A-kodad).
3. Larmutgångskontakt (5-polig, M12, A-kodad).
4. Fjärrstartskontakt (5-polig, M12, A-kodad).
5. Strömingång 230 V/10 A.



### Anslutningsschema

| Färgkod för M12-stiftkontakt |          |
|------------------------------|----------|
| BK                           | Svart    |
| BN                           | Brun     |
| BU                           | Blå      |
| GY                           | Grå      |
| WH                           | Vit      |
| GN/YE                        | Grön/gul |



Stiftplacering M12 hankontakt 5-polig

## 6. Drift

### 6.1. Säkerhet



#### **VARNING**

- Aggregatet får inte utsättas för stänk eller sänkas ner i vatten.
- Aggregatet kan starta om automatiskt utan förvarning efter ett strömavbrott.
- Använd inte aggregatet om elsladden eller kontakten är skadad då det kan föreligga risk för elektrisk stöt.
- Dra inte ur kontakten med våta händer då det kan föreligga risk för elektrisk stöt.
- Stick inte in fingrar eller föremål i lufthålen; det finns roterande fläktar inuti.
- Täck inte över aggregatet då det kan blockera luftanslutningarna och orsaka brand.
- Om aggregatet har välvt, stäng av strömmen omedelbart.



#### **OBSERVERA**

Sitt inte, stå inte och lägg inga föremål på aggregatet.

### 6.2. Luftfuktighetskontroll

ComDry avfuktare är utrustad med ett avancerat mikroprocessorbaserat styrsystem. Detta, i kombination med den inbyggda luftfuktighets-/temperaturgivaren i processluftinloppet, gör det möjligt att ställa in både styrningen och visningen av luftfuktigheten till antingen relativ luftfuktighet (RH%), daggpunkt (Dp °C) eller absolut luftfuktighet (X gr/kg).

Styrsystemet kontrollerar dessutom temperaturerna före och efter värmaren samt i den våta luften efter rotorn.

En hög säkerhetsnivå uppnås genom flera olika temperaturgivare. Vid allt för höga temperaturer reduceras värmarens effekt, medan överdrivna temperaturer leder till att systemet utfärdar ett larm och stänger av avfuktaren på ett kontrollerat sätt. Se bilagan eller snabbguiden för ComDry styrsystem för en närmare förklaring.



#### **NOTERA**

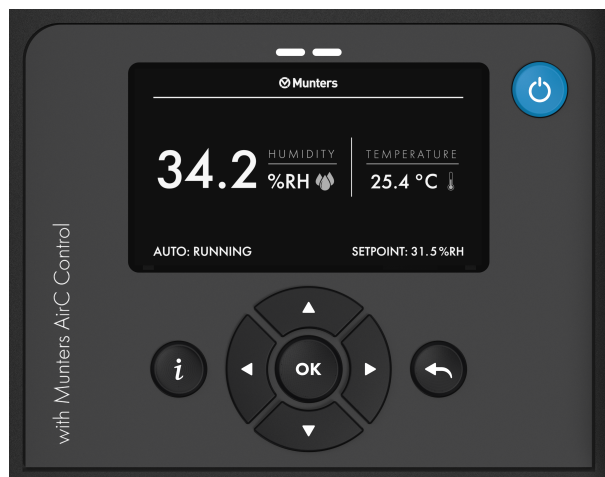
Avfuktaren körs alltid i automatiskt läge (fuktbaserad drift). Som standard använder avfuktaren den inbyggda luftfuktighets-/temperaturgivaren, och en extern givare kan väljas till.

### 6.3. Processfläktlägen

Det finns tre olika processfläktlägen:

| Fläktläge     | Beskrivning   |
|---------------|---|
| Kontinuerlig  | Avfuktaren kör processfläkten kontinuerligt, oavsett om avfuktning behövs eller ej.   |
| Intermitt     | Fläkten stoppas när önskad luftfuktighetsnivå (inställt värde minus hysteresvärde) nås. Om luftfuktighetsnivån förblir lägre än det inställda värdet startas fläkten ändå efter 60 minuter och är igång i 5 minuter för att låta den inbyggda givaren känna av förhållandena i den inkommande processluften mer exakt. Om luftfuktighetsnivån fortfarande är lägre än det inställda värdet stoppas fläkten. Detta upprepas tills luftfuktigheten når det inställda värdet, vilket gör att avfuktningsprocessen aktiveras igen och fläkten startar.  |
| Vid anfordran | Fläkten stoppas när önskad luftfuktighetsnivå (inställt värde minus hysteresvärde) nås. När den luftfuktighet som känns av är lika med eller högre än det inställda värdet plus hysteresen startar fläkten. Detta innebär en styrning med högre hysteres än "Intermitt", beroende på följande: När avfuktaren når önskad luftfuktighetsnivå övergår den till standby-läge och stoppar fläkten. Efter ett tag höjer den interna maskinvarmen luftfuktighetsgivarens temperatur. Detta leder till att givaravläsningen blir ännu lägre, d.v.s. att systemet fungerar som om "negativ hysteres" skulle förekomma. Som en följd av detta krävs en större luftfuktighetsbelastning för att avfuktaren ska återaktiveras jämfört med när "Intermitt"-läget är inställt. |

### 6.4. Översikt över operatörspanelen



#### NOTERA

Mer information om styrsystemet och användning av avfuktaren finns i bilagan eller snabbguiden för ComDry styrsystem.

### 6.5. Starta avfuktaren

Anslut strömkabeln enligt avsnittet [Ansluta strömkabeln \[21\]](#) och anslut till elnätet.

Styrsystemet initieras genom att alla lysdioder blinkar i några sekunder. Först visas ComDry-maskintypen i displayen, därefter den inställda frekvensen och sist programvaruversionens nummer och aktuell luftfuktighetsnivå.



### NOTERA

Startsekvensen varar i cirka tio sekunder. Låt styrsystemet slutföra starten innan du försöker starta avfuktaren.



Tryck på på-/avknappen (C) en gång för att starta avfuktaren.

## Översikt över LED-indikatorer

| Aggregatets status  | Grön LED     | Röd LED |
|---------------------|--------------|---------|
| Start (Initiering)  | På           | På      |
| Av                  | Av           | Av      |
| Larm                | Av           | Blinkar |
| Standby             | På           | Av      |
| Körs                | På           | Av      |
| Startar             | På           | Av      |
| Stoppas             | Blinkar      | Av      |
| Väntar (fjärrstart) | Blinkar kort | Av      |

## 6.6. Stoppa avfuktaren

Tryck på på-/avknappen en gång för att stoppa avfuktaren.

Den gröna driftsindikatorn börjar blinka med lika långa och korta på- och av-perioder.

Aggregatet fortsätter att vara igång ett tag tills det har svalnat, och stoppas sedan.

### 6.6.1. Snabbstopp

Om en nödsituation uppstår stoppar du avfuktaren genom att dra ut strömkabeln. Om avfuktaren är permanent nätansluten använder du i stället den externa strömbrytaren.



### OBSERVERA

Avfuktaren får endast snabbstoppas om en nödsituation uppstår. Fläkten stannar då och värmaren kan vara mycket het, vilket kan ge skador på värmaren eller andra komponenter i närheten.

## 6.7. Automatisk start efter strömavbrott

Detta kan inaktiveras i enhetsinställningarna. Se *AirC200*-handboken för ytterligare instruktioner.

## 7. Underhåll

### 7.1. Allmänt



#### **VARNING**

Dra ur kontakten innan underhållsarbete påbörjas.

Avfuktaren är utformad för kontinuerlig användning under lång tid och kräver endast minimalt med övervakning. Serviceintervallen beror huvudsakligen på driftsförhållandena och arbetsmiljön.



#### **NOTERA**

Vi rekommenderar kontakt med Munters för service eller reparation. Driftstörningar kan uppstå om aggregatet underhålls otillräckligt eller felaktigt.

**Munters Service** kan erbjuda ett serviceschema anpassat till förhållandena i en specifik installation. Se kontaktinformation på baksidan av den här handboken.

### 7.2. Servicealternativ

Utöver driftsättning (**S**) av enheten finns det fem olika servicealternativ (**A–E**).

**A** – Inspektion och byte av filter. Allmän driftskontroll.

**B** – Utöver A ytterligare kontroller och mätningar.

**C** – Utöver B, förebyggande byte av säkerhetskomponenter efter 3 års/24 000 timmars drift.

**D** – Utöver C, förebyggande byte av roterbara delar efter 6 års/48 000 timmars drift.

**E** – Utöver C, förebyggande byte av elektriska komponenter efter 9 års/72 000 timmars drift.

Alternativ A görs vid varje servicetillfälle och övriga alternativ läggs till i intervall enligt schema.



#### **NOTERA**

Vi rekommenderar kontakt med Munters för service eller reparation. Driftstörningar kan uppstå om aggregatet underhålls otillräckligt eller felaktigt.



#### **NOTERA**

Driftsättnings-/uppstart-inspektion "S" av Munters är nödvändig för att garantin ska gälla fullt ut.

## 7.3. Underhållsschema



### NOTERA

Serviceåtgärder ska utföras vid varje intervall för driftstimmar eller vid bestämda datum, beroende på vad som kommer först.

| Servicealternativ   | S | A     | B     | C     | D     | E              |
|---|---|-------|-------|-------|-------|----------------|
| Drifttid [timmar]   | 0 | 4 000 | 8 000 | 24000 | 48000 | 72000          |
| Kalendertid [år]  | 0 | 0.5   | 1     | 3     | 6     | 9              |
| Inspektion av filter, byte vid behov                                | X | X     |       |       |       |                |
| Byt filter  |   |       | X     |       |       |                |
| Driftskontroll  | X | X     |       |       |       |                |
| Mekanisk inspektion   | X |       | X     |       |       |                |
| Inspektion av rotor, tätningar och flexibla anslutningar            | X |       | X     |       |       |                |
| Elektrisk kontroll  | X |       | X     |       |       |                |
| Kontroll av reglage, givare, inställningar, säkerhet och förregling | X |       | X     |       |       |                |
| Kapacitets- och flödesbalansmätning                                 | X |       | X     |       |       |                |
| Underhållssäkerhetsats  |   |       |       | X     |       |                |
| Sats med roterande delar för underhåll                              |   |       |       |       | X     |                |
| Sats med elektriska delar för underhåll                             |   |       |       |       |       | X              |
| Rotorkassett  |   |       |       |       |       | X <sup>1</sup> |

<sup>1</sup> Sorptionsrotorn ska inte bytas i förebyggande syfte. Övervakning av rotorns kapacitet indikerar när det är dags för byte.

Servicealternativen A till E har ett fast pris och kan även beställas separat.

Startinspektion "S" krävs för att den fullständiga garantin ska gälla. Arbetskraft ingår.

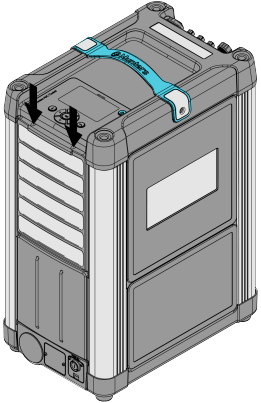
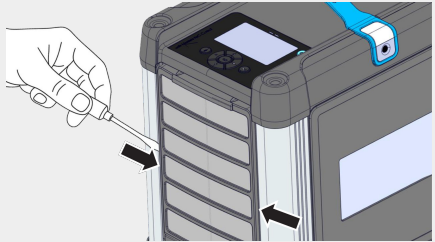
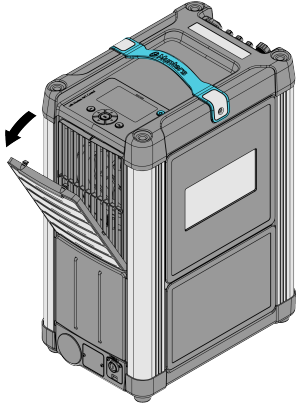
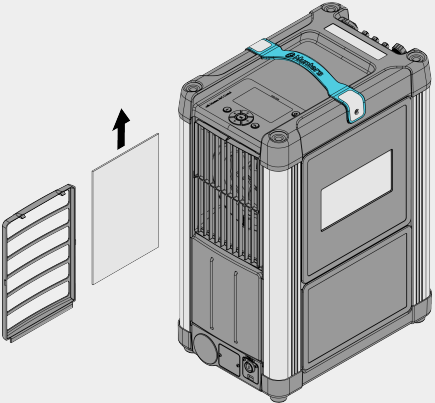


### NOTERA

Enheter i områden med hög belastning har ett annat schema. Detta fastställs baserat på driftförhållandena.

## 7.4. Filterbyte

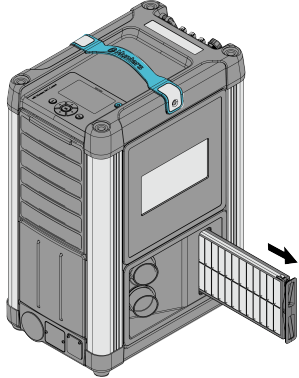
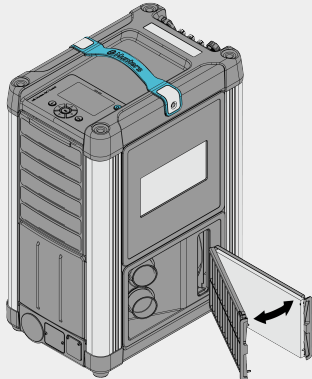
### 7.4.1. Processluft

|   |  |   |
|---|--|---|
| 1 | Tryck ned filterramen.   |    |
| 2 | Använd en platt skruvmejsel för att lossa snäpplåset från sidan av filterramen och ta bort det från enheten. |    |
| 3 | Dra ut filterramen och avlägsna den från aggregatet.   |  |
| 4 | Avlägsna det gamla filtret.  |   |
| 5 | Byt ut det mot ett nytt filter och installera ramen.   |   |

## 7.4.2. Regenereringsluft

Endast på M210X

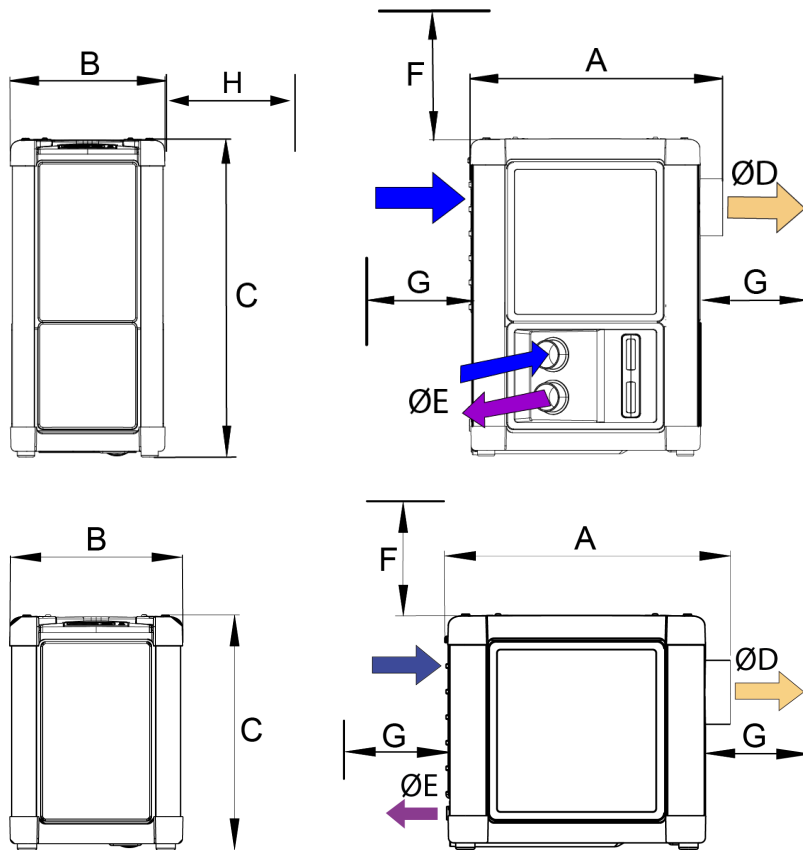
Information om minsta serviceutrymme finns i avsnitt [8.1: Mått och serviceutrymme \[31\]](#)

|   |  |  |
|---|--|--|
| 1 | Dra ut filterramen.                                  |   |
| 2 | Öppna filterramen.                                   |  |
| 3 | Avlägsna det gamla filtret.                          |  |
| 4 | Byt ut det mot ett nytt filter och installera ramen. |  |

## 8. Teknisk specifikation

### 8.1. Mått och serviceutrymme

Mått i mm



| Modell | A   | B   | C   | ØD  | ØE | F   | G   | H     | Vikt  |
|--------|-----|-----|-----|-----|----|-----|-----|-------|-------|
| M160L  | 445 | 270 | 571 | 100 | -  | 350 | 500 | 250** | 17 kg |
| M170L  | 445 | 270 | 571 | 100 | -  | 350 | 500 | 250** | 17 kg |
| M190Y  | 445 | 270 | 382 | 100 | 50 | 350 | 500 | 250** | 17 kg |
| M210X  | 445 | 270 | 571 | 100 | 50 | 350 | 500 | 250** | 17 kg |

\* ØE-regenerering/våtluft ej tillämpligt för M160L eller M170L.

\*\* Minsta serviceutrymme 250 mm. För filterbyte 400 mm.

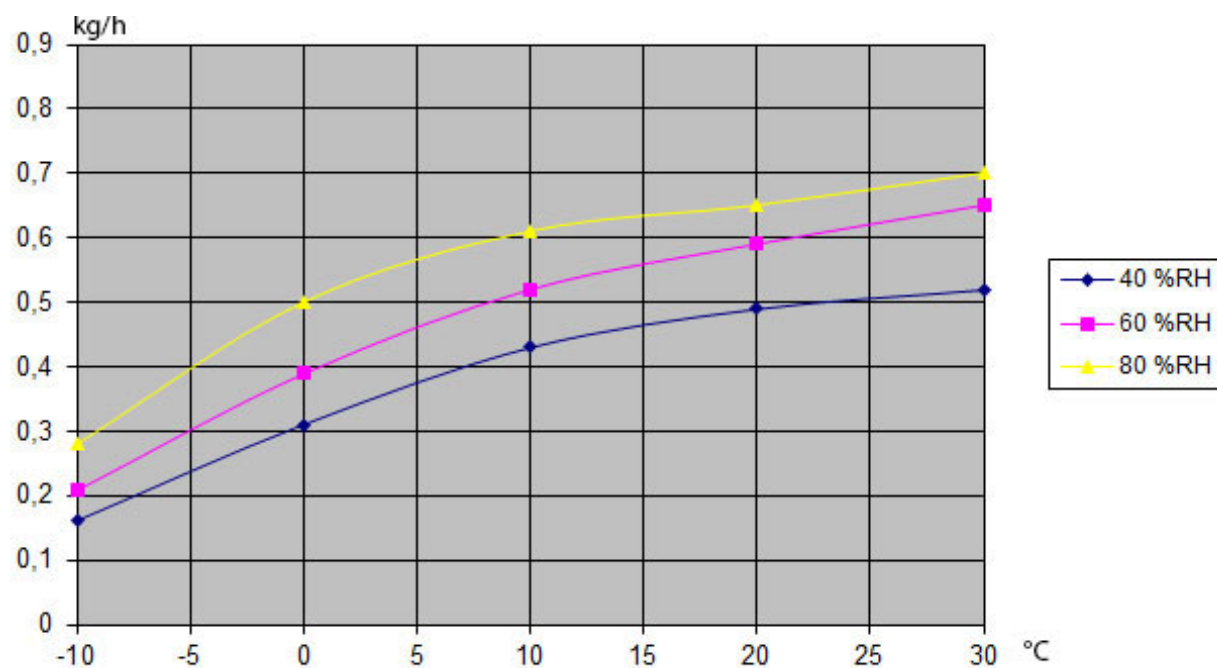
## 8.2. Kapacitetsdiagram

I diagrammet visas ungefärlig kapacitet för avfuktning av processluft som en funktion av processlufttemperaturen för tre olika luftfuktighetsförhållanden. Värdena testas vid nominella luftflöden. Se [Tekniska specifikationer](#). [36]

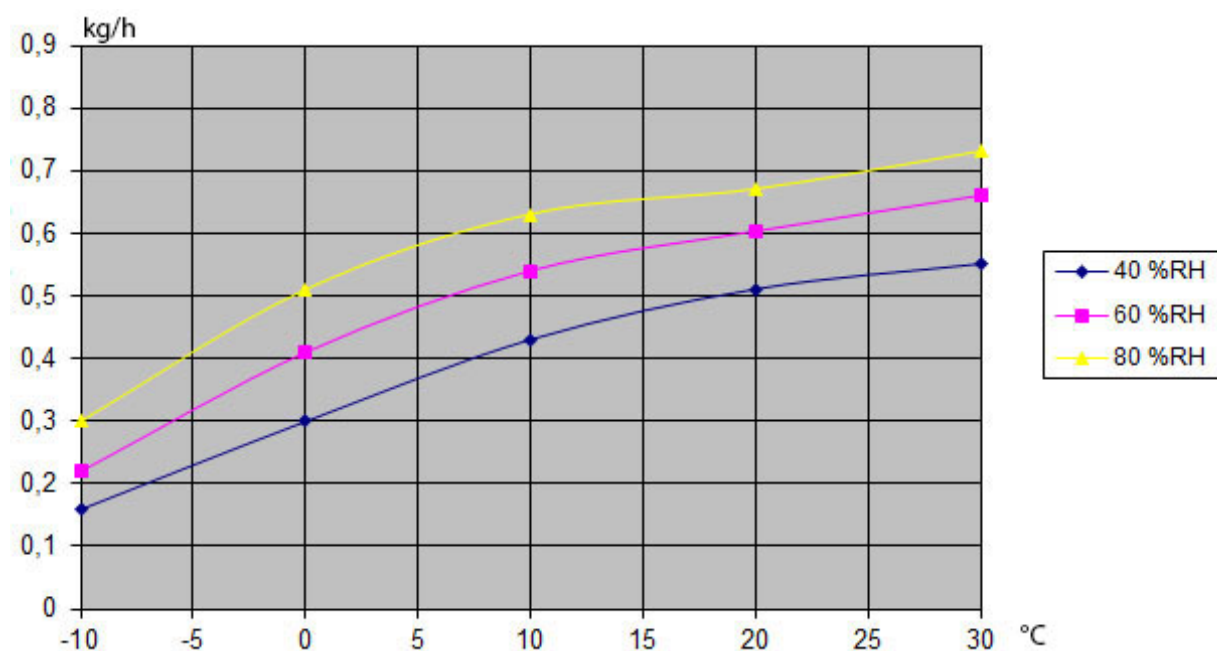
I vissa fall, beroende på förhållandena, motsvarar detta inte den faktiska dränerade vattenvolymen.

För mer detaljerad information, kontakta närmaste Munters-kontor.

### M190Y



### M210X



**M160L och M170L**

X-axel = temperatur, processluft (°C)

Y-axel = avfuktningskapacitet (kg/timme)

### 8.3. Fläktkurva

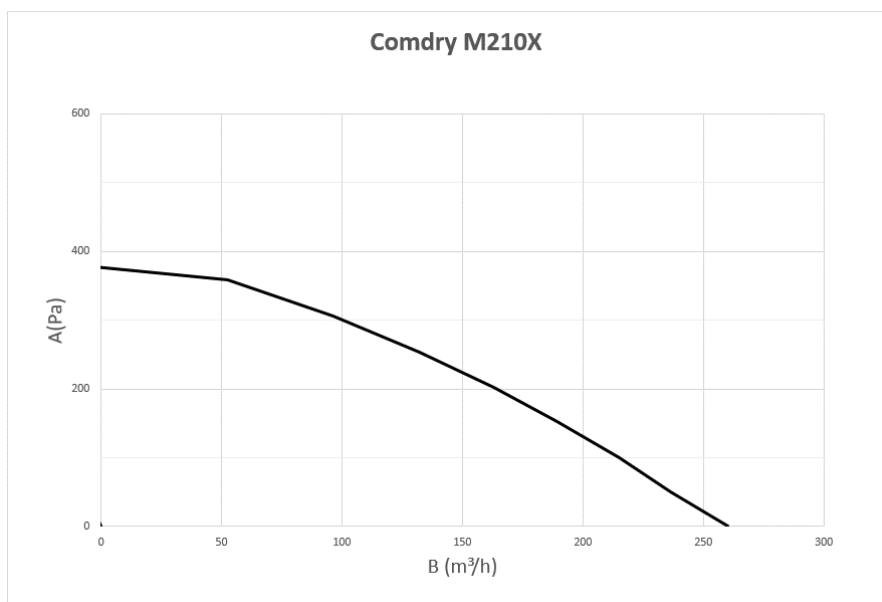
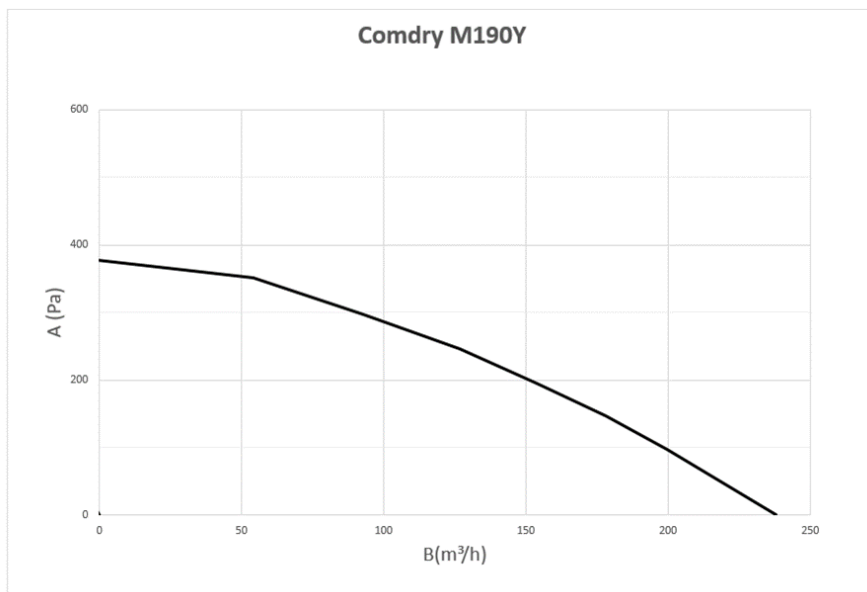
Densitet 1,2 kg/m<sup>3</sup>

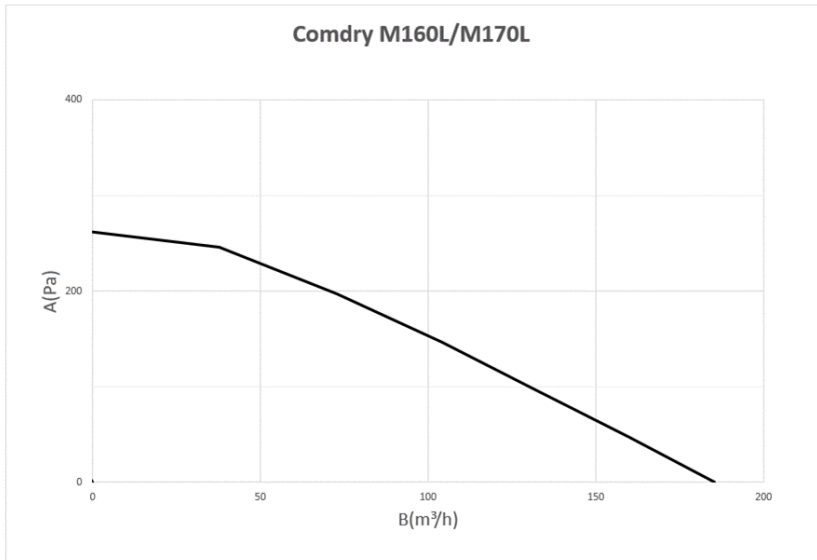
A. Statiskt tryck (Pa)

B. Luftflöde (m<sup>3</sup>/timme)

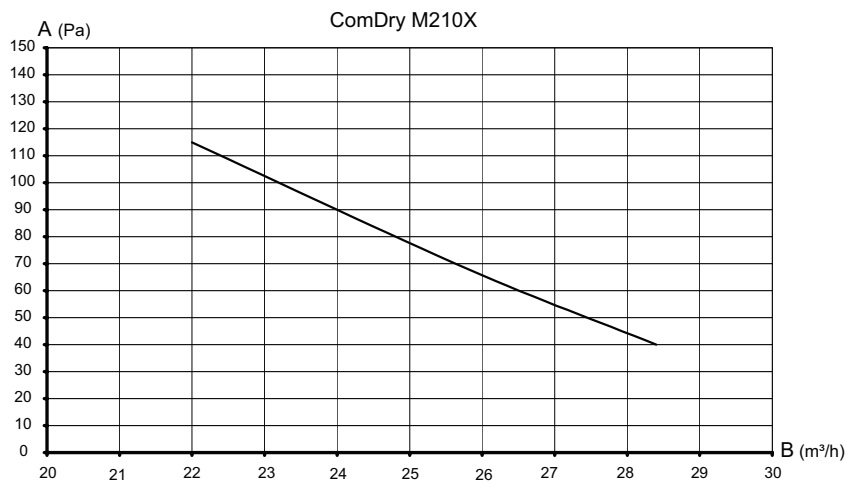
#### Processluft

Processfläkten (både process- och regenereringsfläkten för M190Y-modellen) kan justeras från styrsystemets meny, se AirC200-handboken. Fläktkurvan nedan motsvarar enhetens fabriksinställning.





**Regenereringsluft**



## 8.4. Tekniska data

|  |                 |               |                |              |
|--|-----------------|---------------|----------------|--------------|
| Processluft (1)  | M160L           | M170L         | M190Y          | M210X        |
| Fribläsningsluft 50/60 Hz (m <sup>3</sup> /h)  | 185             | 185           | 235            | 260          |
| Nominellt luftflöde vid 40 Pa (m <sup>3</sup> /h)  | 150             | 150 vid 40 Pa | 190            | 210          |
| Max. statiskt tryck 50/60 Hz (Pa)  | 225             | 225           | 300            | 300          |
| Effekt, fläktmotor (kW)  | 0.09            | 0.09          | 0.09           | 0.09         |
| <b>Regenereringsluft (1)</b>   |                 |               |                |              |
| Nominellt luftflöde (m <sup>3</sup> /h)  | -               | -             | 30 vid 90 Pa   | 25 vid 70 Pa |
| Max. statiskt tryck (Pa)   | -               | -             | 260            | 250          |
| Effekt, värmare (kW)   | 0.84            |               |                |              |
| Gräns för fabriksinställd våtluftstemperatur (Wt) (°C)   | -               | -             | 75             | 75           |
| Temperaturökning över värmaren (°C)  | 100             | 100           | 100            | 100          |
| Effekt, fläktmotor (kW)  | 0.08            | 0.08          | - <sup>2</sup> | 0.08         |
| <b>Annat</b>   |                 |               |                |              |
| Max. pumpavstånd, horisontellt (m)   | -               | 12            | -              | -            |
| Max. pumpavstånd, vertikalt (m)  | -               | 3             | -              | -            |
| Ljudtrycksnivå, friblåsande processfläkt (dBA)   | 58              |               |                |              |
| Kapslingsklass, IP (IEC60529)  | IP44 (enhet+el) |               |                |              |
| Fläktmotor, lindningsisoleringsklass   | Klass B         |               |                |              |
| Drivmotor, lindningsisoleringsklass  | Klass B         |               |                |              |
| Rotortyp   | Munters HPS     |               |                |              |
| <b>Omgivningsförhållanden</b>  |                 |               |                |              |
| Drifttemperatur (°C)   | 0... +30        | 0... +30      | -20...+40      | -20...+40    |
| Maximal höjd över havet för installation (m)   | 2000            |               |                |              |
| Transport- och lagringstemperatur (°C)   | -20... +70      |               |                |              |
| <b>Total effekt, spänning och strömstyrka</b>  |                 |               |                |              |
| Total effekt (W)   | 1110            | 1110          | 950            | 1110         |
| Ström (A)  | 4.8             | 4.8           | 4.8            | 4.8          |
| Frekvens (Hz)  | 50/60           |               |                |              |
| Spänning (V)   | 230             |               |                |              |
| (1) Angivna prestanda är baserade på 20 °C och en luftdensitet på 1,2 kg/m <sup>3</sup> .            |                 |               |                |              |
| (2) Samma fläkt används för processluft och regenereringsluft.                                       |                 |               |                |              |
| (3) Enheten är utrustad med en inbyggd säkring som inte kan bytas ut. Rekommenderat eluttag är 10 A. |                 |               |                |              |

## 9. Skrotning

Aggregaten och förbrukningsartiklar måste kasseras enligt tillämpliga lagkrav och bestämmelser. Kontakta lokala myndigheter.

Om rotor eller filter har varit utsatt för miljöfarliga kemikalier måste en riskbedömning göras. Kemikalierna kan ansamlas i materialet. Vidta nödvändiga försiktighetsåtgärder för att uppfylla tillämplig miljölagstiftning och gällande bestämmelser.

Rotormaterialet är inte brännbart och bör sorteras som glasfiber.



### **VARNING**

Om rotorn ska skäras i delar, använd ett lämpligt, CE-märkt andningskydd som är utvalt och tillpassat enligt tillämpliga säkerhetsstandarder för att skydda mot damm.

## 10. Kontakta Munters

Hitta ditt närmaste Munters-kontor på [www.munters.com](http://www.munters.com).

