



ComDryNX Ilmankuivain

Käyttöohje sarjanumerosta. 670000

T-ComDry NX-B2512

Tekijänoikeudet © 2025 Munters Europe AB

Alkuperäiset ohjeet

Tämä opas kattaa neljä ComDryNX-mallia M160L, M170L, M190Y ja M210X.



TÄRKEÄÄ

Lue nämä ohjeet ennen tuotteen käyttöä.

Sisällys

1. Tärkeitä tietoja käyttäjälle	4
1.1. Käyttötarkoitus	4
1.2. Käyttäjät	4
1.3. Takuu	4
1.4. Copyright	4
1.5. Turvallisuustiedot	5
2. Johdanto	6
2.1. Tietoja tästä käyttöohjeesta	6
2.2. Käyttötarkoituksen vastainen käyttö	6
2.3. Turvallisuus	6
2.4. Turvatoimet	7
2.5. Merkintä	8
3. Toiminnan yleiskuvaus	9
4. Kuljettaminen, toimituksen tarkistaminen ja varastointi	11
4.1. Kuljettaminen	11
4.2. Toimitustarkastus	11
4.3. Varastointi	12
5. Asennus	13
5.1. Turvallisuus	13
5.2. Suljettu järjestelmä	13
5.3. Avoin järjestelmä	15
5.4. Sijoituspaikkaa koskevat edellytykset	17
5.5. Kanavat ja putket	17
5.5.1. Kosteaa ilmaa letkun liittäminen ComDry M190Y -malliin	18
5.6. ComDry M160L -poistoletkun asennus	19
5.7. Poistoletkun liittäminen ComDry M170L -laitteeseen	20
5.8. Sähköliitännät	21
5.8.1. Virtajohdon liittäminen	21
5.9. Järjestelmän laajentaminen	23
6. Käyttö	24
6.1. Turvallisuus	24
6.2. Kosteuden hallinta	24
6.3. Kuivattavan ilman puhaltimen tilat	25
6.4. Ohjauspaneelin yleiskuva	25
6.5. Ilmankuivaimen käynnistäminen	25
6.6. Ilmankuivaimen pysäyttäminen	26
6.6.1. Pikapysäytys	26
6.7. Automaattinen käynnistys sähkökatkoksen jälkeen	26
7. Huolto	27
7.1. Yleistä	27
7.2. Huoltovaihtoehdot	28
7.3. Huoltoaikataulu	29
7.4. Suodatinten vaihtaminen	30
7.4.1. Kuivattava ilma	30
7.4.2. Regenerointi-ilma	31
8. Tekniset tiedot	32
8.1. Ulkomitat ja huollon vaatima tila	32
8.2. Kapasiteettikäyrät	33
8.3. Puhaltimen käyrä	35
8.4. Tekniset tiedot	37
9. Jätehuolto	38
10. Ota yhteys Muntersiin.	39

1. Tärkeitä tietoja käyttäjälle

1.1. Käyttötarkoitus

Muntersin ilmankuivaimet on tarkoitettu ilman kuivaamiseen. Laitteen käyttäminen muuhun tarkoitukseen tai tässä käyttöohjeessa annettujen ohjeiden vastainen käyttö voi aiheuttaa henkilö-, laite- ja omaisuusvahinkoja.

Laitteistoon ei saa tehdä muutoksia ilman Muntersin lupaa. Lisälaitteiden asentaminen on sallittua vain, jos Munters on antanut kirjallisen luvan.

1.2. Käyttäjät

Yli 8-vuotiaat lapset tai sellaiset henkilöt, joiden fyysinen, sensorinen tai henkinen toimintakyky on rajoittunut tai joilla ei ole tarvittavaa kokemusta tai tietoa laitteen käytöstä, voivat käyttää laitetta, jos heitä valvotaan ja ohjeistetaan laitteen turvallisessa käytössä ja he ymmärtävät käyttöön liittyvät vaarat. Lasten ei saa antaa leikkiä laitteella. Lapset eivät saa puhdistaa tai huoltaa laitetta ilman aikuisen valvontaa.

1.3. Takuu

Takuuaika alkaa, kun laite lähtee tehtaalta, ellei muuta ole ilmoitettu kirjallisesti. Takuu rajoittuu materiaali- tai valmistusvian vuoksi rikkoutuneiden osien vaihtamiseen maksutta.

Kaikkien takuuvaatimusten mukana on toimitettava todiste, joka osoittaa vian ilmaantuneen takuun ollessa voimassa ja että laitetta on käytetty ohjeiden mukaisesti. Kaikissa vaatimuksissa on ilmoitettava laitteen tyyppi ja sarjanumero. Nämä tiedot näkyvät laitteen tyyppikilvessä.

Takuun voimassaolo edellyttää, että laitteistoa huolletaan ja pidetään kunnossa koko takuuajan kohdassa [Huolto \[27\]](#) kuvatulla tavalla. Huolto ja kunnossapito on dokumentoitava, jotta takuehdot täyttyvät ja takuu on voimassa.

1.4. Copyright

Tämän käyttöohjeen sisältöä voidaan muuttaa ilman ennakoilmoitusta.



HUOMAA

Tekijänoikeuslainsäädäntö suojaa tämän käyttöohjeen sisältöä. Mitään tämän oppaan osaa ei saa toisintaa eikä julkaista ilman Muntersin antamaa kirjallista lupaa.

1.5. Turvallisuustiedot

Tiedot vaaroista on ilmoitettu tässä käyttöohjeessa yleisellä varoitusmerkillä:



VAROITUS

Ilmaisee mahdollista vaaraa, joka voi aiheuttaa henkilövahingon.



VARO

Ilmaisee mahdollista vaaraa, josta voi seurata vahinkoja laitteistolle tai muulle omaisuudelle ja/tai ympäristölle.



HUOMAA

Ilmaisee lisätietoja, joista on hyötyä, kun laitetta käytetään.

2. Johdanto

2.1. Tietoja tästä käyttöohjeesta

Tämä käyttöohje on laadittu ilmankuivaimen käyttäjälle. Siinä on tietoja ilmankuivaimen asentamisesta ja käyttämisestä turvallisesti.

Lue käyttöohje huolellisesti ennen ilmankuivaimen asennusta ja käyttämistä.

Jos mielessäsi on kysymyksiä ilmankuivaimen asentamisesta tai käyttämisestä, ota yhteys lähimpään Muntersin toimipisteeseen.

Tämä käyttöohje on säilytettävä ilmankuivaimen lähellä.

2.2. Käyttötarkoituksen vastainen käyttö

- Ilmankuivainta ei ole tarkoitettu asennettavaksi ulos.
- Ilmankuivainta ei ole tarkoitettu käytettäväksi turvaluokitelluilla alueilla, joilla käytettävien laitteiden tulee olla räjähdysuojattu
- Ilmankuivainta ei saa asentaa lämpöä tuottavan laitteen lähelle, joka voi vaurioittaa laitteistoa.
- Ilmankuivainta ei ole tarkoitettu sellaisen ilman käsittelyyn, joka on saastunut liuottimista, hapoista, emäksistä tai aineista, joiden kiehumispiste on suuri. Myös pölyä tai muita voimakkaita, syövyttäviä tai hankaavia hiukkasia on vältettävä.



VARO

Älä istu tai seiso laitteen päällä. Älä aseta laitteen päälle mitään esineitä.



HUOMAA

Jos ilmankuivain asennetaan rakennukseen, jossa esiintyy radonia, on kysyttävä neuvoo-asiiantuntijalta. Kaikki rakennuksen ilmanvaihtoon tai ilmanpaineen tasapainoon tehtävät muutokset voivat muuttaa radonin määrää ilmassa.

2.3. Turvallisuus

Tämän käyttöohjeen sisältämät tiedot eivät vapauta vastuista eivätkä velvollisuudesta noudattaa paikallisia määräyksiä.

Kun tätä laitetta käytetään, käyttäjän vastuulla on aina

- kaikkien turvallisuus
- laitteiston ja muun omaisuuden turvallisuus
- ympäristön suojeleminen.



VAROITUS

- Laitteeseen ei saa roiskua vettä. Sitä ei saa upottaa veteen.
- Sähköasennuksia saa tehdä vain siihen valtuutettu sähköasentaja paikallisia määräyksiä noudattaen. Väärä asennus voi aiheuttaa sähköiskun vaaran ja rikkoa laitteen.
- Laite on yhdistettävä maadoitettuun sähköpistorasiaan.
- Laitetta ei saa koskaan yhdistää muunlaiseen kuin tyyppikilvessä mainittuun virtalähteeseen. Liian suuri jännite voi aiheuttaa sähköiskun vaaran ja rikkoa laitteen.
- Laite voi käynnistyä automaattisesti varoittamatta sähkökatkoksen jälkeen.
- Älä käytä laitetta, jos virtajohto tai -pistoke on vaurioitunut, sillä tästä voi aiheutua sähköiskun vaara.
- Vaaran välttämiseksi valmistajan tai valmistajan valtuuttaman huoltoliikkeen on vaihdettava vahingoittunut virtajohto.
- Älä vedä pistoketta märin käsin, sillä tästä voi aiheutua sähköiskun vaara.
- Ilma-aukkoihin ei saa työntää sormia eikä mitään esineitä, sillä niiden takana on pyöriviä puhaltimia.
- Älä peitä laitetta, sillä tällöin ilmanotto- tai ilmanpoistoaukot voivat tukkeutua ja aiheuttaa tulipalon.
- Jos laite on kaatunut, katkaise virta heti.
- Irrota aina virtapistoke pistorasiasta ennen huollon aloittamista.
- Jos roottori on tarkoitus pilkkoa osiin, pölyltä on suojauduttava käyttämällä tarkoitukseen soveltuvaa CE-merkittyä kasv suojusta.

2.4. Turvatoimet

- Tämä laite on suunniteltu käytettäväksi likaantumistasen 3 ympäristössä.
- Tämä laite on suunniteltu vaihtovirran mittaukseen asennuksissa, joiden ylijänniteluokka on II.

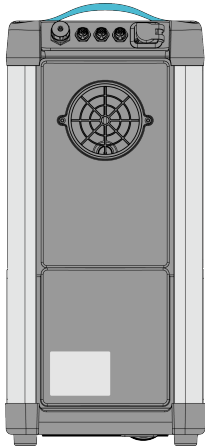


HUOMAA




Ylijänniteluokka II on tarkoitettu pienjänniteasennukseen suoraan kytketyille piireille tehtäviin mittauksiin. Mittauksia tehdään esimerkiksi kodinkoneista, kannettavista työkaluista ja vastaavista laitteista.

2.5. Merkintä

Tyypikilpi on ilmankuivaimen kytkentäpuolella.



 **Munters**

Type	ComDry NX M190Y Pro	
Serial no.		
Production.year	2025	
Max Power	0,95 kW	IP44
Voltage	220 - 230V ~ 50 - 60 Hz	
Munters Europe AB	Made in Sweden	
P.O Box 1150		
SE-164 26 Kista, Sweden	  	

Esimerkki tyypikilvestä





3. Toiminnan yleiskuvaus

Kuivausroottori on yksikön adsorptiokuivaava osa. Roottori koostuu suuresta määrästä pieniä ilmakana-
via.

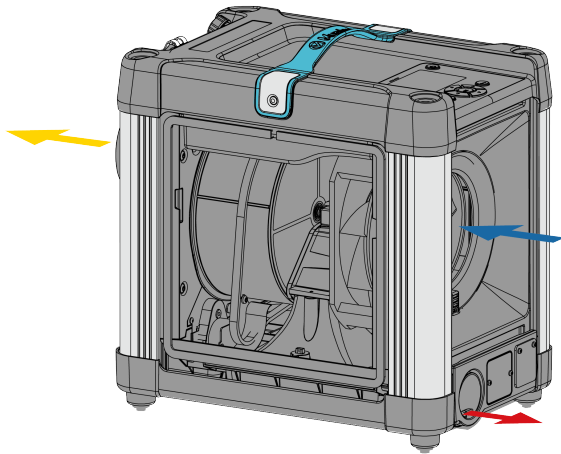
Komposiittimateriaalista valmistettu kuivausroottori poistaa ilmasta vesihöyryä erittäin tehokkaasti ja
pitää sen poissa. Roottori on jaettu kahteen osaan.

Kuivattavaa ilmavirtaa kutsutaan **kuivattavaksi ilmaksi**. Se kulkee roottorin laajimman vyöhykkeen läpi
ja poistuu roottorista **kuivana ilmana**. Koska roottori pyörii hitaasti, tuleva ilma kohtaa aina roottorin
kuivan vyöhykkeen, mikä saa aikaan jatkuvan ilmankuivaamisprosessin.

Roottorin kuivaamiseen käytettävää ilmavirtaa, **regenerointi-ilmaa**, lämmitetään. Regenerointi-ilma kul-
kee roottorin halki vastakkaiseen suuntaan kuivattavaan ilmaan nähden ja poistuu roottorista **kosteana
ilmana** (lämpimänä, kosteana ilmana).

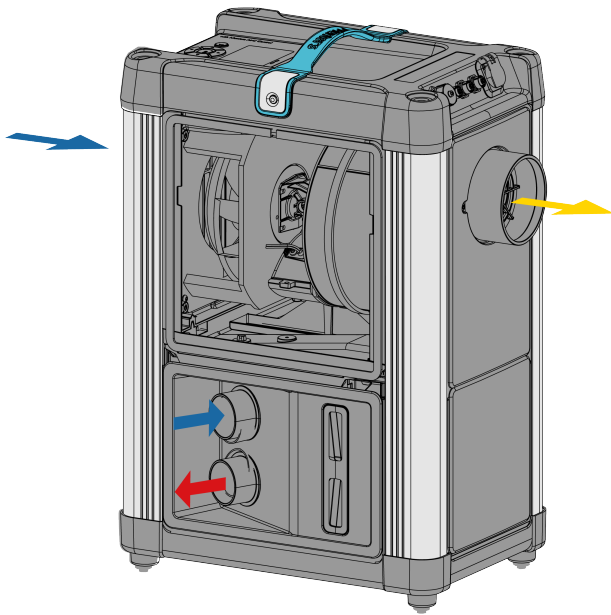
	Kuivattava/regenerointi-ilma
	Kuiva ilma
	Kosteaa ilmaa
	Jäähdytysilma ulos

ComDry M190Y -tyypissä käytetään yhtä tuloilmavirtaa ilman kuivattamiseen ja roottorin regenerointiin.



Ilmavirtaukset

ComDry M210X -tyypissä on erilliset sisääntulot kuivattavalle ja regenerointi-ilmalle.



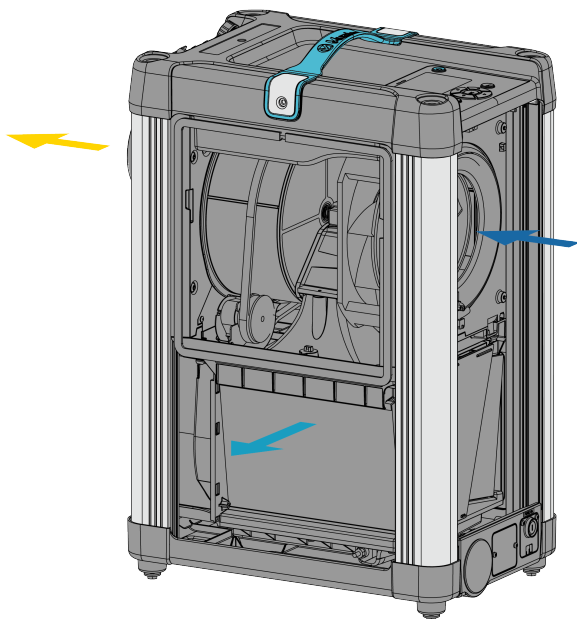
Ilmavirtaukset

ComDry M160L ja M170L

Kosteaa ilmaa kiertää uudelleen lauhduttimen läpi, joka jäähdyttää ilman tiivistääkseen veden käyttäen osaa kuivattavasta ilmasta.

Tiivistynyt vesi poistuu letkun (M160L) kautta tai poistetaan pumpulla (M170L).

Näin ilmankuivain toimii tehokkaasti myös matalissa lämpötiloissa, 0 °C:sta lähtien.



Ilmavirtaukset

4. Kuljettaminen, toimituksen tarkistaminen ja varastointi

4.1. Kuljettaminen

Kuljeta ilmankuivainta kahvasta kantamalla tai sen alkuperäisessä pakkauksessa.

Laite tulee aina kuljettaa pystyasennossa. Muutoin siihen voi tulla toimintahäiriöitä.

Virtajohto on irrotettava, käärittävä kokoon ja asetettava kahvan alle. Katso kohta [Virtajohdon liittäminen \[21\]](#)

M160L ja M170L

Varmista ennen ilmankuivaimen liikuttamista, että poistossa ei ole enää vettä, vetämällä tyhjennysaukon tulppa ulos.



VARO

Irrota tyhjennysputki alustasta vaurioiden välttämiseksi.

4.2. Toimitustarkastus

- Tarkista toimitussisältö pakkausluettelosta, tilausvahvistuksesta tai muusta toimitusasiakirjasta. Varmista, että mitään ei puutu tai ole vaurioitunut.
- Jos jotain puuttuu tai on vaurioitunut, ota heti yhteys Muntersiin, ettei asennus viivästy tarpeettomasti.
- Pakkauksen vauriot on dokumentoitava kuvaamalla ennen pakkauksen poistamista.
- Poista kaikki laitteen suojana ollut pakkausmateriaali ja tarkista, ettei kuljetuksen aikana ole syntynyt vaurioita.
- Laitteen vauriot on dokumentoitava kuvaamalla.
- Näkyvistä vaurioista on ilmoitettava Muntersille kirjallisesti kolmen päivän kuluessa ja ennen asentamista.
- Hävitä pakkausmateriaali paikallisten säädösten mukaisesti.

4.3. Varastointi

**VARO**

Irrota laite verkkovirrasta aina, kun se ei ole käytössä.

Jos ilmankuivainta varastoidaan ennen sen asennusta, noudata seuraavia ohjeita.

- Sijoita ilmankuivain pystysuoraan asentoon vaakasuoralle alustalle.
- Suojaa laite sen oman pakkausmateriaalin avulla.
- Suojaa laite kolhuilta.
- Sijoita ilmankuivain katettuun paikkaan, jossa se on suojassa pölyltä, sateelta ja likaantumiselta.

5. Asennus

5.1. Turvallisuus



VAROITUS

Sähköasennuksia saa tehdä vain siihen valtuutettu sähköasentaja paikallisia määräyksiä noudattaen. Väärä asennus voi aiheuttaa sähköiskun vaaran ja rikkoa laitteen.

Laitetta ei saa koskaan yhdistää muunlaiseen kuin tyyppikilvessä mainittuun virtalähteeseen. Liian suuri jännite voi aiheuttaa sähköiskun vaaran ja rikkoa laitteen.

Laite on yhdistettävä maadoitettuun sähköpistorasiaan.

Älä käytä laitetta, jos virtajohto tai -pistoke on vaurioitunut, sillä tästä voi aiheutua sähköiskun vaara.



VARO

Älä istu tai seiso laitteen päällä. Älä aseta laitteen päälle mitään esineitä.







HUOMAA

Jos ilmankuivain asennetaan rakennukseen, jossa esiintyy radonia, on kysyttävä neuvoa asiantuntijalta. Kaikki rakennuksen ilmanvaihtoon tai ilmanpaineen tasapainoon tehtävät muutokset voivat muuttaa radonin määrää ilmassa.

5.2. Suljettu järjestelmä

Suljettua järjestelmää suositellaan, jos ilma on saatava kosteudenpoistolla erittäin kuivaksi. Se tulee edullisemmaksi kuin avoin järjestelmä.

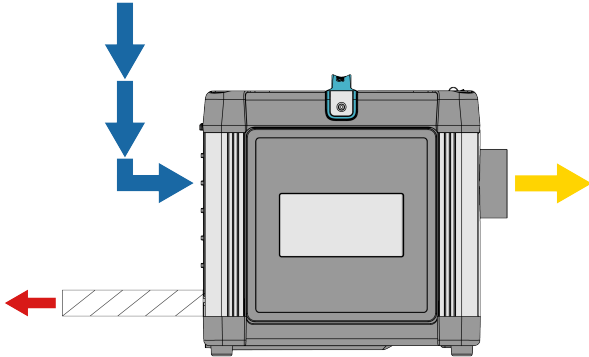
Ilmankuivaimen ilmanpoisto voidaan yhdistää kanavaan, jotta kuiva ilma jakautuu kuivattavaan tilaan tasaisesti.

	Kuivattava/regenerointi-ilma
	Kuiva ilma
	Kostea ilma
	Tiivistynyt vesi

M190Y

Kuivattava/regenerointi-ilma otetaan kuivattavasta tilasta.

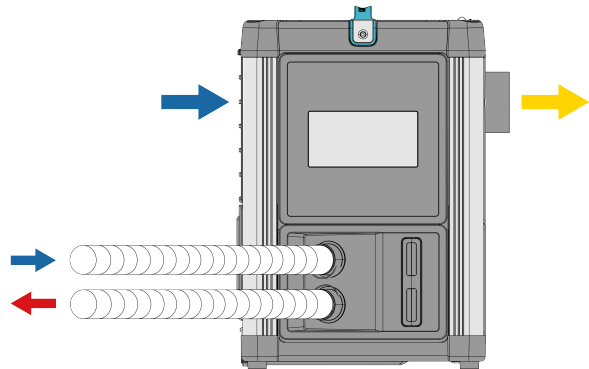
Kosteaa ilmaa johdetaan ulkoilmaan kanavaa pitkin.

**M210X**

Kuivattava ilma otetaan kuivattavasta tilasta.

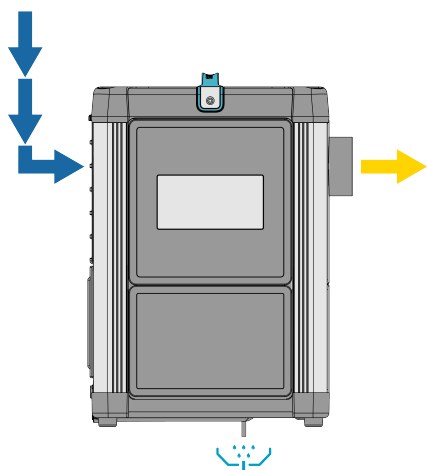
Regenerointi-ilma otetaan ulkoa kanavan kautta.

Kosteaa ilmaa johdetaan ulkoilmaan kanavaa pitkin.

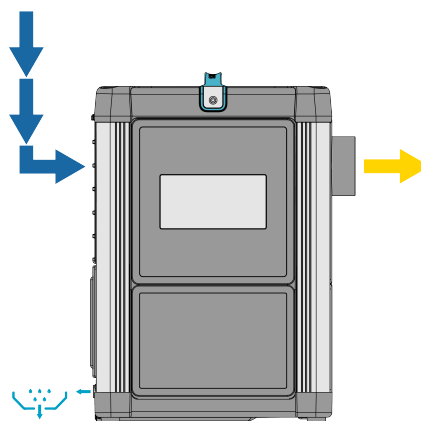
**M160L ja M170L**

Kuivattava/regenerointi-ilma otetaan kuivattavasta tilasta.

Tiivistynyt vesi poistuu letkun (M160L) kautta tai poistetaan pumpulla (M170L).



M160L



M170L

5.3. Avoin järjestelmä

Kuivattava ilma otetaan kuivattavan tilan ulkopuolelta.

Seuraavat ongelmat ratkaistaan tällaisen asennuksen avulla:

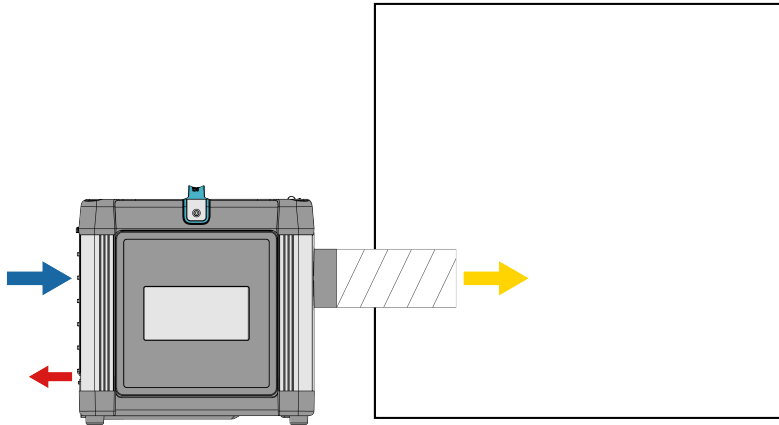
- Kuivattaessa kohteita, joita kosteus vahingoittaa
- Kuivan ilman purkauspaikassa on pölyä tai korroosiota aiheuttavia hiukkasia
- Kosteuden kuivattavaan tilaan tai kohteeseen pääsyn estäminen

Kuiva ilma kuljetetaan kanavan kautta kuivattavaan tilaan.

	Kuivattava/regenerointi-ilma
	Kuiva ilma
	Kostea ilma
	Tiivistynyt vesi

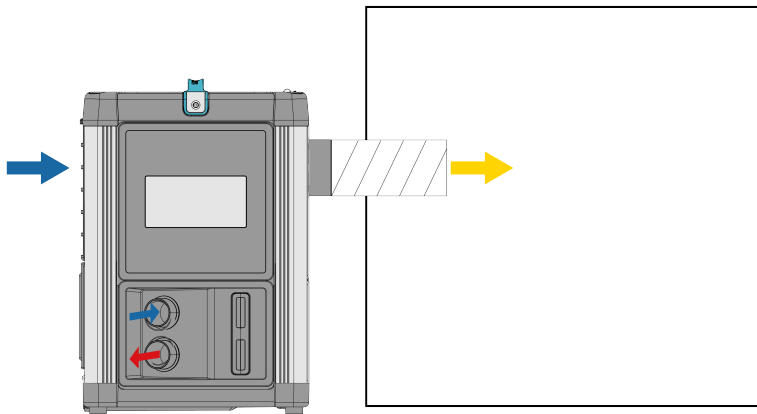
M190Y

Kostea ilma on johdettava pois laitteistosta vähintään 2 metrin päähän regenerointi- tai kuivattavan ilman tuloaukosta.



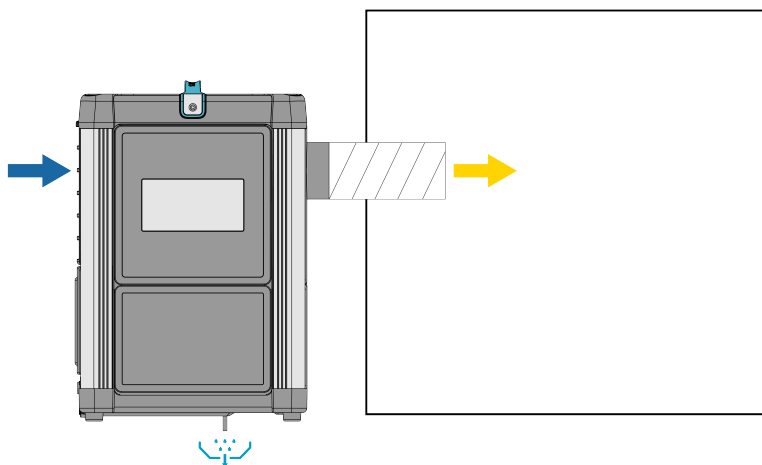
M210X

Kosteaa ilmaa on johdettava pois laitteistosta vähintään 2 metrin päähän regenerointi- tai kuivattavan ilman tuloaukosta.

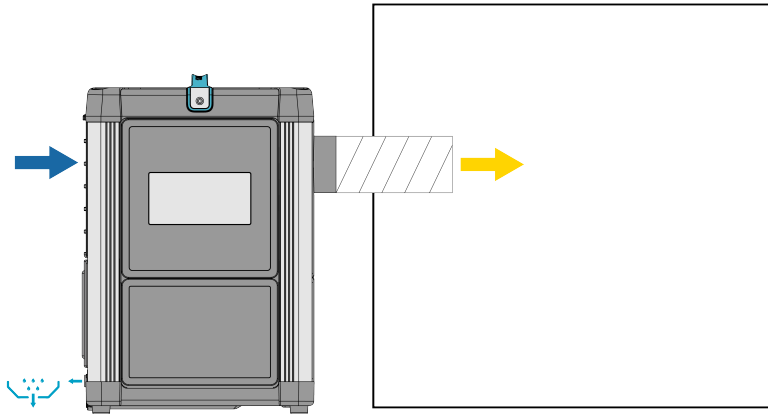


M160L ja M170L

Tiivistynyt vesi poistuu letkun (M160L) kautta tai poistetaan pumpulla (M170L).



M160L



M170L

5.4. Sijoituspaikkaa koskevat edellytykset

Ilmankuivain on tarkoitettu asennettavaksi ainoastaan sisätiloihin.

Vältä asentamasta ilmankuivainta paikkaan, missä laitteen sisälle voi joutua vettä. Myöskään hyvin pölyiseen ympäristöön asentamista ei suositella. Jos et ole varma, ota yhteys Muntersiin.



HUOMAA

On tärkeää, että suunniteltu asennuspaikka täyttää laitteen sijainti- ja tilavaatimukset, jotta laite toimii tehokkaasti ja häiriöttä.

Katso tilavaatimukset kohdasta [Ulkomitat ja huollon vaatima tila \[32\]](#)

Jos ilmankuivain sijoitetaan seinälle, suosittelemme sitä varten suunniteltua seinäkiinnikettä.

Laitteen ja seinän väliin on jätettävä vähintään 10 cm tilaa.

5.5. Kanavat ja putket

Kun kanavointi asennetaan ilmankuivaimen ja tulo- ja lähtöliitäntöjen väliin, seuraavat suositukset on otettava huomioon:

- Kanavan tulee olla mahdollisimman lyhyt staattisten painehäviöiden minimoimiseksi.
- Kaikkien kanavien ja letkujen liitosten on oltava ilma- ja höyrytiiviitä parhaan tehon varmistamiseksi.
-
- Kanavien kokonaisvastus ei saa ylittää ilmankuivaimen puhallinten tehoa.



HUOMAA

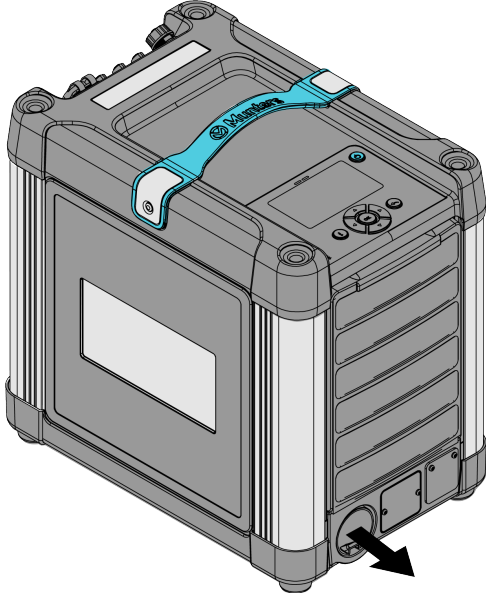
Kuivan ilman letkun suurin pituus on 25 m.

5.5.1. Kostean ilman letkun liittäminen ComDry M190Y -malliin

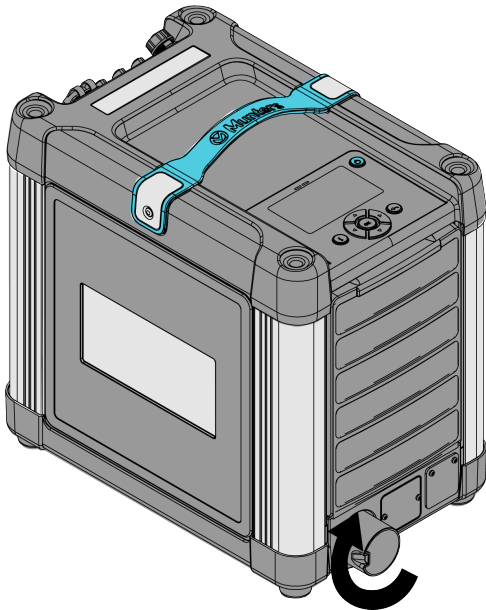
Kostean ilman poistokanava on piilotettu kuljetustarkoituksia varten.

Poistokanavan halkaisija on 50 mm.

1. Vedä poistokanava ulos.



2. Lukitse poistokanava paikalleen kääntämällä sitä myötäpäivään.



3. Liitä letku.



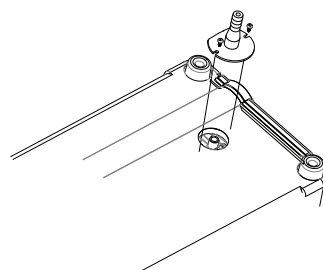
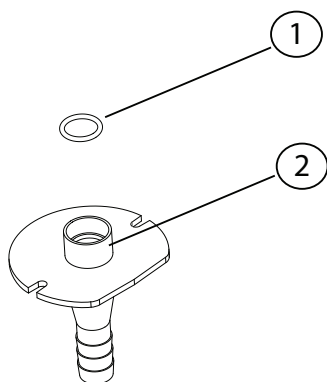
HUOMAA

Suurin käytettävissä oleva staattinen paine, katso [Tekniset tiedot](#). [37]

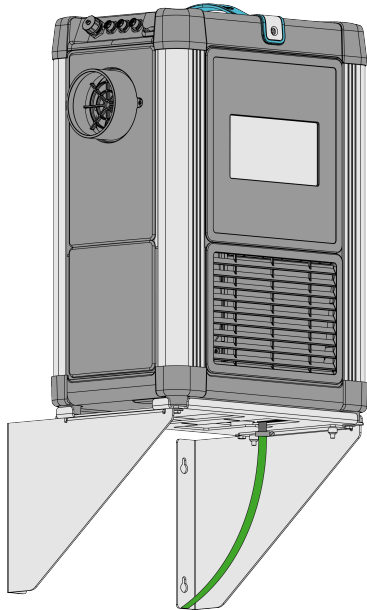
5.6. ComDry M160L -poistoletkun asennus

ComDry M160L on suunniteltu asennettavaksi seinälle käyttäen laitteen toimitukseen sisältyvää seinäkiinnikettä. Katso seinäkiinnikkeitä esittelevä erillinen lehtinen.

1. Kokoa seinäkiinnikkeen kolme pääosaa. Käytä mukana tulleita neljää ruuvia.
2. Merkitse neljä seinäreikää mukana tulleen porauskaavion avulla. Varmista, että ilmankuivaimen ja lattian välimatkaksi tulee ainakin 25 cm.
3. Asenna kiinnike seinälle neljällä ruuvilla, joiden halkaisija on enintään 7 mm (ei mukana).
4. Ruuvaa seinäkiinnike kiinni seinään.
5. Laske ilmankuivain alas.
6. Aseta O-rengas (1) tyhjennysputken holkkiin (2). Paina O-rengasta niin, että se asettuu asianmukaisesti uraan.



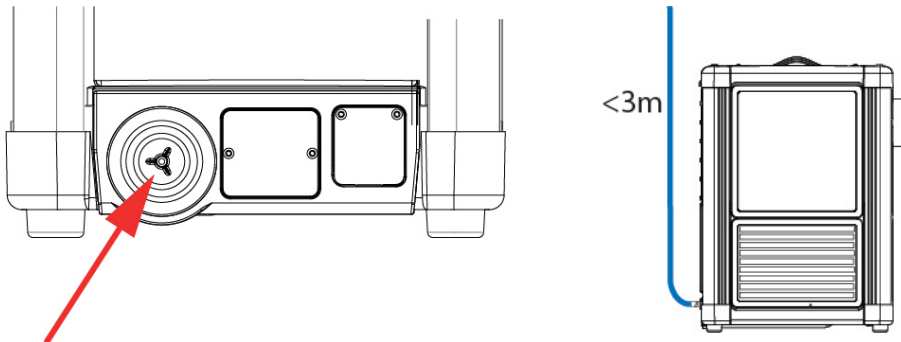
7. Paina tyhjennysputki alustan tyhjennysliitäntään.
8. Kiinnitä tyhjennysputki kahdella mukana tulleella ruuvilla.
9. Hyllyssä on kaksi koloa, jotka mahdollistavat kiinnityshihnan asentamisen, jos ilmankuivain on tarkoitus kiinnittää hihnalla.
10. Vaihtoehtoisesti laitteen neljä jalkaa voidaan lukita helposti vaihtamalla jokaisen jalan ruuvi pidempään (ei mukana) ja käyttämällä kiinnikkeen neljää valmiiksi porattua reikää. Tarvitaan myös neljä uutta aluslevyä.
11. Aseta lopuksi letku tyhjennysputken päälle ja lukitse se paikalleen letkunkiinnikkeellä.



Poistoletkun liittäminen

5.7. Poistoletkun liittäminen ComDry M170L -laitteeseen

Kun liität poistoletkua ilmankuivaimiin, varmista, että pystysuora pumppausetäisyys on enintään kolme metriä ja että letkun pää on aina kerätyn veden pinnan yläpuolella.



Poistoletkun liittäminen $\text{Ø}6\text{ mm}$ ja suurin sallittu pystysuora pumppausetäisyys

5.8. Sähköliitännät

Ilmankuivaimen mukana toimitetaan virtajohto, jossa on pistoke liitettäväksi maadoitettuun pistorasiaan.



VAROITUS

Sähköasennuksia saa tehdä vain siihen valtuutettu sähköasentaja paikallisia määräyksiä noudattaen. Väärä asennus voi aiheuttaa sähköiskun vaaran ja rikkoa laitteen.

Laitetta ei saa koskaan yhdistää muunlaiseen kuin tyyppikilvessä mainittuun virtalähteeseen. Liian suuri jännite voi aiheuttaa sähköiskun vaaran ja rikkoa laitteen.

Laite on yhdistettävä maadoitettuun sähköpistorasiaan.

Älä käytä laitetta, jos virtajohto tai -pistoke on vaurioitunut, sillä tästä voi aiheutua sähköiskun vaara.



VARO

Jos laite asennetaan kiinteästi ja pistokkeen tilalla on katkaisin, tarkista että katkaisimessa on oikea sulake. Katso [Tekniset tiedot](#). [37]

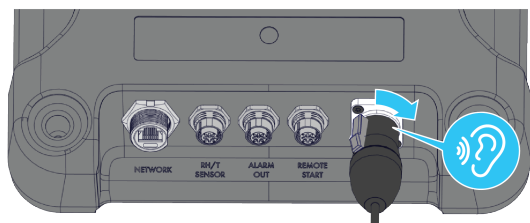
5.8.1. Virtajohdon liittäminen

Virtajohdon asentaminen

1. Työnnä virtajohdon liitin virtaliitäntään.

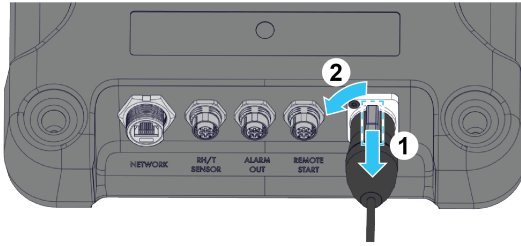


2. Käännä liitintä myötäpäivään, kunnes se lukittuu paikalleen ja kuulet napsahduksen.



Virtajohdon irrottaminen

1. Vapauta liitin liu'uttamalla lukituskielekettä alaspäin.
2. Käännä liitintä vastapäivään.



3. Irrota virtajohto.

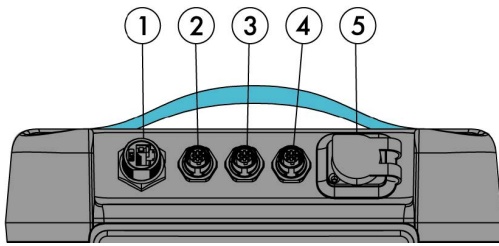


5.9. Järjestelmän laajentaminen



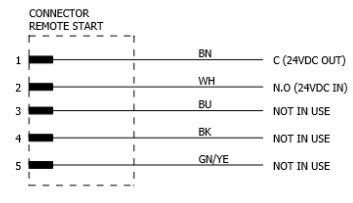
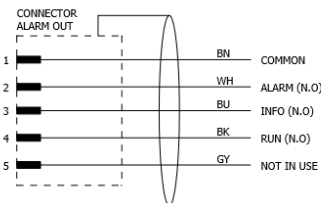
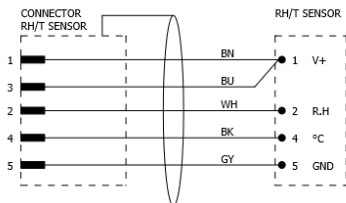
VARO

Älä koskaan liitä vanhoja ComDry-lisävarusteita uuteen päivitettyyn järjestelmään. Vaikka liitintyyppi on sama (RJ45-8, modulaarinen liitin), se voi vaurioittaa uutta ComDry NX -ohjausjärjestelmää ja/tai sen lisävarusteita.



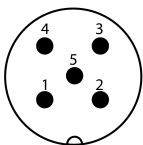
Kaikissa ComDry NX -ilmankuivaimissa on viisi ulkoista liitintä, jotka sijaitsevat laitteessa.

1. RJ45-liitin Modbus TCP:lle ja huoltotyökalun liitäntä.
2. Ulkoisen kosteus- ja lämpötila-anturin liitin (5-napainen, M12, A-koodattu).
3. Hälytyslähtöliitin (5-napainen, M12, A-koodattu).
4. Etäkäynnistysliitin (5-napainen, M12, A-koodattu).
5. Virransyöttö 230 V / 10 A.



KytKentäkaavio

M12-nastaliittimen värikoodi	
BK	Musta
BN	Ruskea
BU	Sininen
GY	Harmaa
WH	Valkoinen
GN/YE	Vihreä/keltainen



5-napaisen M12-uroslittimen nastajärjestys

6. Käyttö

6.1. Turvallisuus



VAROITUS

- Laitteeseen ei saa roiskua vettä. Sitä ei saa upottaa veteen.
- Laite voi käynnistyä automaattisesti varoittamatta sähkökatkoksen jälkeen.
- Älä käytä laitetta, jos virtajohto tai -pistoke on vaurioitunut, sillä tästä voi aiheutua sähköiskun vaara.
- Älä vedä pistoketta märin käsin, sillä tästä voi aiheutua sähköiskun vaara.
- Ilma-aukkoihin ei saa työntää sormia eikä mitään esineitä, sillä niiden takana on pyöriviä puhaltimia.
- Älä peitä laitetta, sillä tällöin ilmanotto- tai ilmanpoistoaukot voivat tukkeutua ja aiheuttaa tulipalon.
- Jos laite on kaatunut, katkaise virta heti.



VARO

Älä istu tai seiso laitteen päällä. Älä aseta laitteen päälle mitään esineitä.

6.2. Kosteuden hallinta

ComDry-ilmankuivain on varustettu tehokkaalla, mikroprosessoripohjaisella ohjausjärjestelmällä. Tämä yhdistettynä sisäänrakennettuun kosteus-/lämpötila-anturiin kuivattavan ilman sisääntulossa mahdollistaa kosteuden valvonnan ja esittämisen joko suhteellisena kosteutena (RH%), kastepisteenä (Dp °C) tai absoluuttisena kosteutena (X g/kg).

Lisäksi valvontajärjestelmä tarkistaa lämpötilat ennen lämmitintä ja sen jälkeen sekä kosteassa ilmassa roottorin jälkeen.

Korkea turvallisuustaso saavutetaan erilaisilla lämpötila-antureilla. Korkeat lämpötilat pienentävät lämmittimen tehoa, ja liialliset lämpötilat saavat järjestelmän antamaan hälytyksen ja sammuttamaan ilmankuivaimen hallitusti. Katso tarkempi selostus ComDry-ohjausjärjestelmää käsittelevästä liitteestä tai pikaoppaasta.



HUOMAA

Ilmankuivain toimii aina automaattisessa tilassa (kosteuteen perustuva toiminta). Oletusarvoisesti se käyttää sisäänrakennettua kosteus-/lämpötila-anturia, vaihtoehtona ulkoista anturia.

6.3. Kuivattavan ilman puhaltimen tilat

Kuivattavan ilman puhaltimen tiloja on kolme:

Puhallintila	Kuvaus
Jatkuva	Ilmankuivain pyörittää kuivattavan ilman puhallinta jatkuvasti riippumatta siitä, onko ilman kuivaus tarpeen vai ei.
Jaksoittainen	Puhallin pysähtyy, kun toivottu kosteus (asetusarvo miinus hystereesi) on saavutettu. Jos kosteusluku jää asetusarvon alapuolelle, puhallin käynnistyy 60 minuutin kuluttua ja käy 5 minuuttia, jotta sisäinen tunnistin tunnistaa sisään tulevan kuivattavan ilman kosteustason tarkemmin. Jos kosteus on yhä alle asetusarvon, puhallin pysähtyy. Tämä prosessi toistuu, kunnes kosteus saavuttaa asetusarvon, jolloin ilman kuivaus aktivoituu ja puhallin käynnistyy uudelleen.
Tarvittaessa	Puhallin pysähtyy, kun toivottu kosteus (asetusarvo miinus hystereesi) on saavutettu. Kun havaittu kosteus on yhtä suuri tai suurempi kuin asetusarvo plus hystereesi, puhallin käynnistyy. Tämä mahdollistaa kosteudenhallinnan "Jaksoittainen"-arvoa suuremmalla hystereesillä seuraavista seikoista riippuen: Kun ilmankuivain on saavuttanut toivotun kosteustason, se siirtyä valmiustilaan ja pysäyttää puhaltimen. Jonkin ajan kuluttua koneen sisäinen lämpö nostaa kosteusanturin lämpötilaa. Tämä laskee anturin lukemaa entisestään, eli järjestelmä toimii kuin käynnissä olisi "negatiivinen hystereesi". Siksi tarvitaan suurempi kosteuskuormitus ilmankuivaimen uudelleenkäynnistämiseksi verrattuna "Jaksoittainen"-tilaan.

6.4. Ohjauspaneelin yleiskuva



HUOMAA

Katso lisätietoja ohjausjärjestelmästä ja ilmankuivaimen käytöstä ComDry-ohjausjärjestelmää käsittelevästä liitteestä tai pikaoppaasta.

6.5. Ilmankuivaimen käynnistäminen

Kiinnitä virtajohto kohdan [Virtajohdon liittäminen \[21\]](#) mukaisesti ja kytke se verkkovirtalähteeseen.

Ohjausjärjestelmä käynnistyy sytyttämällä molemmat ohjauspaneelin LED-merkkivalot ja näyttämällä näytöllä Muntersin logoa ja ohjelmistoversion numeroa muutaman sekunnin ajan.



HUOMAA

Käynnistysprosessi kestää noin 10 sekuntia. Anna ohjausjärjestelmän suorittaa käynnistys loppuun, ennen kuin yrität käynnistää ilmankuivainta.



Käynnistä ilmankuivain painamalla kerran On/Off-painiketta.

LED-merkkivalon yleiskatsaus

Laitteen tila	Vihreä merkkivalo	Punainen LED
Virran kytkeminen (käynnistys)	Päällä	Päällä
Pois	Pois	Pois
Hälytys	Pois	Vilkkuu
Valmiustila	Päällä	Pois
Käynnissä	Päällä	Pois
Käynnistyy	Päällä	Pois
Pysähtyy	Vilkkuu	Pois
Odottaa (etäkäynnistys)	Vilkkuu lyhyesti	Pois

6.6. Ilmankuivaimen pysäyttäminen

Sammuta ilmankuivain painamalla kerran On/Off-painiketta.

Vihreä toiminnan merkkivalo alkaa vilkkua siten, että se palaa ja on sammuksissa aina yhtä pitkään.

Laitte toimii vielä jonkin aikaa jäähtyäkseen ja sammuu sitten.

6.6.1. Pikapysäytys

Sammuta hätätilanteessa ilmankuivain irrottamalla virtapistoke pistorasiasta tai, jos laite on pysyvästi kytkettynä verkkovirtaan, käyttämällä ulkoista virrankatkaisinta.



VARO

Ilmankuivaimen saa pikapysäyttää vain hätätilanteessa. Puhallin pysähtyy ja lämmitin voi olla erittäin kuuma, jolloin lämmitin ja sen lähellä sijaitsevat komponentit voivat vaurioitua.

6.7. Automaattinen käynnistys sähkökatkoksen jälkeen

Tämä voidaan poistaa käytöstä laitteen asetuksissa. Katso lisätietoja *AirC200-käyttöohjeesta*.

7. Huolto

7.1. Yleistä



VAROITUS

Irrota aina virtapistoke pistorasiasta ennen huollon aloittamista.

Ilmankuivain on suunniteltu toimimaan pitkään mahdollisimman vähällä huoltamisella. Huoltovälit voivat vaihdella käyttöolosuhteiden ja ympäristötekijöiden mukaan.



HUOMAA

On suositeltavaa tilata huolto tai korjaus Muntersilta. Käyttöongelmia voi esiintyä, jos laitetta ei ole huollettu oikein ja riittävästi.

Muntersin huolto voi ehdottaa tietyn asennuksen olosuhteisiin mukautettua huolto-ohjelmaa. Katso yhteystiedot tämän käyttöohjeen takasivulta.

7.2. Huoltovaihtoehdot

Laitteen käyttöönoton (S) lisäksi huoltovaihtoehtoja on viisi (A–E).

A – Suodatinten tarkastus ja vaihto. Yleinen toiminnan tarkastus.

B – A:n lisäksi muita tarkastuksia ja mittauksia.

C – B:n lisäksi ennaltaehkäisevä turvallisuuskomponenttien korvaaminen, kun laite on ollut käytössä 3 vuotta / 24 000 tuntia.

D – C:n lisäksi pyörivien osien ehkäisevä vaihto, kun laite on ollut käytössä 6 vuotta / 48 000 tuntia.

E – C:n lisäksi ennaltaehkäisevä sähkökomponenttien vaihto, kun laite on ollut käytössä 9 vuotta / 72 000 tuntia.

Vaihtoehto A tehdään jokaisen huollon yhteydessä, ja muut vaihtoehdot lisätään säännöllisin väliajoin aikataulun mukaisesti.



HUOMAA

On suositeltavaa tilata huolto tai korjaus Muntersilta. Käyttöongelmia voi esiintyä, jos laitetta ei ole huollettu oikein ja riittävästi.



HUOMAA

Käyttöönotto-/käynnistystarkastus "S" on annettava Muntersin tehtäväksi, jotta takuu on voimassa täysimääräisenä.

7.3. Huoltoaikataulu



HUOMAA

Huoltotyö on tehtävä aina käyttötuntien tai ajan tultua täyteen sen mukaan, kumpi saavutetaan ensin.

Huoltovaihtoehto	S	A	B	C	D	E
Käyttöaika [tuntia]	0	4 000	8 000	24 000	48 000	72 000
Aika [kalenterivuosina]	0	0.5	1	3	6	9
Suodattimen tarkastus, tarvittaessa vaihto	X	X				
Vaihda suodatin			X			
Toiminnan tarkastus	X	X				
Mekaaninen tarkastus	X		X			
Roottorin, tiivisteiden ja joustavien liitäntöjen tarkastus	X		X			
Sähkö tarkastus	X		X			
Ohjainten, anturien, asetusten, turvallisuuden ja lukitusten tarkastus	X		X			
Kapasiteetin ja virtauksen tasapainon mittaus	X		X			
Huollon turvasarja				X		
Pyörivien osien huoltosarja					X	
Sähköisten osien huoltosarja						X
Roottorin kasetti						X ¹

¹ Kuivausröotortoria ei vaihdeta ennakoivasti. Kapasiteetin valvonta osoittaa, koska roottori on vaihdettava.

Huoltovaihtoehtoilla A–E on kiinteä hinta, ja ne voidaan tilata myös erikseen.

Koko takuun voimassaolo edellyttää käynnistystarkastusta "S". Työ sisältyy hintaan.

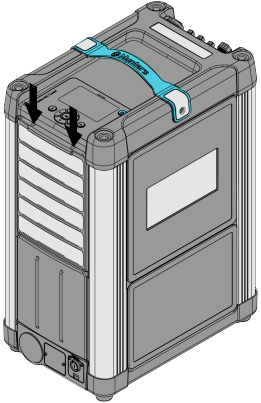
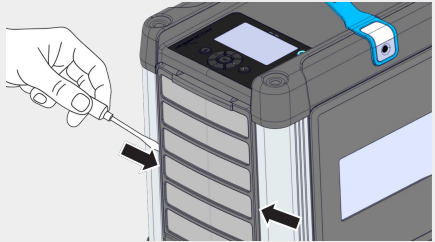
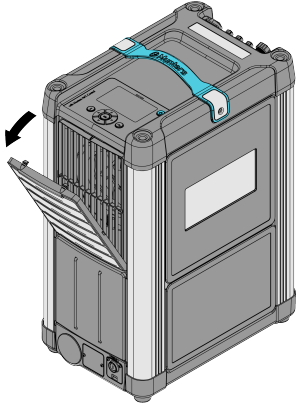
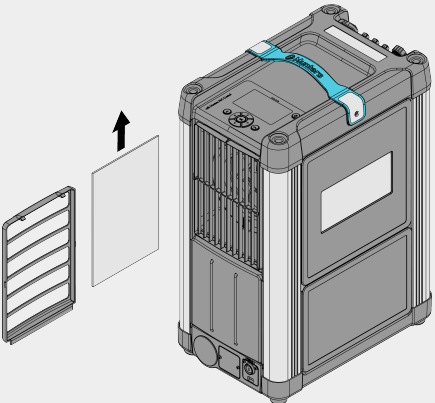


HUOMAA

Raskaan käytön alueilla käytettävissä laitteissa on eri ohjelma, joka määräytyy käyttöolosuhteiden mukaan.

7.4. Suodatinten vaihtaminen

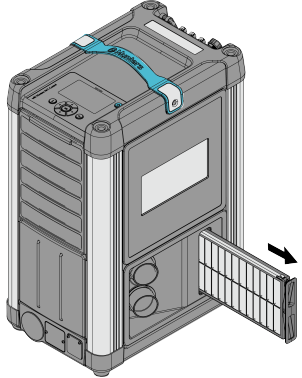
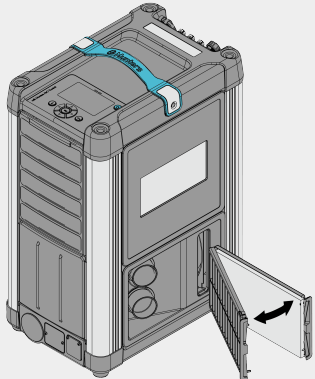
7.4.1. Kuivattava ilma

1	Paina suodattimen kehys alas.	
2	Vapauta pikalukitus suodattimen kehysten sivusta ruuvitaltalla ja irrota se laitteesta.	
3	Vedä suodattimen kehys ulos ja irrota se laitteesta.	
4	Poista vanha suodatin.	
5	Korvaa se uudella suodattimella ja asenna kehys.	

7.4.2. Regenerointi-ilma

Vain M210X

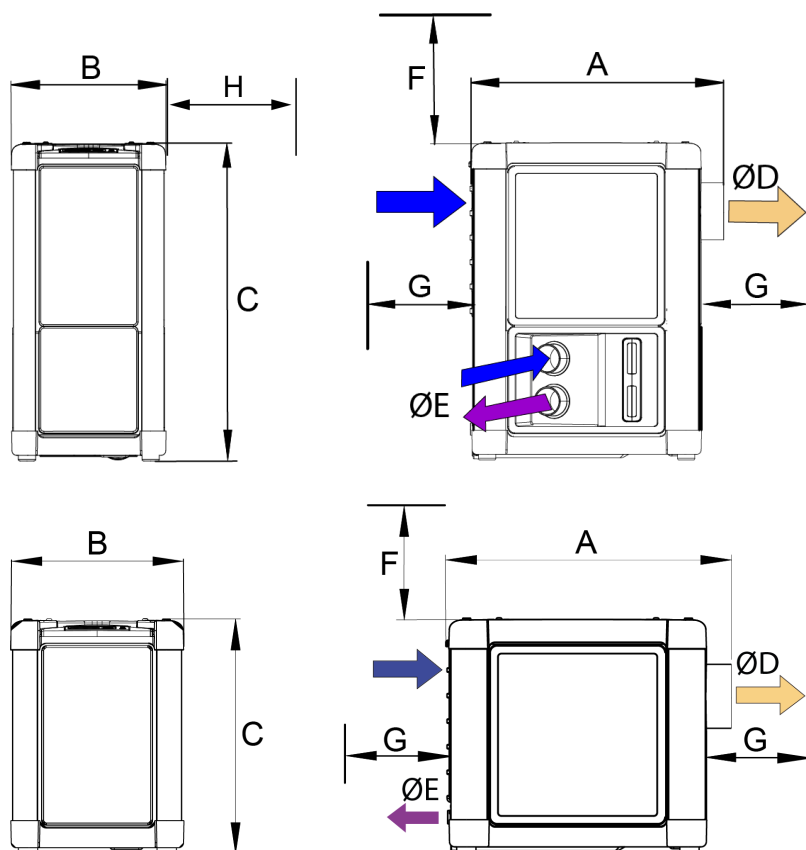
Vähimmäistila huoltoa varten, katso kohta [8.1: Ulkomitat ja huollon vaatima tila \[32\]](#)

1	Vedä suodattimen kehys ulos.	
2	Avaa suodattimen kehys.	
3	Poista vanha suodatin.	
4	Korvaa se uudella suodattimella ja asenna kehys.	

8. Tekniset tiedot

8.1. Ulkomitat ja huollon vaatima tila

Mitat (mm)



Malli	A	B	C	ØD	ØE*	F	G	H	Paino
M160L	445	270	571	100	-	350	500	250**	17 kg
M170L	445	270	571	100	-	350	500	250**	17 kg
M190Y	445	270	382	100	50	350	500	250**	12 kg
M210X	445	270	571	100	50	350	500	250**	15 kg

* ØE regenerointi-ilma / kostea ilma ei sovellu malleihin M160L tai M170L.

** Vähimmäistila huoltoa varten: 250 mm. Tila suodattimen vaihtoon: 400 mm.

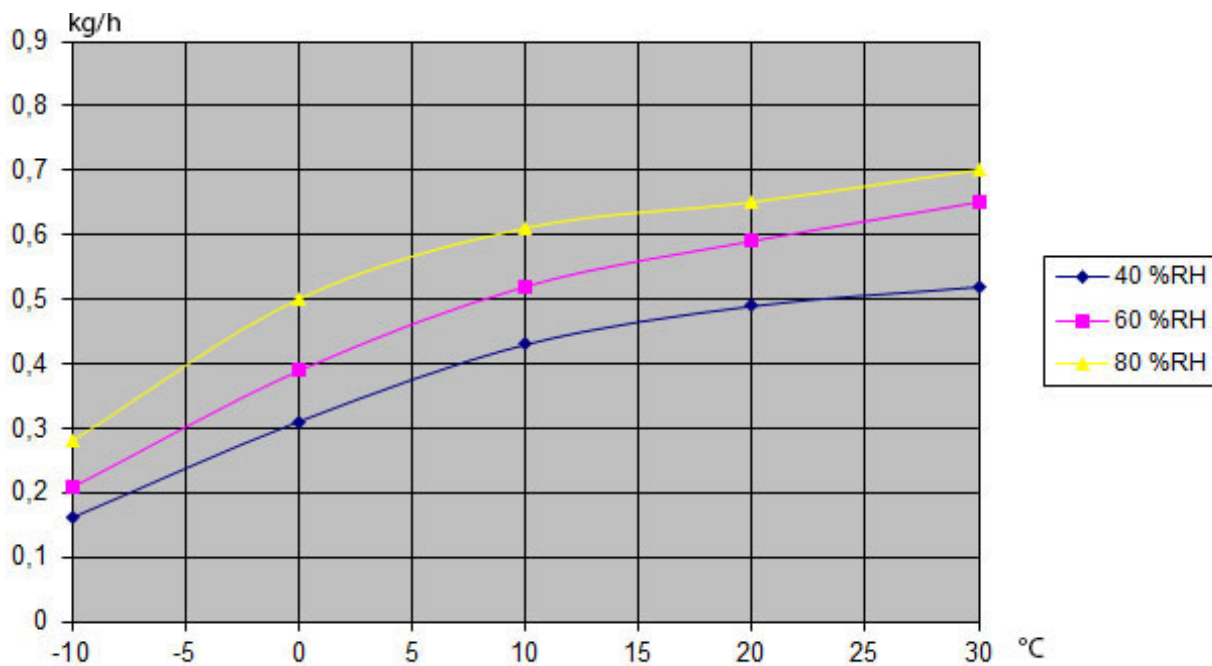
8.2. Kapasiteetikäyrät

Kaaviossa näkyy ilmankuivausprosessin likimääräinen kapasiteetti kuivattavan ilman lämpötilan funktiona kolmessa eri ilmankosteudessa. Arvot on testattu nimellisilmavirroilla. Katso [Tekniset tiedot](#). [37]

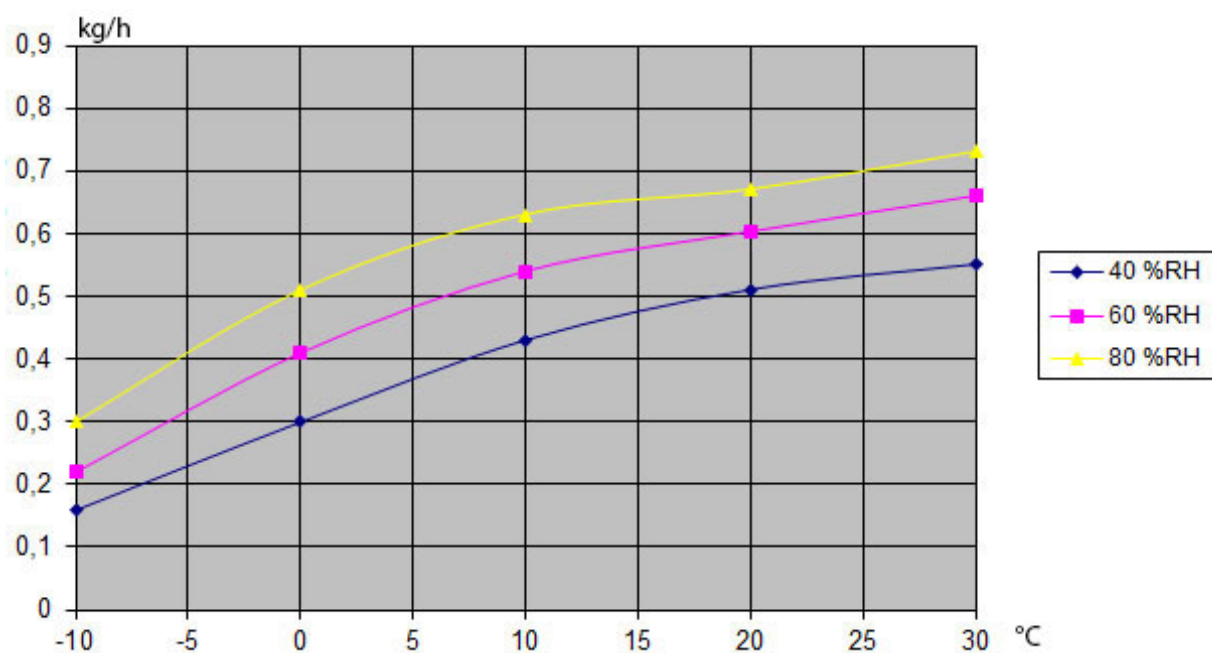
Tämä ei olosuhteista riippuen vastaa todellista poistetun veden määrää.

Yksityiskohtaisempaa tietoa saat ottamalla yhteyden lähimpään Muntersin toimipisteeseen.

M190Y



M210X



M160L ja M170L

X-akseli = lämpötila, kuivattava ilma (°C)

Y-akseli = ilmankuivauskapasiteetti (kg/h)

8.3. Puhaltimen käyrä

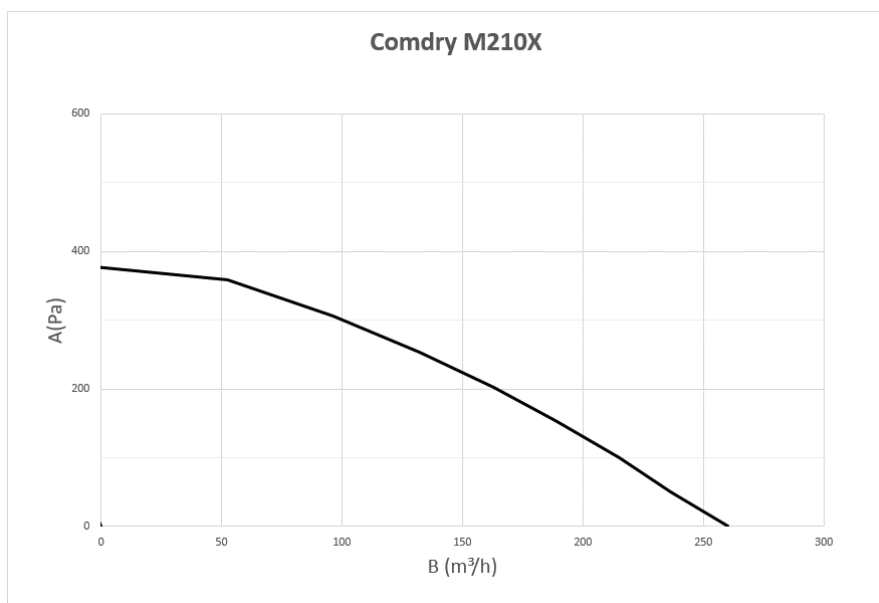
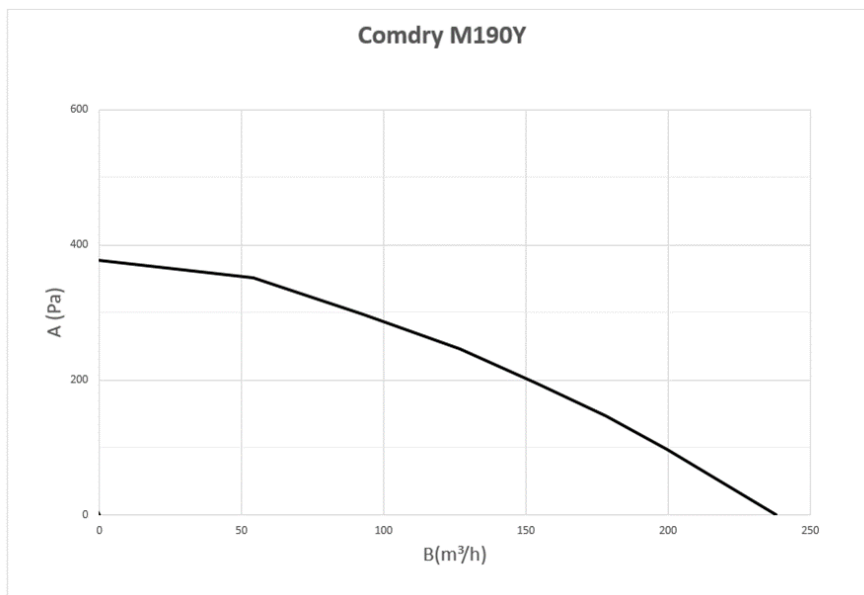
Tiheys 1,2 kg/m³

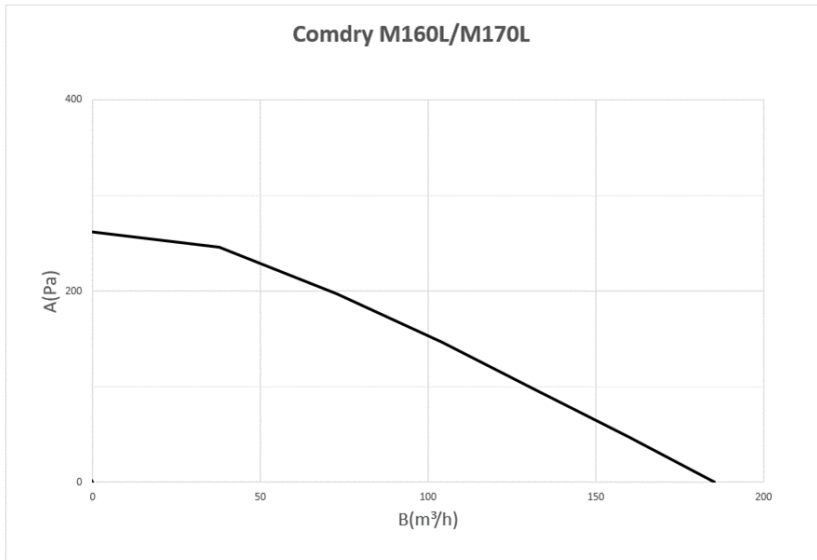
A. Staattinen paine (Pa)

B. Ilmavirtaus (m³/tunti)

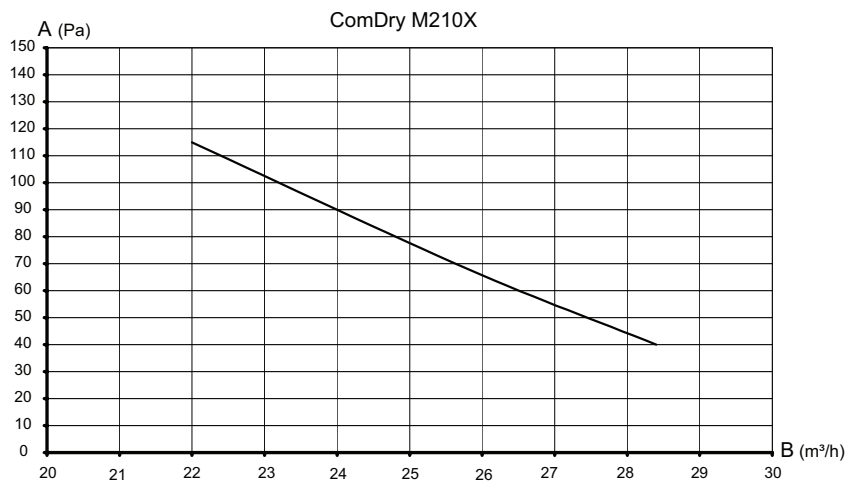
Kuivattava ilma

Prosessipuhallinta (sekä prosessi- että regenerointitoiminto M190Y-mallissa) voidaan säätää ohjausjärjestelmän valikosta, katso AirC200-tuotteen ohjekirja. Alla oleva puhallinkäyrä vastaa laitteen tehdasasetusta.





Regenerointi-ilma M210X



8.4. Tekniset tiedot

Kuivattava ilma (1)	M160L	M170L	M190Y	M210X
Vapaasti puhaltava ilma (m ³ /h)	185	185	235	260
Nimellisilmavirtaus (m ³ /h)	150 paineella 40 Pa	150 paineella 40 Pa	190	210
Suurin staattinen paine (Pa)	225	225	300	300
Puhallinmoottorin teho (kW)	0.09	0.09	0.09	0.09
Regenerointi-ilma (1)				
Nimellisilmavirtaus (m ³ /h)	-	-	30 paineella 90 Pa	25 paineella 70 Pa
Suurin staattinen paine (Pa)	-	-	260	250
Lämmittimen teho (kW)	0.84			
Tehtaalla asetettu kostean ilman lämpötilan (Wt) raja (°C)	-	-	75	75
Lämpötilan nousu lämmitimessä (°C)	100	100	100	100
Puhallinmoottorin teho (kW)	0.08	0.08	- ²	0.08
Muuta				
Maks. pumppausetäisyys vaakasuunnassa (m)	-	12	-	-
Maks. pumppausetäisyys pystysuunnassa (m)	-	3	-	-
Äänenpaine kuivattavan ilman puhaltimen puhalttaessa vapaasti (dBA)	58			
Kotelointiluokka, IP (IEC60529)	IP44 (laite + sähkö)			
Puhallinmoottorin käämityksen eristysluokka	B-luokka			
Käyttömoottorin käämityksen eristysluokka	B-luokka			
Roottorin tyyppi	Munters HPS			
Ympäristöolosuhteet				
Käyttölämpötila (°C)	0... +30	0... +30	-20...+40	-20...+40
Suurin asennuskorkeus merenpinnasta (m)	2000			
Kuljetus- ja varastointilämpötila (°C)	-20... +70			
Kokonaisteho, jännite ja virta⁽¹⁾				
Kokonaisteho (W)	1110	1110	950	1110
Virta (A)	4.8	4.8	4.8	4.8
Taajuus (Hz)	50/60			
Jännite (V)	230			
⁽¹⁾ Määritetty suorituskyky perustuu 20 °C:n lämpötilaan ja 1,2 kg/m ³ :n ilmantiheyyteen.				
⁽²⁾ Samaa puhallinta käytetään kuivattavalle ja regenerointi-ilmalle.				
⁽³⁾ Laitteessa on sulake, jota ei voi vaihtaa. Suositeltava pistorasia on 10 A.				

9. Jätehuolto

Laite ja kuluvat osat on hävitettävä voimassaolevia määräyksiä noudattaen. Saat lisätietoja paikallisilta viranomaisilta.

Jos roottori tai suodattimet ovat altistuneet ympäristölle vaarallisille kemikaaleille, riski on arvioitava. Kemikaalit voivat kertyä roottorin materiaaliin. Ryhdy tarvittaviin, voimassaolevan paikallisen lainsäädännön ja määräysten mukaisiin varotoimiin.

Roottorin materiaalia ei saa polttaa. Se on hävitettävä lasikuitumateriaalien tavoin.



VAROITUS

Jos roottori on tarkoitus pilkkoa osiin, pölyltä on suojauduttava käyttämällä tarkoitukseen soveltuvaa CE-merkittyä kasvosuojusta.

10. Ota yhteys Muntersiin.

Löydät lähimmän Muntersin toimipisteen osoitteesta www.munters.com