



# Munters »ZEW« Basic 1600/1600-M

## Entradas de aire

Desarrollada según la última tecnología, la entrada de pared »ZEW« Basic 1600 ofrece ventajas decisivas si se compara con las entradas estándar disponibles en el mercado.

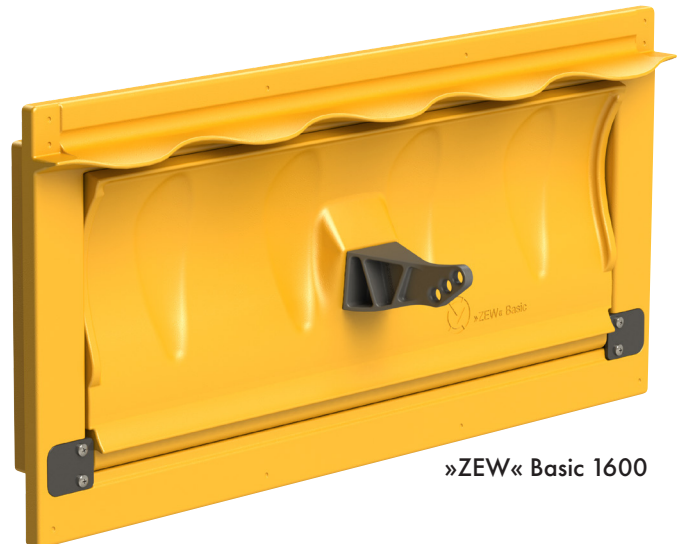
### Características

- Diseñada para la cría de aves de corral y cerdos
- La estructura ondulada del marco proporciona el flujo de aire y el radio de dispersión ideal, sobre todo con una ventilación mínima
- Trampilla con vierteaguas y sellado para evitar que se forme hielo
- Flujo de gran volumen gracias a la apertura de la entrada de aire
- Rejilla integrada para evitar la entrada de aves y opcional deflector de aire
- Disponible en versión estándar o versión de flujo de aire diferenciado
- Fabricado de poliuretano termoaislante

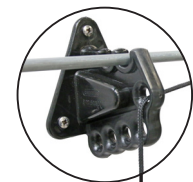
La forma ondulada especial del »ZEW« Basic 1600 optimiza el flujo y la dirección del aire con una ventilación mínima.

Además del contorno de las ondas, se ha mejorado la entrada de aire. Esta aumenta el volumen de flujo y por lo tanto ayuda a reducir los gastos energéticos.

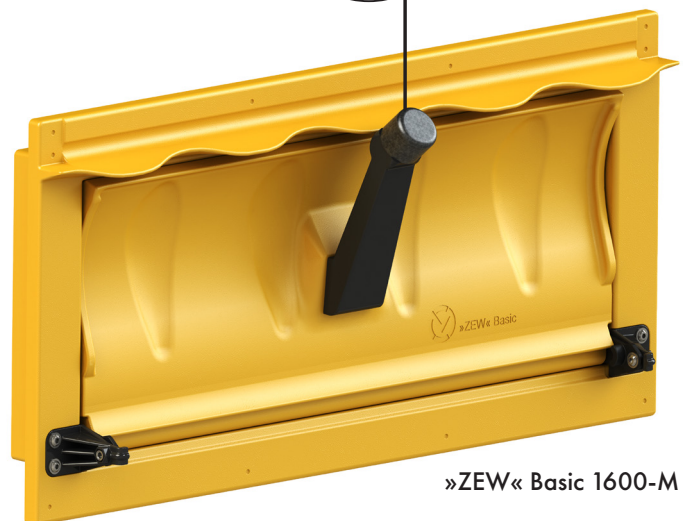
Otra característica es el vierteaguas especial combinado con una junta en el extremo inferior de la solapa. Esta combinación garantiza que, incluso a temperaturas por debajo del punto de congelación, la solapa no se congela.



»ZEW« Basic 1600



Guía de pared



»ZEW« Basic 1600-M

### Entrada de aire de pared »ZEW« Basic 1600-M para un flujo de aire diferenciado

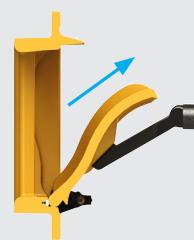
Gracias a la posición especial de la solapa, se puede desviar parte del flujo de aire directamente hacia abajo. El aire se introduce directamente en la zona de los animales por encima y por debajo de la solapa, a través de la guía de dos partes. Esto es especialmente beneficioso durante la temporada de verano.

La apertura de la solapa se puede ajustar con la cuerda de tracción.

a) cerrado



b) medio abierto



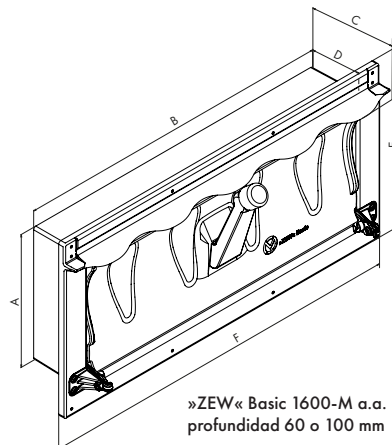
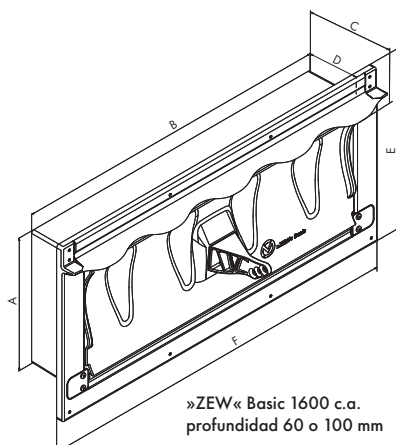
c) abierto



# Munters »ZEW« Basic 1600/1600-M

## Entradas de aire

### Dimensiones



A	B	C	D	E	F
270 mm	650 mm	114/154 mm	60/100 mm	351 mm	731 mm

### Especificaciones técnicas

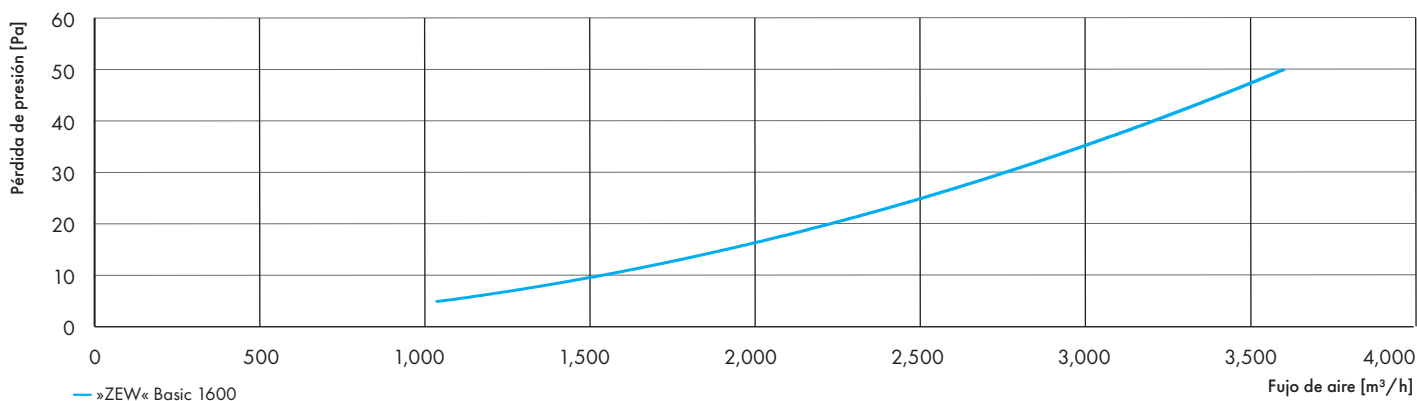
	»ZEW« Basic 1600		»ZEW« Basic 1600-M
	a.a.	c.a.	a.a.
Flujo de aire a 10 Pa		[m <sup>3</sup> /h]	1,600
Flujo de aire a 20 Pa		[m <sup>3</sup> /h]	2,300
Flujo de aire a 30 Pa		[m <sup>3</sup> /h]	2,800
Tracción		[N]	15
Carrera		[mm]	420
Dimensiones de montaje		[anc. x pro./ mm]	425
Abertura de la pared		[anc. x pro./ mm]	440
			650 x 270
			650 x 270
			670 x 290
			670 x 290

a.a. = abertura automática; c.a. = cierre automático

### Capacidad de carga

	»ZEW« Basic 1600		»ZEW« Basic 1600-M	
	60 mm	100 mm	60 mm	100 mm
Cantidad	120	84	120	84
Tamaño del palet	0,78 x 2,3 x aprox. 2,25 m	0,78 x 2,3 x aprox. 2,25 m	0,78 x 2,3 x aprox. 2,25 m	0,78 x 2,3 x aprox. 2,25 m

### Flujo de aire



Para encontrar su oficina de Munters más cercana visite [www.munters.com](http://www.munters.com)

Munters se reserva el derecho de realizar modificaciones en las especificaciones, cantidades, etc., por razones de producción u otros motivos, después de la publicación. © Munters AB, 2021