

# Munters »ZEW« Profi 1300/2100/2900

## Zuluftventile

Professionelle Lösung in 3 Größen und Einsparung von Energiekosten. Mit dem Zuluftelement »ZEW« Profi kann sich die Minimumlüftung ausschließlich am Tierbedarf orientieren.

### Vorteile

- Signifikante Reduzierung der Eisbildung auch bei extremen Außentemperaturen
- Massive Einsparung von Energiekosten durch Verzicht auf Stoßlüftung
- Gleichmäßige Temperaturverteilung im Stall, da sich die Minimumlüftrate ausschließlich am Tierbedarf orientieren kann
- Transport und Einbausicherung der Klappen im Luftleitblech integriert

Gerade bei Außentemperaturen von unter  $-10\text{ °C}$  kann es zur Eisbildung am Lufteintrittspunkt des Ventils kommen. Um die Funktionstüchtigkeit dennoch aufrecht zu erhalten, wird beispielsweise über die Steuerung die Ventilklappe bewegt (die sogenannte Stoßlüftung). Dies hat jedoch zur Folge, dass sehr kalte Außenluft über den notwendigen Luftbedarf der Tiere hinaus in den Stall hinein strömt.

Genau hier setzt das Zuluftelement »ZEW« Profi an. Durch die einzigartige Geometrie wird das Aufeinandertreffen von kalter Zuluft und feuchtwarmer Stallluft in Bereiche verlagert, die keine nachteiligen Auswirkungen auf die Funktionstüchtigkeit haben. Somit können massiv Energie- und Heizkosten eingespart werden.

Die Wandventile dieser Baureihe bestehen aus isolierendem Polyurethan-Hartschaum. Durch die glatten und harten Oberflächen ist eine Reinigung problemlos möglich.

In extremen Klimaregionen wie z.B. Russland aber auch bei „harten Wintern“ in Europa stellen zugefrorene Zuluftventile Tierhalter vor große Probleme.

Das Wandventil »ZEW« Profi wurde bereits unter extremsten Bedingungen getestet. So wurde es unter anderem in einem Broilermaststall im Ural bei  $-33\text{ °C}$  Außentemperatur eingesetzt. Das Ergebnis bestätigte nahezu keine Eisbildung. Im Vorfeld wurde das »ZEW« Profi unter realistischen Bedingungen diversen Tests bei Temperaturdifferenzen von  $70\text{ K}$  in der hauseigenen Klimakammer unterzogen. Auch hier wurden die herausragenden Eigenschaften bestätigt: Das Einfrieren wird signifikant reduziert ohne die Luftströmungen im Stall negativ zu beeinflussen.

Ein umfangreiches Zubehörprogramm mit Vogelschutzgitter, Windabweishaube, Elektrozyylinder und spezieller Wandführung Zugstange runden das Wandventil ab.



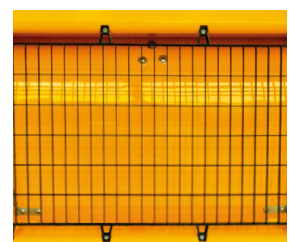
»ZEW« Profi s.s.



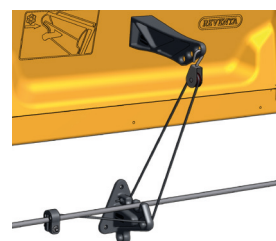
»ZEW« Profi s.ö. mit Vogelschutzgitter



Luftleitblech individuell einstellbar



Vogelschutzgitter



Wandführung Zugstange

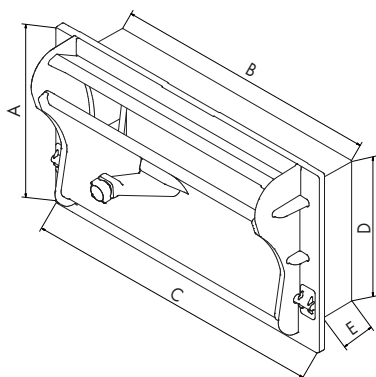


Windabweishaube ABS

# Munters »ZEW« Profi 1300/2100/2900

## Zuluftventile

### Abmessungen



	A	B	C	D	E
»ZEW« Profi 1300	370 mm	555 mm	635 mm	295 mm	104 mm
»ZEW« Profi 2100	470 mm	655 mm	735 mm	395 mm	104 mm
»ZEW« Profi 2900	555 mm	725 mm	805 mm	480 mm	105 mm

### Technische Daten

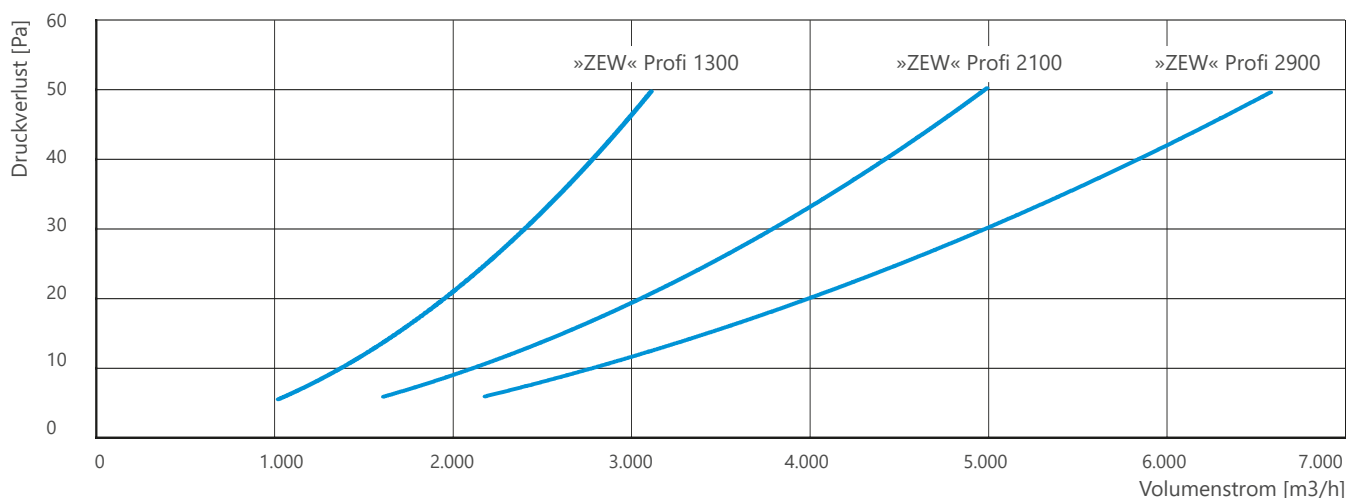
		»ZEW« Profi 1300		»ZEW« Profi 2100		»ZEW« Profi 2900	
		s.Ö.	s.S.	s.Ö.	s.S.	s.Ö.	s.S.
Volumenstrom <sup>1</sup> nur Wandventil	[m³/h]	1.900		3.000		4.000	
Volumenstrom <sup>1</sup> Wandventil + Windabweishaube	[m³/h]	1.800		2.700		3.600	
Volumenstrom <sup>1</sup> Wandventil + Windabweishaube + Lichtfilter	[m³/h]	1.800		2.800		3.700	
Zugkräfte Umlenkrolle	[N]	35	65	35	65	25	85
Zugkräfte Wandführung	[N]	35	55	35	55	25	60
Hubweg Umlenkrolle	[mm]	390	230	535	240	635	240
Hubweg Wandführung	[mm]	390	460	535	480	635	480
Außenmaß Ventil ohne Flansch	[B x H x T/mm]	555 x 295 x 104		655 x 395 x 104		725 x 482 x 105	
Innenmaß	[B x T/mm]	500 x 428		600 x 350		667 x 428	
Außenmaß Windabweishaube	[B x H x T/mm]	765 x 682 x 372		877 x 796 x 512		958 x 893 x 624	

<sup>1</sup> Volumenstrom bei 20 Pa; s. ö. = selbsttätig öffnend; s. s. = selbsttätig schließend

### Verpackungsinformationen

	»ZEW« Profi 1300	»ZEW« Profi 2100	»ZEW« Profi 2900
Menge	60	24	32
Palettengröße [B x L x H]	0,66 x 2,32 x ca. 2,2 m	0,5 x 2,25 x ca. 2,0 m	0,83 x 2,3 x ca. 2,0 m

### Luftleistung »ZEW« Profi mit Vogelschutzgitter



Finden Sie die nächstgelegene Munters-Niederlassung unter [www.munters.com](http://www.munters.com)

Munters behält sich das Recht vor, nach der Veröffentlichung aus produktionstechnischen oder anderen Gründen Änderungen an Spezifikationen, Mengen usw. vorzunehmen. © Munters AB, 2024