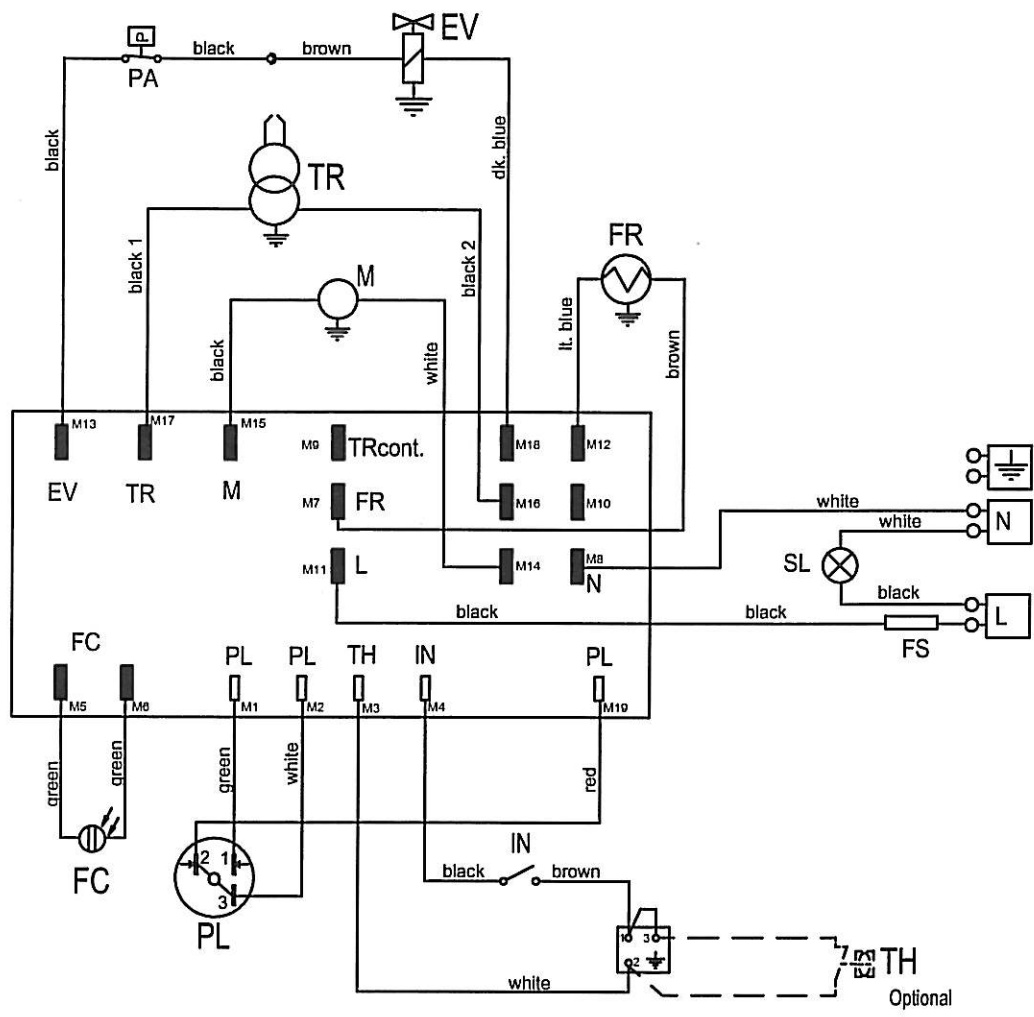


Tolleranza cavetti elettrici
±5

oltre 4000	±5	10
oltre 2000 fino a 4000	±4	8
oltre 1000 fino a 2000	±3	6
oltre 315 fino a 1000	±2	4
oltre 120 fino a 315	±1.2	2.4
oltre 30 fino a 120	±0.8	1.6
oltre 6 fino a 30	±0.5	1

04	10/02/2009	Modificato colore cavi	D. Fulcheri
03	14/11/2008	Modificato logo su cartiglio e codice (era 1105119700)	MBruno
02	20/11/2007	Inserita connessione tra PA e EV	V.Sanna
01	21/07/2005	Elimianto TS, aggiunto PA	P.Oda
00	14/01/2005	Prima emissione	D.Cavarero
N. rev.	Data	DESCRIZIONE	Disegnatore



- EV Oil solenoid valve
- FC Photocell
- FS Fuse
- IN Switch
- M Motor
- SL Power light
- TH Remote thermostat
- TR Transformer
- PA Pressure switch
- PL light push button reset
- FR heated filter
- R Relay

- EV elettrovalvola gasolio
- FC fotocellula
- FS fusibile
- IN interruttore 0-1
- M motore
- SL spia luminosa
- TH termostato ambiente
- TR trasformatore alta tensione
- PA Pressostato aria
- PL Pulsante di riarmo luminoso
- FR Filtro riscaldato
- R Relè

DENOMINAZIONE Schema elettrico TOR/MIR USA		N° disegno SCH017
materiale -		nome file SCH01704
Disegnatore D.Cavarero	data 14/01/2005	cod. adesivo 20290774
Scala -	Approvazione ultima revisione V.Sanna	
MONDOVI' - ITALY		QUOTE SENZA INDICAZ. DI TOLLERANZA. GRADO DI PRECIS. GROSSOLANO UNI EN 22768-1/2 CON PRESCRIZIONE DI COLLAUDO

QUESTO DISEGNO E' DI PROPRIETA' ESCLUSIVA DELLA MUNTERS ITALY S.p.A. NE E' VIETATA LA CESSIONE, LA RIPRODUZIONE O LA VISIONE A TERZI SENZA NS. AUTORIZZAZIONE SCRITTA