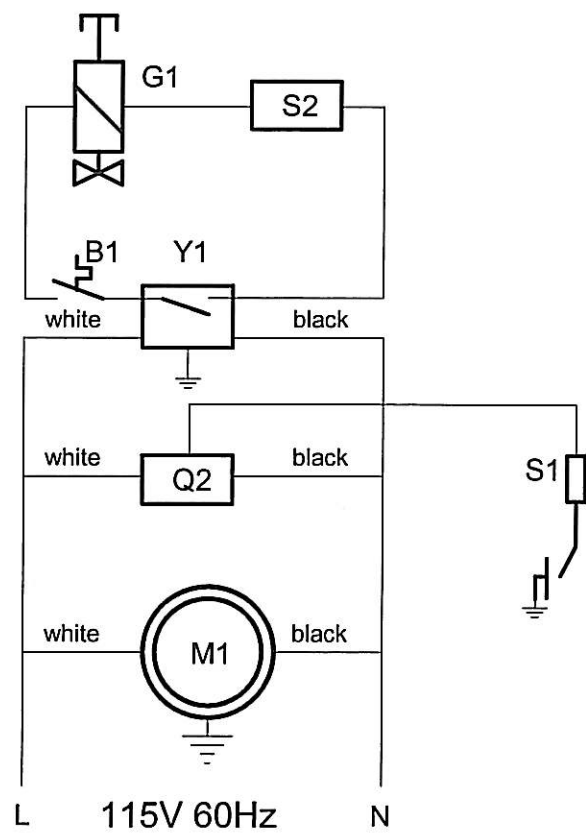
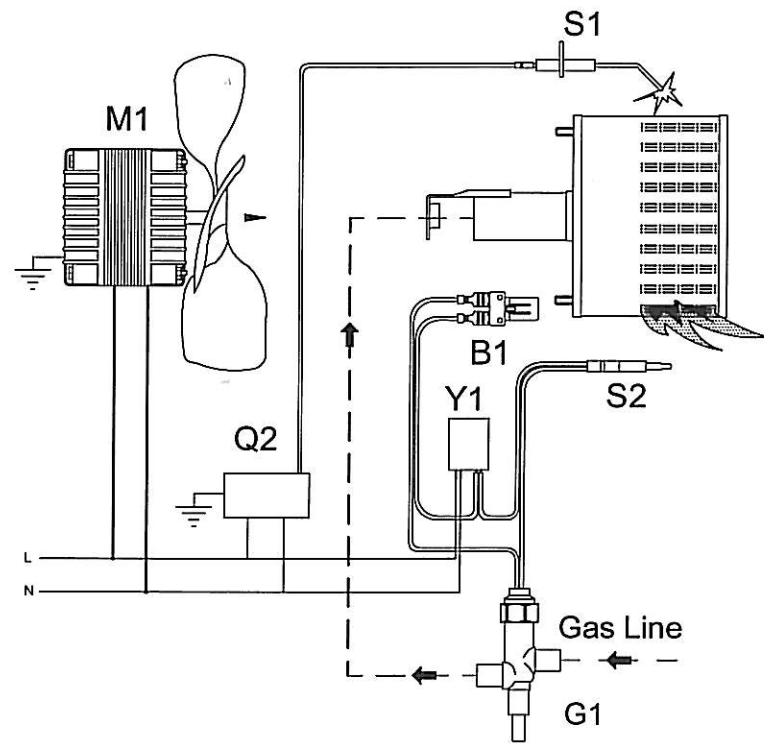


LADDER DIAGRAM



- Q2 Electronic ignitor
- B1 safety thermostat
- G1 gas valve
- M1 fan motor
- S1 ignition electrode
- S2 thermocouple
- Y1 relay

CONNECTION DIAGRAM



Tolleranza cavetti elettrici ±5		oltre 4000	±5	10
oltre 2000	fino a 4000	±4	8	6
oltre 1000	fino a 2000	±3	6	4
oltre 315	fino a 1000	±2	4	2.4
oltre 120	fino a 315	±1.2	2.4	1.5
oltre 30	fino a 120	±0.8	1.5	1
oltre 6	fino a 30	±0.5	1	0.4
fino a 6	±0.2	0.4		
Grado di precisione	scostamenti grossolani	toleranza		
00	29/05/2009	Prima emissione		D. Fulcheri
N. rev.	Data	DESCRIZIONE		Disegnatore

DENOMINAZIONE		Schema elettrico KID 30/40 MU		N° disegno		SCH082	
materiale		Disegnatore		data		nome file	
		D. Fulcheri		29/05/2009		SCH08200	
Munters		Scala		Approvazione ultima revisione		cod. adesivo	
MONDOVI' - ITALY				F. Trifoglio			
QUOTE SENZA INDICAZ. DI TOLLERANZA: GRADO DI PRECIS. GROSSOLANO UNI EN 22768-1/2 CON PRESCRIZIONE DI COLLAUDO							

QUESTO DISEGNO E' DI PROPRIETA' ESCLUSIVA DELLA MUNTERS ITALY S.p.A. NE E' VIETATA LA CESSIONE, LA RIPRODUZIONE O LA VISIONE A TERZI SENZA NS. AUTORIZZAZIONE SCRITTA