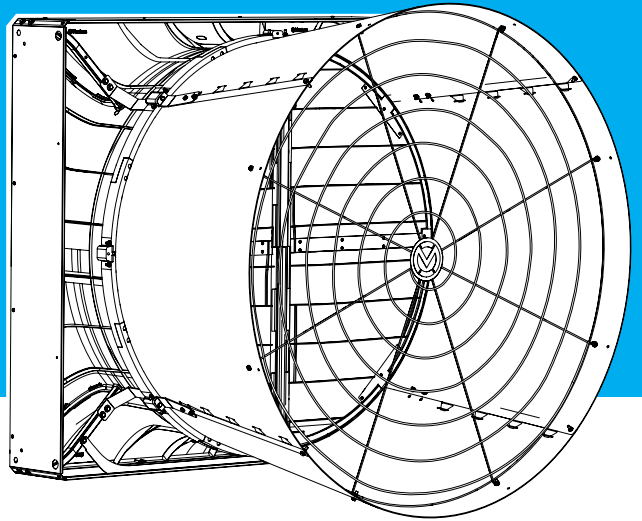




Air extraction fan
Estrattore d'aria
Ventilateur Extraction
Abzugshauben
Ventiladores extractores
Ventiladores extractores

Saturn FIVE High Efficiency
Saturn FIVE High Pressure
Saturn FIVE Direct Drive
Saturn FIVE Electronically Commutated



AM_SaturnFIVE_202403_Multi
P/N 2200221

- GB** *Assembly instructions*
- I** *Istruzioni di assemblaggio*
- F** *Instructions d'assemblage*
- D** *Montageanleitung*
- E** *Instrucciones de ensamblaje*
- P** *Instruções de montagem*





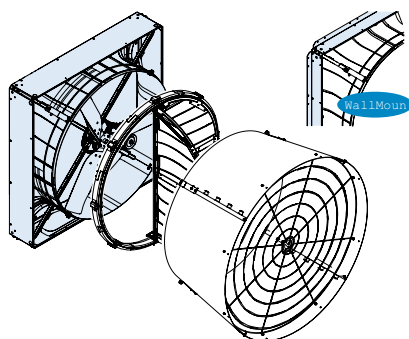
Saturn FIVE High Efficiency

MODEL: BELT DRIVE TRASMISSION

Modello: Trasmisione a cinghia
 Modèle: Commande par courroie
 Modell: Riemenantrieb
 Modelo: Transmisión por correa
 Modelo: Acionamento por correias

MOTOR POWER: 1,5 HP
 Potenza Motore: 1,5 Hp
 Puissance moteur: 1,5 Hp
 Motorleistung: 1,5 Hp
 Potencia del motor: 1,5 Hp
 Potência do motor: 1,5 Hp

PROPELLER: 3 BLADES
 Elica: 3 Pale
 Hélice: 3 Pales
 Propeller: 3 Schaufeln
 Hélice: 3 álabes
 Hélice: 3 Pás



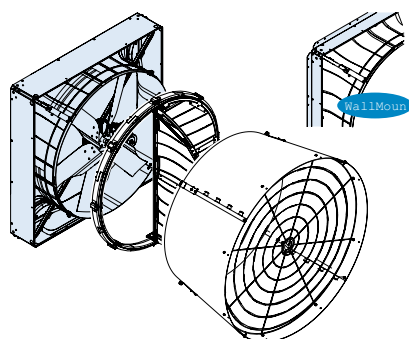
Saturn FIVE High Pressure

MODEL: BELT DRIVE TRASMISSION

Modello: Trasmisione a cinghia
 Modèle: Commande par courroie
 Modell: Riemenantrieb
 Modelo: Transmisión por correa
 Modelo: Acionamento por correias

MOTOR POWER: 2 HP
 Potenza Motore: 2 Hp
 Puissance moteur: 2 Hp
 Motorleistung: 2 Hp
 Potencia del motor: 2 Hp
 Potência do motor: 2 Hp

PROPELLER: 6 BLADES
 Elica: 6 Pale
 Hélice: 6 Pales
 Propeller: 6 Schaufeln
 Hélice: 6 álabes
 Hélice: 6 Pás



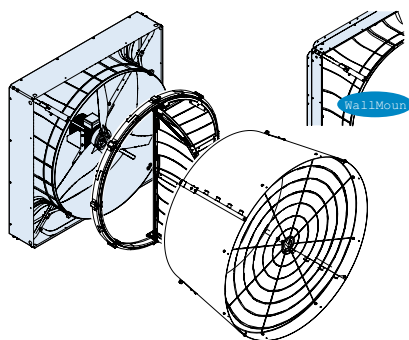
Saturn FIVE Direct Drive

MODEL: DIRECT DRIVE

Modello: Trasmisione diretta
 Modèle: Entraînement direct
 Modell: Direktantriebs
 Modelo: Transmisión directa
 Modelo: Transmissão direta

MOTOR POWER: 2 HP
 Potenza Motore: 2 Hp
 Puissance moteur: 2 Hp
 Motorleistung: 2 Hp
 Potencia del motor: 2 Hp
 Potência do motor: 2 Hp

PROPELLER: 3-5 BLADES
 Elica: 3-5 Pale
 Hélice: 3-5 Pales
 Propeller: 3-5 Schaufeln
 Hélice: 3-5 álabes
 Hélice: 3-5 Pás



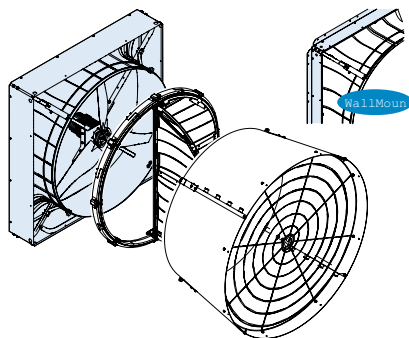
Saturn FIVE Electronically Commutated

MODEL: E-LINE

Modello: Motore EC a trasmissione diretta
 Modèle: Moteur CE à entraînement direct
 Modell: EC-Direktantriebsmotor
 Modelo: Motor EC de transmisión directa
 Modelo: Moto CE de transmissão direta

MOTOR POWER: 3 Hp
 Potenza Motore: 3 Hp
 Puissance moteur: 3 Hp
 Motorleistung: 3 Hp
 Potencia del motor: 3 Hp
 Potência do motor: 3 Hp

PROPELLER: 3-5 BLADES
 Elica: 3-5 Pale
 Hélice: 3-5 Pales
 Propeller: 3-5 Schaufeln
 Hélice: 3-5 álabes
 Hélice: 3-5 Pás











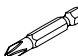

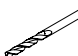



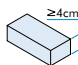
Summary / Sommario / Sommaire / Inhaltsangabe / Resumen / Sumário

BODY AND MOTOR ASSEMBLY	9	Op.07	PANEL ASSEMBLY (WALLMOUNT) / ASSEMBLAGGIO PANNELLI (WALLMOUNT) / ASSEMBLAGE DES PANNEAUX (WALLMOUNT) / PANEEL-MONTAGE (WALLMOUNT) / ENSAMBLAJE DE LOS PANELES (WALLMOUNT) / MONTAGEM DOS PAINÉIS (WALLMOUNT)	16
ASSEMBLAGGIO CARROZZERIA E MOTORE	9	Op.08	PANEL ASSEMBLY (WALLMOUNT) / ASSEMBLAGGIO PANNELLI (WALLMOUNT) / ASSEMBLAGE DES PANNEAUX (WALLMOUNT) / PANEEL-MONTAGE (WALLMOUNT) / ENSAMBLAJE DE LOS PANELES (WALLMOUNT) / MONTAGEM DOS PAINÉIS (WALLMOUNT)	17
ASSEMBLAGE CARROSSERIE ET MOTEUR	9	Op.09	PANEL ASSEMBLY (WALLMOUNT) / ASSEMBLAGGIO PANNELLI (WALLMOUNT) / ASSEMBLAGE DES PANNEAUX (WALLMOUNT) / PANEEL-MONTAGE (WALLMOUNT) / ENSAMBLAJE DE LOS PANELES (WALLMOUNT) / MONTAGEM DOS PAINÉIS (WALLMOUNT)	17
ZUSAMMENBAU VON AUFBAU UND MOTOR	9	Op.10	ANGLE BRACKETS MOUNTING (WALLMOUNT) / MONTAGGIO STAFFE ANGOLARI (WALLMOUNT) / MONTAGE DES ÉQUERRES D'ANGLE (WALLMOUNT) / MONTAGE WINKELHALTERUNGEN (WALLMOUNT) / MONTAJE DE LOS ESTRIBOS ANGULARES (WALLMOUNT) / MONTAGEM DE SUPORTES ANGULARES (WALLMOUNT)	18
ENSAMBLAJE DE LA CARROCCERÍA Y DEL MOTOR	9	Op.11	PANEL ASSEMBLY (WALLMOUNT) / ASSEMBLAGGIO PANNELLI (WALLMOUNT) / ASSEMBLAGE DES PANNEAUX (WALLMOUNT) / PANEEL-MONTAGE (WALLMOUNT) / ENSAMBLAJE DE LOS PANELES (WALLMOUNT) / MONTAGEM DOS PAINÉIS (WALLMOUNT)	18
MONTAGEM DO CORPO E DO MOTOR	9	Op.12	ASSEMBLY OF MOTOR SUPPORTS / ASSEMBLAGGIO SUPPORTI MOTORE / ASSEMBLAGE SUPPORTS MOTEUR / MONTAGE VON MOTORTRÄGERN/ENSAMBLAJE DE LOS SOPORTES PARA EL MOTOR / MONTAGEM DOS SUPORTES DO MOTOR	19
Op.01 SUPERSTRUCTURE ASSEMBLY / ASSEMBLAGGIO SUPERSTRUTTURA / MONTAGE STRUCTURE SUPÉRIEURE / ZUSAMMENBAU DER SUPERSTRUKTUR/ENSAMBLAJE DE LA SUPERESTRUCTURA / MONTAGEM DA SUPERESTRUTURA	9	Op.13	MOTOR MOUNTING / MONTAGGIO MOTORE / MONTAGE DU MOTEUR / MONTAGE DES MOTORS / MONTAJE DEL MOTOR / MONTAGEM DO MOTOR	19
Op.01 SUPERSTRUCTURE ASSEMBLY / ASSEMBLAGGIO SUPERSTRUTTURA / MONTAGE STRUCTURE SUPÉRIEURE / ZUSAMMENBAU DER SUPERSTRUKTUR/ENSAMBLAJE DE LA SUPERESTRUCTURA / MONTAGEM DA SUPERESTRUTURA	10	Op.13	MOTOR MOUNTING / MONTAGGIO MOTORE / MONTAGE DU MOTEUR / MONTAGE DES MOTORS / MONTAJE DEL MOTOR / MONTAGEM DO MOTOR	20
Op.01 SUPERSTRUCTURE ASSEMBLY / ASSEMBLAGGIO SUPERSTRUTTURA / MONTAGE STRUCTURE SUPÉRIEURE / ZUSAMMENBAU DER SUPERSTRUKTUR/ENSAMBLAJE DE LA SUPERESTRUCTURA / MONTAGEM DA SUPERESTRUTURA	10	Op.13	MOTOR MOUNTING / MONTAGGIO MOTORE / MONTAGE DU MOTEUR / MONTAGE DES MOTORS / MONTAJE DEL MOTOR / MONTAGEM DO MOTOR	20
Op.02 HUB ASSEMBLY / ASSEMBLAGGIO MOZZO / ASSEMBLAGE DU MOYEU / MONTAGE DER NABE / ENSAMBLAJE DEL PORTABUJE / MONTAGEM DO CUBO	11	Op.14	CONDENSATE DRAIN AND FAIRLEAD/SCARICO CONDENZA E PASSACAVO/ÉCOULEMENT DES CONDENSATS ET PRESSE-ÉTOUPE/KONDENSATABLAUF UND KABELVERSCHRAUBUNG/ESCAPE CONDENSACIÓN Y PASACABLES/DESCARGA DE CONDENSACÃO E ILHÓ	21
Op.03 HUB FIXING ON STRUCTURE / FISSAGGIO MOZZO SU STRUTTURA / FIXATION DU MOYEU SUR LA STRUCTURE / BEFESTIGUNG DER NABE AN DER STRUKTUR / FIJACIÓN DEL PORTABUJE SOBRE LA ESTRUCTURA / FIXAÇÃO DO CUBO À ESTRUTURA	11	Op.15	TRANSMISSION BELT MOUNTING / MONTAGGIO CINGHIA TRASMISSIONE / MONTAGE DE LA COURROIE DE TRANSMISSION / MONTAGE DES ANTRIEBSRIEMENS / MONTAJE DE LA CORREA DE TRANSMISIÓN / MONTAGEM DA CORREIA DE TRANSMISSÃO	22
Op.04 CONVEYOR ASSEMBLY / ASSEMBLAGGIO CONVOGLIATORE / ASSEMBLAGE DU CONVOYEUR / MONTAGE DER FÖRDERER-BAUGRUPPE / ENSAMBLAJE DEL TRANSPORTADOR / MONTAGEM DA TRANSPORTADORA	12	Op.16	FAN MOUNTING / MONTAGGIO VENTOLA / MONTAGE DU VENTILATEUR / MONTAGE DES LÜFTERS / MONTAJE DEL VENTILADOR / MONTAGEM DA VENTONINHA	23
Op.05 CONVEYOR FIXING ON STRUCTURE/FISSAGGIO CONVOGLIATORE SU STRUTTURA/FIXATION DU CONVOYEUR SUR LA STRUCTURE/BEFESTIGUNG DES FÖRDERERS AN DER STRUKTUR/FIJACIÓN DEL TRANSPORTADOR SOBRE LA ESTRUCTURA/FIXAÇÃO DA TRANSPORTADORA	13	Op.16	FAN MOUNTING / MONTAGGIO VENTOLA / MONTAGE DU VENTILATEUR / MONTAGE DES LÜFTERS / MONTAJE DEL VENTILADOR / MONTAGEM DA VENTONINHA	23
Op.06 REINFORCEMENT BRACKET FIXING/FISSAGGIO STAFFA DI RINFORZO/FIXATION DE L'ÉQUERRE DE RENFORCEMENT/BEFESTIGUNG VON VERSTÄRKUNGSBÜGELN/FIJACIÓN DEL ESTRIBO DE REFUERZO/ FIXAÇÃO DA HASTE DE REFORÇO	13	Op.16	FAN MOUNTING / MONTAGGIO VENTOLA / MONTAGE DU VENTILATEUR / MONTAGE DES LÜFTERS / MONTAJE DEL VENTILADOR / MONTAGEM DA VENTONINHA	24
Op.07 PANEL ASSEMBLY / ASSEMBLAGGIO PANNELLI / ASSEMBLAGE DES PANNEAUX / PANEEL-MONTAGE / ENSAMBLAJE DE LOS PANELES / MONTAGEM DOS PAINÉIS	14			
Op.08 PANEL ASSEMBLY / ASSEMBLAGGIO PANNELLI / ASSEMBLAGE DES PANNEAUX / PANEEL-MONTAGE / ENSAMBLAJE DE LOS PANELES / MONTAGEM DOS PAINÉIS	14			
Op.09 PANEL ASSEMBLY / ASSEMBLAGGIO PANNELLI / ASSEMBLAGE DES PANNEAUX / PANEEL-MONTAGE / ENSAMBLAJE DE LOS PANELES / MONTAGEM DOS PAINÉIS	15			
Op.10 ANGLE BRACKETS MOUNTING / MONTAGGIO STAFFE ANGOLARI / MONTAGE DES ÉQUERRES D'ANGLE / MONTAGE WINKELHALTERUNGEN / MONTAJE DE LOS ESTRIBOS ANGULARES / MONTAGEM DE SUPORTES ANGULARES	15			
Op.11 PANEL ASSEMBLY / ASSEMBLAGGIO PANNELLI / ASSEMBLAGE DES PANNEAUX / PANEEL-MONTAGE / ENSAMBLAJE DE LOS PANELES / MONTAGEM DOS PAINÉIS/MONTAGGIO PROFILO DELL'OSCURANTE	16			

Summary / Sommario / Sommaire / Inhaltsangabe / Resumen / Sumário

Op.16	FAN MOUNTING / MONTAGGIO VENTOLA / MONTAGE DU VENTILATEUR / MONTAGE DES LÜFTERS / MONTAJE DEL VENTILADOR / MONTAGEM DA VENTOINHA	24
	BUTTERFLY ASSEMBLY AND INSTALLATION	25
	ASSEMBLAGGIO ED INSTALLAZIONE BUTTERFLY	25
	ASSEMBLAGE ET INSTALLATION BUTTERFLY	25
	ZUSAMMENBAU UND INSTALLATION BUTTERFLY	25
	ENSAMBLAJE E INSTALACIÓN BUTTERFLY	25
	MONTAGEM E INSTALAÇÃO BUTTERFLY	25
Op.17	MAGNET UNIT ASSEMBLY / ASSEMBLAGGIO GRUPPO MAGNETI / ASSEMBLAGE GROUPE AIMANTS / ZUSAMMENBAU DER MAGNETBAUGRUPPE / ENSAMBLAJE GRUPO MAGNETOS / MONTAGEM GRUPO DE ÍMÃS	25
Op.18	RING ASSEMBLY / ASSEMBLAGGIO ANELLO / ASSEMBLAGE ANNEAU / ZUSAMMENBAU DES RINGS/ ENSAMBLAJE ANILLA / MONTAGEM DO ANEL	26
Op.19	RING ASSEMBLY / ASSEMBLAGGIO ANELLO / ASSEMBLAGE ANNEAU / ZUSAMMENBAU DES RINGS/ ENSAMBLAJE ANILLA / MONTAGEM DO ANEL	26
Op.20	MAGNET UNIT INSTALLATION / MONTAGGIO GRUPPO MAGNETI / MONTAGE GROUPE AIMANTS / MONTAGE DER MAGNETBAUGRUPPE / INSTALACIÓN DEL GRUPO MAGNETOS / MONTAGEM DO GRUPO DE ÍMÃS	27
Op.21	MAGNET UNIT INSTALLATION / MONTAGGIO GRUPPO MAGNETI / MONTAGE GROUPE AIMANTS / MONTAGE DER MAGNETBAUGRUPPE / INSTALACIÓN DEL GRUPO MAGNETOS / MONTAGEM DO GRUPO DE ÍMÃS	27
Op.22	RING installation / MONTAGGIO ANELLO / Montage anneau / MONTAGE des Rings/ Instalación anilla / Montagem do anel	28
Op.23	DOOR ASSEMBLY / ASSEMBLAGGIO ANTE / ASSEMBLAGE VANTAUX / ZUSAMMENBAU DER TÜREN/ ENSAMBLAJE DE LA PUERTA / MONTAGEM ANTE	29
Op.24	DOOR ASSEMBLY / ASSEMBLAGGIO ANTE / ASSEMBLAGE VANTAUX / ZUSAMMENBAU DER TÜREN/ ENSAMBLAJE DE LA PUERTA / MONTAGEM ANTE	29
Op.25	DOOR ASSEMBLY / ASSEMBLAGGIO ANTE / ASSEMBLAGE VANTAUX / ZUSAMMENBAU DER TÜREN/ ENSAMBLAJE DE LA PUERTA / MONTAGEM ANTE	30
Op.26	Butterfly mounting on Fan / MONTAGGIO BUTTERFLY SUL VENTILATORE / MONTAGE BUTTERFLY SUR LE VENTILATEUR / MONTAGE BUTTERFLY AM LÜFTER / INSTALACIÓN DE LA BUTTERFLY EN EL VENTILADOR / MONTAGEM BUTTERFLY NO VENTILADOR	30
Op.27	Butterfly mounting on Fan / MONTAGGIO BUTTERFLY SUL VENTILATORE / MONTAGE BUTTERFLY SUR LE VENTILATEUR / MONTAGE BUTTERFLY AM LÜFTER / INSTALACIÓN DE LA BUTTERFLY EN EL VENTILADOR / MONTAGEM BUTTERFLY NO VENTILADOR	31
Op.28	BUTTERFLY SPRINGS MOUNTING / MONTAGGIO MOLLE BUTTERFLY / MONTAGE RESSORTS BUTTERFLY / MONTAGE DER FEDERN BUTTERFLY / INSTALACIÓN RESORTES BUTTERFLY / MONTAGEM DE MOLAS BUTTERFLY	31
Op.29	BUTTERFLY SPRINGS MOUNTING / MONTAGGIO MOLLE BUTTERFLY / MONTAGE RESSORTS BUTTERFLY / MONTAGE DER FEDERN BUTTERFLY / INSTALACIÓN RESORTES BUTTERFLY / MONTAGEM DE MOLAS BUTTERFLY	32
	ASSEMBLY OF AIR EXTRACTION CONE UNIT	32
	ASSEMBLAGGIO GRUPPO CONO DI SCARICO ARIA	32
	MONTAGE DU GROUPE DU CÔNE D'ÉVACUATION DE L'AIR	32
	MONTAGE LUFTAUSTRITTSKEGELEINHEIT	32
	MONTAJE GRUPO CONO DE SALIDA DE AIRE	32
	MONTAGEM DO GRUPO DO CONE DE DESCARGA DE AR	32
Op.30	CONE MOUNTING / MONTAGGIO CONO / MONTAGE DU CÔNE / MONTAGE DES KEGELS / MONTAJE DEL CONO / MONTAGEM DO CONE	33
Op.31	CONE MOUNTING / MONTAGGIO CONO / MONTAGE DU CÔNE / MONTAGE DES KEGELS / MONTAJE DEL CONO / MONTAGEM DO CONE	33
Op.32	CONE MOUNTING / MONTAGGIO CONO / MONTAGE DU CÔNE / MONTAGE DES KEGELS / MONTAJE DEL CONO / MONTAGEM DO CONE	34
Op.33	CONE MOUNTING / MONTAGGIO CONO / MONTAGE DU CÔNE / MONTAGE DES KEGELS / MONTAJE DEL CONO / MONTAGEM DO CONE	34
Op.34	MOUNTING OF CONE PROTECTION GRILLE / MONTAGGIO GRIGLIA PROTEZIONE CONO / MONTAGE GRILLE DE PROTECTION DU CÔNE / MONTAGE DES KEGELSCHUTZGITTERS / MONTAJE REJILLA DE PROTECCIÓN DEL CONO / MONTAGEM DA GRELHA DE PROTEÇÃO DO CONE	35
	AIR EXHAUST CONE ASSEMBLY INSTALLATION	36
	INSTALLAZIONE DEL GRUPPO CONO DI SCARICO ARIA	36
	INSTALLATION DU GROUPE CÔNE D'ÉVACUATION DE L'AIR	36
	INSTALLATION DER KEGELBAUGRUPPE ZUM LUFTAUSSLASS	36
	INSTALACIÓN DEL GRUPO CONO DE DESCARGA DE AIRE	36
	INSTALAÇÃO DO GRUPO DO CONE DE DESCARGA DE AR	36
Op.35	CONE INSTALLATION ON FAN / INSTALLAZIONE CONO SU VENTILATORE / INSTALLATION DU CÔNE SUR LE VENTILATEUR / INSTALLATION DES KEGELS AM LÜFTER / INSTALACIÓN DEL CONO EN EL VENTILADOR / INSTALAÇÃO DO CONE NO VENTILADOR	37
	INTERNAL PROTECTION GRID MOUNTING	38
	MONTAGGIO GRIGLIA DI PROTEZIONE INTERNA	38
	MONTAGE GRILLE DE PROTECTION INTERNE	38
	MONTAGE DES INTERNEN SCHUTZGITTERS	38
	INSTALACIÓN DE LA REJILLA DE PROTECCIÓN INTERNA	38
	MONTAGEM DA GRELHA DE PROTEÇÃO INTERNA	38
Op.36	INTERNAL PROTECTION GRID MOUNTING / MONTAGGIO GRIGLIA DI PROTEZIONE INTERNA / MONTAGE GRILLE DE PROTECTION INTERNE / MONTAGE DES INTERNEN SCHUTZGITTERS / INSTALACIÓN DE LA REJILLA DE PROTECCIÓN INTERNA / MONTAGEM DA GRELHA DE PROTEÇÃO INTERNA	39

Tools / Utensili / Ustensiles / Werkzeuge / Instrumentos / Ferramentas

	GB	I	F	D	E	P
	Screwdriver	Avvitatore	Tournevis	Schraubenzieher	Atornillador	Aparafusador
	10Mm Spanner	Bussola 10mm	Boussole 10Mm	10mm-Buchse	Buje 10Mm	Soquete 10Mm
	32Mm Spanner	Bussola 32mm	Boussole 32Mm	32mm-Buchse	Buje 32Mm	Soquete 32Mm
	8Mm Spanner	Bussola 8mm	Boussole 8mm	8mm-Buchse	Buje 8mm	Soquete 8mm
	13Mm Combination Spanner	Chiave combinata 13mm	Clé à molette 13 mm	13mm-Ringmaulschlüssel	Llave combinada 13mm	Chave combinada 13mm
	8Mm Combination Spanner	Chiave combinata 8mm	Clé à molette 8mm	8mm-Ringmaulschlüssel	Llave combinada 8mm	Chave combinada 8mm
	Torque wrench	Chiave dinamometrica	Clé dynamométrique	Drehmomentschlüssel	Llave dinamométrica	Chave dinamométrica
	Inserting Machine	Insertatrice	Machine à insertion	Nieteinsetzmaschine	Retestadora	Máquina de inserção
	Philips Drive Bit	Inserto Philips	Insert Philips	Philips-Einsatz	Punta Philips	Ponta Philips
	Long Spanner Adapter	Prolunga per Bussola	Extension de la boussole	Buchsenverlängerung	Alargador para buje	Extensão para Soquete
	Drill bit Ø 13mm	Punta da trapano Ø 13mm	Mèche Ø 13 mm	Bohrerspitze Ø 13mm	Taladro de Ø 13mm	Ponta de broca Ø 13mm
	Riveting Machine	Rivettatrice	Machine à riveter	Nietmaschine	Remachadora	Máquina de rebitar
	Allen key 6mm	Chiave a brugola 6mm	Clé Allen 6mm	Inbusschlüssel 6mm	Llave Allen 6mm	Chave Allen 6mm
	Pliers	Pinza	Pince	Zange	Alicate	Alicate
	Support (H=4Cm Min)	Supporto (H = 4Cm Min)	Support (H = 4cm min.)	Träger (H= 4Cm Min)	Soporte (H=4cm mín.)	Suporte (A = 4Cm Min)

GB Bolt & Nut

	HE	HP	DD	EC	HE-WM	HP-WM	DD-WM	EC-WM
M6x30 Hex Screw	4	4	0	0	4	4	0	0
M8x20 Hex Screw	0	0	0	4	0	0	0	4
M8x25 Hex Screw W/Flange	36	36	32	32	36	36	32	32
M8x50 Hex Screw	47	47	45	45	45	45	43	43
M8x65 Hex Screw	24	24	24	24	24	24	24	24
Ø6.3x19 Self-Tapping Screw	1	1	0	0	1	1	0	0
M8x30 Allen screw	7	7	7	7	7	7	7	7
M10x25 Hex Screw	0	0	1	1	0	0	1	1
M10x50 Hex Screw	0	0	4	0	0	0	4	0
M25 Hex Nut	1	1	0	0	1	1	0	0
M6 Hex Nut W/Flange	4	4	0	0	4	4	0	0
M8 Hex Nut	4	4	0	0	4	4	0	0
M8 Hex Nut W/Flange	103	103	101	101	101	101	99	99
M10 Hex Nut	0	0	4	0	0	0	4	0
Ø8 Toothed Washer	4	4	0	4	4	4	0	4
Ø6x24 Washer	17	17	16	16	17	17	16	16
Ø8x24 Washer	33	33	37	37	31	31	35	35
Ø8x32 Washer	24	24	24	24	24	24	24	24
Ø10x20 Washer	0	0	8	0	0	0	8	0
Ø17x30 Washer	6	6	6	6	6	6	6	6
Ø10x40 Washer	0	0	1	2	0	0	1	2
Ø10 Spring washer	0	0	1	1	0	0	1	1
Ø4.8x9 Pop Up Rivet	28	28	28	28	28	28	28	28
Ø6.4x12 Pop Up Rivet	34	34	34	34	24	24	24	24
M8x17.5 Threaded Bush	7	7	7	7	7	7	7	7

I Viti e Dadi

	HE	HP	DD	EC	HE-WM	HP-WM	DD-WM	EC-WM
Vite TE M6x30	4	4	0	0	4	4	0	0
Vite TE M8x20	0	0	0	4	0	0	0	4
Vite TE con flangia M8x25	36	36	32	32	36	36	32	32
Vite TE M8x50	47	47	45	45	45	45	43	43
Vite TE M8x65	24	24	24	24	24	24	24	24
Vite autofilettante Ø6.3x19	1	1	0	0	1	1	0	0
Vite TCEI M8x30	7	7	7	7	7	7	7	7
Vite TE M10x25	0	0	1	1	0	0	1	1
Vite TE M10x50	0	0	4	0	0	0	4	0
Dado esagonale M25	1	1	0	0	1	1	0	0
Dado esagonale con flangia M6	4	4	0	0	4	4	0	0
Dado esagonale M8	4	4	0	0	4	4	0	0
Dado esagonale con flangia M8	103	103	101	101	101	101	99	99
Dado esagonale M10	0	0	4	0	0	0	4	0
Rondella dentellata Ø8	4	4	0	4	4	4	0	4
Rondella Ø6x24	17	17	16	16	17	17	16	16
Rondella Ø8x24	33	33	37	37	31	31	35	35
Rondella Ø8x32	24	24	24	24	24	24	24	24
Rondella Ø10x20	0	0	8	0	0	0	8	0
Rondella Ø17x30	6	6	6	6	6	6	6	6
Rondella D10x40	0	0	1	2	0	0	1	2
Rondella elastica D10	0	0	1	1	0	0	1	1
Rivetto Ø4.8x9	28	28	28	28	28	28	28	28
Rivetto Ø6.4x12	34	34	34	34	24	24	24	24
Boccola filettata M8x17.5	7	7	7	7	7	7	7	7

F Vis et écrous

	HE	HP	DD	EC	HE-WM	HP-WM	DD-WM	EC-WM
Vis TE M6x30	4	4	0	0	4	4	0	0
Vis TE M8x20	0	0	0	4	0	0	0	4
Vis TE avec bride M8x25	36	36	32	32	36	36	32	32
Vis TE M8x50	47	47	45	45	45	45	43	43
Vis TE M8x65	24	24	24	24	24	24	24	24
Vis autotaraudeuse Ø6.3x19	1	1	0	0	1	1	0	0
Vis CHC/BRT M8x30	7	7	7	7	7	7	7	7
Vis TE M10x25	0	0	1	1	0	0	1	1
Vis TE M10x50	0	0	4	0	0	0	4	0
Écrou hexagonal M25	1	1	0	0	1	1	0	0
Écrou hexagonal avec bride M6	4	4	0	0	4	4	0	0
Écrou hexagonal M8	4	4	0	0	4	4	0	0
Écrou hexagonal avec bride M8	103	103	101	101	101	101	99	99
Écrou hexagonal M10	0	0	4	0	0	0	4	0
Rondelle Dentée Ø8	4	4	0	4	4	4	0	4
Rondelle Ø6x24	17	17	16	16	17	17	16	16
Rondelle Ø8x24	33	33	37	37	31	31	35	35
Rondelle Ø8x32	24	24	24	24	24	24	24	24
Rondelle Ø10x20	0	0	8	0	0	0	8	0
Rondelle Ø17x30	6	6	6	6	6	6	6	6
Rondelle D10x40	0	0	1	2	0	0	1	2
Rondelle élastique Ø10	0	0	1	1	0	0	1	1
Rivet Ø4.8x9	28	28	28	28	28	28	28	28
Rivet Ø6.4x12	34	34	34	34	24	24	24	24
Bague fileté M8x17.5	7	7	7	7	7	7	7	7

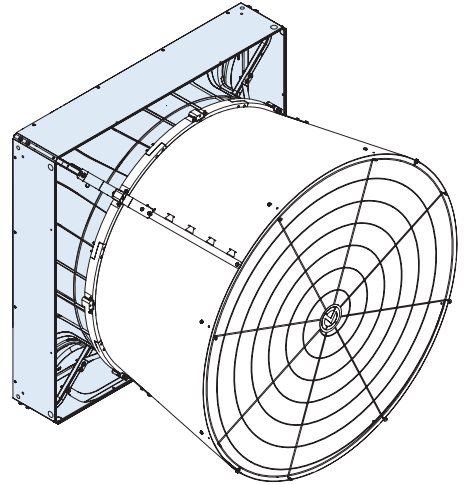
D Schrauben und Schraubenmuttern

	HE	HP	DD	EC	HE-WM	HP-WM	DD-WM	EC-WM
TE-Schraube M6x30	4	4	0	0	4	4	0	0
TE-Schraube M8x20	0	0	0	4	0	0	0	4
TE-Schraube mit Flansch M8x25	36	36	32	32	36	36	32	32
TE-Schraube M8x50	47	47	45	45	45	45	43	43
TE-Schraube M8x65	24	24	24	24	24	24	24	24
Selbstschneidende Schraube Ø6.3x19	1	1	0	0	1	1	0	0
Innensechskantschraube M8x30	7	7	7	7	7	7	7	7
TE-Schraube M10x25	0	0	1	1	0	0	1	1
TE-Schraube M10x50	0	0	4	0	0	0	4	0
Sechskantmutter M25	1	1	0	0	1	1	0	0
Sechskantmutter mitFlansch M6	4	4	0	0	4	4	0	0
Sechskantmutter M8	4	4	0	0	4	4	0	0
Sechskantmutter mitFlansch M8	103	103	101	101	101	101	99	99
Sechskantmutter M10	0	0	4	0	0	0	4	0
Zahnscheibe Ø8	4	4	0	4	4	4	0	4
Unterlegscheibe Ø6x24	17	17	16	16	17	17	16	16
Unterlegscheibe Ø8x24	33	33	37	37	31	31	35	35
Unterlegscheibe Ø8x32	24	24	24	24	24	24	24	24
Unterlegscheibe Ø10x20	0	0	8	0	0	0	8	0
Unterlegscheibe Ø17x30	6	6	6	6	6	6	6	6
Rondella D10x40	0	0	1	2	0	0	1	2
Elastische Unterlegscheibe Ø10	0	0	1	1	0	0	1	1
Niet Ø4.8x9	28	28	28	28	28	28	28	28
Niet Ø6.4x12	34	34	34	34	24	24	24	24
Gewindebuchse M8x17.5	7	7	7	7	7	7	7	7

E Tornillos y tuercas	HE	HP	DD	EC	HE-WM	HP-WM	DD-WM	EC-WM
Tornillo de cabeza hexagonal M6x30	4	4	0	0	4	4	0	0
Tornillo de cabeza hexagonal M8x20	0	0	0	4	0	0	0	4
Tornillo de cabeza hexagonal con brida M8x25	36	36	32	32	36	36	32	32
Tornillo de cabeza hexagonal M8x50	47	47	45	45	45	45	43	43
Tornillo de cabeza hexagonal M8x65	24	24	24	24	24	24	24	24
Tornillo autorroscante Ø6.3x19	1	1	0	0	1	1	0	0
Tornillo allen M8x30	7	7	7	7	7	7	7	7
Tornillo de cabeza hexagonal M10x25	0	0	1	1	0	0	1	1
Tornillo de cabeza hexagonal M10x50	0	0	4	0	0	0	4	0
Tuerca hexagonal M25	1	1	0	0	1	1	0	0
Tuerca hexagonal con brida M6	4	4	0	0	4	4	0	0
Tuerca hexagonal M8	4	4	0	0	4	4	0	0
Tuerca hexagonal con brida M8	103	103	101	101	101	101	99	99
Tuerca hexagonal M10	0	0	4	0	0	0	4	0
Arandela Dentada Ø8	4	4	0	4	4	4	0	4
Arandela Ø6x24	17	17	16	16	17	17	16	16
Arandela Ø8x24	33	33	37	37	31	31	35	35
Arandela Ø8x32	24	24	24	24	24	24	24	24
Arandela Ø10x20	0	0	8	0	0	0	8	0
Arandela Ø17x30	6	6	6	6	6	6	6	6
Arandela Ø10x40	0	0	1	2	0	0	1	2
Arandela elástica Ø10	0	0	1	1	0	0	1	1
Remache Ø4.8x9	28	28	28	28	28	28	28	28
Remache Ø6.4x12	34	34	34	34	24	24	24	24
Casquillo roscado M8x17.5	7	7	7	7	7	7	7	7

P Parafusos e porcas	HE	HP	DD	EC	HE-WM	HP-WM	DD-WM	EC-WM
Parafuso TE M6x30	4	4	0	0	4	4	0	0
Parafuso TE M8x20	0	0	0	4	0	0	0	4
Parafuso TE com flange M8x25	36	36	32	32	36	36	32	32
Parafuso TE M8x50	47	47	45	45	45	45	43	43
Parafuso TE M8x65	24	24	24	24	24	24	24	24
Parafuso autorroscante Ø6.3x19	1	1	0	0	1	1	0	0
Parafuso Allen M8x30	7	7	7	7	7	7	7	7
Parafuso TE M10x25	0	0	1	1	0	0	1	1
Parafuso TE M10x50	0	0	4	0	0	0	4	0
Porca hexagonal M25	1	1	0	0	1	1	0	0
Porca hexagonal com flange M6	4	4	0	0	4	4	0	0
Porca hexagonal M8	4	4	0	0	4	4	0	0
Porca hexagonal com flange M8	103	103	101	101	101	101	99	99
Porca hexagonal M10	0	0	4	0	0	0	4	0
Arruela Serrilhada Ø8	4	4	0	4	4	4	0	4
Anilha Ø6x24	17	17	16	16	17	17	16	16
Anilha Ø8x24	33	33	37	37	31	31	35	35
Anilha Ø8x32	24	24	24	24	24	24	24	24
Anilha Ø10x20	0	0	8	0	0	0	8	0
Anilha Ø17x30	6	6	6	6	6	6	6	6
Anilha Ø10.5x40	0	0	1	2	0	0	1	2
Anilha elástica Ø10	0	0	1	1	0	0	1	1
Rebite Ø4.8x9	28	28	28	28	28	28	28	28
Rebite Ø6.4x12	34	34	34	34	24	24	24	24
Casquillo roscado M8x17.5	7	7	7	7	7	7	7	7

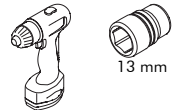
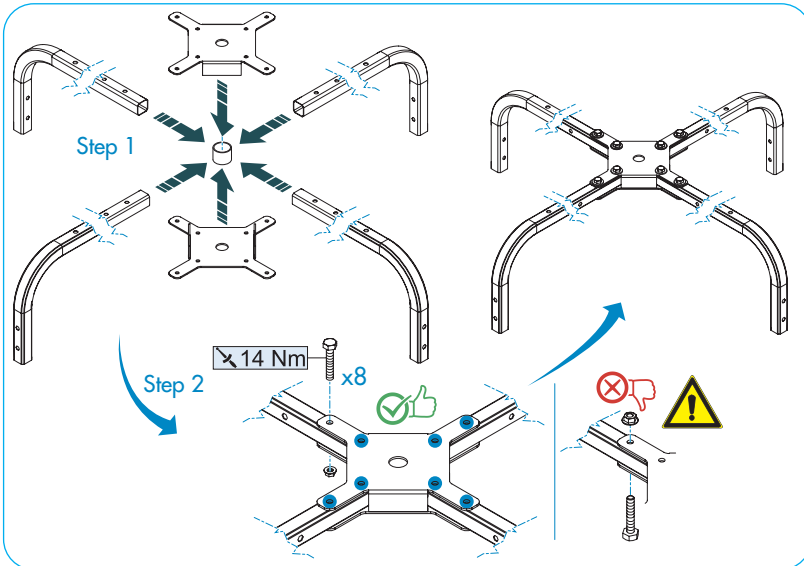
- GB** BODY AND MOTOR ASSEMBLY
- I** ASSEMBLAGGIO CARROZZERIA E MOTORE
- F** ASSEMBLAGE CARROSSERIE ET MOTEUR
- D** ZUSAMMENBAU VON AUFBAU UND MOTOR
- E** ENSAMBLAJE DE LA CARROCEÍA Y DEL MOTOR
- P** MONTAGEM DO CORPO E DO MOTOR



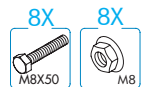
Op.01 Superstructure Assembly / Assemblaggio superstruttura / Montage Structure Supérieure / Zusammenbau Der Superstruktur / Ensamblaje De La Superestructura / Montagem Da Superestrutura



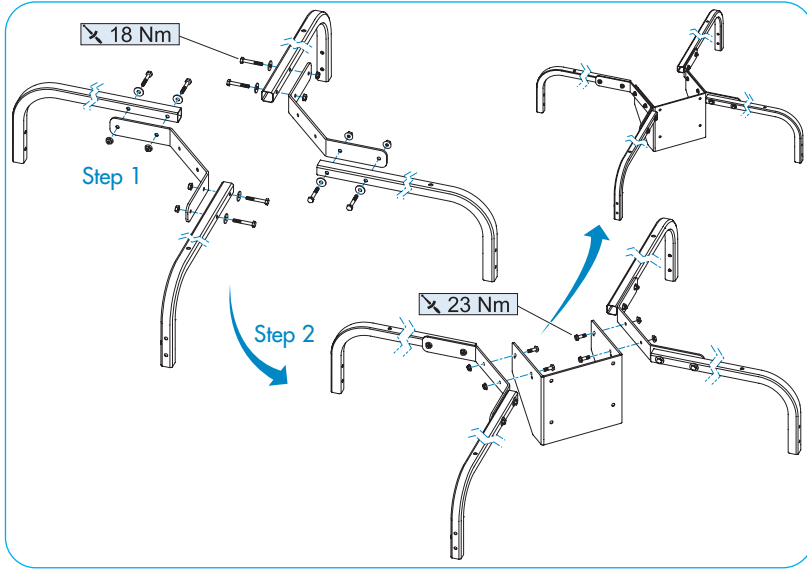
Tools/Utensili/Utensiles/Werkzeuge / Instrumentos/Ferramentas



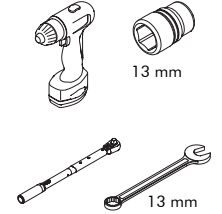
Bolts & Nuts/Viti e dadi/Vis et écrous /Schrauben und Schraubenmuttern/ Tornillos y tuercas/Parafusos e porcas



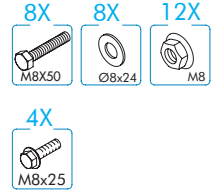
Op.01 Superstructure Assembly / Assemblaggio superstruttura / Montage Structure Supérieure / Zusammenbau Der Superstruktur/Ensamblaje De La Superestructura / Montagem Da Superestrutur



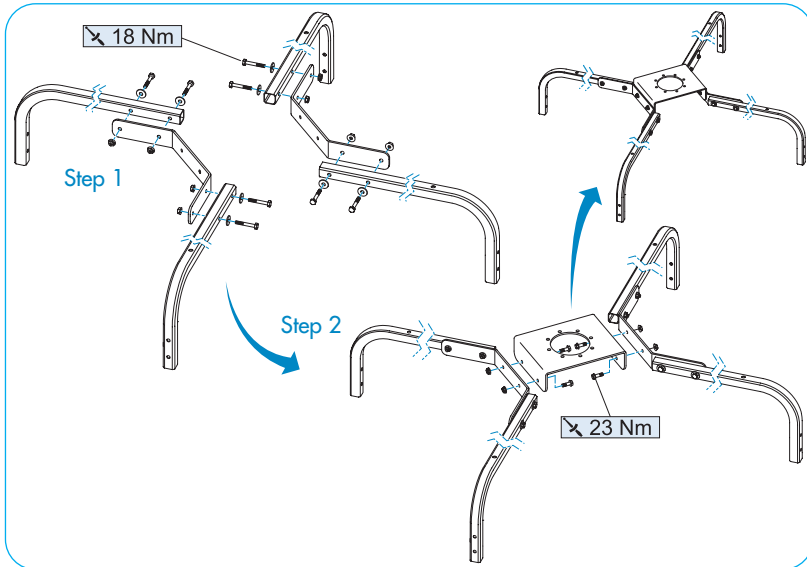
Tools/Utensili/Utensiles/Werkzeuge /Instrumentos/Ferramentas



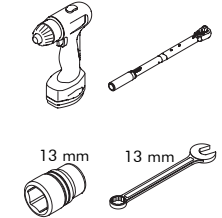
Bolts & Nuts/Viti e dadi/Vis et écrous /Schrauben und Schraubenmuttern/ Tornillos y tuercas/Parafusos e porcas



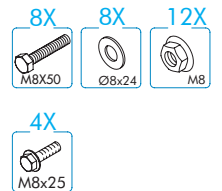
Op.01 Superstructure Assembly / Assemblaggio superstruttura / Montage Structure Supérieure / Zusammenbau Der Superstruktur/Ensamblaje De La Superestructura / Montagem Da Superestrutur



Tools/Utensili/Utensiles/Werkzeuge /Instrumentos/Ferramentas



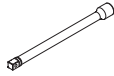
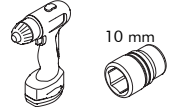
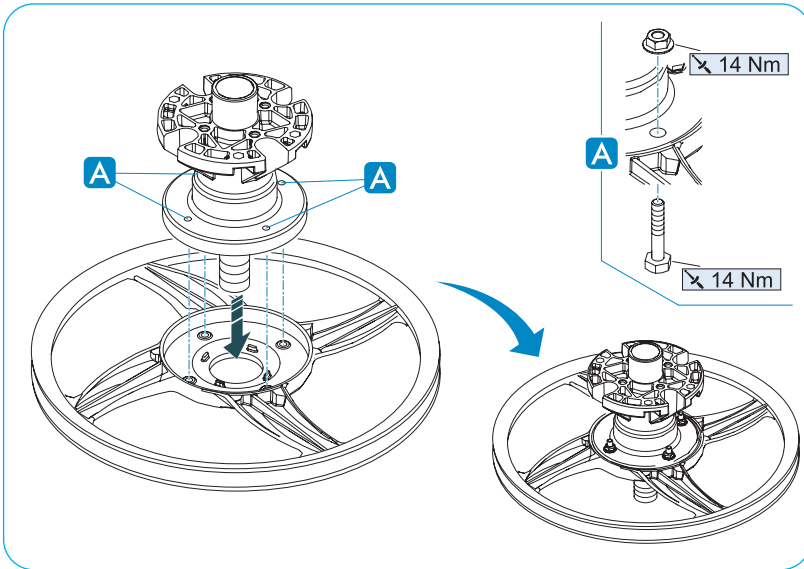
Bolts & Nuts/Viti e dadi/Vis et écrous /Schrauben und Schraubenmuttern/ Tornillos y tuercas/Parafusos e porcas



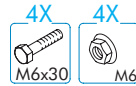
Op.02 Hub assembly / Assemblaggio mozzo / Assemblage du moyeu / Montage der Nabe /
 Ensablaje del portabuje / Montagem do cubo



Tools/Utensili/Utensiles/Werkzeuge
 /Instrumentos/Ferramentas



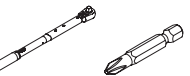
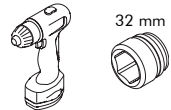
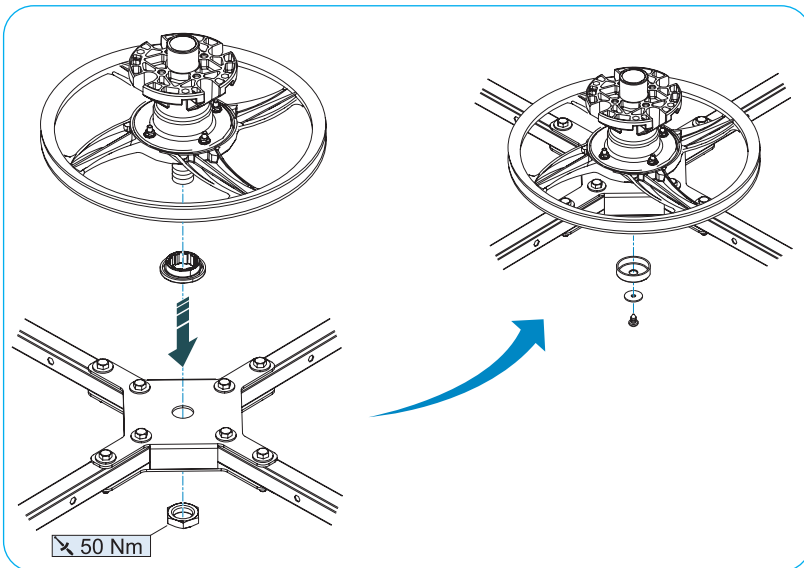
Bolts & Nuts/Viti e dadi/Vis et écrous
 /Schrauben und Schraubenmutter/
 Tornillos y tuercas/Parafusos e porcas



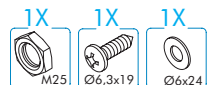
Op.03 Hub fixing on structure / Fissaggio mozzo su struttura / Fixation du moyeu sur la structure
 / Befestigung der Nabe an der Struktur / Fijación del portabuje sobre la estructura /
 Fixação do cubo à estrutura



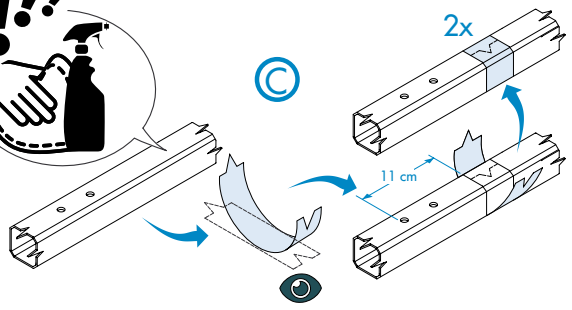
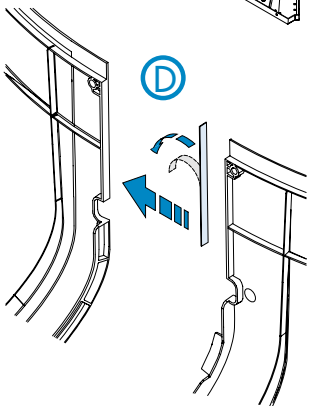
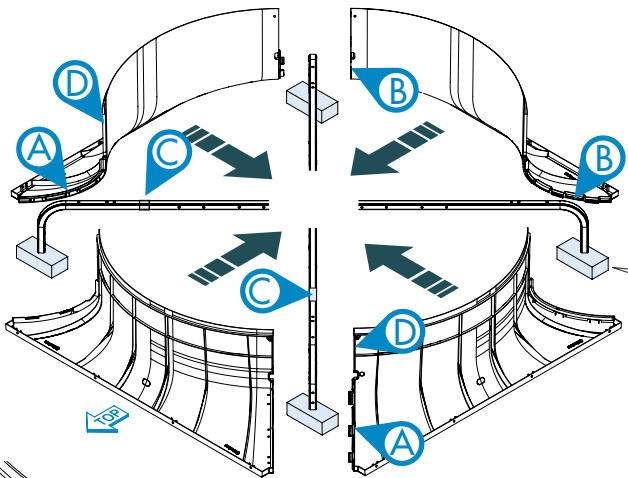
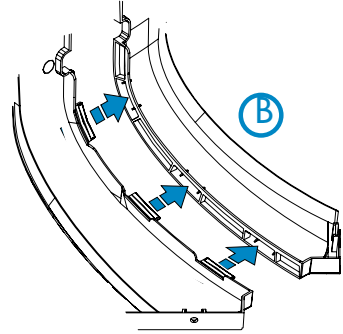
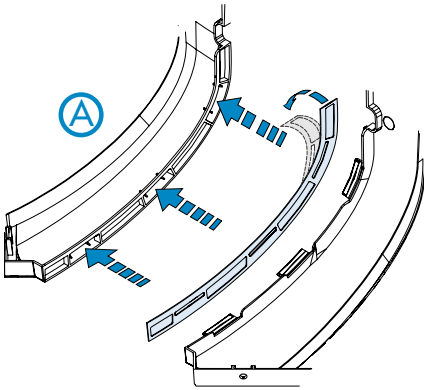
Tools/Utensili/Utensiles/Werkzeuge
 /Instrumentos/Ferramentas



Bolts & Nuts/Viti e dadi/Vis et écrous
 /Schrauben und Schraubenmutter/
 Tornillos y tuercas/Parafusos e porcas



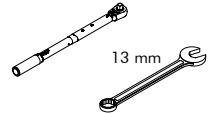
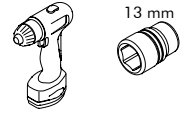
Op.04 Conveyor assembly / Assemblaggio convogliatore / Assemblage du convoyeur / Montage der Förderer-Baugruppe / Ensamblaje del transportador / Montagem da transportadora



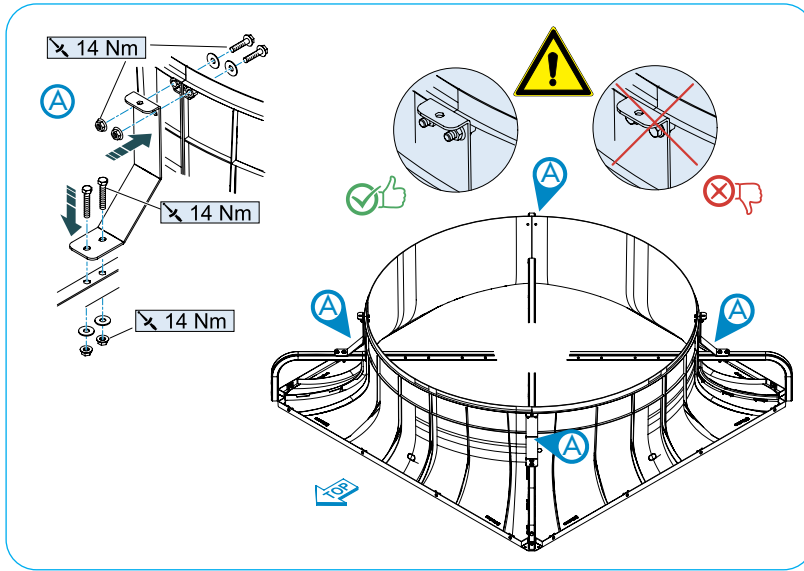
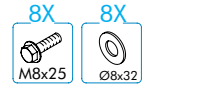
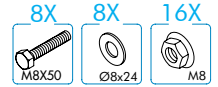
Op.05 Conveyor fixing on structure/Fissaggio convogliatore su struttura/Fixation du convoyeur sur la structure/Befestigung des Förderers an der Struktur/Fijación del transportador sobre la estructura/Fixação da transportadora



Tools/Utensili/Utensiles/Instrumentos/
/Instrumentos/Ferramentas



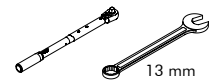
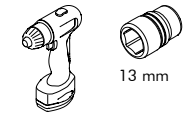
Bolts & Nuts/Viti e dadi/Vis et écrous
/Schrauben und Schraubenmüttern/
Tornillos y tuercas/Parafusos e porcas



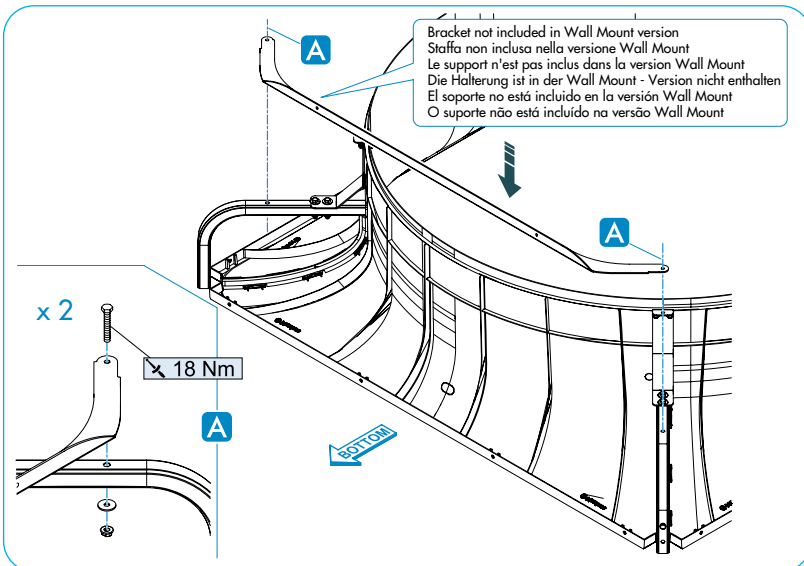
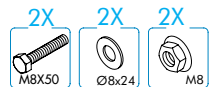
Op.06 Reinforcement bracket fixing/Fissaggio staffa di rinforzo/Fixation de l'équerre de renforcement/Befestigung von Verstärkungsbügeln/Fijación del estribo de refuerzo/ Fixação da haste de reforço



Tools/Utensili/Utensiles/Instrumentos/
/Instrumentos/Ferramentas



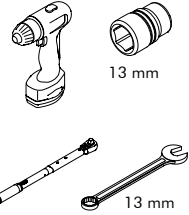
Bolts & Nuts/Viti e dadi/Vis et écrous
/Schrauben und Schraubenmüttern/
Tornillos y tuercas/Parafusos e porcas



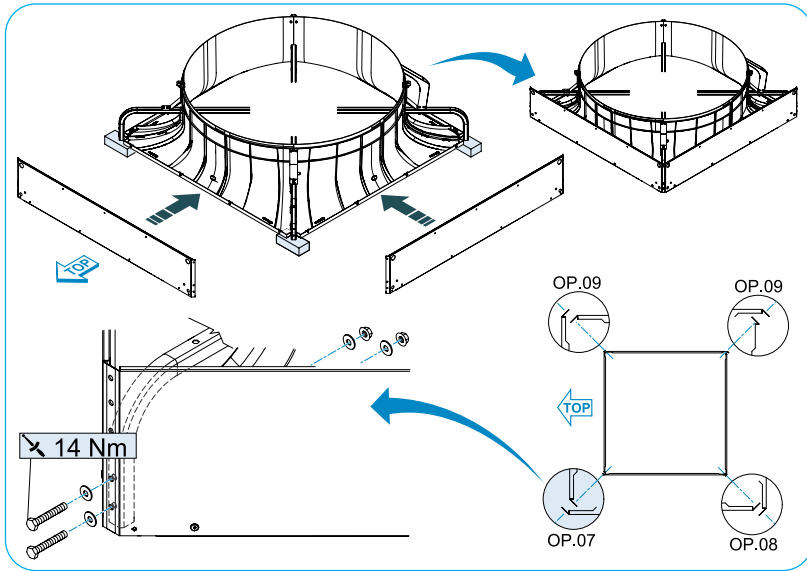
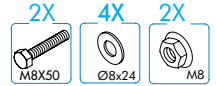
Op.07 Panel assembly / Assemblaggio pannelli / Assemblage des panneaux / Paneel-Montage / Ensamblaje de los paneles / Montagem dos painéis



Tools / Utensili / Ustensiles / Werkzeuge / Instrumentos / Ferramentas



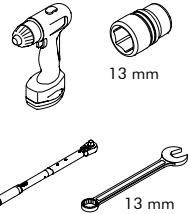
Bolts & Nuts / Viti e dadi / Vis et écrous / Schrauben und Schraubenmutter / Tornillos y tuercas / Parafusos e porcas



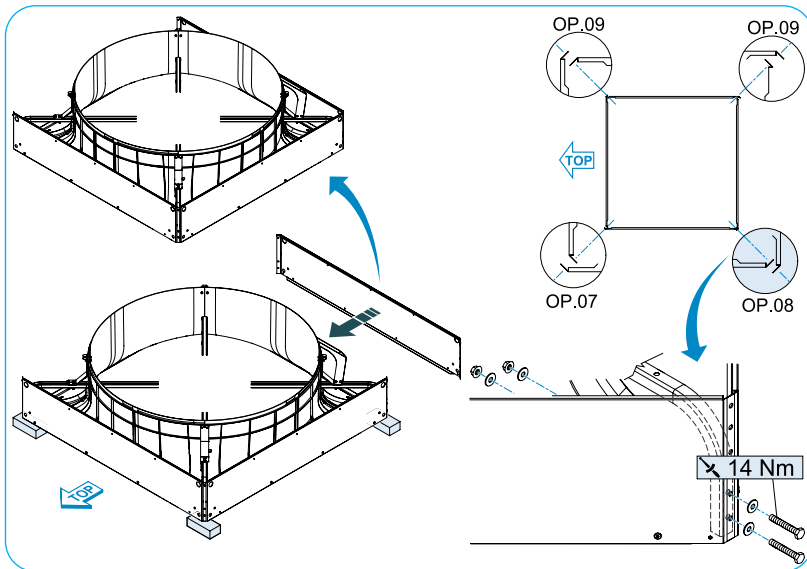
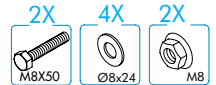
Op.08 Panel assembly / Assemblaggio pannelli / Assemblage des panneaux / Paneel-Montage / Ensamblaje de los paneles / Montagem dos painéis



Tools / Utensili / Ustensiles / Werkzeuge / Instrumentos / Ferramentas



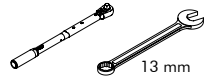
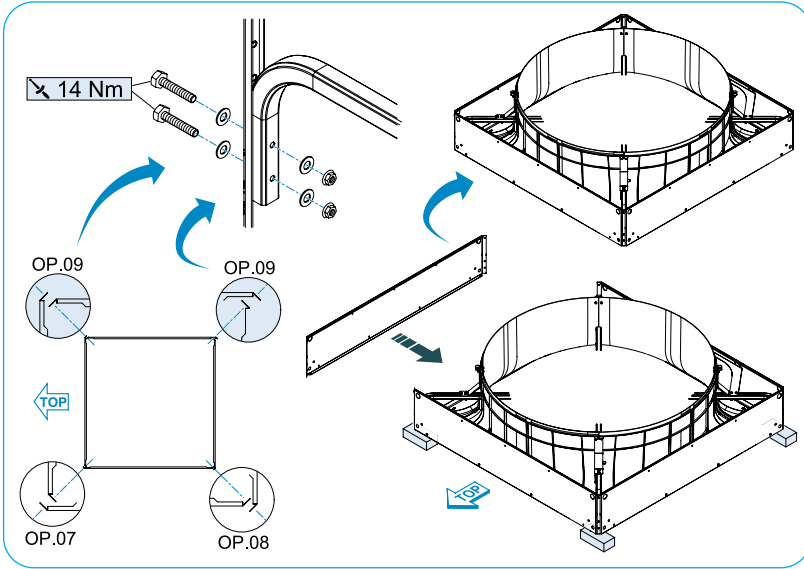
Bolts & Nuts / Viti e dadi / Vis et écrous / Schrauben und Schraubenmutter / Tornillos y tuercas / Parafusos e porcas



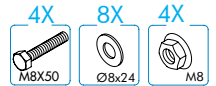
Op.09 Panel assembly / Assemblaggio pannelli / Assemblage des panneaux / Paneel-Montage / Ensamblaje de los paneles / Montagem dos painéis



Tools/Utensili/Utensiles/Werkzeuge / Instrumentos/Ferramentas



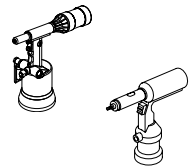
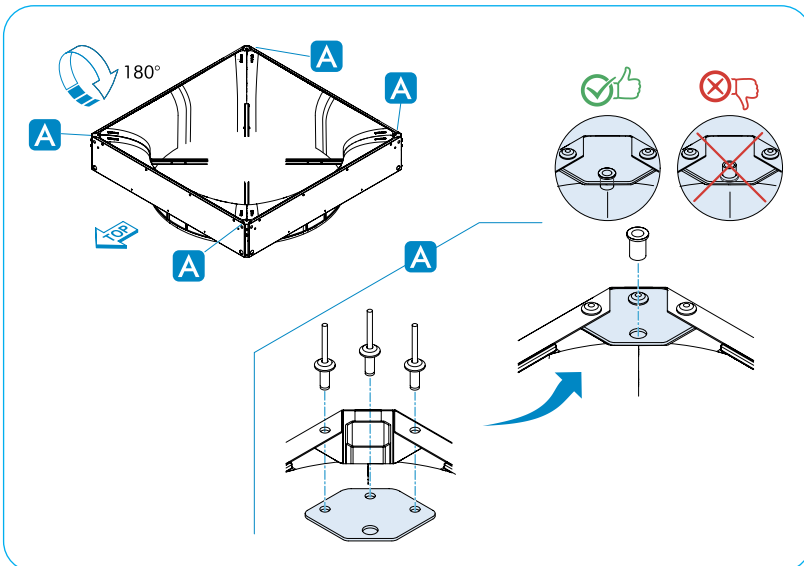
Bolts & Nuts/Viti e dadi/Vis et écrous / Schrauben und Schraubenmuttern / Tornillos y tuercas/Parafusos e porcas



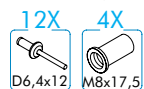
Op.10 Angle Brackets Mounting / Montaggio Staffe angolari / Montage des équerres d'angle / Montage Winkelhalterungen / Montaje de los estribos angulares / Montagem de suportes angulares



Tools/Utensili/Utensiles/Werkzeuge / Instrumentos/Ferramentas



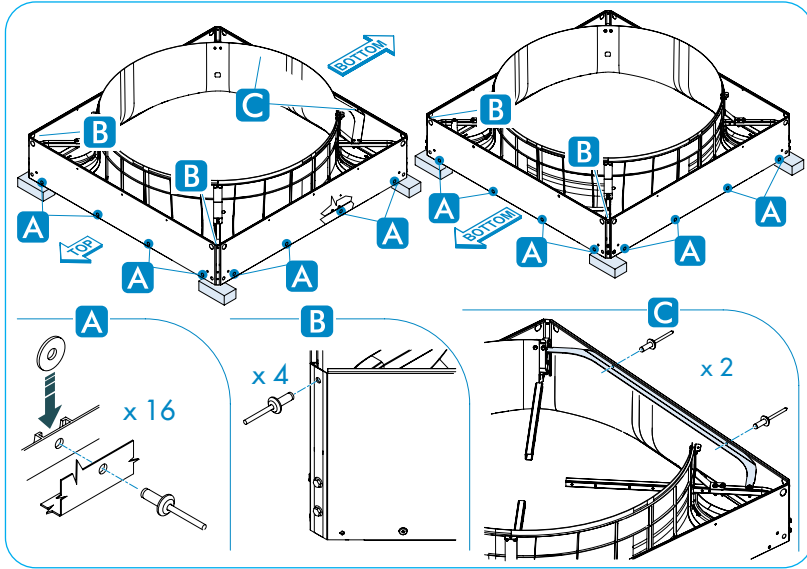
Bolts & Nuts/Viti e dadi/Vis et écrous / Schrauben und Schraubenmuttern / Tornillos y tuercas/Parafusos e porcas



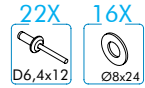
Op.11 Panel assembly / Assemblaggio pannelli / Assemblage des panneaux / Paneel-Montage / Ensamblaje de los paneles / Montagem dos painéis/montaggio profilo dell'oscurante



Tools / Utensili / Ustensiles / Werkzeuge / Instrumentos / Ferramentas



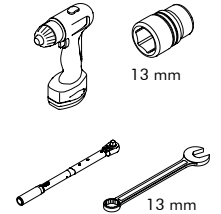
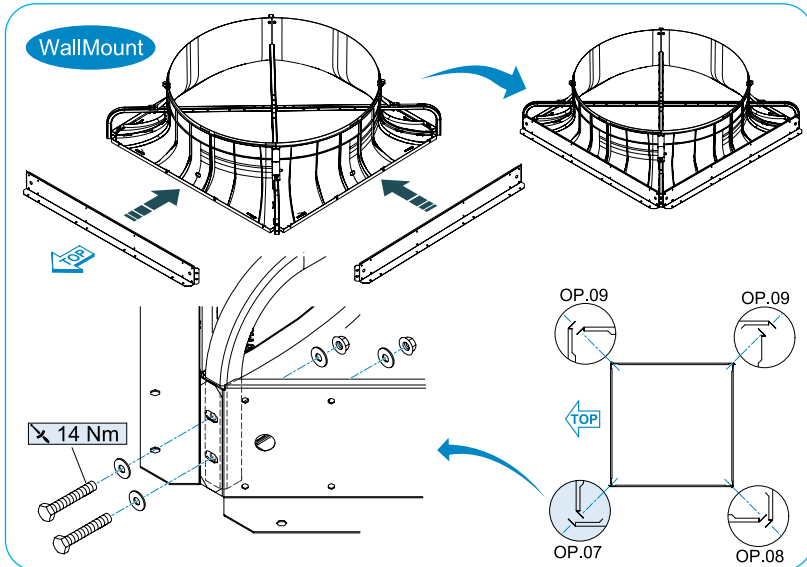
Bolts & Nuts / Viti e dadi / Vis et écrous / Schrauben und Schraubenmutter / Tornillos y tuercas / Parafusos e porcas



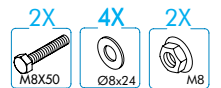
Op.07 Panel assembly (WallMount) / Assemblaggio pannelli (WallMount) / Assemblage des panneaux (WallMount) / Paneel-Montage (WallMount) / Ensamblaje de los paneles (WallMount) / Montagem dos painéis (WallMount)



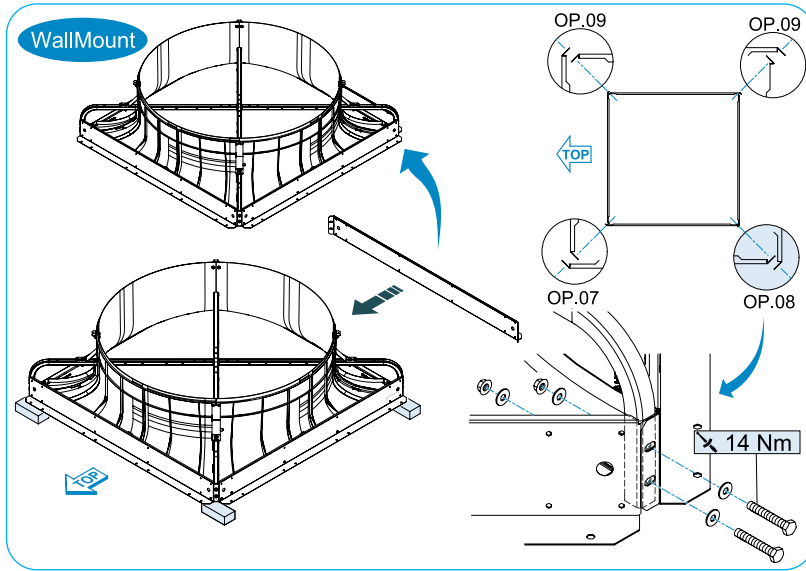
Tools / Utensili / Ustensiles / Werkzeuge / Instrumentos / Ferramentas



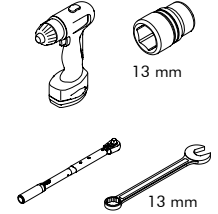
Bolts & Nuts / Viti e dadi / Vis et écrous / Schrauben und Schraubenmutter / Tornillos y tuercas / Parafusos e porcas



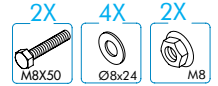
Op.08 Panel assembly (WallMount) / Assemblaggio pannelli (WallMount) / Assemblage des panneaux (WallMount) / Paneel-Montage (WallMount) / Ensamblaje de los paneles (WallMount) / Montagem dos painéis (WallMount)



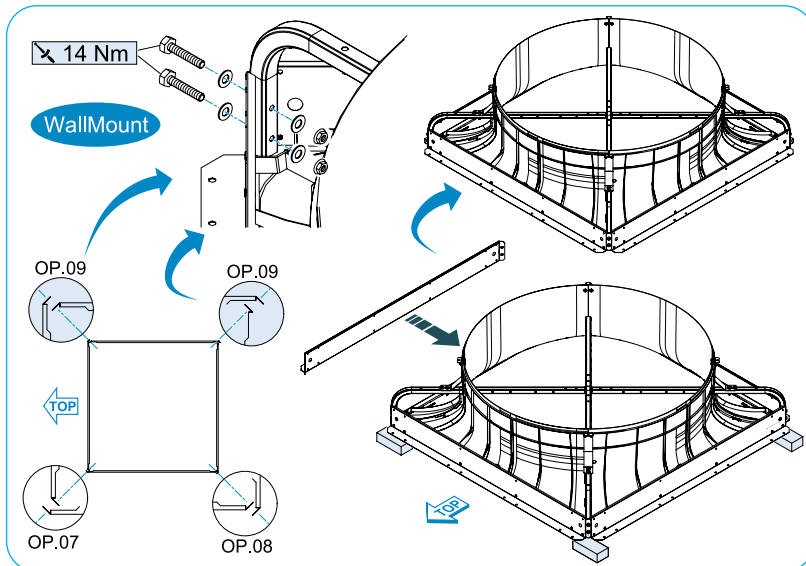
Tools/Utensili/Utensiles/Werkzeuge / Instrumentos/Ferramentas



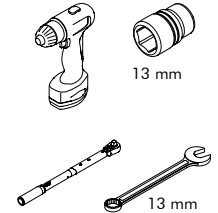
Bolts & Nuts/Viti e dadi/Vis et écrous /Schrauben und Schraubenmutter/ Tornillos y tuercas/Parafusos e porcas



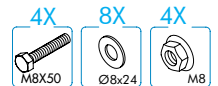
Op.09 Panel assembly (WallMount) / Assemblaggio pannelli (WallMount) / Assemblage des panneaux (WallMount) / Paneel-Montage (WallMount) / Ensamblaje de los paneles (WallMount) / Montagem dos painéis (WallMount)



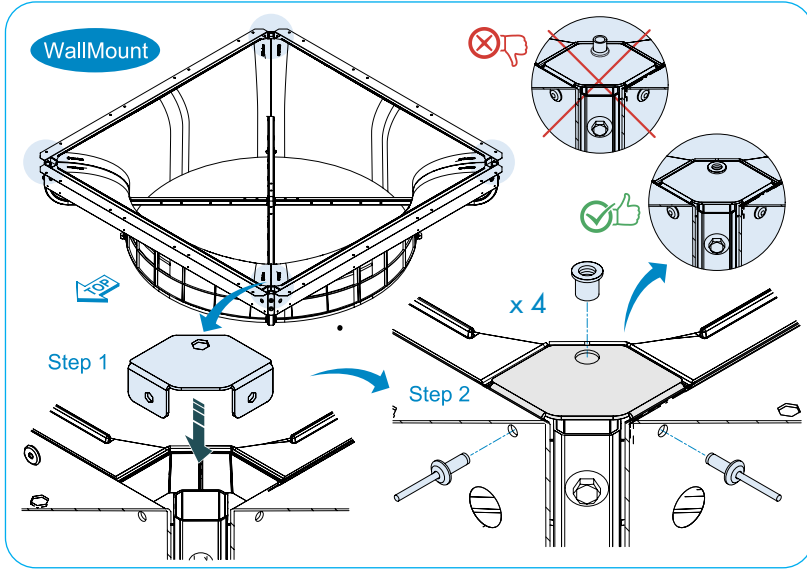
Tools/Utensili/Utensiles/Werkzeuge / Instrumentos/Ferramentas



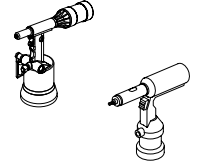
Bolts & Nuts/Viti e dadi/Vis et écrous /Schrauben und Schraubenmutter/ Tornillos y tuercas/Parafusos e porcas



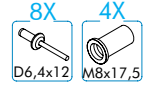
Op.10 Angle Brackets Mounting (WallMount) / Montaggio Staffe angolari (WallMount) / Montage des équerres d'angle (WallMount) / Montage Winkelhalterungen (WallMount) / Montaje de los estribos angulares (WallMount) / Montagem de suportes angulares (WallMount)



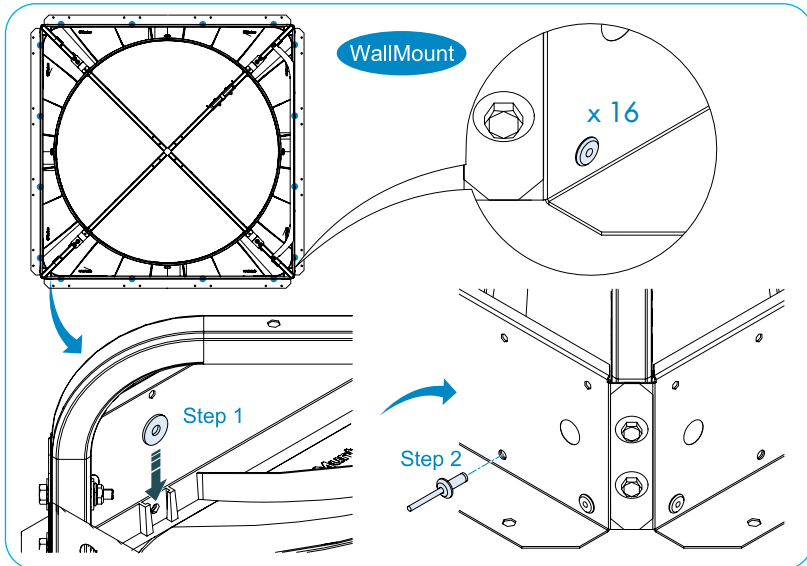
Tools/Utensili/Utensiles/Werkzeuge / Instrumentos/Ferramentas



Bolts & Nuts/Viti e dadi/Vis et écrous / Schrauben und Schraubenmuttern / Tornillos y tuercas/Parafusos e porcas



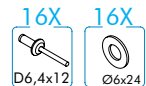
Op.11 Panel assembly (WallMount) / Assemblaggio pannelli (WallMount) / Assemblage des panneaux (WallMount) / Paneel-Montage (WallMount) / Ensamblaje de los paneles (WallMount) / Montagem dos painéis (WallMount)



Tools/Utensili/Utensiles/Werkzeuge / Instrumentos/Ferramentas



Bolts & Nuts/Viti e dadi/Vis et écrous / Schrauben und Schraubenmuttern / Tornillos y tuercas/Parafusos e porcas



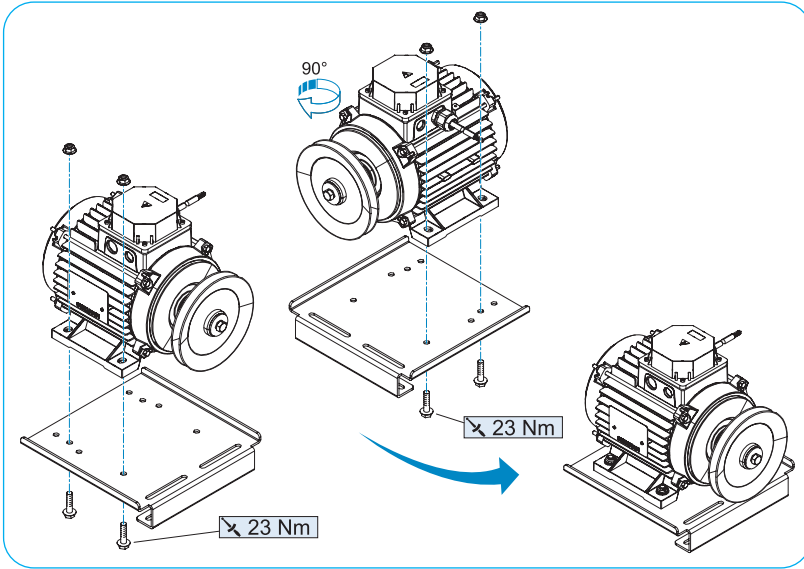
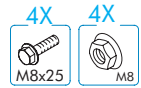
Op. 12 Assembly of motor supports / Assemblaggio supporti motore / Assemblage supports moteur / Montage von Motorträgern/Ensamblaje de los soportes para el motor / Montagem dos suportes do motor



Tools/Utensili/Utensiles/Werkzeuge / Instrumentos/Ferramentas



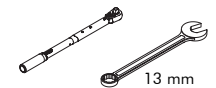
Bolts & Nuts/Viti e dadi/Vis et écrous / Schrauben und Schraubenmutter/ Tornillos y tuercas/Parafusos e porcas



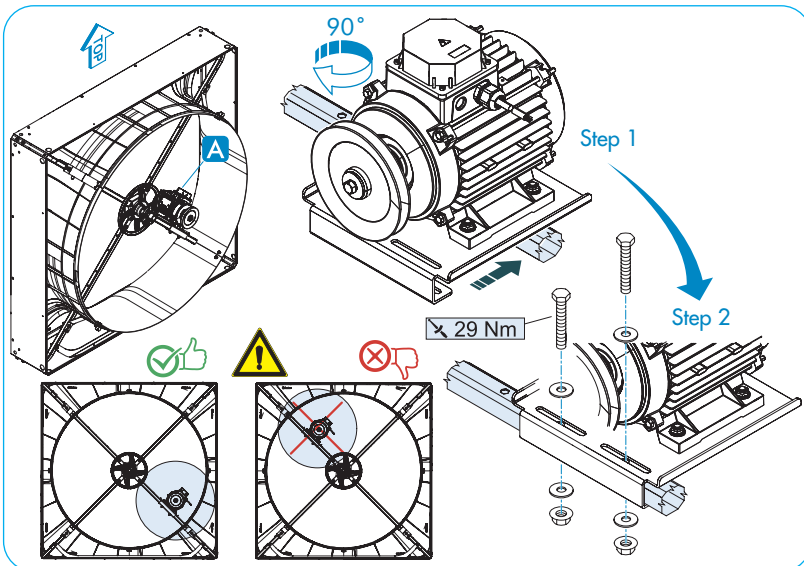
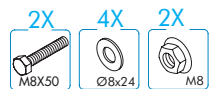
Op. 13 Motor Mounting / Montaggio Motore / Montage du moteur / Montage des Motors / Montaje del motor / Montagem do motor



Tools/Utensili/Utensiles/Werkzeuge / Instrumentos/Ferramentas



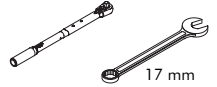
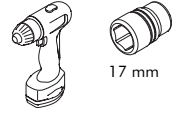
Bolts & Nuts/Viti e dadi/Vis et écrous / Schrauben und Schraubenmutter/ Tornillos y tuercas/Parafusos e porcas



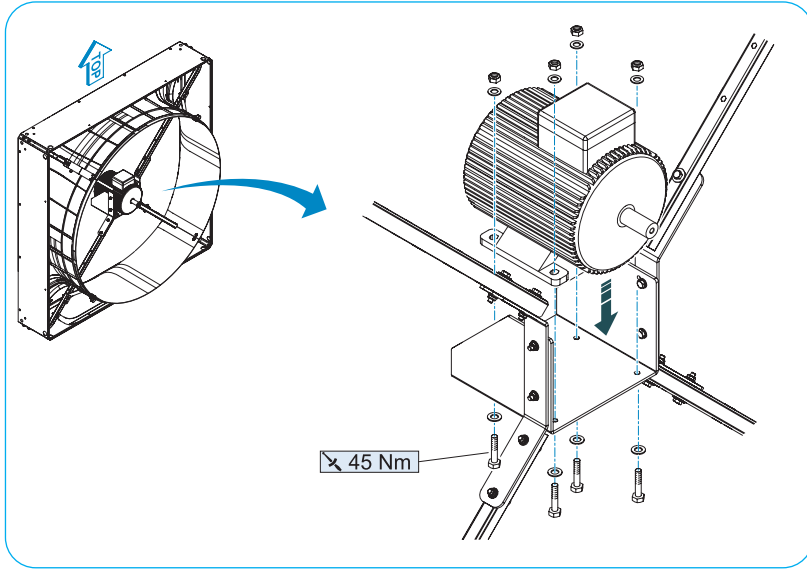
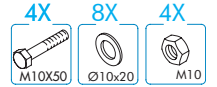
Op. 13 Motor Mounting / Montaggio Motore / Montage du moteur / Montage des Motors / Montaje del motor / Montagem do motor



Tools/Utensili/Utensiles/Werkzeuge / Instrumentos/Ferramentas



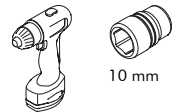
Bolts & Nuts/Viti e dadi/Vis et écrous / Schrauben und Schraubenmuttern / Tornillos y tuercas/Parafusos e porcas



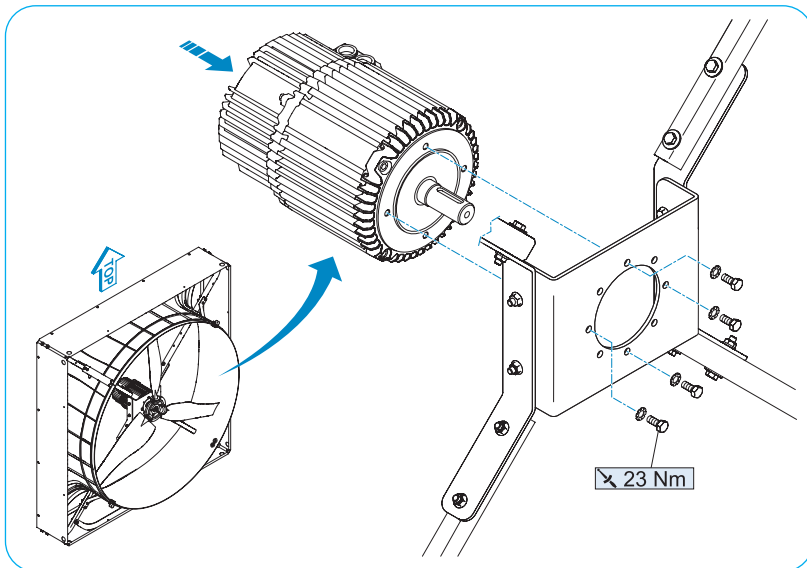
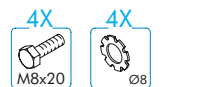
Op. 13 Motor Mounting / Montaggio Motore / Montage du moteur / Montage des Motors / Montaje del motor / Montagem do motor



Tools/Utensili/Utensiles/Werkzeuge / Instrumentos/Ferramentas



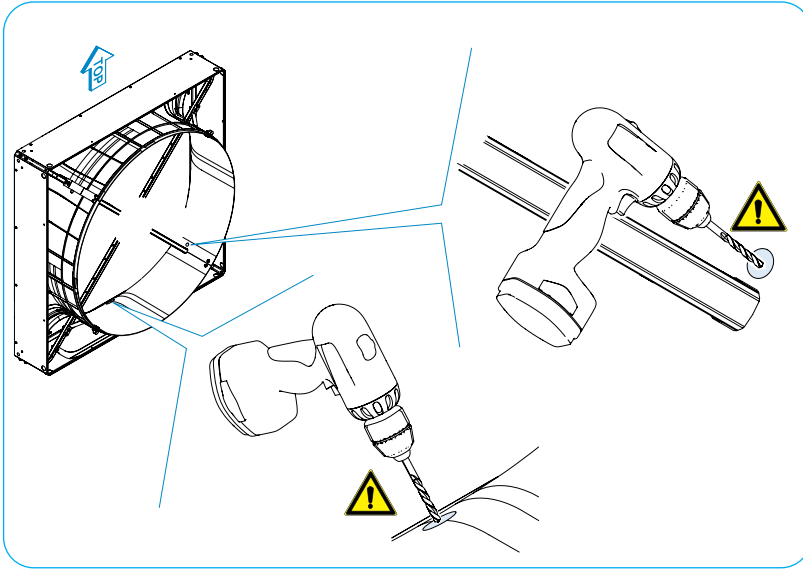
Bolts & Nuts/Viti e dadi/Vis et écrous / Schrauben und Schraubenmuttern / Tornillos y tuercas/Parafusos e porcas



Op. 14 Condensate drain and fairlead/Scarico condensa e passacavo/Écoulement des condensats et presse-étoupe/Kondensatablauf und Kabelverschraubung/Escape condensación y pasacables/Descarga de condensação e ilhó



Tools/Utensili/Utensiles/Werkzeuge /Instrumentos/Ferramentas



PERFORATE THE CONVEYOR ONLY IF NECESSARY.
USE CAUTION WHEN BREAKING MARKED PART.



FORARE IL CONVOGIATORE SOLO SE NECESSARIO.
USARE CAUTELA NEL ROMPERE LE PARTI MARCATE.



FORER LE CONVOYEUR UNIQUEMENT SI NÉCESSAIRE.
SOYEZ PRUDENT LORSQUE VOUS CASSEZ DES PIÈCES MARQUÉES.



BOHREN SIE DEN FÖRDERER NUR BEI BEDARF AN.
VORSICHT BEIM BRECHEN MARKIERTER TEILE.



PERFURE EL TRANSPORTADOR SOLO SI ES NECESSARIO.
PRESTE ATENCIÓN AL ROMPER LAS PARTES MARCADAS.

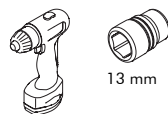


PERFURAR O TRANSPORTADOR APENAS SE NECESSÁRIO.
CUIDADO AO ROMPER AS PARTES MARCADAS.

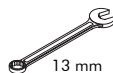
Op. 15 Transmission belt mounting / Montaggio cinghia trasmissione / Montage de la courroie de transmission / Montage des Antriebsriemens / Montaje de la correa de transmisión / Montagem da correa de transmissão



Tools / Utensili / Ustensiles / Werkzeuge
/ Instrumentos / Ferramentas

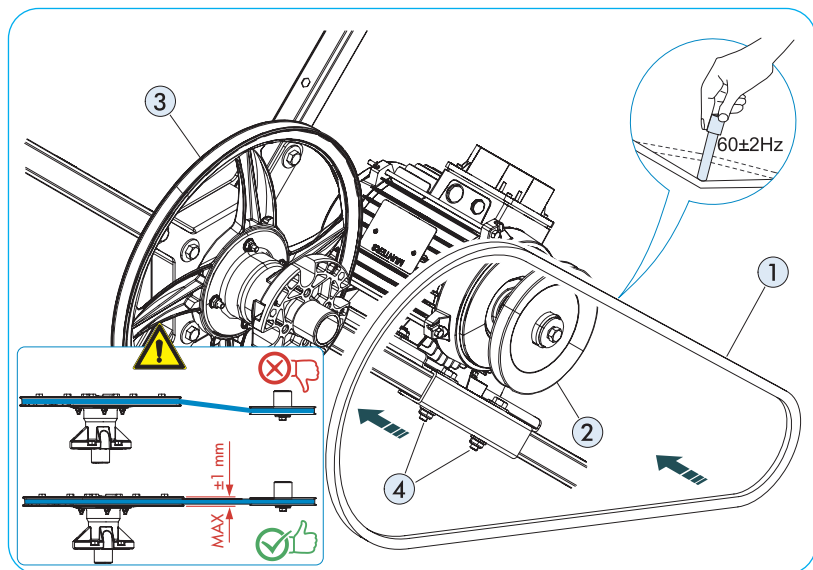


13 mm



13 mm

Bolts & Nuts / Viti e dadi / Vis et écrous
/ Schrauben und Schraubenmuttern /
Tornillos y tuercas / Parafusos e porcas



Place v-belt (1) on the pulleys (2) and (3) and then rotate the propeller clockwise in order to tighten the v-belt on the pulleys. Check tensioning: right tensioning is obtained when tension over the v-belt corresponds to a resonance frequency of 60 ± 2 Hz measured by a v-belt tension meter like the "Trummy 2" manufactured by Fag or the "Ten-Sit" manufactured by Sit.



Positionieren Sie den Keilriemen (1) auf die Riemenscheiben (2) und (3), und drehen Sie dann den Propeller im Uhrzeigersinn, um die Keilriemen auf Riemenscheiben festzuziehen. Prüfen Sie die Spannung: die richtige Spannung ist erreicht, wenn die Keilriemenspannung einer Resonanzfrequenz von 60 ± 2 Hz entspricht, die von einem Spannungsmessgerät für Keilriemen, wie dem "Trummy 2", von Fag oder dem "Ten-Sit" von Sit gemessen wurde.



Posizionare la cinghia trapezoidale (1) sulle pulegge (2) e (3), quindi ruotare l'elica in senso orario per stringere la cinghia trapezoidale sulle pulegge. Controllare il tensionamento: il corretto tensionamento si ottiene quando la tensione sulla cinghia trapezoidale corrisponde a una frequenza di risonanza di 60 ± 2 Hz ottenuta da un misuratore di tensione per cinghie trapezoidali come il "Trummy 2" prodotto da Fag o il "Ten-Sit" prodotto da Sit.



Posicione la correa trapezoidal (1) sobre las poleas (2) y (3) y rote la hélice en sentido contrario a las agujas del reloj para apretar la correa trapezoidal a las poleas. Compruebe el tensado: el tensado correcto se obtiene cuando la tensión sobre la correa trapezoidal corresponde con una frecuencia de resonancia de 60 ± 2 Hz obtenida por un medidor de tensión para correas trapezoidales como el "Trummy 2" producido por Fag o el "Ten-Sit" producido por Sit.

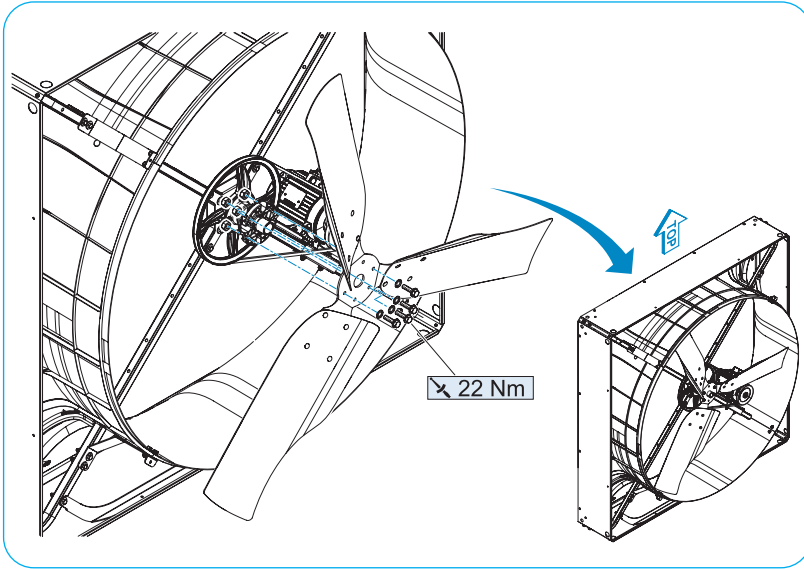


Placer la courroie trapézoïdale (1) sur les poulies (2) et (3), puis tourner l'hélice dans le sens horaire pour tendre la courroie trapézoïdale sur les poulies. Contrôler la tension : la bonne tension s'obtient lorsque la tension sur la courroie trapézoïdale correspond à une fréquence de résonance de 60 ± 2 Hz obtenue par un tensiomètre pour les courroies trapézoïdales tel que le "Trummy 2" produit par Fag ou le "Ten-Sit" produit par Sit.



Posicione a correa trapezoidal (1) nas polias (2) e (3), e depois rodar a hélice em sentido horário para apertar a correa trapezoidal nas polias. Verificar a tensão: a tensão correta obtém-se quando a tensão na correa trapezoidal corresponde a uma frequência de ressonância de 60 ± 2 Hz obtida por um medidor de tensão para correias trapezoidais como o "Trummy 2" produzido pela Fag ou o "Ten-Sit" produzido pela Sit.

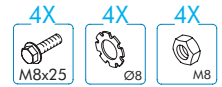
Op. 16 Fan mounting / Montaggio ventola / Montage du ventilateur / Montage des Lüfters /
Montaje del ventilador / Montagem da ventoinha



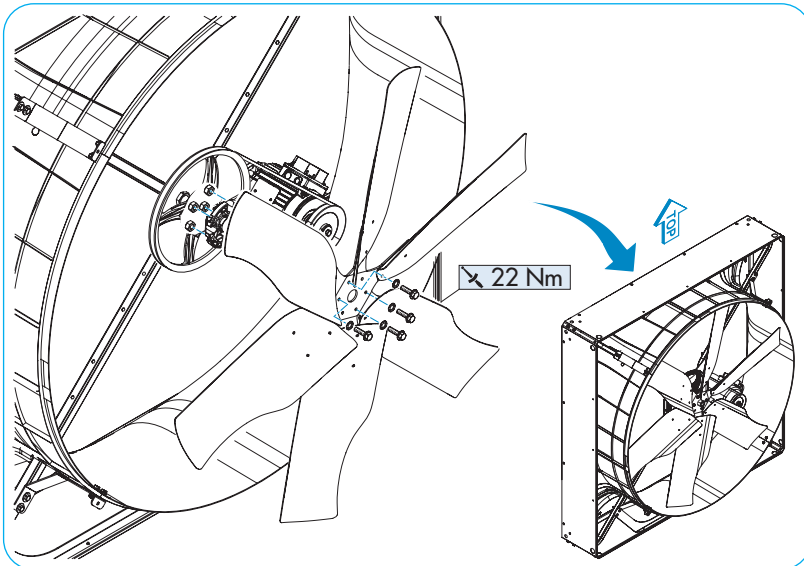
Tools/Utensili/Utensiles/Werkzeuge /
Instrumentos/Ferramentas



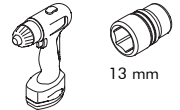
Bolts & Nuts/Viti e dadi/Vis et écrous /
Schrauben und Schraubenmuttern/
Tornillos y tuercas/Parafusos e porcas



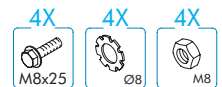
Op. 16 Fan mounting / Montaggio ventola / Montage du ventilateur / Montage des Lüfters /
Montaje del ventilador / Montagem da ventoinha



Tools/Utensili/Utensiles/Werkzeuge /
Instrumentos/Ferramentas



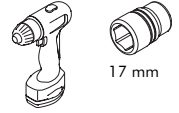
Bolts & Nuts/Viti e dadi/Vis et écrous /
Schrauben und Schraubenmuttern/
Tornillos y tuercas/Parafusos e porcas



Op. 16 Fan mounting / Montaggio ventola / Montage du ventilateur / Montage des Lüfters /
Montaje del ventilador / Montagem da ventoinha



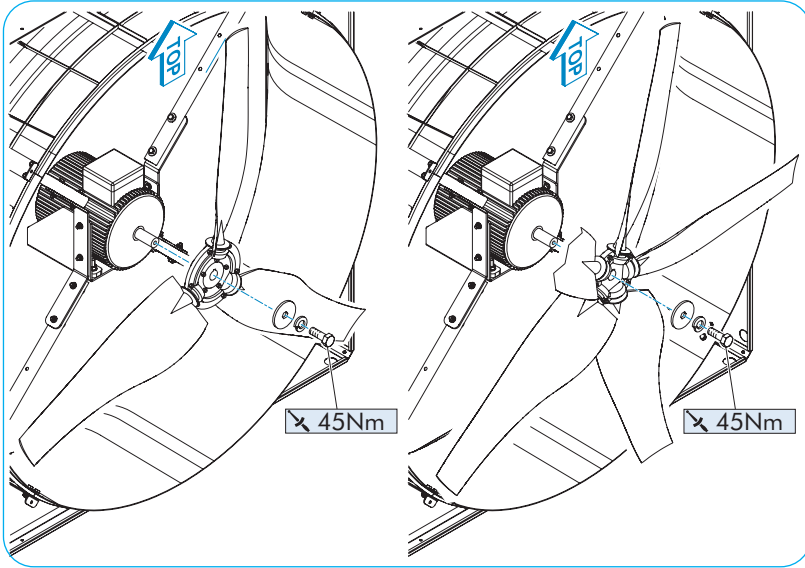
Tools/Utensili/Utensiles/Werkzeuge /
Instrumentos/Ferramentas



17 mm



Bolts & Nuts/Viti e dadi/Vis et écrous /
Schrauben und Schraubenmuttern/
Tornillos y tuercas/Parafusos e porcas



Op. 16 Fan mounting / Montaggio ventola / Montage du ventilateur / Montage des Lüfters /
Montaje del ventilador / Montagem da ventoinha



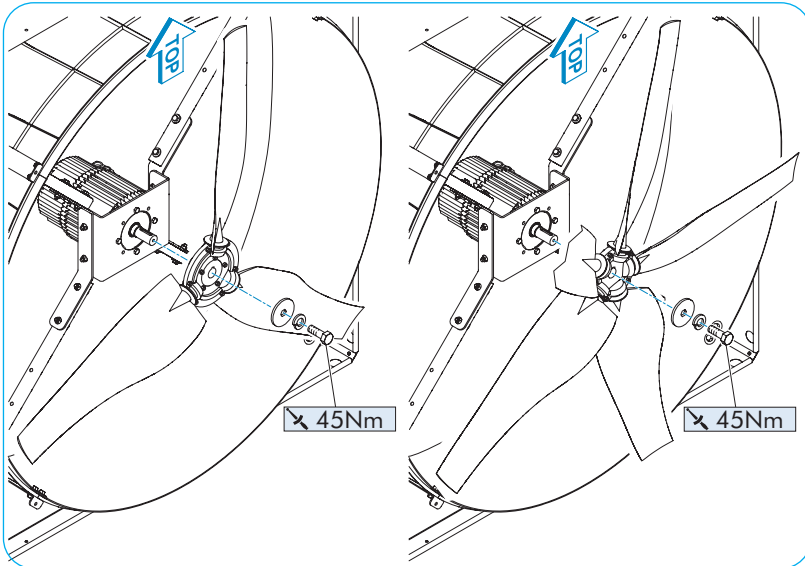
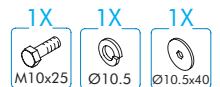
Tools/Utensili/Utensiles/Werkzeuge /
Instrumentos/Ferramentas



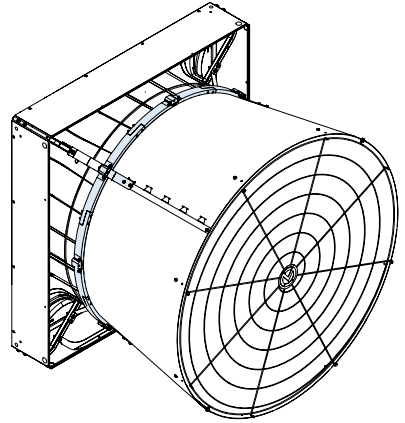
13 mm



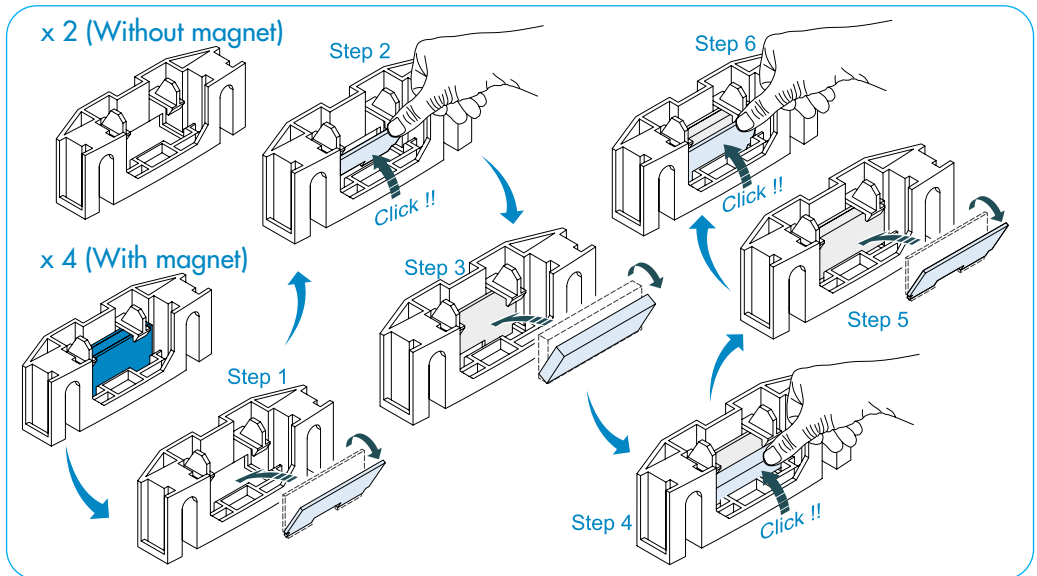
Bolts & Nuts/Viti e dadi/Vis et écrous /
Schrauben und Schraubenmuttern/
Tornillos y tuercas/Parafusos e porcas



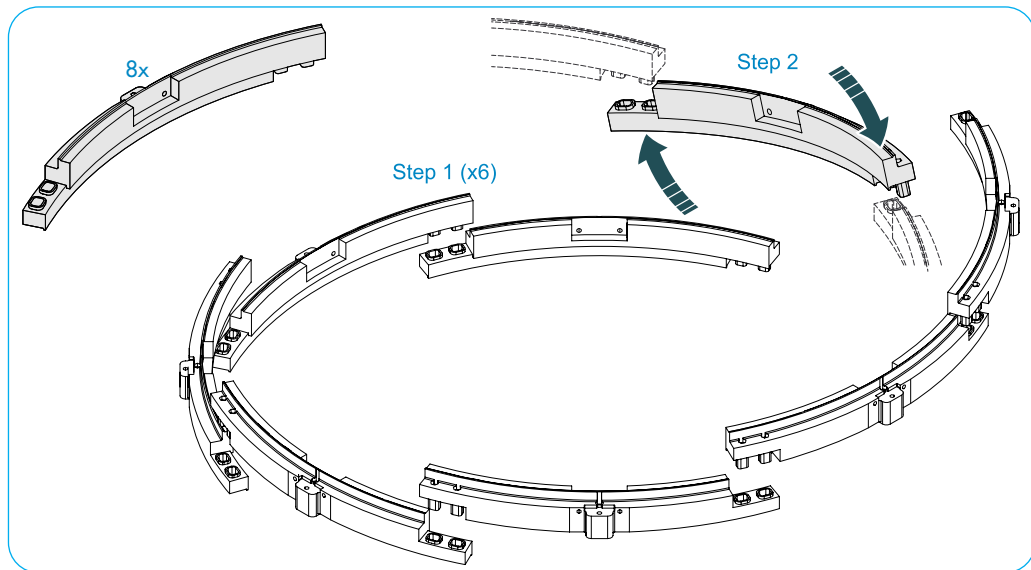
- GB** BUTTERFLY ASSEMBLY AND INSTALLATION
- I** ASSEMBLAGGIO ED INSTALLAZIONE BUTTERFLY
- F** ASSEMBLAGE ET INSTALLATION BUTTERFLY
- D** ZUSAMMENBAU UND INSTALLATION BUTTERFLY
- E** ENSAMBLAJE E INSTALACIÓN BUTTERFLY
- P** MONTAGEM E INSTALAÇÃO BUTTERFLY



Op.17 Magnet unit assembly / Assemblaggio gruppo Magneti / Assemblage groupe Aimants / Zusammenbau der Magnetbaugruppe / Ensamblaje grupo Magnetos / Montagem grupo de Ímãs



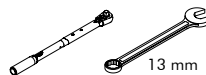
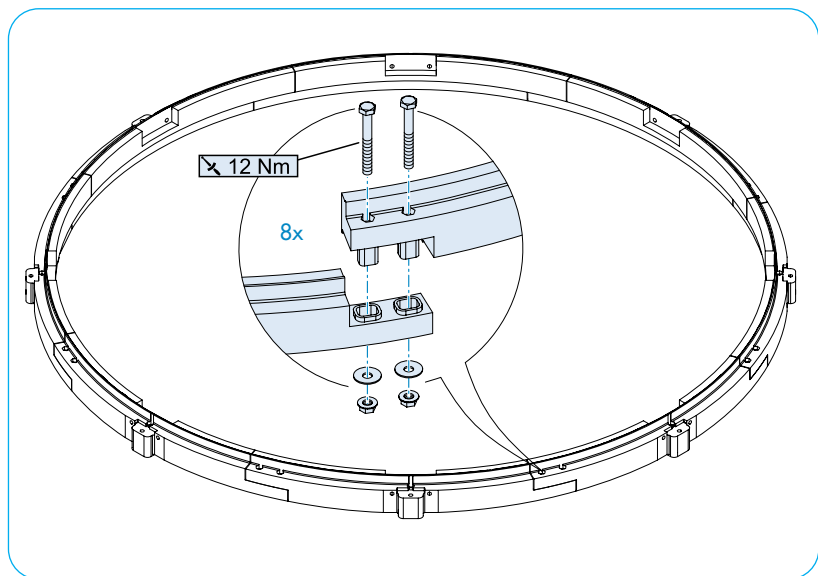
Op. 18 Ring assembly / Assemblaggio anello / Assemblage anneau / Zusammenbau des Rings / Ensamblaje anilla / Montagem do anel



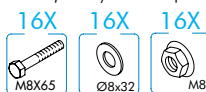
Op. 19 Ring assembly / Assemblaggio anello / Assemblage anneau / Zusammenbau des Rings / Ensamblaje anilla / Montagem do anel



Tools/Utensili/Utensiles/Werkzeuge / Instrumentos/Ferramentas



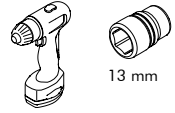
Bolts & Nuts/Viti e dadi/Vis et écrous / Schrauben und Schraubenmuttern / Tornillos y tuercas/Parafusos e porcas



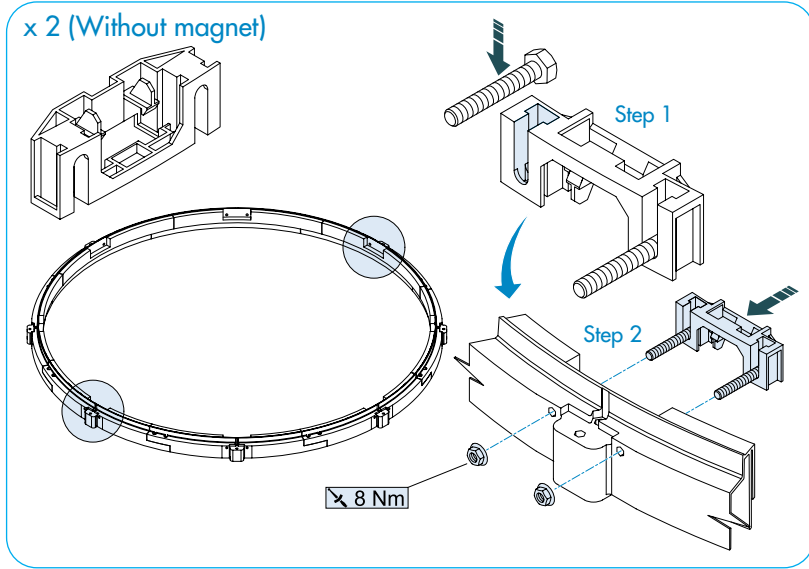
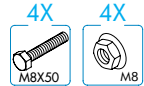
Op.20 Magnet unit installation / Montaggio gruppo Magneti / Montage groupe Aimants / Montage der Magnetbaugruppe / Instalación del grupo Magnetos / Montagem do grupo de Ímãs



Tools/Utensili/Utensiles/Werkzeuge / Instrumentos/Ferramentas



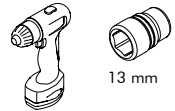
Bolts & Nuts/Viti e dadi/Vis et écrous / Schrauben und Schraubenmutter / Tornillos y tuercas/Parafusos e porcas



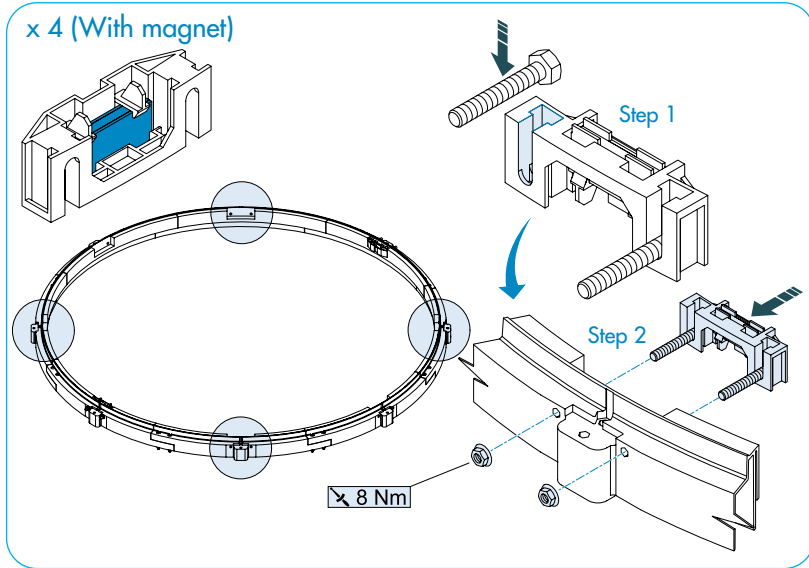
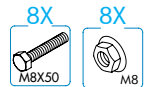
Op.21 Magnet unit installation / Montaggio gruppo Magneti / Montage groupe Aimants / Montage der Magnetbaugruppe / Instalación del grupo Magnetos / Montagem do grupo de Ímãs



Tools/Utensili/Utensiles/Werkzeuge / Instrumentos/Ferramentas



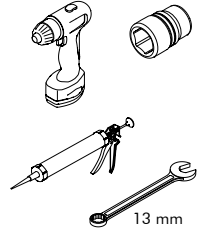
Bolts & Nuts/Viti e dadi/Vis et écrous / Schrauben und Schraubenmutter / Tornillos y tuercas/Parafusos e porcas



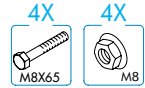
Op.22 Ring installation / Montaggio anello / Montage anneau / Montage des Rings/ Instalación anilla / Montagem do anel



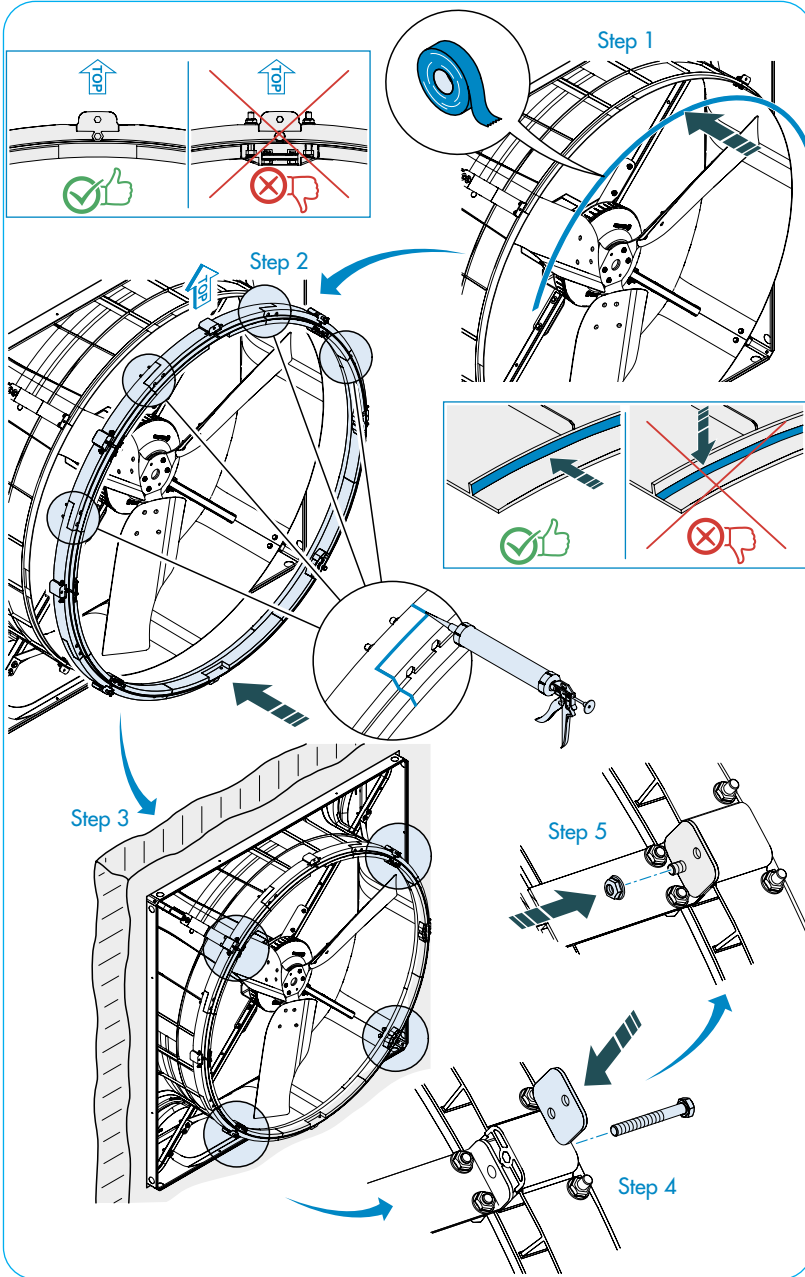
Tools / Utensili / Ustensiles / Werkzeuge / Instrumentos / Ferramentas



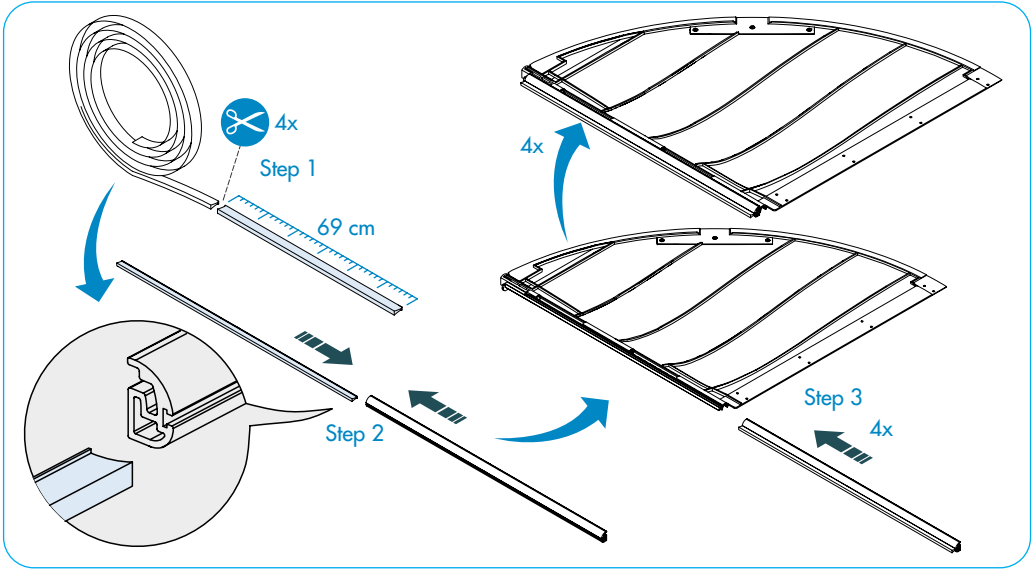
Bolts & Nuts / Viti e dadi / Vis et écrous / Schrauben und Schraubenmutter / Tornillos y tuercas / Parafusos e porcas



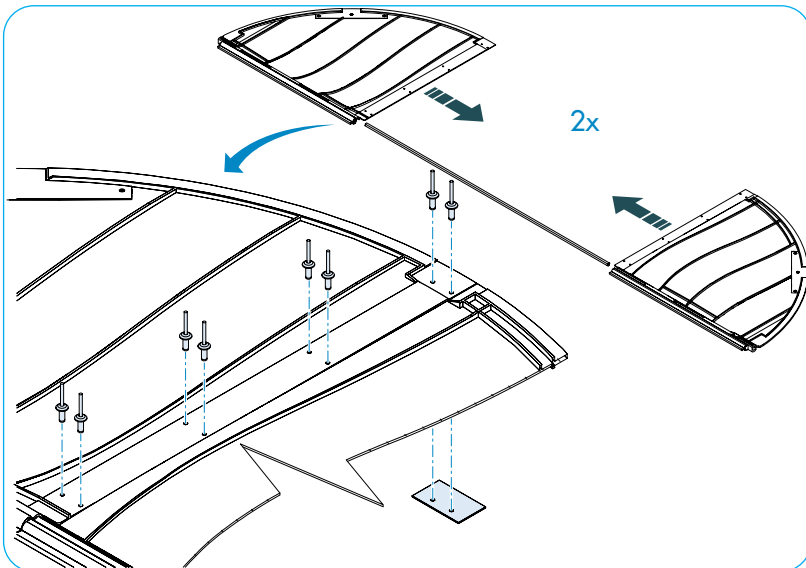
- PROCEDURE FOLLOWING WALL INSTALLATION OF THE FAN.
- PROCEDURA DA ESEGUIRE SUCCESSIVAMENTE ALL'INSTALLAZIONE A MURO DEL VENTILATORE.
- PROCÉDURE À SUIVRE APRÈS INSTALLATION DU VENTILATEUR DANS LE MUR.
- NACH DER WANDMONTAGE DES LÜFTERS DURCHFÜHRENDER VORGANG.
- PROCEDIMIENTO QUE SE DEBE SEGUIR TRAS LA INSTALACIÓN EN LA PARED DEL VENTILADOR.
- PROCEDIMENTO A EXECUTAR APÓS A INSTALAÇÃO NA PAREDE DO VENTILADOR.



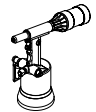
Op.23 Door assembly / Assemblaggio ante / Assemblage vantaux / Zusammenbau der Türen /
Ensamblaje de la puerta / Montagem ante



Op.24 Door assembly / Assemblaggio ante / Assemblage vantaux / Zusammenbau der Türen /
Ensamblaje de la puerta / Montagem ante



Tools / Utensili / Ustensiles / Werkzeuge /
Instrumentos / Ferramentas



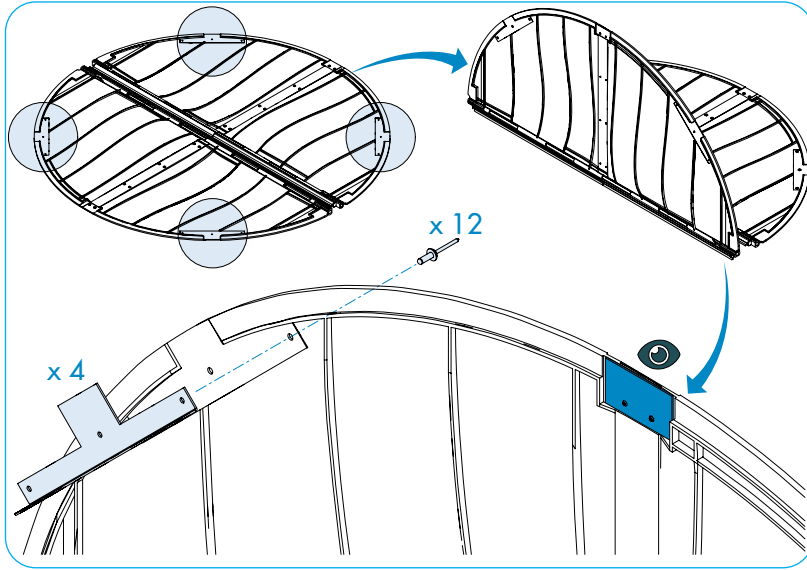
Bolts & Nuts / Viti e dadi / Vis et écrous /
Schrauben und Schraubenmutter /
Tornillos y tuercas / Parafusos e porcas



Op.25 Door assembly / Assemblaggio ante / Assemblage vantaux / Zusammenbau der Türen / Ensamblaje de la puerta / Montagem ante



Tools / Utensili / Ustensiles / Werkzeuge / Instrumentos / Ferramentas



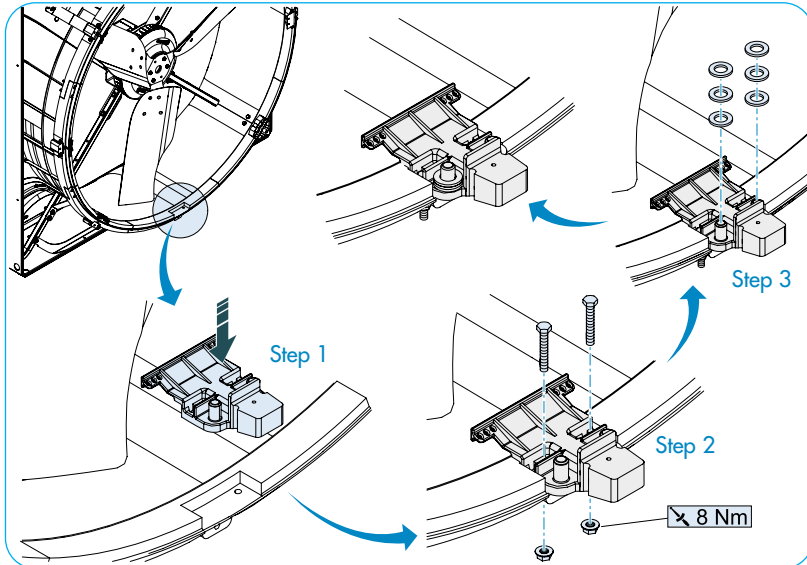
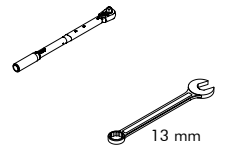
Bolts & Nuts / Viti e dadi / Vis et écrous / Schrauben und Schraubenmutter / Tornillos y tuercas / Parafusos e porcas



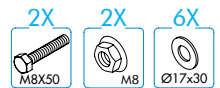
Op.26 Butterfly mounting on Fan / Montaggio Butterfly sul Ventilatore / Montage Butterfly sur le ventilateur / Montage Butterfly am Lüfter / Instalación de la Butterfly en el ventilador / Montagem Butterfly no Ventilador



Tools / Utensili / Ustensiles / Werkzeuge / Instrumentos / Ferramentas



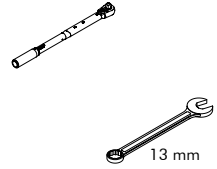
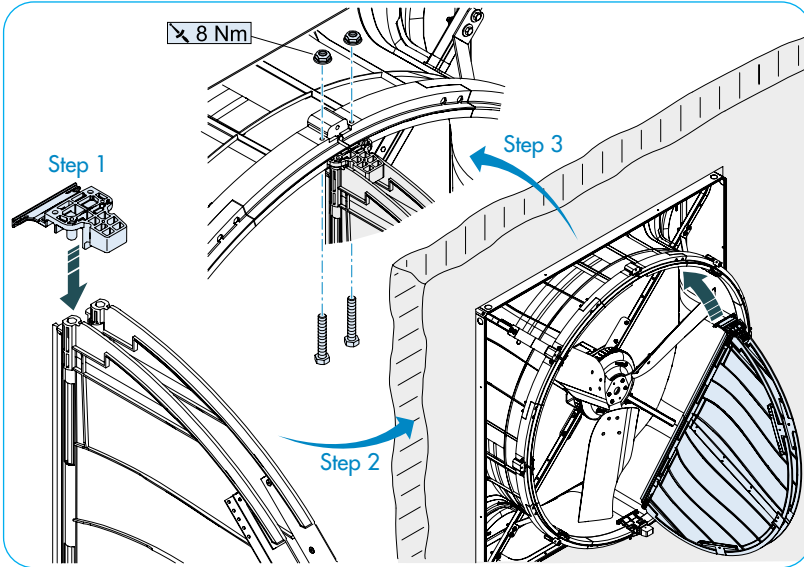
Bolts & Nuts / Viti e dadi / Vis et écrous / Schrauben und Schraubenmutter / Tornillos y tuercas / Parafusos e porcas



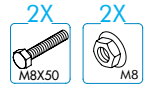
Op.27 Butterfly mounting on Fan / Montaggio Butterfly sul Ventilatore / Montage Butterfly sur le ventilateur / Montage Butterfly am Lüfter / Instalación de la Butterfly en el ventilador / Montagem Butterfly no Ventilador



Tools/Utensili/Utensiles/Werkzeuge / Instrumentos/Ferramentas



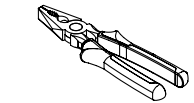
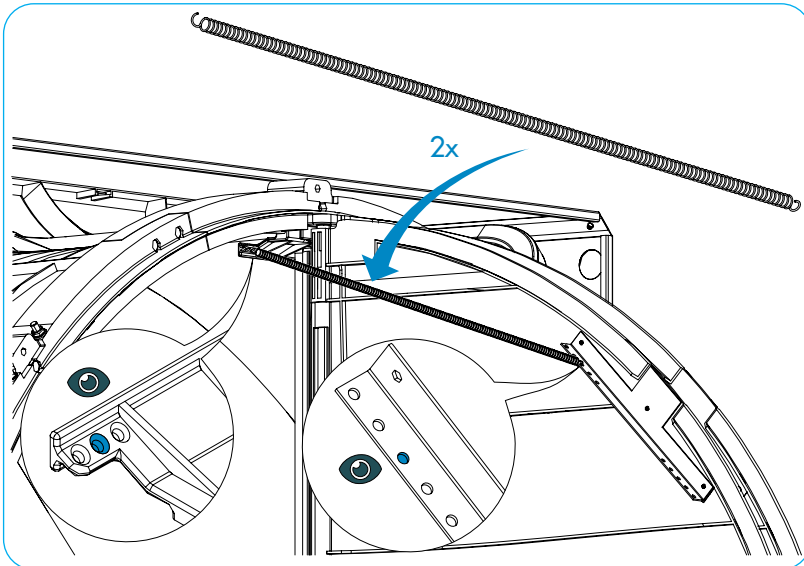
Bolts & Nuts/Viti e dadi/Vis et écrous / Schrauben und Schraubenmuttern / Tornillos y tuercas/Parafusos e porcas



Op.28 Butterfly springs mounting / Montaggio molle Butterfly / Montage ressorts Butterfly / Montage der Federn Butterfly / Instalación resortes Butterfly / Montagem de molas Butterfly



Tools/Utensili/Utensiles/Werkzeuge / Instrumentos/Ferramentas



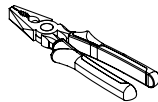
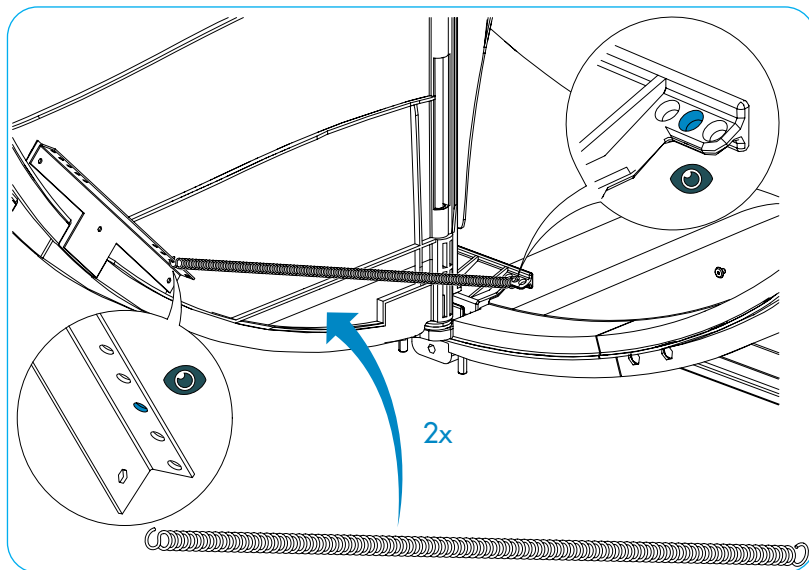
Bolts & Nuts/Viti e dadi/Vis et écrous / Schrauben und Schraubenmuttern / Tornillos y tuercas/Parafusos e porcas



Op.29 Butterfly springs mounting / Montaggio molle Butterfly / Montage ressorts Butterfly / Montage der Federn Butterfly / Instalación resortes Butterfly / Montagem de molas Butterfly



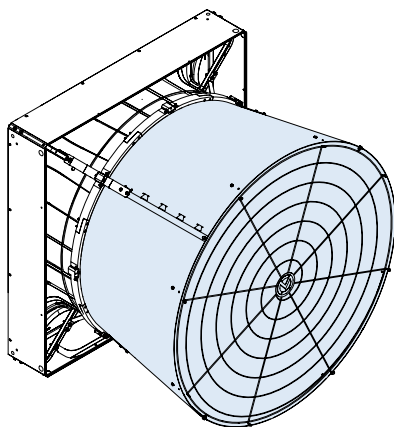
Tools/Utensili/Utensiles/Werkzeuge / Instrumentos/Ferramentas



Bolts & Nuts/Viti e dadi/Vis et écrous / Schrauben und Schraubenmuttern / Tornillos y tuercas/Parafusos e porcas



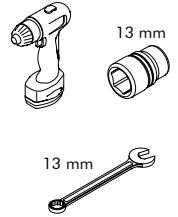
- GB** ASSEMBLY OF AIR EXTRACTION CONE UNIT
- I** ASSEMBLAGGIO GRUPPO CONO DI SCARICO ARIA
- F** MONTAGE DU GROUPE DU CÔNE D'ÉVACUATION DE L'AIR
- D** MONTAGE LUFTAUSSTRITTSKEGELEINHEIT
- E** MONTAJE GRUPO CONO DE SALIDA DE AIRE
- P** MONTAGEM DO GRUPO DO CONE DE DESCARGA DE AR



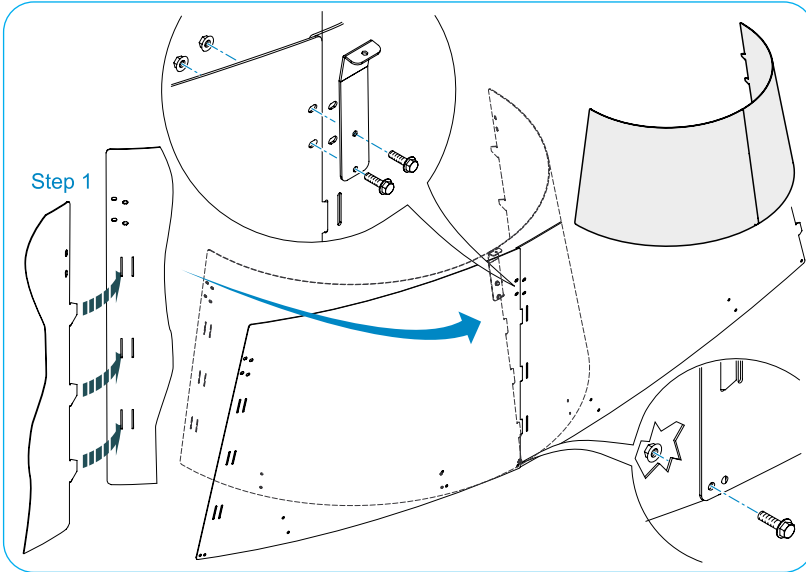
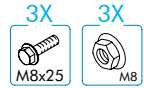
Op.30 Cone Mounting / Montaggio Cono / Montage du cône / Montage des Kegels / Montaje del cono / Montagem do cone



Tools/Utensili/Utensiles/Werkzeuge / Instrumentos/Ferramentas



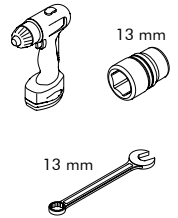
Bolts & Nuts/Viti e dadi/Vis et écrous / Schrauben und Schraubenmuttern / Tornillos y tuercas/Parafusos e porcas



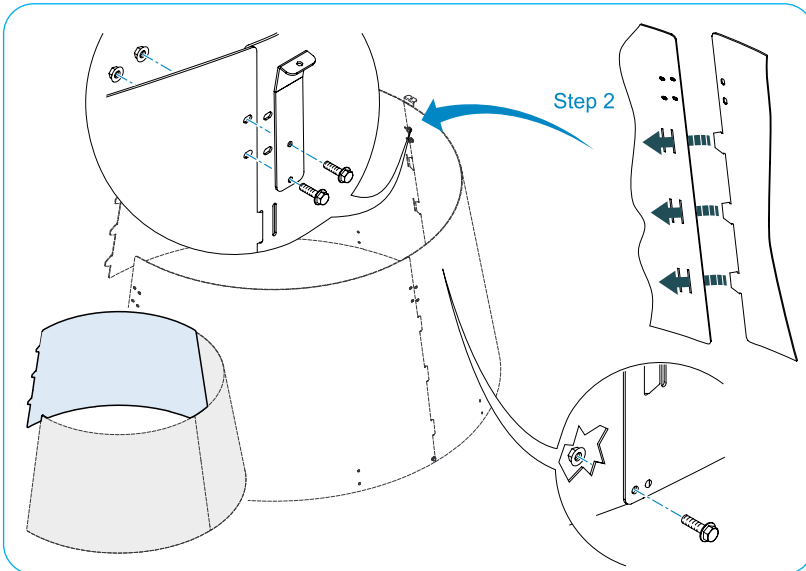
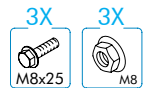
Op.31 Cone Mounting / Montaggio Cono / Montage du cône / Montage des Kegels / Montaje del cono / Montagem do cone



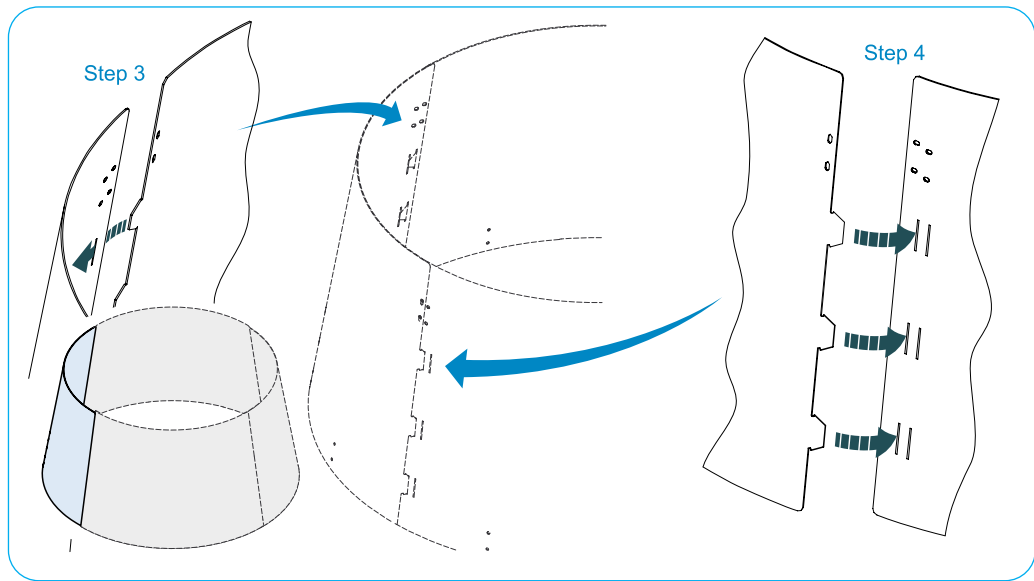
Tools/Utensili/Utensiles/Werkzeuge / Instrumentos/Ferramentas



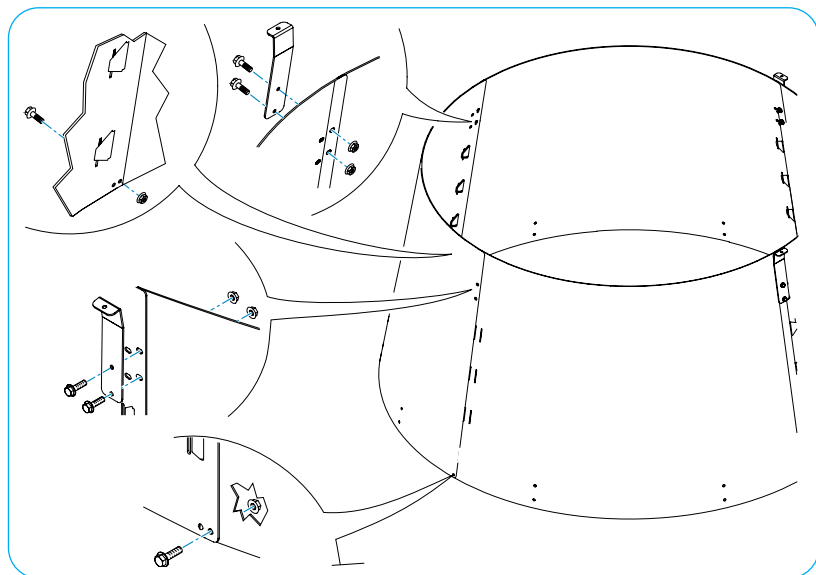
Bolts & Nuts/Viti e dadi/Vis et écrous / Schrauben und Schraubenmuttern / Tornillos y tuercas/Parafusos e porcas



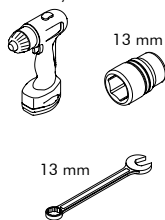
Op.32 Cone Mounting / Montaggio Cono / Montage du cône / Montage des Kegels / Montaje del cono / Montagem do cone



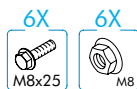
Op.33 Cone Mounting / Montaggio Cono / Montage du cône / Montage des Kegels / Montaje del cono / Montagem do cone



Tools/Utensili/Utensiles/Werkzeuge /Instrumentos/Ferramentas

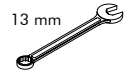
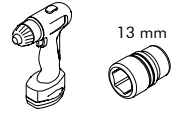
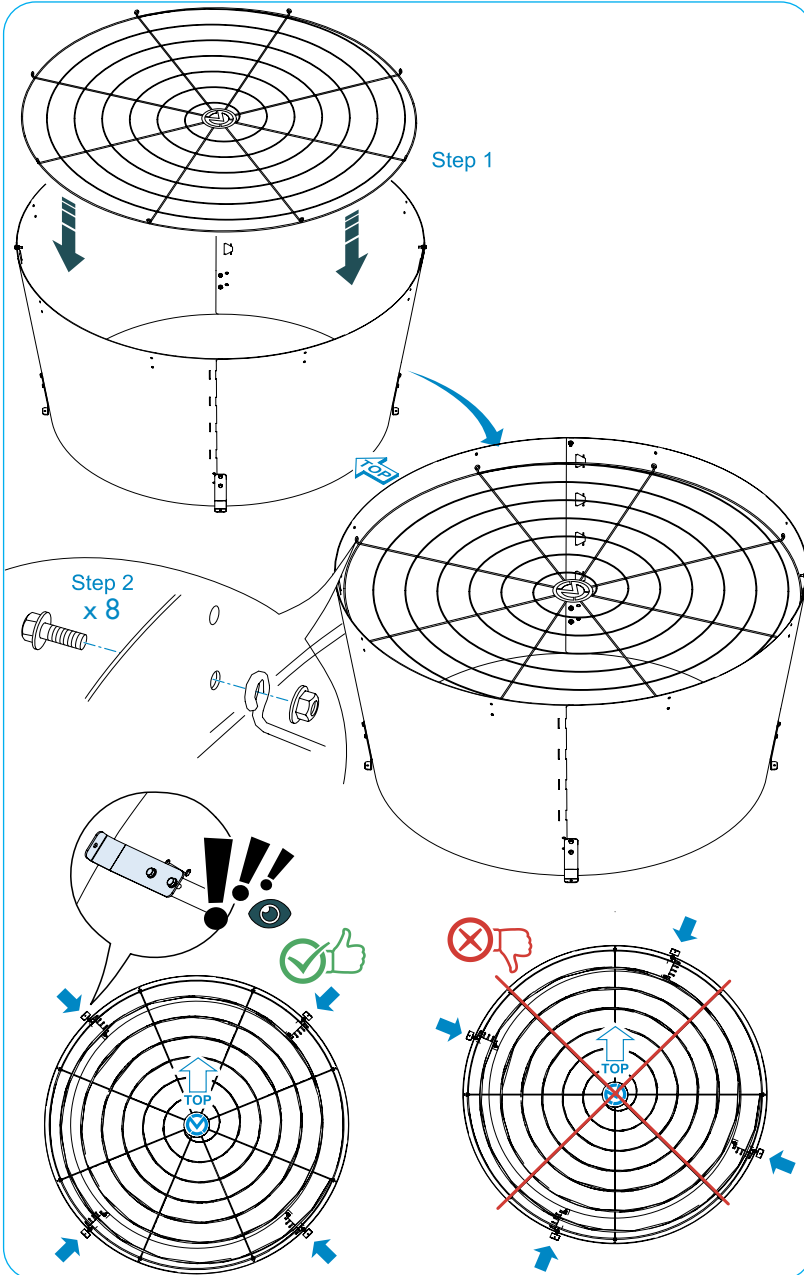


Bolts & Nuts/Viti e dadi/Vis et écrous /Schrauben und Schraubenmutter/ Tornillos y tuercas/Parafusos e porcas



Op.34

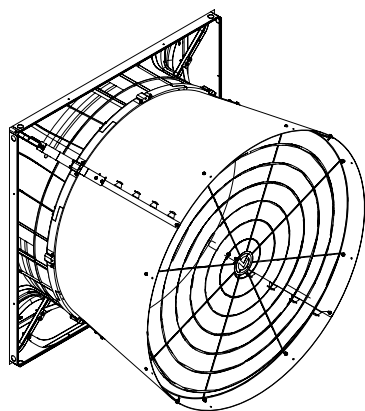
Mounting of cone protection grille / Montaggio griglia protezione Cono / Montage grille de protection du cône / Montage des Kegelschutzgitters / Montaje rejilla de protección del cono / Montagem da grelha de proteção do cono



Bolts & Nuts/Viti e dadi/Vis et écrous / Schrauben und Schraubmüttern / Tornillos y tuercas/Parafusos e porcas



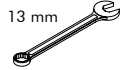
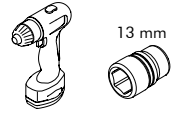
- GB** AIR EXHAUST CONE ASSEMBLY INSTALLATION
- I** INSTALLAZIONE DEL GRUPPO CONO DI SCARICO ARIA
- F** INSTALLATION DU GROUPE CÔNE D'ÉVACUATION DE L'AIR
- D** INSTALLATION DER KEGELBAUGRUPPE ZUM LUFTAUSSLASS
- E** INSTALACIÓN DEL GRUPO CONO DE DESCARGA DE AIRE
- P** INSTALAÇÃO DO GRUPO DO CONE DE DESCARGA DE AR



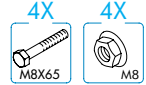
Op.35 Cone installation on fan / Installazione Cono su ventilatore / Installation du cône sur le ventilateur / Installation des Kegels am Lüfter / Instalación del Cono en el ventilador / Instalação do Cone no ventilador



Tools/Utensili/Utensiles/Werkzeuge / Instrumentos/Ferramentas



Bolts & Nuts/Viti e dadi/Vis et écrous / Schrauben und Schraubenmuttern / Tornillos y tuercas/Parafusos e porcas



⚠ PROCEDURE FOLLOWING WALL INSTALLATION OF THE FAN.

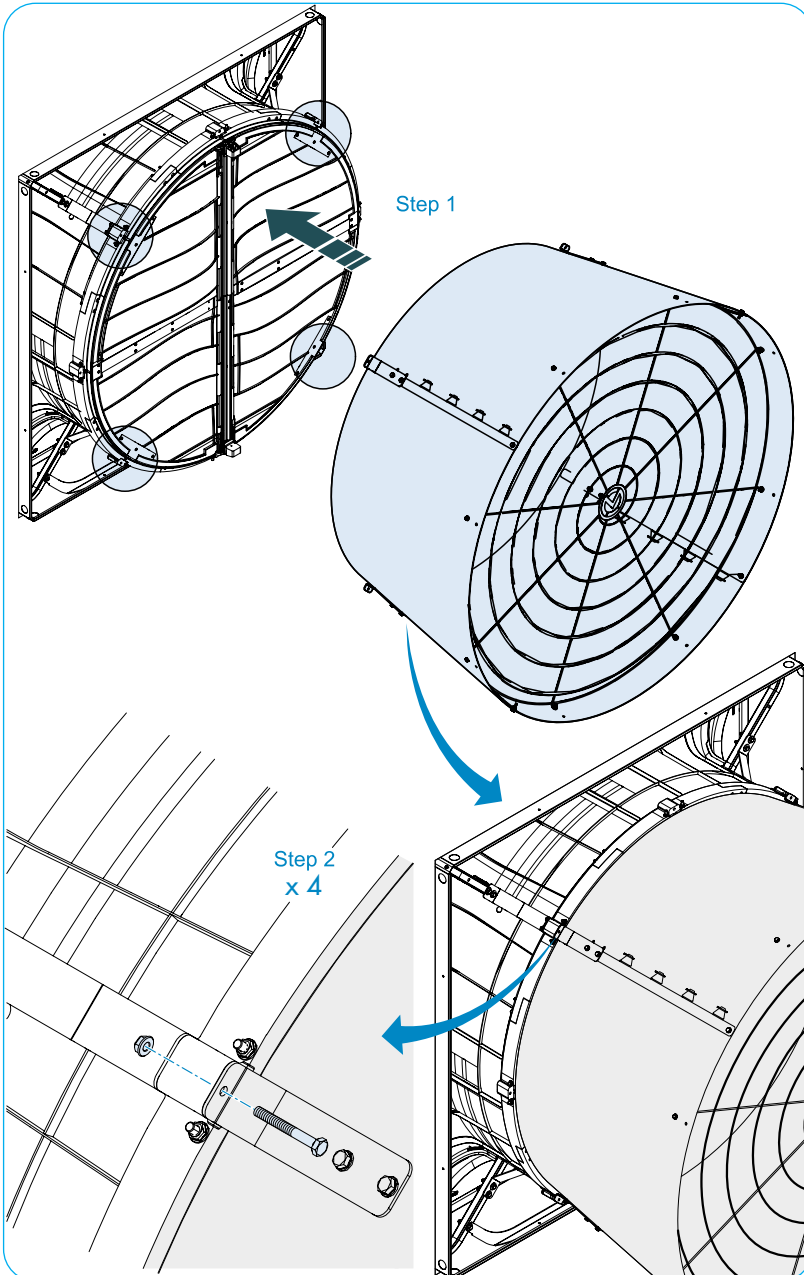
⚠ PROCEDURA DA ESEGUIRE SUCCESSIVAMENTE ALL'INSTALLAZIONE A MURO DEL VENTILATORE.

⚠ PROCÉDURE À SUIVRE APRÈS L'INSTALLATION DU VENTILATEUR DANS LE MUR.

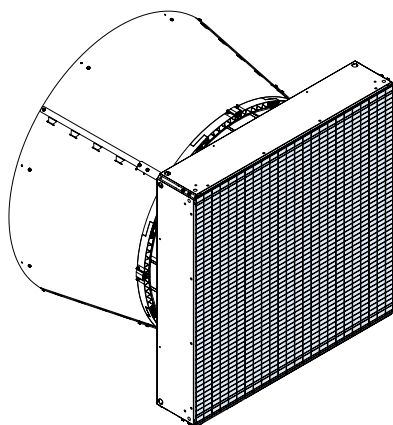
⚠ NACH DER WANDMONTAGE DES LÜFTERS DURCHFÜHRENDER VORGANG.

⚠ PROCEDIMIENTO QUE SE DEBE SEGUIR TRAS LA INSTALACIÓN EN LA PARED DEL VENTILADOR.

⚠ PROCEDIMENTO A EXECUTAR APÓS A INSTALAÇÃO NA PAREDE DO VENTILADOR.



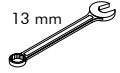
- GB** INTERNAL PROTECTION GRID MOUNTING
- I** MONTAGGIO GRIGLIA DI PROTEZIONE INTERNA
- F** MONTAGE GRILLE DE PROTECTION INTERNE
- D** MONTAGE DES INTERNEN SCHUTZGITTERS
- E** INSTALACIÓN DE LA REJILLA DE PROTECCIÓN INTERNA
- P** MONTAGEM DA GRELHA DE PROTEÇÃO INTERNA



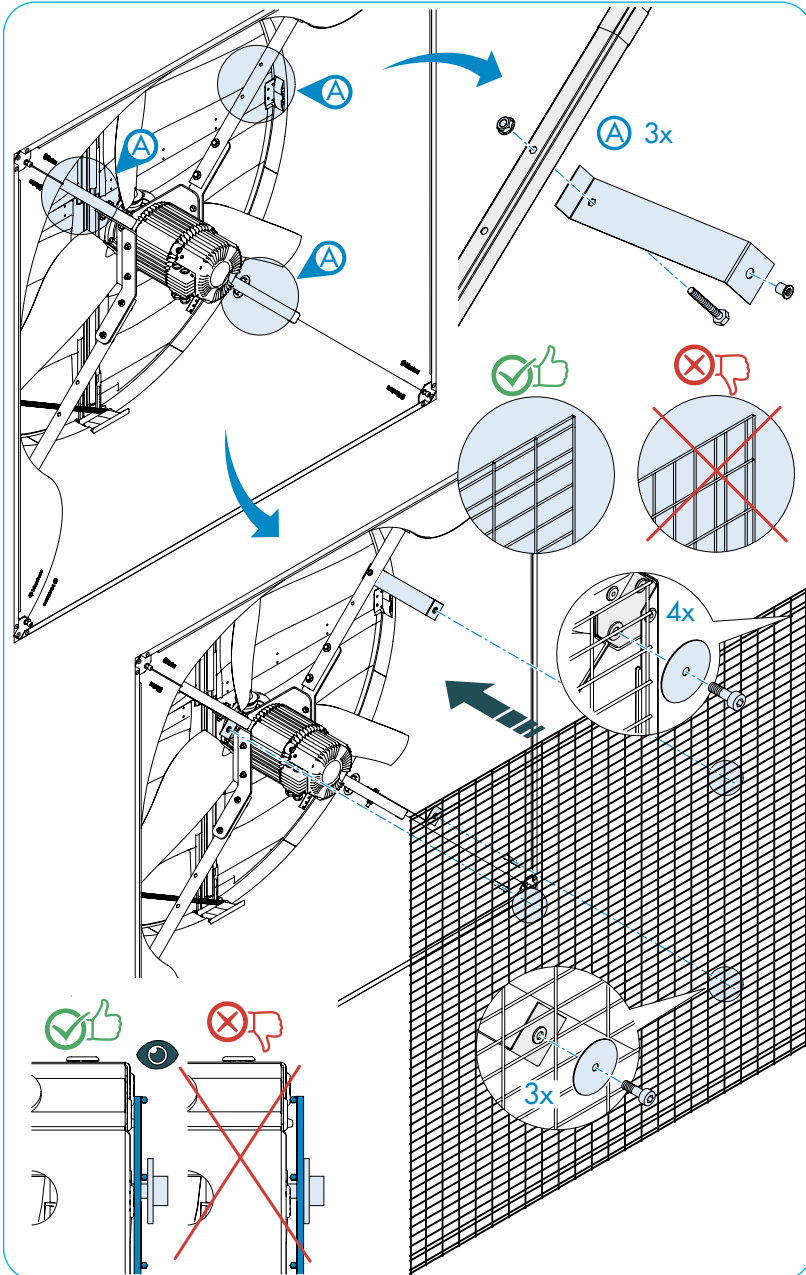
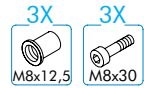
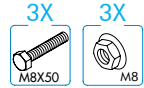
Op.36 Internal protection grid mounting / Montaggio griglia di protezione interna / Montage grille de protection interne / Montage des internen Schutzgitters / Instalación de la rejilla de protección interna / Montagem da grelha de proteção interna



Tools/Utensili/Уstensiles/Werkzeuge / Instrumentos/Ferramentas



Bolts & Nuts/Viti e dadi/Vis et écrous / Schrauben und Schraubenmuttern / Tornillos y tuercas/Parafusos e porcas





AM_SaturnFIVE_202403_Multi
P/N 2200221

Munters Italy S.p.A

Strada Piani, 12
18027 Chiusavecchia (IM), Italy
Tel: +39 0183 52 11
Fax: +39 0183 521 333
email: info@munters.it

www.munters.com

For production or other reasons, after publication © Munters AB, 20200 reserves the right to make changes to specifications, quantities, etc. // Per motivi di produzione o di altro tipo, successivamente alla pubblicazione © Munters AB, 20200 riserva il diritto di apportare modifiche a specifiche, quantità, ecc... // Pour des raisons de production ou autres, après publication © Munters AB, 20200 se réserve le droit d'apporter des modifications aux spécifications, aux quantités, etc. // Aus Produktions- oder anderen Gründen behält sich Munters AB, 20200 nach der Veröffentlichung © Munters AB, 20200 das Recht vor, Änderungen an Spezifikationen, Mengen usw. vorzunehmen. // Por motivos de producción o de otro tipo, después de la publicación, © Munters AB 20200 se reserva el derecho de realizar cambios y modificaciones de las especificaciones, cantidades, etc. // Por motivos de produção ou de outro tipo, posteriores à publicação a © Munters AB, 20200 reserva-se o direito de realizar modificações nas especificações, quantidade, etc.