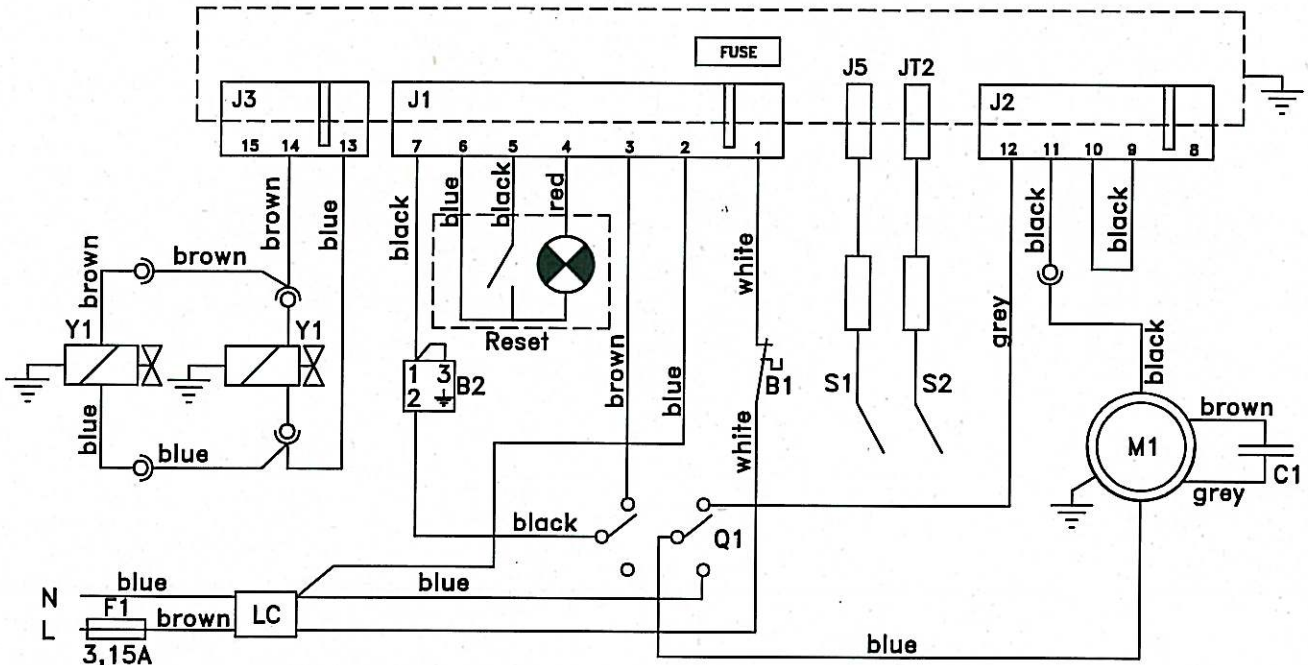


SCHEMA ELETTRICO
WIRING DIAGRAM
SCHEMA ELECTRIQUE
SCHALTSCHEMA

ULTIMA REVISIONE

PROGETTO
01 AGO 2001



B1 Termostato di sicurezza
B2 Termostato ambiente
F1 Fusibile
M1 Motore ventilatore
Q1 Interruttore
S1 Sonda di ionizzazione
S2 Electrodo di accensione
Y1 Elettrovalvola
LC Filtro antidisturbo
C1 Condensatore

B1 Safety thermostat
B2 Room thermostat
F1 Fuse
M1 Fan motor
Q1 Switch
S1 Flame sensor
S2 Ignition electrode
Y1 Solenoid valve
LC EMC Filter
C1 Capacitor

B1 Thermostat sécurité
B2 Thermostat ambiance
F1 Fusible
M1 Moteur
Q1 Interrupteur
S1 Capteur de flamme
S2 Electrode allumage
Y1 Electrovanne
LC Filtre supprimeur
C1 Condensateur

B1 Temperaturbegrenzer
B2 Raumthermostat
F1 Sicherung
M1 Lüftermotor
Q1 Schalter
S1 Ionisierungs-sonde
S2 Zündelektrode
Y1 Magnetventil
LC Störschutzeinrichtung
C1 Kondensator

SEAL

MONDOVI' - ITALY

CODICE 1105028455 - Schema elettrico KID 60/80 A '01 BRAHMA

MATERIALE

DATA 31.07.01 DIS.N. E0060006 Disegnatore ing. DC

SOSTITUISCE IL SOSTITUITO DAL

TOLLERANZE QUOTE LIBERE 0±0,5 0,0±0,1 0,00±0,05

QUESTO DISEGNO E' DI PROPRIETA' ESCLUSIVA. NE E' VIETATA LA CESSIONE, LA RIPRODUZIONE O LA VISIONE A TERZI SENZA NS. AUTORIZZAZIONE.