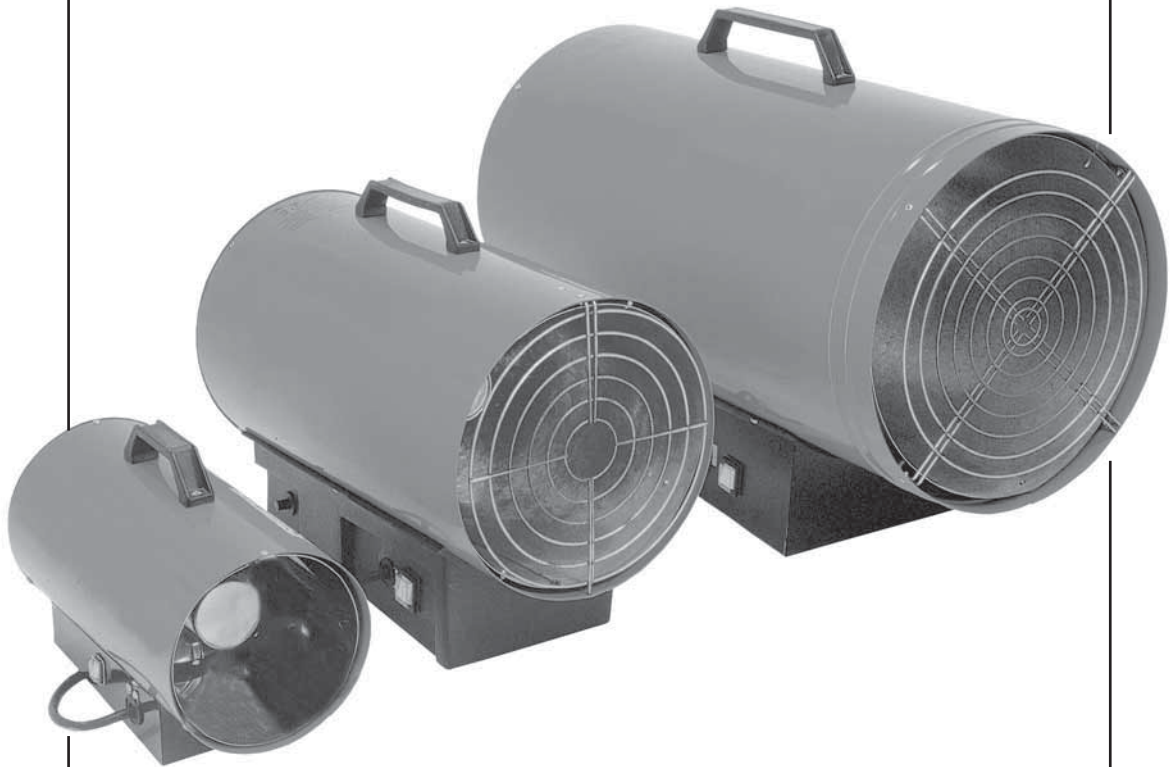


- Ⓜ GB Operating instruction
- Ⓜ FR Mode d'emploi
- Ⓜ DE Bedienungsanleitung
- Ⓜ NL Instructie-boekje
- Ⓜ IT Libretto istruzioni
- Ⓜ DK Brugsanvisningen
- Ⓜ NO Bruksanvisning
- Ⓜ ES Manual de instrucciones
- Ⓜ GR ΚΑΤΩΘΙ ΟΔΗΓΙΕΣ
- Ⓜ PL Instrukcja instalacji
- Ⓜ RU Инструкции по Эксплуатации
- Ⓜ CZ Návod K Použití
- Ⓜ HU Kezelési utasítás
- Ⓜ FI Käyttöohje
- Ⓜ PT Manual de instruções
- Ⓜ SE Allmänna instruktioner
- Ⓜ ET Kasutusjuhend
- Ⓜ LT Eksploatavimo instrukcijos
- Ⓜ LV Lietošanas instrukcija



1. GENERAL INSTRUCTION

- The heaters mentioned in this manual must only be used outdoors or in well ventilated surroundings.
- For every kW it is necessary to have permanent ventilation of 25 cm², equally distributed between the floor and high level, with a minimum outlet of 250 cm².
- Gas cylinders must be used and kept in accordance with current regulations.
- Never direct the hot air flow towards the cylinder.
- Use only the supplied pressure regulator.
- Never use the heater without its cover.
- Do not exceed 100 W/m³ of free room. The minimum volume of the room must be greater than 100 m³.
- Do not obstruct the inlet or outlet sections of the heater.
- If the heater has to work for a long period at its maximum capacity, it is possible that ice will form on the cylinder. This is due to excessive vapour withdrawal. Not for this reason, or for any other, should the cylinder be heated. To avoid this effect, or at least to reduce it, use a large cylinder or two cylinders linked together (Fig.1).
- Do not use the heater in cellars, basements or in any room below the ground level.
- In case of malfunction, please contact the technical assistance service.
- After use, turn the gas cylinder tap off.
- The gas bottle must always be replaced following safety rules away from any possible source of ignition.
- The gas hose must not be twisted or bent.
- The heater must be placed where there is no risk of fire, the hot air outlet must be at least 3 m from any flammable wall or ceiling and must never be directed towards the gas bottle.
- Only use original gas hose and spare parts.
- Heaters described in this leaflet are not intended for domestic use.
- In the case that a gas leak is found or suspected, immediately close the gas cylinder, switch the heater off and do not use it again until it has been checked by a qualified service centre. If the heater is installed indoors, provide a good ventilation by opening door and windows completely. Do not produce sparks or free flames.
- If in any doubt contact your supplier.

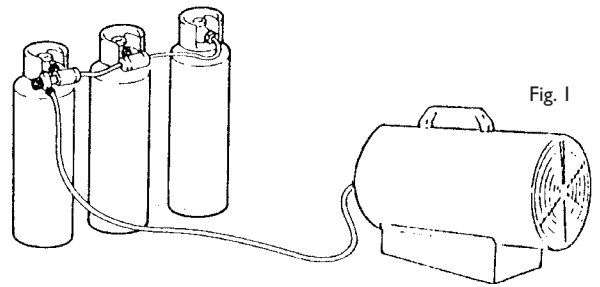


Fig. 1

DO NOT USE FOR HEATING OF LIVING AREAS OF RESIDENTIAL BUILDINGS. FOR USE IN PUBLIC BUILDINGS, PLEASE REFER TO NATIONAL REGULATIONS.

2. INSTALLATION

- Connect the heater to a suitable electric socket (230 V ~ 50 Hz or 110 V ~ 50 Hz for dual voltage U.K. units).
- Make sure that the machine is properly earthed.
- Connect the gas supply hose to the pressure regulator and connect the regulator to a suitable LPG cylinder.
- Open the tap of the cylinder and check the supply hose and fittings for gas leaks. For this operation it is recommended to use an approved leak detector.
- NEVER USE NAKED FLAMES.
- For automatic appliances, connect the room thermostat to the socket on the appliance and adjust it to the required temperature.

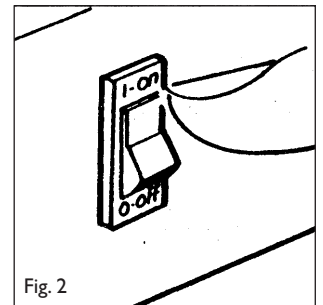


Fig. 2

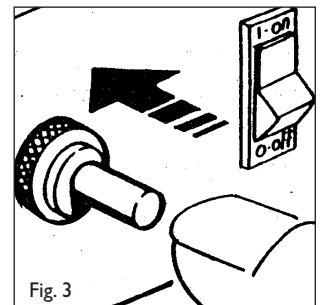


Fig. 3

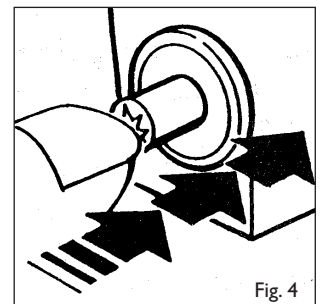


Fig. 4

3. INSTRUCTIONS FOR USE

3.1 IGNITION

Manual ignition

- Turn the fan switch to position I and check that the fan starts running correctly. (Fig. 2)
- Push the gas valve button and push repeatedly the piezoelectric lighter until the flame lights up. (Fig. 3-4)
- As the flame lights up, keep the valve button pushed for 10 seconds approx. (Fig.5). Should the heater stop when the valve button has been released, wait one minute and repeat the starting operation keeping the valve button pushed for a longer time.
- Regulate the gas flow pressure according to the desired heat output, by turning the wheel of the pressure reducer anticlockwise to increase the pressure or clockwise to decrease.

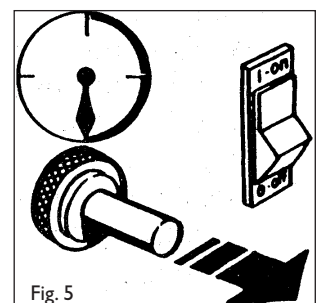


Fig. 5

Dual voltage models

- Check voltage at mains (110 or 230V ~ 50Hz)
- To change voltage remove two fixing screws, move selector to desired voltage, reverse switch plate and screw back.

Automatic ignition models

- Turn the fan switch to position II (for heating) and make sure that the fan is turning. After a brief pre-ventilation the flame ignites.
- Regulate the gas flow pressure according to the thermal power desired, by turning the wheel of the pressure reducer anticlockwise to increase the pressure or clockwise to decrease.
- If the flame ignites but after few seconds the heater locks, the RESET control lamp lights up. In this case check that all the pre-criptions of the previous paragraph about installation have been observed. Wait one minute, then unlock the heater by pres-

- Press the RESET button and repeat the starting operations.
- Contact your supplier should any problem continue.

CAUTION

- **If ignition is difficult or irregular before repeating the ignition operations make sure that the fan is not locked and that air inlet and outlet are unobstructed.**

3.2 SWITCHING OFF

- To stop the heater, shut off the gas cylinder tap. Let the fan run until the flame shuts down and then turn the fan switch to position O.

3.3 AIR CONDITIONING

- The heater can also be used as a ventilator.
- In this case remove the gas supply hose and connect the plug of the heater to a suitable electrical supply.
- Set the fan switch to position I.

4. MAINTENANCE

- The repairs or maintenance operations must only be carried out by qualified personnel.
- The unit must be checked by a qualified technician at least once a year.
- Regularly check the conditions of gas hose, and gas regulator if it must be replaced only use original spare parts.
- Before starting any maintenance operation on the heater disconnect from both gas and electrical supplies.
- If the unit has not been used for a long period we advise that a technician carries out a general check up before using. It is important to control the following:
 - Periodically check the gas supply hose conditions and, should it be changed, use only original spare parts.
 - Check the starting electrode position (see Fig. 6).
 - Check the connections of the safety thermostat and of the thermocouple: they must always be clean.
 - If necessary clean the fan blade and the inside of the heater using compressed air.

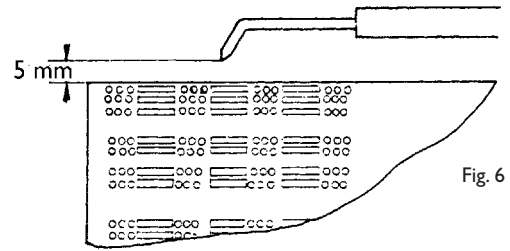


Fig. 6

5. TROUBLESHOOTING

Manual ignition models

PROBLEM	CAUSES	SOLUTIONS
The motor does not work	No electricity supply	Check the terminal board with a tester
	The motor is locked	Unlock the motor using a tool
Piezo does not spark	Electrode in a wrong position	Check and set the electrode to the right position
	Faulty connection between piezo and electrode	Check and connect properly
No gas flow to the burner	The cylinder gas tap is closed	Open the gas tap
	The cylinder is empty	Replace the cylinder
	The nozzle is obstructed	Remove the nozzle and clean it
	Gas leaks from the supply hose or from the tap	Find leaks using approved leak detector and connect properly
The burner starts but it stops as the gas valve is released	The thermocouple is not warm enough	Repeat the starting operation keeping the button pushed for a longer time
	The safety device works due to lack of cooling	See point "The motor does not work"
The heater stops during operation	Excessive gas supply	Check the pressure reducer and if required replace it
	Insufficient air flow	Check that the motor works properly
	Insufficient gas supply due to ice formation on the cylinder	Check and eventually use a larger cylinder or two cylinders connected parallelly.

Automatic ignition models

PROBLEM	CAUSES	SOLUTIONS
The motor does not work	No electricity supply	Check the terminal board with a tester
	The room thermostat is regulated too low	Regulate the thermostat on a higher temperature
	The safety thermostat is on	Wait about one minute and then push the RESET button
The motor works, but the burner does not light up and after few seconds the heater stops	The gas cylinder tap is closed	Open the tap
	The gas cylinder is empty	Use a new cylinder
	The nozzle is obstructed	Remove the nozzle and clean it
	The solenoid gas valve is not open	Check that that the solenoid valve works
	There is no spark	Check the position of electrode
The burner lights up but after few seconds the heater stops	No connection with the earthing system	Check and connect properly
	Defective connection between sensor and safety device	Check and connect properly
	Defective safety device	Replace the safety device
The heater stops during operation	Excessive gas supply	Check the pressure reducer and replace it if required.
	Insufficient air flow	Check that the motor works properly
	Insufficient gas supply due to ice formation on the cylinder	Check and use a larger cylinder or two cylinders connected together.

1. INSTRUCTIONS GENERALES

- Les générateurs d'air chaud, auxquels ce manuel se rapporte, doivent être utilisés exclusivement en plein air ou dans des pièces avec aération continue.
- Une ouverture de 25 cm² vers l'extérieur pour chaque kW de puissance thermique est nécessaire et équitablement distribuée entre la partie supérieure et inférieure de la pièce, avec un minimum de 250 cm².
- Ne pas dépasser 100 W/m³ en considérant le volume vide. Le volume de la pièce ne doit pas être inférieur à 100 m³.
- Ne pas utiliser le générateur dans des sous-sols ou au dessous du niveau du sol.
- Le générateur doit être isolé de la bouteille de gaz par une soupape d'arrêt.
- Le remplacement de la bouteille de gaz doit être effectué selon les normes de sécurité et en absence de flammes.
- Les tuyaux de gaz ne doivent pas être soumis à des efforts de torsion.
- Le générateur doit être placé de manière à éviter tout risque d'incendie. La bouche de sortie de l'air chaud doit se trouver à une distance de 3 metres minimum de n'importe quel mur ou plafond inflammable et ne doit pas être dirigé vers la bouteille de gaz.
- Utiliser seulement les tuyaux de gaz en dotation aux équipements ou des pièces originales.
- Les équipements auxquels ce manuel se rapporte ne sont pas conçus pour une utilisation domestique.
- Les bouteilles du gaz doivent être utilisées et conservées selon les dispositions légales en vigueur.
- Si le générateur fonctionne longtemps au maximum de sa puissance il peut arriver que, à cause de l'évaporation excessive, se forme de la glace sur la bouteille. Il ne faut absolument pas, pour cette raison ou d'autres, orienter le débit d'air chaud vers la bouteille. Afin d'éviter ou au moins de réduire le phénomène de formation de glace, utiliser une bouteille plus grande ou plusieurs bouteilles connectées ensemble (voir Fig. 1).
- Utiliser exclusivement le réducteur d'origine.
- Ne utiliser pas l'appareil sans sa couverture.
- Ne pas réduire la section de sortie du générateur.
- En cas de fonctionnement defectueux consulter le service après vente.
- Dans le cas où l'on détecte ou suspecte une perte de gaz, fermer immédiatement la bombone, éteindre l'appareil et ne le réutiliser qu'après l'avoir fait contrôler par un centre d'assistance autorisé. Si l'appareil est installé à l'intérieur d'un local, aérer en ouvrant les portes et fenêtres. Ne pas produire d'étincelles ou de flammes libres.

NE PAS UTILISER POUR LE CHAUFFAGE DES ZONES HABITÉES DANS LES BÂTIMENTS RÉSIDENTIELS. POUR L'UTILISATION DANS LES BÂTIMENTS PUBLICS, CONSULTEZ LES RÉGLEMENTATIONS D'ÉTAT.

2. INSTRUCTIONS POUR L'INSTALLATION

- Brancher l'appareil à une prise de courant 230 V ~ 50 Hz.
- S'assurer qu'il soit correctement connecté avec une installation de mise à la terre.
- Connecter le tuyau d'alimentation du gaz au réducteur de pression et ce dernier à une bouteille de gaz propane liquide.
- Ouvrir le robinet de la bouteille et contrôler le tuyau d'alimentation et les raccords pour détecter d'éventuelles fuites en se servant exclusivement de mousse de savon.
- NE JAMAIS EMPLOYER DE FLAMMES LIBRES.
- Pour les appareils automatiques, connecter le thermostat d'ambiance à la prise sur le générateur et le régler sur la température désirée.

3. INSTRUCTIONS POUR L'USAGE

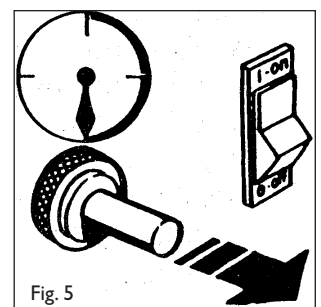
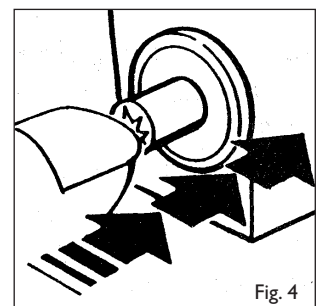
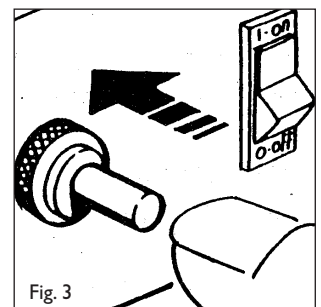
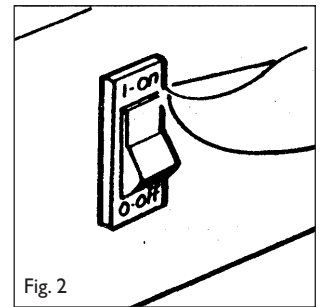
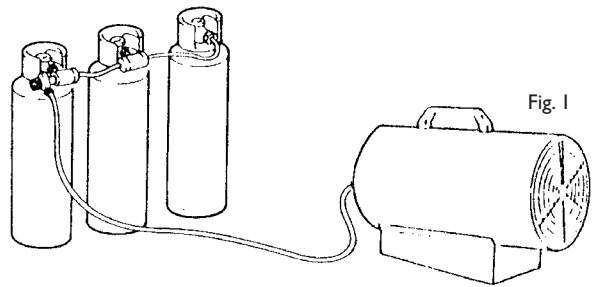
3.1 ALLUMAGE

Version manuelle

- Positionner l'interrupteur de l'hélice sur I (Fig. 2) et s'assurer que l'hélice tourne.
- Presser le bouton de la vanne du gaz et à plusieurs reprises celui du piézo-électrique jusqu'à que le brûleur s'allume. (Fig. 3 - 4)
- Lorsque l'appareil est allumé, maintenir le bouton de la vanne pressé pendant 10 secondes environ (Fig. 5).
- Si après avoir relâché le bouton de la vanne le générateur s'éteint, attendre une minute et répéter l'opération d'allumage en tenant le bouton de la vanne pressé en peu plus longtemps.
- Régler la pression d'alimentation du gaz en fonction de la puissance thermique désirée, en tournant la poignée du réducteur de pression dans le sens contraire à celui des aiguilles d'une montre pour augmenter la pression ou dans le sens des aiguilles pour la diminuer.

Version automatique

- Positionner l'interrupteur de l'hélice sur I I (Winter) et s'assurer que l'hélice tourne. Après une brève pré-ventilation, la flamme s'allume.
- Régler la pression d'alimentation du gaz en fonction de la puissance thermique désirée, en tournant la poignée du réducteur de pression dans le sens contraire à celui des aiguilles d'une montre pour augmenter la pression ou dans le sens des aiguilles pour la diminuer.
- Si la flamme s'allume mais après quelques secondes le générateur s'éteint, la lampe de contrôle du RESET s'allume. Dans ce cas attendre 1 minute environ et, après avoir débloqué le générateur en pressant le bouton du RESET, répéter l'opération d'allumage.



ATTENTION

- Si l'allumage est difficile ou irrégulier avant de répéter les opérations d'allumage s'assurer que les sections d'entrée et de sortie de l'air soient libres.

3.2 EXTINCTION

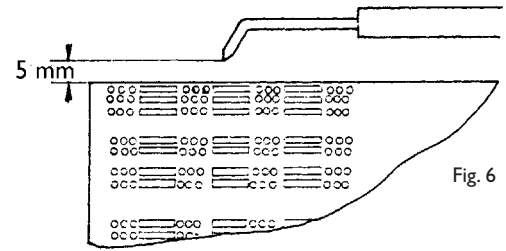
- Pour éteindre le générateur, fermer le robinet de la bouteille de gaz. Laisser tourner l'hélice jusqu'à ce que la flamme s'éteigne.
- En suite positionner l'interrupteur de l'hélice sur O.

3.3 VENTILATION EN ETE

- Le générateur peut également être utilisé en tant que ventilateur.
- Dans ce cas, débrancher de la bouteille le tuyau d'alimentation du gaz et brancher la fiche à une prise de courant adéquate.
- Positionner l'interrupteur de l'hélice sur I.

4. INSTRUCTION POUR L'ENTRETIEN

- Avant d'effectuer n'importe quelle intervention sur le réchauffeur, détacher le tuyau du gaz et débrancher la fiche de la prise de courant.
- Vérifier périodiquement le bon état du tuyau d'alimentation du gaz et au cas où il devrait être remplacé, utiliser exclusivement des pièces détachées d'origine.
- Contrôler la position de l'électrode d'allumage (Fig. 6).
- Vérifier les connexions du thermostat de sécurité avec la thermocouple, qui doivent être parfaitement propres. Même une légère oxydation, à cause du bas courant engendré par la thermocouple, peut empêcher le fonctionnement correct du générateur.
- Nettoyer, si nécessaire, les pâles du ventilateur et l'intérieur du générateur en utilisant de l'air comprimé.



5. GUIDE A LA SOLUTION DES PROBLEMES

Versión manuelle

INCONVENIENTS	CAUSES	REMEDES
Le moteur ne tourne pas	Absence de courant	Contrôler par l'aide d'un testeur l'arrivée du courant aux bornes
	Moteur bloqué	Débloquer le moteur avec un outil
Le piézo ne fait pas d'étincelles	Electrode en position erronée	Vérifier et positionner correctement l'electrode
	Connexion défectueuse entre piézo et électrode	Vérifier et connecter correctement
Le gaz n'arrive pas au brûleur	Le robinet de la bouteille est fermé	Ouvrir le robinet
	La bouteille est vide	La remplacer
	Le gicleur est obstrué	Démonter et nettoyer
	Fuites sur le tuyau d'alimentation ou sur les raccords	Détecter la fuite en se servant de mousse de savon et l'éliminer
Le brûleur s'allume mais il s'éteint dès que on relâche la vanne du gaz	Le thermocouple n'était pas suffisamment chaud	Réallumer en tenant le bouton pressé plus longtemps
	Le thermostat de sécurité est entré en fonction pour un manque de ventilation	Voir premier point
Pendant le fonctionnement le générateur se bloque	Arrivée réduite du gaz due à la formation de givre sur la bouteille	Vérifier et éventuellement utiliser une bouteille plus grande ou plusieurs petites branchées ensemble
	Arrivée excessive du gaz	Contrôler le réducteur de pression et éventuellement le remplacer
	Arrivée réduite de l'air	S'assurer que le moteur fonctionne correctement

Versión automatique

INCONVENIENTS	CAUSES	REMEDES
Le moteur ne tourne pas	Absence de courant	Contrôler par l'aide d'un testeur l'arrivée du courant aux bornes
	Le thermostat est réglé trop bas	Régler le thermostat sur une température plus haute
	La sécurité est intervenue	Attendre environ 1 minute et appuyer sur le bouton de RESET
Le moteur tourne mais le brûleur ne s'allume pas et après quelques secondes le générateur se bloque	Le robinet de la bouteille de gaz est fermé	Ouvrir le robinet
	La bouteille de gaz est vide	La remplacer
	Le gicleur est obstrué	Le démonter et le nettoyer
	L'électrovanne du gaz ne s'ouvre pas	Vérifier que le fonctionnement de l'électrovanne soit correct
	Absence d'étincelles	Vérifier la position de l'électrode
Le brûleur s'allume mais après quelques secondes le générateur se bloque	Il n'y a pas de connexion avec la prise de terre.	Contrôler et brancher correctement
	Connexion défectueuse entre la sonde et le cadre de sécurité	Contrôler et brancher correctement
	Cadre de sécurité défectueux	Le remplacer
Pendant le fonctionnement le générateur se bloque	Arrivée réduite du gaz due à la formation de givre sur la bouteille	Vérifier et éventuellement utiliser une bouteille plus grande ou plusieurs petites branchées ensemble
	Arrivée excessive du gaz	Contrôler le réducteur de pression et éventuellement le remplacer
	Arrivée réduite de l'air	S'assurer que le moteur fonctionne correctement

1. ALLGEMEINE ANWEISUNGEN

- Die WLE, auf die sich dieses Anleitungsheft bezieht, dürfen nur draußen oder in Räumen aufgestellt werden, die durchgehend gelüftet werden.
- Es muß eine Öffnung von 25 cm² nach aussen hin pro kW Heizleistung, und zwar gleichmäßig zwischen dem oberen und unteren Teil des Raums verteilt, vorhanden sein, jedoch mindestens 250 cm².
- Es dürfen 100 W/m³ im Verhältnis zu den leeren Kubikmetern nicht überschritten werden; der Raum darf jedoch nicht kleiner als 100 m³ sein.
- Heizgerät nicht in Kellerräumen oder unter dem Erdboden aufstellen.
- Das Heizgerät muß von der Gasflasche durch ein Zwischenventil isoliert sein.
- Das Auswechseln der Gasflaschen muß laut den Sicherheitsnormen erfolgen, ohne dass sich offene Flammen im Raum befinden.
- Keine Verdrehspannung an den Gasschläuchen aufbringen.
- Der WLE muß so aufgestellt werden, daß er kein Feuer fangen kann, und die Ausblasseite der Heißluft muß sich 3 m von jeglicher Wand oder Decke entfernt befinden und darf auch nicht auf die Gasflasche selbst gerichtet sein.
- Nur Gasschläuche, die zum Zubehör des WLE gehören oder Originalersatzteile benutzen.
- Die WLE, auf die sich dieses Anleitungsheft bezieht, sind nicht für den Hausgebrauch bestimmt.
- Die Gasflaschen müssen gemäß den geltenden Vorschriften benutzt und gelagert werden.
- Wird der Heizer lange Zeit aufs äußerste betätigt, kann es aufgrund der übermäßigen Verdampfung geschehen, daß sich Eis an der Flasche bildet. Weder aus diesem noch aus anderen Gründen den Warmluftstrom auf die Flasche richten.
- Um dies zu vermeiden, eine größere Flasche oder mehrere miteinander verbundene Flaschen verwenden (Abb.1).
- Ausschließlich den mitgelieferten Druckregler verwenden.
- Den Heizer nicht ohne Abdeckhaube laufen lassen.
- Den Ausgang oder Eingang des Heizers nicht verkleinern.
- Bei schlechtem Funktionieren den technischen Kundendienst rufen.
- Im Falle eines Gaslecks oder auch nur auf Verdacht hin Gasflasche sofort schließen, Gerät ausschalten und nicht wieder in Betrieb nehmen. Vor erneuter Inbetriebnahme muss es erst vom Kundendienst kontrolliert wurde. Sollte das Gerät in einem geschlossenen Raum stehen, muss dieser sofort gelüftet werden, indem Fenster und Türen weit geöffnet werden; dabei Funkenbildung und offenes Feuer unterbinden.

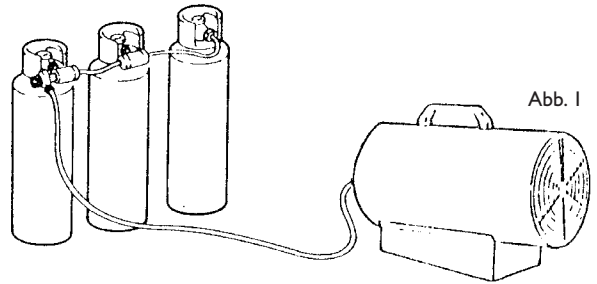


Abb. 1

NICHT FÜR DIE BEHEIZUNG VON WOHNÄUMEN DER WOHNGEBAUDE. FÜR DEN EINSATZ IN ÖFFENTLICHEN GEBÄUDEN, BITTE DIE NATIONALEN VORSCHRIFTEN BEACHTEN.

2. INSTALLATIONSANWEISUNGEN

- Beim Aufstellen des Geräts sind die technischen Regeln Flüssiggas TRF 1988 sowie die einschlägigen Unfallverhütungsvorschriften (VBG 43 und ZH 1/455) zu beachten.
- Gerät an eine Steckdose anschließen 230 V ~ 50 Hz.
- Das Gerät darf nur an einen Stecker angeschlossen werden, der mit einem FI-Schutzschalter verbunden ist.
- Sicherstellen, daß der Anschluß geerdet ist.
- Den Gaszueitungsschlauch an die Schlauchbruchsicherung anschließen, die Schlauchbruchsicherung an den Druckregler anschließen und diesen an eine Gasflasche.
- Den Hahn der Flasche öffnen und den Schlauch und die Anschlüsse kontrollieren, um evtl. undichte Stellen ausfindig zu machen, wobei ausschließlich Seifenschaum zu verwenden ist.
- NIE MIT OFFENEM FEUER UMGEHEN.
- Falls erforderlich, das Thermostat an den eigens dafür vorgesehenen Schalter an der Seite des Heizers anschließen und auf die gewünschte Temperatur einstellen.

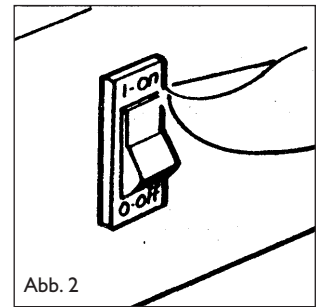


Abb. 2

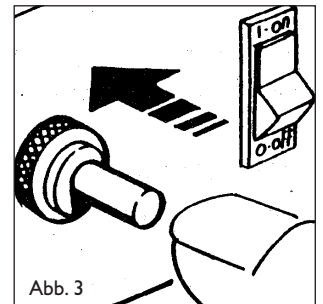


Abb. 3

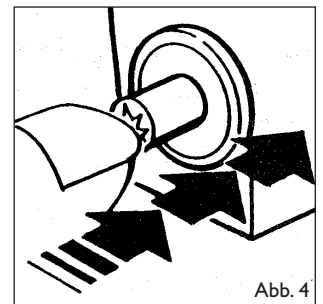


Abb. 4

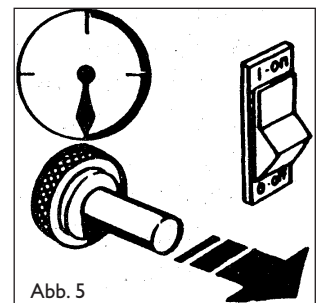


Abb. 5

3. GEBRAUCHSANWEISUNGEN

3.1 ZÜNDUNG

Manuelle Ausführung

- Den Schalter des Lüfters in Stellung I bringen und sich versichern, daß der Lüfter läuft. (Abb. 2)
- Den Knopf des Gasventils drücken und mehrmals auch den der Piezozündung bis der Brenner anspringt. (Abb. 3 - 4)
- Nach dem Anspringen den Ventilknopf 10 Sek (Abb. 5) lang gedrückt halten. Sollte nach dem Loslassen des Knopfes der Heizer ausgehen, eine Minute warten und dann die Zündungsprozedur wiederholen, indem der Ventilknopf etwas länger gedrückt wird.
- Gas Eintritt bzgl. der gewünschten Heizleistung einstellen, d.h. den Nadelventilknopf im Uhrzeigersinn hin zum Erniedrigen drehen.

Automatikausführung

- Gebläseschalter auf Stellung I I (Winter) bringen und sich versichern, daß sich die Flügel drehen.
- Nach einer kurzen Vorlüftung zündet die Flamme.
- Gas Eintritt bzgl. der gewünschten Heizleistung einstellen, d.h. den Nadelventilknopf im Uhrzeigersinn zum Erniedrigen und gegen den Uhrzeigersinn hin zum Erhöhen drehen.
- Wenn die Flamme zündet, sich jedoch das Gerät nach wenigen Sekunden ausschaltet, geht die RESET- Kontrolllampe an. In diesem Fall muß kontrolliert werden, ob die Anweisungen des vorhergehenden Punktes (Installation) beachtet wurden.
- Etwa eine Minute warten, dann auf den RESET-Knopf drücken, um das Gerät wieder einzuschalten und den Zündvorgang wiederholen.

ACHTUNG

- Bei erschwelter oder unregelmäßiger Zündung muss vor neuen Zündversuchen kontrolliert werden, ob das Gebläse

blockiert ist und/oder ob die Luftzirkulation am Ansaug- und/oder Ausblasgitter verhindert wird.

3.2 ABSCHALTEN

- Um das Gerät auszuschalten, wird der Hahn der Gasflasche zuge dreht, und das Gebläse muß bis zum Erlöschen der Flamme weiterlaufen.>

3.3 SOMMERVENTILATION

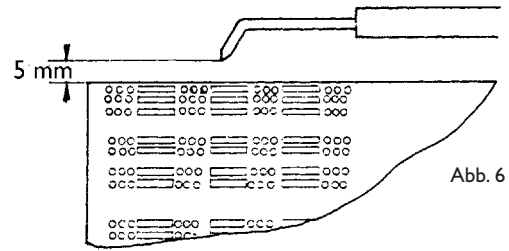
- Der Heizer kann auch als Ventilator benutzt werden.
- In diesem Falle muß der Gasspeisungsschlauch abgenommen und das Gerät an eine passende Steckdose angeschlossen werden.
- Schalter in Stellung I bringen.

3.4 ZUBEHÖR

- Es dürfen nur folgende Zubehörteile verwendet werden:
- Flüssiggas Schlauchleitung nach DIN 4815 Teil 2 Druckklasse 6.
- Druckregler für Flüssiggas nach DIN 4811 Teil 1 Ausgangsdruckbereich 1,5 bar
- Schlauchbruchsicherung nach DIN 30693 für Schlauchlängen ab 0,4 m. (nur für Gebrauch im gewerblichen Bereich aufgrund von VBG21)

4. INSTANDHALTUNG

- Eingriffe zur Reparatur oder zwecks Instandhaltung des Geräts dürfen nur von spezialisiertem Personal durchgeführt werden. Auf jeden Fall sollte das Gerät mindestens einmal pro Jahr von spezialisiertem Personal überprüft werden.
- Zustand des Gasschlauchs überprüfen, und sollte er ersetzt werden müssen, dürfen nur Originalersatzteile benutzt werden.
- Vor jeglichem Eingriff am Gerät muß der Stecker gezogen und der Gasschlauch abgedreht werden.
- Periodisch den Zustand des Gaszuleitungsschlauches nachprüfen; und sollte dieser ausgewechselt werden müssen, dürfen nur Originalersatzteile benutzt werden.
- Sollte das Gerät längere Zeit nicht genutzt werden, raten wir zu einer Kontrolle durch einen Techniker bevor es wieder in Gebrauch genommen wird. Vor allem müssen folgende Kontrollen durchgeführt werden.
- Die Stellung der Zündelektrode kontrollieren (Abb. 6).
- Die Anschlüsse zwischen Sicherheitsthermostat und Thermoelement überprüfen: sie müssen immer ganz sauber sein. Schon eine leichte Oxydation, die von dem niedrigen Strom des Thermoelementes hervorgerufen wird, kann eine korrekte Arbeit des Heizers verhindern.
- Sollte es nötig sein, müssen die Flügel des Lüfters und das Innere des Heizers mit Pressluft gereinigt werden.



5. ANLEITUNG ZUR PROBLEMLÖSUNG

Manuelle Ausführung

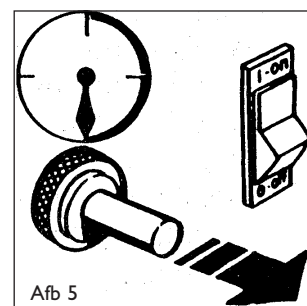
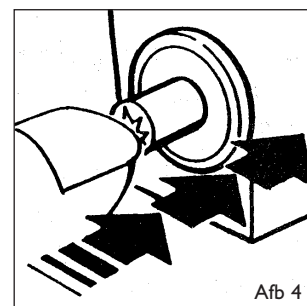
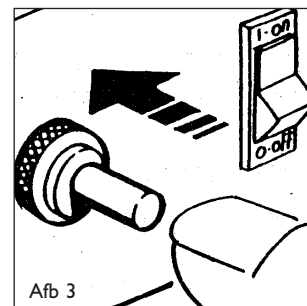
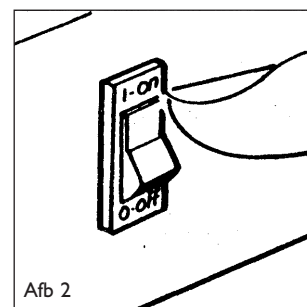
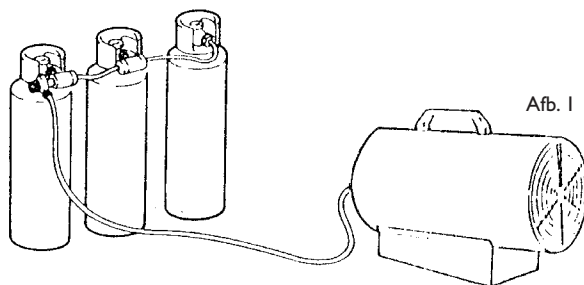
FEHLER	GRÜNDE	BESEITIGUNG
Motor läuft nicht	Kein Strom	Mit einem Tester die Stromzufuhr an den Klemmen kontrollieren
	Motor blockiert	Anwerfen, indem man den Lüfter mit einem Werkzeug bewegt
Der Piezo zündet nicht	Elektrode in falscher Stellung	Prüfen und Elektrode genau ausrichten
	Piezo und Elektrode defekt	Prüfen und richtig verbinden
Kein Gas am Brenner	Gashahn ist geschlossen	Hahn öffnen
	Gasflasche leer	Gasflasche ersetzen
	Düse verstopft	Herausholen und reinigen
	Speisungsrohr oder Anschlüsse undicht	Undichte Stelle mit Seifenschaum ausfindig machen und beheben
Der Brenner springt an, geht aber aus, sobald man das Gasventil loslässt	Das Thermoelement war nicht warm genug	Zündvorgang wiederholen, indem der Knopf länger gedrückt wird
	Das Sicherheitsthermostat ist eingesprungen, da Lüftung zu gering	Siehe unter Punkt "Motor läuft nicht"
Brenner fällt während der Arbeit aus	Zu hoher Gaseintritt	Die korrekte Arbeit des Druckreglers kontrollieren und diesen eventuell auswechseln
	Ungenügende Lüftung	Die korrekte Arbeitsweise des Motors prüfen
	Wenig Gaszufuhr durch Bildung von Reif auf der Flasche	Prüfen und evtl. größere Flasche verwenden oder mehrere kleine, die zusammen verbunden sind

Automatik Ausführung

FEHLER	GRÜNDE	BESEITIGUNG
Motor läuft nicht	Kein Strom	Mit einem Tester die Stromzufuhr an den Klemmen kontrollieren
	Thermostat zu niedrig eingestellt	Thermostat auf höhere Temperatur einstellen
	Sicherheitsthermostat ist angesprungen	Etwa 1 Minute warten und die Auslösetaste drücken
Motor läuft, der Brenner geht nicht an und nach wenigen Sekunden geht der Heizer aus	Gashahn ist geschlossen	Hahn öffnen
	Gasflasche leer	Gasflasche ersetzen
	Düse verstopft	Herausholen und reinigen
	Gas-Magnetventil öffnet sich nicht	Einwandfreies Funktionieren des Magnetventils prüfen
	Keine Funken	Stellung der Elektrode prüfen
Brenner springt an, aber nach wenigen Sekunden geht der Heizer aus	Keine Erdung	Prüfen und richtig schalten
	Schadhafte Verbindungen zwischen Sonde und Flammenkontrolle	Prüfen und richtig verbinden
Während des Betriebes fällt der Heizer aus	Flammenkontrolle defekt	Ersetzen
	Wenig Gaszufuhr durch Bildung von Reif auf der Flasche	Prüfen und evtl. größere Flasche verwenden oder mehrere kleine, die zusammen verbunden sind

1. BELANGRIJKE VOORZORGSMAATREGELEN

- De gasflessen dienen volgens de op het betreffende gebied geldende voorschriften gebruikt en bewaard te worden.
- Indien de generator langdurig met maximaal vermogen gebruikt wordt kan er ten gevolge van te hoge verdamping ijsvorming ontstaan op het reservoir. Richt de heteluchtstroom nooit op het reservoir.
- Gebruik enkel en alleen de bijgeleverde drukregelaar.
- Gebruik de generator nooit zonder de externe afscherming.
- Breng geen veranderingen aan aan de in- en uitlaatstukken van de generator.
- Raadpleeg in geval van slechte werking de technische servicedienst.
- De heteluchtgeneratoren waarop deze handleiding betrekking heeft mogen enkel en alleen buiten gebruikt worden of in ruimtes waar doorlopend ventilatie plaatsvindt.
- Er dient een opening naar buiten aangebracht te worden ter grootte van 25 cm² per elke kW warmtevermogen, en wel evenredig verdeeld over het bovenste en het onderste gedeelte van de ruimte, met een minimale afmeting van 250 cm².
- Uitgaand van een lege ruimte, mag een waarde van 100 W/m³ niet overschreden worden. De inhoud van de ruimte mag in ieder geval niet minder bedragen dan 100 m³.
- Gebruik de generator niet in kelders of op ondergronds niveau.
- De generator dient met behulp van een sperklep van de gasfles afgesloten te zijn.
- Tijdens het vervangen van de gasfles dienen alle veiligheidsvoorschriften opgevolgd te worden, waarbij de aanwezigheid van een vrije vlam ten strengste verboden is.
- De flexibele gaslangen mogen niet blootgesteld worden aan draaibewegingen.
- De generator dient zodanig opgesteld te zijn dat brandgevaar uitgesloten is; de uitlaatopening voor de hetelucht dient zich op minimaal 3 meter afstand van brandbare wanden of plafonds te bevinden en mag in geen geval gericht zijn op de gasfles.
- Maak uitsluitend gebruik van bijgeleverde gaslangen of originele onderdelen.
- De apparaten waarop deze handleiding betrekking heeft zijn niet geschikt voor huishoudelijk gebruik.
- Indien de heteluchtgenerator gedurende lange tijd met maximaal vermogen werkt, kan door de hoge gasverdamping aan de buitenkant van de reservoirs ijsvorming ontstaan, waardoor het vermogen vermindert.
- Bij het gebruik van een te klein reservoir vindt er, ook al ontstaat er aan de buitenkant geen ijsvorming, toch een drukdaling plaats waardoor de generator buiten gebruik kan raken.
- Indien het toestel langdurig met maximaal vermogen wordt gebruikt, is het raadzaam de reservoirs parallel op te stellen (Afb. 1)
- In geval van gaslek of enige verdenking daartoe de gasfles onmiddellijk sluiten, apparaat uitschakelen en niet weer in gebruik nemen. Voordat u het opnieuw in bedrijf stelt eerst een controle laten uitvoeren door de servicedienst. Wanneer de apparatuur in een gesloten ruimte staat, dient deze onmiddellijk gelucht te worden door deuren en ramen wijd te openen. Voorkom daarbij open vuur en het ontstaan van vonken.



GEBUIK GEEN VOOR DE VERWARMING VAN WOONRUIMTEN VAN RESIDENTIËLE GEBOUWEN. VOOR GEBUIK IN OPENBARE GEBOUWEN, AUB ZIE DE NATIONALE WETGEVING.

2. INSTALLATIE

- Sluit het toestel aan op 230V ~ 50Hz.
- Het toestel dient enkel en alleen gevoed te worden door een elektrische installatie voorzien van een differentiaalschakelaar.
- Zorg ervoor dat het toestel geaard is.
- Verbind de gastoevoerslang met de drukverminderingssperklep op de LPG fles.
- Draai de kraan op de fles open en controleer de slang en de fittings op eventuele lekkage met behulp van schuim. **MAAK NOOIT GEBUIK VAN EEN OPEN VLAM.**
- Verbind in geval van een automatisch toestel, de in de ruimte bestaande thermostaat met de desbetreffende stop van de generator en stel de gewenste temperatuur in.

3. GEBUIKSAANWIJZING

3.1 INSCHAKELEN

Handbediend toestel

- Zet de ventilatorschakelaar op stand I (Afb.2) en controleer of de ventilator draait.
- Druk de knop van de gasklep in en druk tegelijkertijd herhaaldelijk de piezo-elektrische knop in totdat de brander aanslaat. (Afb. 3-4)
- Houd de klepknop vervolgens ongeveer 10 seconden ingedrukt (Afb.5). Indien de generator na het loslaten van de klepknop afslaat, dient de handeling herhaald te worden waarbij de klepknop iets langer ingedrukt blijft. Regel de gastoevoer overeenkomstig het gewenste warmtevermogen: draai de kraan naar links voor het toenemen van het vermogen, naar rechts voor het verminderen.

Automatisch toestel

- Zet de ventilatorschakelaar op stand II (Winter) en controleer of de ventilator draait. Na een kortstondige preventilatie gaat de vlam branden.
- Regel de gastoevoer al naar gelang het gewenste warmtevermogen: draai de kraan naar links voor het toenemen van het vermogen, naar rechts voor het verminderen.
- Indien de generator enkele seconden na het ontsteken van de vlam geblokkeerd wordt, gaat de controledrukknop RESET branden. Controleer in dit geval of alle instructies van de voorgaande paragraaf("Installatie") nauwkeurig zijn opgevolgd.
- Druk na ongeveer 1 minuut de knop RESET alle aangegeven handelingen voor de in werkingstelling.

LET OP

- Controleer in geval van moeilijke of onregelmatige in werking stelling of de ventilator niet geblokkeerd is en of de luchtinlaat- en uitlaatleidingen geheel vrij zijn.

3.2 UITSCHAKELLEN

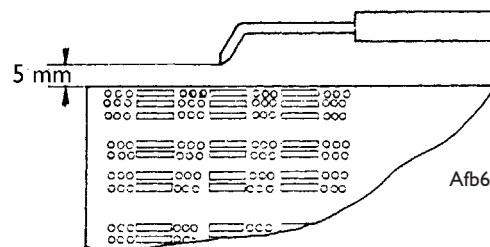
- Om de generator uit te schakelen dient de fleskraan dichtgedraaid te worden. Laat de ventilator draaien totdat de vlam uitgaat en zet de ventilatorschakelaar vervolgens op 0.

3.3 ZOMERVENTILATIE

- De generator kan tevens als ventilator gebruikt worden. Verwijder in dit geval de gastoevoerpijp en steek de stekker in een daarvoor geschikt stopcontact.
- Zet de schakelaar in stand I.

4. ONDERHOUD

- Reparatie- of onderhoudswerkzaamheden mogen uitsluitend uitgevoerd worden door deskundig personeel.
- Het apparaat dient minstens eenmaal per jaar gecontroleerd te worden door een vakbekwaam technicus.
- In geval van langdurige stilstand verdient het aanbeveling het apparaat volledig te laten nakijken door een deskundig technicus alvorens het weer in gebruik te nemen.
- Er dient in het bijzonder op het volgende gelet te worden:
 - Controleer de gastoevoerslang en maak in geval van vervanging uitsluitend gebruik van originele onderdelen.
 - Alvorens welke onderhoudshandeling dan ook uit te voeren, dient de gasleiding losgemaakt de stekker uit het stopcontact verwijderd te worden.
 - Controleer de gastoevoerpijp regelmatig en gebruik in geval van vervanging alleen originele onderdelen.
 - Controleer de stand van de ontstekingselektrode (Afb.6).
 - Controleer of de verbindingen van de veiligheidsthermostaat en het thermokoppel volledig schoon zijn. Zelfs de geringste roestvorming kan de goede werking van de generator negatief beïnvloeden vanwege de minieme stroomopwekking van het thermokoppel.
 - Reinig zododig de binnenkant van de generator en tevens de ventilatorwaaiers met druklucht.



5. STORINGEN EN RESPECTIEVELIJKE OPLOSSINGEN

Handbediend toestel

STORING	OORZAAK	OPLOSSING
Motor draait niet	Geen stroom	Met tester stroom bij klemmen controleren
	Motor geblokkeerd	Laat de ventilator met gereedschap ronddraaien
Piezo-elektrische knop vonkt niet	Elektrode in verkeerde positie	Stel elektrode op in juiste stand
	Piezo-elektrische knop en elektrode verkeerd verbonden	Controleer contacten en elektrische draden
Gas bereikt brander niet	Fleskraan is dicht	Draai kraan open
	Fles is leeg	Vervang de fles
	Mondstuk is verstopt	Verwijder mondstuk en reinig het
	Toevoerleiding of fittings lekken	Onderzoek op lekkage m.b.v. schuim en repareer
Brander werkt, maar valt meteen nadat de gasklep wordt losgelaten uit	Thermokoppel is niet heet genoeg	Schakel opnieuw in en houd de knop langer ingedrukt
	Veiligheidsthermostaat treedt in werking bij gebrek aan ventilatie	Zie onder "motor draait niet"
Brander valt tijdens normaal functioneren uit	Te grote gastoevoer	Controleer drukvermindings-klep en vervang indien nodig
	Onvoldoende ventilatie	Controleer goede werking van motor
	Onvoldoende gastoevoer vanwege ijsvorming op reservoir	Indien nodig groter reservoir gebruiken of meerdere met elkaar verbonden kleine reservoirs

Automatisch toestel

STORING	OORZAAK	OPLOSSING
Motor draait niet	Geen stroom	Met tester stroom bij klemmen controleren
	Kamerthermostaat te laag afgesteld	Thermostaat op hogere temperatuur instellen
	Veiligheidsthermostaat is in werking getreden	Wacht ongeveer 1 minuut en druk RESET knop in
Motor draait, maar brander werkt niet en na enkele seconden valt generator uit	Gasfleskraan is dicht	Draai kraan open
	Gasfles is leeg	Vervang de fles
	Mondstuk is verstopt	Verwijder mondstuk en reinig het
	Elektromagnetische gasklep gaat niet open	Controleer werking van de klep
	Geen vonkvorming	Controleer stand van elektrode
Brander werkt, maar na enkele seconden aardgeleider valt generator uit	Geen verbinding met aardgeleider	Controleer en voer verbinding uit
	Verkeerde verbinding tussen sonde en stuurpaneel	Controleer en voer verbinding uit
	Stuurpaneel defekt	Vervang stuurpaneel
Generator valt tijdens normaal functioneren uit	Te grote gastoevoer	Controleer drukvermindingsklep en vervang indien nodig.
	Onvoldoende ventilatie	Controleer goede werking van motor
	Onvoldoende gastoevoer vanwege ijsvorming op reservoir	Indien nodig groter reservoir gebruiken of meerdere met elkaar verbonden kleine reservoirs

1. ISTRUZIONI GENERALI

- I generatori di aria calda ai quali questo libretto si riferisce devono essere usati esclusivamente all'aperto o in locali con ventilazione continua.
- E' necessaria un'apertura verso l'esterno di 25 cm² per ogni kW di potenza termica equamente distribuita tra la parte superiore e la parte inferiore del locale, con un minimo di 250 cm².
- Le bombole di gas devono essere utilizzate e conservate secondo le vigenti disposizioni in materia.
- Non direzionare mai il flusso di aria calda verso la bombola del gas.
- Usare esclusivamente il regolatore di pressione in dotazione.
- Non usare mai il generatore senza la copertura esterna.
- Non superare i 100 W/m³ considerando il volume vuoto. Il volume del locale non deve comunque essere minore di 100 m³.
- Non ridurre le sezioni di entrata o di uscita del generatore.
- In caso di cattivo funzionamento consultare il servizio di assistenza tecnica.
- Se il generatore funziona a lungo alla potenza massima, si può formare ghiaccio all'esterno delle bombole a causa della elevata evaporazione del gas, con conseguente diminuzione della potenza erogata. Anche se non si manifesta il fenomeno della brina, usando una bombola troppo piccola si verifica comunque un calo di pressione che può impedire il funzionamento dell'apparecchio. Per l'uso continuativo alla massima potenza si consiglia di montare le bombole in parallelo (vedi Fig.1).
- Non usare il generatore in scantinati o al di sotto del livello del suolo.
- Chiudere il rubinetto della bombola quando l'apparecchio non è in funzione.
- La sostituzione delle bombole di gas deve essere effettuata nel rispetto delle norme di sicurezza e in assenza di fiamme libere.
- I tubi flessibili del gas non devono essere sottoposti a sforzi di torsione.
- Il generatore deve essere collocato in modo da evitare rischi di incendio, la bocca di uscita dell'aria calda deve trovarsi a una distanza minima di 3m da qualsiasi parete o soffitto infiammabile e non deve essere diretta verso la bombola.
- Utilizzare solo i tubi gas in dotazione agli apparecchi o i ricambi originali.
- Gli apparecchi ai quali questo manuale si riferisce non sono per uso domestico.
- Nel caso in cui si riscontri o si sospetti una perdita di gas, chiudere immediatamente la bombola, spegnere l'apparecchio e non riutilizzarlo se non dopo averlo fatto controllare da un centro assistenza autorizzato. Se l'apparecchio è installato all'interno di un locale, aerare aprendo completamente porte e finestre. Non produrre scintille o fiamme libere.

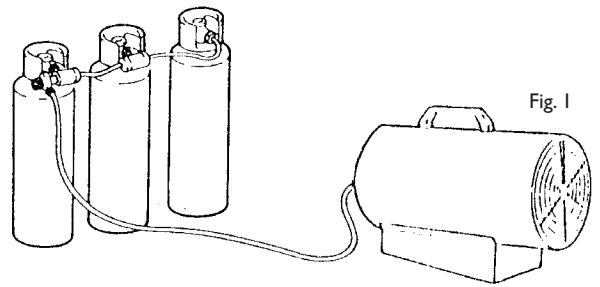


Fig. 1

NON UTILIZZARE PER IL RISCALDAMENTO DELLE AREE ABITABILI DI EDIFICI RESIDENZIALI. PER L'USO IN EDIFICI PUBBLICI, FARE RIFERIMENTO AI REGOLAMENTI NAZIONALI.

2. ISTRUZIONI PER L'INSTALLAZIONE

- Collegare l'apparecchio ad una presa di corrente 230 V ~ 50 Hz.
- L'apparecchio deve essere alimentato elettricamente esclusivamente attraverso un impianto dotato di interruttore differenziale.
- Assicurarsi che vi sia un corretto collegamento con l'impianto di terra.
- Collegare il tubo di alimentazione del gas al riduttore di pressione e quest'ultimo ad una bombola di GPL.
- Aprire il rubinetto della bombola e controllare il tubo di alimentazione e i raccordi per individuare eventuali perdite servendosi esclusivamente di schiuma di sapone.
- **NON USARE MAI FIAMME LIBERE.**
- Nel caso di apparecchio automatico, collegare il termostato ambiente alla apposita presa del generatore e regolarlo alla temperatura desiderata.

3. ISTRUZIONI PER L'USO

3.1 ACCENSIONE

Modelli ad accensione manuale

- Portare l'interruttore della ventola in posizione I (Fig. 2) ed assicurarsi che la ventola giri.
- Premere il pulsante della valvola gas e contemporaneamente premere più volte il pulsante del piezoelettrico finché il bruciatore si accende. (Fig. 3 - 4)
- Ad accensione avvenuta mantenere premuto il pulsante della valvola per circa 10 secondi (Fig. 5). Se dopo aver lasciato il pulsante della valvola il riscaldatore si dovesse spegnere, attendere un minuto e ripetere l'operazione di accensione tenendo premuto il pulsante della valvola un po' più a lungo.
- Regolare l'alimentazione del gas in funzione della potenza termica desiderata, ruotando la manopola del rubinetto in senso antiorario per aumentare o in senso orario per diminuire.

Modelli ad accensione automatica

- Portare l'interruttore della ventola sulla posizione II (Winter) ed assicurarsi che la ventola giri. Dopo una breve preventilazione la fiamma si accende.
- Regolare l'alimentazione del gas in funzione della potenza termica desiderata, ruotando la manopola del rubinetto in senso antiorario per aumentare o in senso orario per diminuire.
- Se la fiamma si accende ma dopo pochi secondi il generatore va in blocco, si accende la spia pulsante di RESET. In questo caso controllare che siano state rispettate tutte le istruzioni del paragrafo precedente (installazione). Attendere un minuto, poi sbloccare il generatore premendo il pulsante di RESET e ripetere la manovra di accensione.

ATTENZIONE

- **Se l'accensione è difficile o irregolare, prima di ripetere la manovra assicurarsi che il ventilatore non sia bloccato e che le sezioni di ingresso e di uscita dell'aria siano completamente libere.**

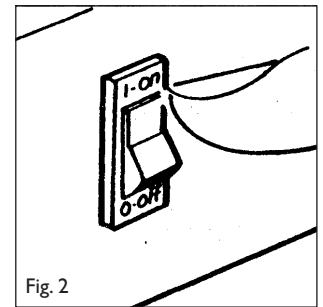


Fig. 2

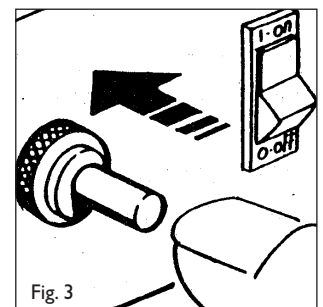


Fig. 3

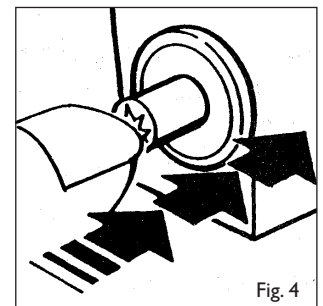


Fig. 4

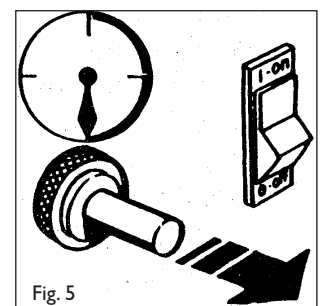


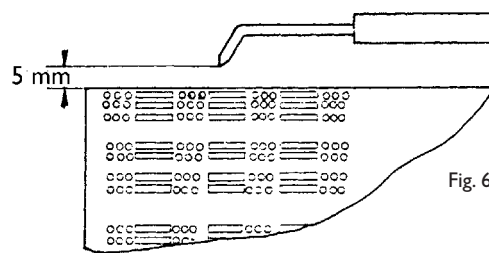
Fig. 5

3.2 SPEGNIMENTO

- Per spegnere il generatore chiudere il rubinetto della bombola. Lasciare ruotare la ventola finché la fiamma non si spegne, poi posizionare l'interruttore della ventola su O.

3.3 VENTILAZIONE ESTIVA

- Il generatore può essere usato anche come ventilatore. In questo caso, staccare il tubo di alimentazione del gas e innestare la spina in una presa di corrente adeguata.
- Portare l'interruttore nella posizione I.



4. ISTRUZIONI PER LA MANUTENZIONE

- Gli interventi di riparazione e di manutenzione sul generatore devono essere effettuati esclusivamente da personale qualificato.
- L'apparecchio deve essere comunque controllato da un tecnico qualificato almeno una volta l'anno.
- Prima di effettuare qualsiasi operazione di manutenzione sul generatore staccare il tubo del gas e la spina dalla presa di corrente.
- Se l'apparecchio non viene usato per molto tempo si raccomanda un controllo completo da parte di un tecnico qualificato prima di rimetterlo in uso. In particolare devono essere eseguiti i seguenti controlli:
- Controllare lo stato del tubo di alimentazione del gas e qualora dovesse essere sostituito usare esclusivamente ricambi originali.
- Controllare la posizione dell'elettrodo di accensione (Fig. 6).
- Controllare i collegamenti del termostato di sicurezza con la termocoppia, che devono essere sempre perfettamente puliti. Anche una leggera ossidazione, a causa della bassa corrente generata dalla termocoppia, può impedire il corretto funzionamento del generatore.
- Se necessario pulire l'interno del generatore e le pale del ventilatore servendosi di aria compressa.

5. GUIDA ALLA SOLUZIONE DEI PROBLEMI

Modelli ad accensione manuale

PROBLEMA	CAUSA	SOLUZIONE
Il motore non ruota	Manca corrente	Controllare con un tester l'arrivo della corrente ai morsetti
	Motore bloccato	Sbloccarlo facendo ruotare la ventola con un utensile
Il piezoelettrico non fa scintilla	Elettrodo in posizione errata	Posizionare correttamente l'elettrodo
	Collegamento difettoso tra piezo ed elettrodo	Verificare lo stato dei contatti e dei cavetti elettrici
Il gas non arriva al bruciatore	Il rubinetto della bombola è chiuso	Aprire il rubinetto della bombola.
	La bombola è vuota	Sostituire la bombola
	L'ugello è otturato	Smontare l'ugello e pulirlo
	Perdite sul tubo di alimentazione o sui raccordi	Individuare le perdite servendosi solo di schiuma di sapone ed eliminarle
Il bruciatore si accende ma si spegne appena si lascia la valvola del gas	La termocoppia non è sufficientemente calda	Ripetere l'accensione tenendo premuto il pulsante più a lungo
	Il termostato di sicurezza è intervenuto per mancanza di ventilazione	Vedere punto "Il motore non ruota"
Il bruciatore si spegne durante il funzionamento	Eccessiva adduzione di gas	Controllare il corretto funzionamento del riduttore di pressione ed eventualmente sostituirlo
	Ventilazione insufficiente	Verificare il corretto funzionamento del motore
	Insufficiente adduzione di gas dovuta alla formazione di brina sulla bombola	Verificare ed eventualmente utilizzare una bombola più grande o più bombole piccole collegate insieme

Modelli ad accensione automatica

PROBLEMA	CAUSA	SOLUZIONE
Il motore non gira	Manca corrente	Controllare con un tester l'arrivo della corrente ai morsetti
	Il termostato ambiente è regolato troppo basso	Regolare il termostato ad una temperatura più alta
	Il termostato di sicurezza è intervenuto	Aspettare circa un minuto e premere il pulsante di RESET
Il motore gira, ma il bruciatore non si accende e dopo pochi secondi il generatore va in blocco	Il rubinetto della bombola è chiuso	Aprire il rubinetto
	La bombola del gas è vuota	Sostituire la bombola
	L'ugello è otturato	Smontare l'ugello e pulirlo
	L'elettrovalvola del gas non si apre	Verificare il corretto funzionamento dell'elettrovalvola
	Manca la scintilla	Controllare la posizione dell'elettrodo
Il bruciatore si accende ma dopo pochi secondi il generatore va in blocco	Manca il collegamento con l'impianto di terra	Controllare e posizionare correttamente
	Collegamento difettoso tra sonda e quadro di sicurezza	Controllare e posizionare correttamente
	Quadro di sicurezza difettoso	Sostituire il quadro sicurezza
Il generatore va in blocco durante il funzionamento	Eccessiva adduzione di gas	Controllare il riduttore di pressione ed eventualmente sostituirlo
	Ventilazione insufficiente	Controllare il corretto funzionamento del motore
	Insufficiente adduzione di gas dovuta alla formazione di brina sulla bombola	Verificare ed eventualmente utilizzare una bombola più grande o più bombole piccole collegate insieme

1. VIGTIGE SIKKERHEDSFORSKRIFTER

- Gasflaskerne skal anvendes og opbevares i henhold til gældende lovkrav.
- Hvis generatoren fungerer gennem lang tid på maksimal effekt, kan der dannes is på flaskernes yderside på grund af for høj fordampning. Varmluft-strømmen må under ingen omstændigheder rettes mod flasken.
- Anvend udelukkende den vedlagte trykregulator.
- Anvend aldrig generatoren uden udvendigt dæksel.
- Indgangs- og udgangsdiametrene til generatoren må ikke reduceres.
- Ved driftsforstyrrelse bør teknisk service kontaktes.
- Apparaterne nævnt i denne brugsanvisning må kun benyttes udendørs eller i ventilerede områder.
- For hver kW er det nødvendigt at have en åbning til det fri på 25 cm², ligeligt fordelt mellem den øvre og nedre del af rummet. Åbningen til det fri skal dog minimum være på 250 cm².
- Overskrid aldrig 100W/m³ med hensyntagen til rummets volumen.
- Rummet må ikke være mindre end 100 m³.
- Brug ikke apparatet i kældre eller andre rum, som ligger under jordoverfladen.
- Mellem apparatet og gasflasken skal der være monteret en ventil.
- Gasflasken skal altid være placeret i henhold til gældende regler og aldrig i nærheden af flammer/åben ild.
- Den fleksible gaslange må ikke bøjes eller vrides.
- Apparatet må ikke placeres i områder hvor der er risiko for brand og åben ild. Varmluft udgangen skal placeres min. 3 m fra væg og loft, og må aldrig placeres direkte foran gasflaskerne.
- Brug altid originale gasslanger og reservedele.
- Apparaterne beskrevet i denne brugsanvisning må ikke anvendes til husholdningsbrug.
- Hvis generatoren kører gennem lang tid på maksimal effekt, kan der dannes is på flaskernes yderside på grund af høj gasfordampning. Dette vil samtidigt reducere ydelsen. Selv om der ikke opstår frost, kan anvendelse af en for lille flaske medføre et tryktab, der hindrer apparatets korrekte drift. Hvis apparatet skal anvendes kontinuerligt på maksimal effekt, anbefales parallel-installation af flaskerne (Fig. 1).
- I tilfælde af at man finder fejl i eller der er mistanke om at gastrykket falder, luk straks for gassen og sluk straks apparatet. Brug ikke apparatet iegn førend alt er kontrolleret og problemet er løst ved hjælp fra en servicemand. Hvis apparatet er installeret indendørs i et lokale, sørg da for at luft kommer ind, endten ved at åbne døren eller vinduet. Der må ikke forefindes åben ild eller flammer i nærheden af apparatet.

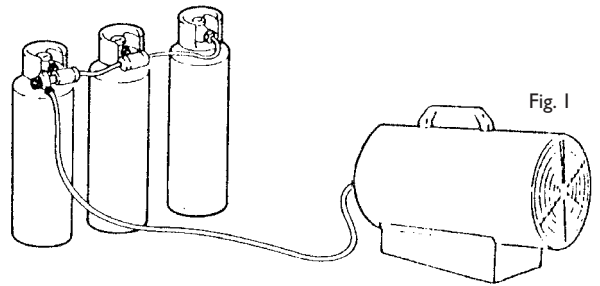


Fig. 1

BRUG IKKE TIL OPVARMNING AF BOLIGAREALER AF BOLIGEJENDOMME. TIL BRUG I OFFENTLIGE BYGNINGER, HENVISES AF NATIONALE REGLER.

2. INSTALLATION

- Tilslut apparatet til et 230V ~ 50Hz vægudtag.
- Apparatet må kun strømforsynes gennem et elanlæg med differentialafbryder.
- Forvis Dem om, at jordforbindelsen er korrekt.
- Gassens tilførselsrør skal forbindes med trykreduktionsanordningen, og denne til en gasflaske.
- For at kontrollere for evt. lækage skal De blot åbne flaskens hane og kontrollere tilførselsrør og samlinger med sæbeskum.
- ANVEND ALDRIG ÅBEN ILD.
- Hvis apparatet er automatisk, skal rumtermostaten tilsluttes det specielle udtag i generatoren og justeres til den ønskede temperatur.

3. BRUGSANVISNINGEN

3.1 START

Manuel version

- Drej ventilatorens afbryder til stilling I (Fig.2) og forvis Dem om, at ventilatoren roterer.
- Tryk på gasventilens knap og tryk samtidigt nogle gange på den piezoelektriske knap, indtil brænderen starter (Fig. 3 - 4). Når brænderen starter, hold ventilens knap indtrykket ca 10 sekunder (Fig. 5). Hvis brænden slukkes når varmeapparatets ventilknop slippes, vent da nogle minutter og gentag operationen. Hold da ventilknappen indtrykket i en længere tid.

Automatisk version

- Drej ventilatorens afbryder til stilling II (Winter) og forvis Dem om, at ventilatoren roterer. Efter en kort før-ventilation, starter flammen.
- Justér gastilførslen i forhold til den ønskede varmeeffekt. Sørg for at dreje hanens skrueventil mod uret for at forøge eller med uret for at reducere
- Hvis flammen starter, men generatoren låser sig fast efter nogle sekunder, lyser signallampen RESET (se figur). I dette tilfælde skal man kontrollere, at alle instruktioner i forrige afsnit (installation) er overholdt. Vent et minut, og fjern så generatorens blokering ved at trykke på RESET-knappen (se figur). Gentag derefter startoperationen.

BEMÆRK

- Hvis tændningen er vanskelig eller ujævn, forvis Dem da om, at ventilatoren ikke er blokeret, og at ind- og udgangsåbningerne er helt frie, inden De gentager startoperationen.

3.2 SLUKNING

- Generatoren slukkes ved at lukke for flaskens hane. Lad ventilen rotere, indtil flammen er slukket; drej derefter ventilens afbryder til stilling O.

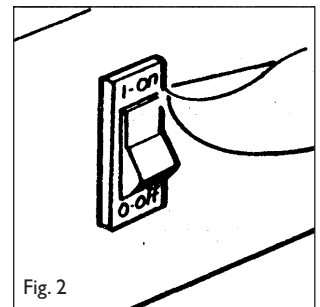


Fig. 2

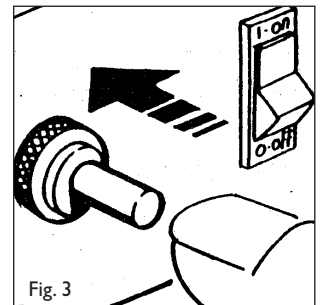


Fig. 3

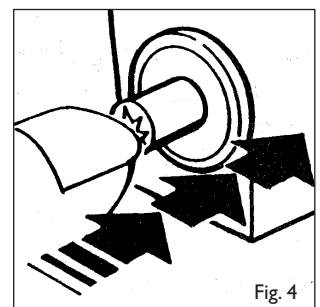


Fig. 4

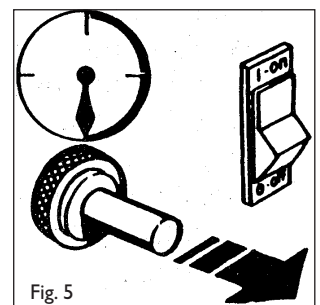


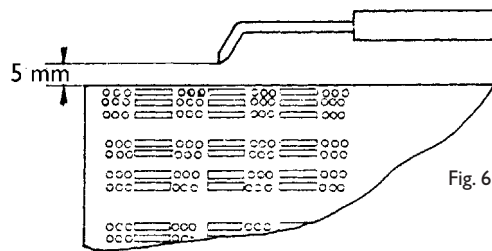
Fig. 5

3.3 SOMMERVERTILATION

Generatoren kan også anvendes som ventilator. I dette tilfælde skal gastilførselsrøret frakobles og stikket sættes i en velegnet kontakt. Drej afbryderen til stilling I.

4. VEDLIGEHOLDELSE

- Reparationer og vedligeholdelse skal altid udføres af uddannet personale.
- Apparatet skal serviceres af uddannet personale minimum 1 gang om året.
- Hvis apparatet ikke har været i brug i en længere periode tilrådes det at uddannet personale foretager en servicering inden brug af apparatet.
- Det er vigtigt at kontrollere følgende.
- Kontrollér gasslangens tilstand, hvis den skal udskiftes brug da kun originale dele.
- Gasrøret skal frakobles, og stikket tages ud inden nogen form for vedligeholdelse foretages på generatoren.
- Kontrollér jævnligt gastilførselsrørets tilstand. Om nødvendigt skal det udskiftes med originale reservedele.
- Kontrollér tændeledrodens position (se Fig. 6).
- Kontrollér termostatsens samlinger med termoelementet. Samlingerne skal altid være rene. Selv den mindste oxydering på grund af den lavspænding, som termoelementet yder, kan forhindre generatorens korrekte drift.
- Om nødvendigt skal ventilatorens blade og generatorens inderside rengøres med trykluft.



5. FEJLFINDING

Manuel version

FEJL	ÅRSAG	AFHJÆLPNING
Motoren kører ikke	Der er ingen strøm	Kontrollér med en tester, at klemmerne får spænding
	Motoren er blokeret	Fjern blokeringen ved at dreje ventilatoren med et værktøj
Den piezoelektriske afbryder giver ingen gnist	Elektroden står i forkert stilling	Kontrollér og anbring elektroden i den korrekte stilling
	Mangelfuld forbindelse mellem den piezoelektriske afbryder og elektroden	Kontrollér kontakternes og elkabernes tilstandi
Brænderen får ikke gas	Flaskens hane er lukket	Sørg for at åbne flaskens hane
	Flasken er tom	Skift flasken ud
	Dysen er tilstoppet	Demontér dysen og rengør den
	Lækage fra tilførselsrøret eller samlingerne	Find frem til lækagepunkterne med sæbeskum og fjern årsagen
Brænderen tændes, men slukkes, så snart gasventilen slippes	Termoelementet er ikke tiltrækkeligt varmt	Gentag tændningen, idet knappen holdes indtrykket i længere tid
	Sikkerhedstermostaten er udløst på grund af manglende ventilation	Se punktet "Motoren kører ikke"
Brænderen slukkes under drift	For høj gastilførsel	Kontrollér trykreduktionsanordningens korrekte drift og skift den ud om nødvendigt
	Utilstrækkelig ventilation	Kontrollér motorens korrekte drift
	For lav gastilførsel på grund af frostdannelse på flasken	Kontrollér tilstanden og anvend om nødvendigt en større flaske eller flere små flasker, der forbindes med hinanden

Automatisk version

FEJL	ÅRSAG	AFHJÆLPNING
Motoren kører ikke	Der er ingen strøm	Kontrollér med en tester, at klemmerne får spænding
	Rumtermostaten er indstillet på en for lav værdi	Justér rumtermostaten til en højere temperatur
	Sikkerhedstermostaten er udløst	Vent cirka et minut og tryk på RESET-knappen
Motoren kører, brænderen tændes, men generatoren blokeres efter nogle sekunder	Gasflaskens hane er lukket	Sørg for at åbne hanen
	Gasflasken er tom	Skift flasken ud
	Dysen er tilstoppet	Demontér dysen og rengør den
	Gassens magnetventil åbner ikke	Kontrollér magnetventilens korrekte drift
	Der er ingen gnist	Kontrollér elektrodens stilling
Brænderen tændes, men generatoren blokeres efter nogle sekunder	Ingen jordforbindelse	Kontrollér og foretag den rigtige forbindelse
	Forbindelse mellem sonde og sikkerhedspanel defekt	Kontrollér og foretag den rigtige forbindelse
	Sikkerhedspanel defekt	Skift sikkerhedspanelet ud
Generatoren blokeres under drift	For høj gastilførsel	Kontrollér trykreduktionsanordningens korrekte drift og skift den ud, om nødvendigt
	Utilstrækkelig ventilation	Kontrollér motorens korrekte drift
	For lav gastilførsel på grund af frostdannelse på flasken	Kontrollér tilstanden og anvend om nødvendigt en større flaske eller flere små flasker, der forbindes med hinanden

1. VIKTIGE SIKKERHETSFORESKRIFTER

- Gass flaskene skal brukes og oppbevares i henhold til gjeldene lover.
- Varmluftsstrømmen må under ingen omstendighet rettes mot flasken.
- Bruk kunden vedlagte trykkregulatoren. Bruk aldri apparatet uten det utvendige dekselet. Innog utgangsdiameteren til brenneren må ikke reduseres. Ved driftsproblemer, kontakt service personell.
- Dette apparatet må kun brukes utendørs eller i godt ventilerte områder.
- For hver kW er det nødvendig med en åpning ut i det fri med 25cm² , likt fordelt mellom øvre og nedre del av rommet. Åpningens skal være minimum 250cm².
- Rommet må ikke være mindre enn 100m³. Bruk ikke apparatet i kjeller eller andre rom som ligger under jordoverflaten.
- Mellom apparatet og gasflasken skal det være montert en ventil.
- Gassflasken skal alltid være plassert i henhold til gjeldende regler og aldri i nærheten av flammer.
- Den fleksible gassslangen må ikke bøyes eller vrides. Apparatet må ikke plasseres i områder der det er risiko for brann og åpen ild. Varmluftens utgangen skal plasseres min. 3 meter fra vegg og tak., og må aldri plasseres direkte foran gassflasken. Bruk alltid originale deler.
- Apparatet må ikke brukes til husholdnings bruk. Hvis apparatet fungerer på maks effekt i lang tid kan det dannes is på flaskenes ytterside på grunn av for høy fordamping.
- Dette vi også redusere ytelsen. Selv om det ikke oppstår frost, kan bruk av en for liten flaske medføre et trykktap, som hindrer apparatets korrekte drift. Hvis apparatet skal brukes kontinuerlig på maksimal effekt anbefales, parallell installasjon av flaskene (Fig. 1).

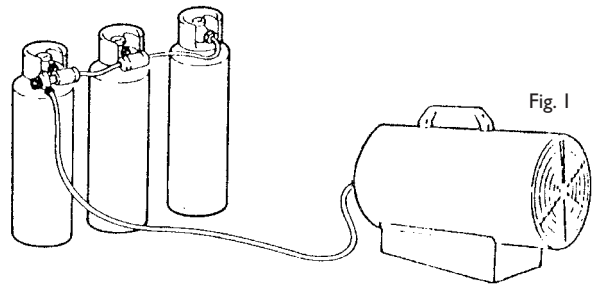


Fig. 1

IKKE BRUK FOR OPPVARMING AV BOLIGER OMRÅDER AV BOLIGBYGG. FOR BRUK I OFFENTLIGE BYGG, HENVIS TIL NASJONALE BESTEMMELSER.

2. INSTALLASJON

- Sett i stikkkontakten i et 230V- 50Hz vegguttak.
- Forviss dem om at jordforbindelsen er korrekt. På gassflasken skal det være montert en reduksjonsventil. Kontroller om det er eventuelle lekkasjer.
- BRUK ALDRI ÅPEN ILD FOR Å SJEKKE EVENTUELLE LEKASJER.
- Hvis apparatet er automatisk skal romtermostaten(tilleggsutstyr) tilsluttes det spesielle uttaket i brenneren og justeres til den ønskede temperaturen.

3. BRUKSANVISNING

3.1 START

Manuell

- Slå på viftebryteren til stilling 1 (Fig.2) og sjekk at viften roterer. Trykk på gassventilens knapp(Fig 3) og samtidig trykk inn den piezoelektriske knappen , inntil brenneren starter (fig.4).
- Når brenneren starter hold ventilens knapp inntrykt i ca. 10 sek.(Fig 5). Hvis brenneren slukkes når knappen slippes, vent da noen minutter og gjenta operasjonen. Hold da ventilens knapp inntrykt litt lengere.

Automatisk

- Slå på viftebryteren til stilling II(Winter) og sjekk at viften roterer. Etter en kort før-ventilasjon tennes flammen. Juster gass tilførselen i forhold til ønsket varmeeffekt. Hvis flammen tennes, men slukker etter noen sekunder, lyser signallampen RESET.
- I dette tilfelle skal man kontrollere at alle instruksjoner (installasjon) i forrige avsnitt er overholdt. Vent ett minutt og fjern så apparatets blokkering ved å trykke på RESET-knappen. Gjenta deretter startoperasjonen.

ADVARSEL

- **Hvis tenningen er vanskelig eller ujevn, sjekk da at viften ikke er blokkert, og at inn-og utblåsnings åpningene er helt frie før du gjentar startoperasjonen.**

3.2 SLUKKING

- Apparatets slukkes ved at stenge flasken. La viften gå inntil flammen er slukket, og slå deretter av apparatet til stilling 0.

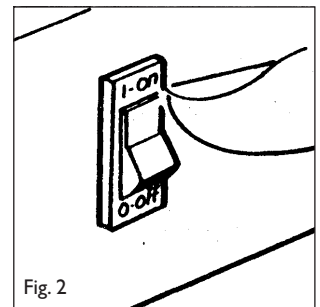


Fig. 2

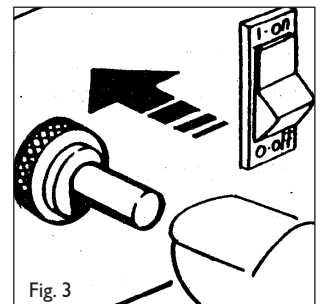


Fig. 3

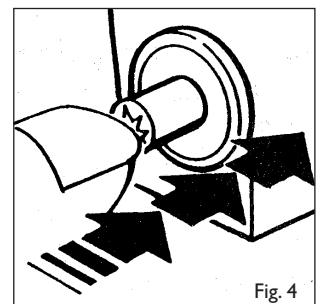


Fig. 4

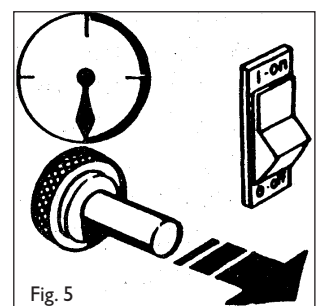


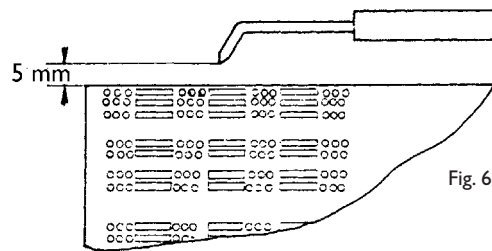
Fig. 5

3.3 SOMMERVENTILASJON

- Apparatet kan også brukes som vifte. Da må gasstilførselen frakobles. Og apparatet slås på (Fig 2).

4. VEDLIKEHOLD

- Reparasjon og vedlikehold skal alltid utføres av kvalifisert personell. Det skal foretas service av apparatet minimum 1 gang pr år av kvalifisert personell. Dette gjelder også når det er lenge siden apparatet har vært i bruk.
- Det er viktig å kontrollere følgende:
 - Gassen skal frakobles og stikkkontakten være uttrekt før man gjør noe som helst.
 - Kontroller gas slangens tilstand (kontrolleres jevnlig), om nødvendig skal det skiftes ut med originale deler.
 - Kontroller tennelektrodens posisjon (Fig 6).
 - Kontroller at tilslutning på sikkerhetstermostat alltid er ren. Om nødvendig rengjør vifteblad og apparatets innside med trykkluft.



6. FEILSØKING

Manuell versjon

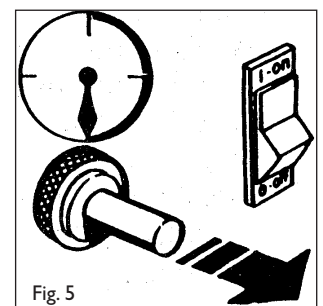
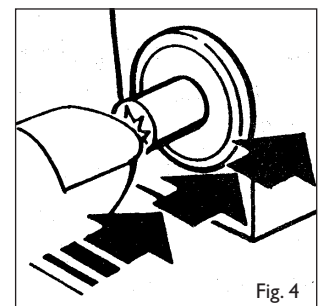
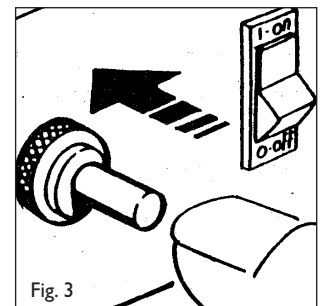
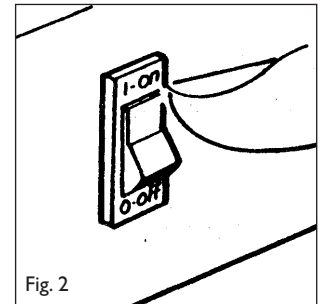
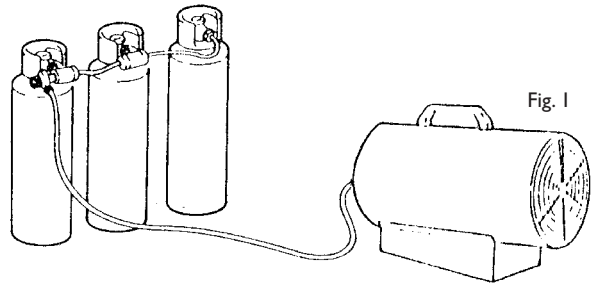
FEIL	ÅRSAK	LØSNING
Motoren går ikke	Det er ingen strøm	Kontroller at apparatet får spenning
	Motoren er blokkert	Fjern blokkeringen med et verktøy
Den piezoelektriske avbryter gir ingen gnist	Elektroden står i feil stilling	Kontroller og still elektroden i korrekt stilling
	Mangelfull forbindelse mellom den piezoelektriske avbryteren og eletroden	Kontroller kontaktene og elkabelens tilstand
Brenneren får ikke gass	Flaskens ventil er stengt	Åpne ventilen
	Flasken er tom	Skift ut flasken
	Dysen er tett	Demonter dysen og rengjør den
	Lekkasje på tilførsel slangen eller i koblingene	Finn lekkasjen med såpeskum og fjern årsaken.
Brenneren tennes, men slukkes så snart gasventilen slippes.	Termoelementet er ikke tilstrekkelig varmt.	Gjenta tenningen, og hold knappen holdes inntrykt litt lengere
	Sikkerhetstermostaten er utløst på grunn av manglende ventilasjon	Se punktet pkt. "Motoren går ikke"
Brenneren slukkes under drift	For høy gass tilførsel	Kontroller trykkreguleringsventilen og bytt den ut om nødvendig.
	For dårlig ventilasjon	Kontroller viftemoteren
	For lav gasstilførsel på grunn av frost dannelse på flasken	Kontroller tilstand og om nødvendig bruk en større flaske eller flere små flasker (Fig 1).

Automatisk versjon

FEIL	ÅRSAK	LØSNING
Motoren går ikke	Det er ingen strøm	Kontroller at apparatet får spenning
	Romtermostaten er innstilt på en for lav verdi (Tilleggsutstyr)	Juster romtermostaten til en høyere temperatur
	Sikkerhetstermostaten er utløst	Vent 1 min og trykk på RESET knappen
Motoren går, brenneren tennes ikke og apparatet stopper etter noen sekunder	Gassflaskens ventil er stengt	Åpne ventilen
	Gassflasken er tom	Skift ut flasken
	Dysen er tett	Demonter dysen og rengjør den
	Gassens magnet ventil åpner ikke	Kontroller magnetventilen
	Det er ingen gnist	Kontroller elektrodens stilling
Brenneren tennes, men apparatet stopper etter noen sekunder	Ingen jordforbindelsen	Kontroller og utbedre feil
	Forbindelsen mellom sonde og sikkerhetspanel defekt	Kontroller og utbedre feil
	Sikkerhetspanelet defekt	Skift ut sikkerhetspanelet
Brenneren stopper under drift	For høy gasstilførsel	Kontroller trykk reguleringsventilen
	For dårlig ventilasjon	Kontroller motorens korrekte drift
	For lav gasstilførsel på grunn av frost dannelse på flasken	Kontroller tilstanden og om nødvendig bruk en større flaske eller flere små flasker (Fig 1)

1. PRECAUCIONES IMPORTANTES

- Las bombonas de gas se deben utilizar y conservar según las disposiciones vigentes en materia.
- Si el generador funciona durante mucho tiempo a la máxima potencia puede suceder que a causa de la excesiva evaporación se forme hielo en la bombona. No dirija nunca el flujo de aire caliente hacia la bombona ni por este motivo ni por otros.
- Use exclusivamente el regulador de presión en dotación.
- No use nunca el generador sin la cobertura exterior.
- No reducir las secciones de entrada o de salida del generador.
- En caso de mal funcionamiento consulte el servicio de asistencia técnica.
- Los generadores de aire caliente descritos en este manual deben ser usados exclusivamente al aire libre o en locales con ventilación continua.
- Es necesaria una abertura hacia el exterior de 25 cm² por cada kW de potencia térmica, equitativamente distribuida entre la parte superior y la parte inferior del local, con un mínimo de 250 cm².
- No supere los 100 W/m³ teniendo en consideración el volumen vacío. El volumen del local no debe ser nunca inferior a 100 m³.
- No use el generador en sótanos o por debajo del nivel del suelo.
- El generador debe estar aislado de la bombona del gas por medio de una válvula obturadora.
- La sustitución de las bombonas de gas debe ser llevada a cabo respetando las normas de seguridad y en ausencia de llamas libres.
- Los tubos flexibles del gas no deben estar sometidos a esfuerzos de torsión.
- El generador debe colocarse de manera tal que se eviten los riesgos de incendio; la boca de salida del aire caliente debe encontrarse a una distancia mínima de 3 m de cualquier pared o techo inflamable y no debe estar dirigida contra la bombona.
- Utilice sólo los tubos de gas del equipamiento de base de los aparatos o repuestos originales.
- Los aparatos descritos en este manual no son de uso doméstico.
- Si el generador funciona por mucho tiempo a la potencia máxima, se puede formar hielo fuera de las bombonas a causa de la elevada evaporación del gas, con la consiguiente disminución de potencia suministrada.
- Aunque no se manifieste el fenómeno de la escarcha, usando una bombona demasiado pequeña se verifica, de todas formas, una disminución de presión que puede impedir el funcionamiento del aparato.
- Para un uso continuativo con la máxima potencia se aconseja montar las bombonas en paralelo (Fig.1)
- En caso de que se compruebe o se sospeche una pérdida de gas, cerrar inmediatamente la bomba, apagar el aparato y no utilizarlo más, hasta no haber sido inspeccionado por un centro de asistencia autorizado.
- Si el aparato ha sido instalado en el interior de una habitación, airear abriendo completamente puertas y ventanas.
- No encender luces o llamas de fuegos.



NO UTILICE PARA LA CALEFACCIÓN DE LAS ÁREAS HABITADAS EN EDIFICIOS RESIDENCIALES. PARA L'USO EN EDIFICIOS PÚBLICOS, CONSULTE LAS NORMAS NACIONALES.

2. INSTALACIÓN

- Conectar el aparato a una toma de corriente 230V ~ 50 Hz.
- El aparato debe estar alimentado eléctricamente exclusivamente a través de una instalación dotada de interruptor diferencial.
- Cerciorarse de que haya una correcta conexión con la instalación de tierra.
- Conectar el tubo de alimentación del gas con el reductor de presión y éste último con una bombona de GPL.
- Abrir la llave de la bombona y controlar el tubo de alimentación y los empalmes para localizar eventuales fugas, sirviéndose exclusivamente de espuma de jabón.
- NO USAR JAMAS LLAMAS LIBRES.
- En caso de que se trate de aparato automático, conectar el termostato ambiente con la toma del generador al efecto y regularlo a la temperatura deseada.

3. USO DEL APARATO

3.1 ENCENDIDO

Versión manual

- Poner el interruptor del ventilador en posición I (Fig.2) y cerciorarse de que el ventilador gire.
- Apretar el pulsador de la válvula del gas y contemporáneamente apretar varias veces el pulsador del piezoeléctrico hasta que el quemador se encienda (Fig. 3 - 4)
- Una vez que ha tenido lugar el encendido, mantener apretado el pulsador de la válvula durante unos 10 segundos (Fig. 5). Si después de haber soltado el pulsador de la válvula el calentador se apagara, esperar un minuto y repetir la operación de encendido teniendo apretado el pulsador de la válvula durante un poco más de tiempo.
- Regular la alimentación del gas en función de la potencia térmica deseada, girando la manilla de la llave en sentido antihorario para aumentar o en sentido horario para disminuir.

Versión automática

- Poner el interruptor del ventilador en la posición II (Winter) y cerciorarse de que el ventilador gire. Después de una breve preventilación la llama se enciende.
- Regular la alimentación del gas en función de la potencia térmica deseada, girando la manilla de la llave en sentido antihorario para aumentar o en sentido horario para disminuir.
- Si la llama se enciende pero después de pocos segundos el generador se bloquea, se enciende el testigo pulsador de RESET. En este caso controlar que se hayan respetado todas las instrucciones del párrafo precedente (instalación). Esperar un minuto, después desblo-

quear el generador apretando el pulsador de RESET y repetir la maniobra de encendido.

ATENCIÓN

- Si el encendido es difícil o irregular, antes de repetir la maniobra cerciórese de que el ventilador no esté bloqueado y de que las secciones de entrada y de salida del aire estén completamente libres.

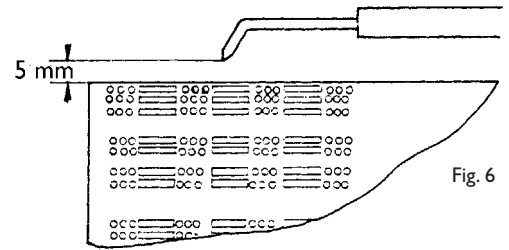


Fig. 6

3.2 APAGADO

- Para apagar el generador cierre la llave de la bombona. Dejar girar el ventilador hasta que se apague la llama, después colocar el interruptor del ventilador en O.

3.3 VENTILACIÓN ESTIVAL

- El generador se puede usar también como ventilador. En este caso, quitar el tubo de alimentación del gas y conectar el enchufe en una toma de corriente adecuada.
- Poner el interruptor en la posición I.

4. MANTENIMIENTO

- Las intervenciones de reparación y de mantenimiento del generador deben ser realizadas exclusivamente por personal calificado.
- El aparato debe ser siempre controlado por un técnico calificado, por lo menos una vez por año.
- Si el aparato permanece fuera de uso por mucho tiempo, se recomienda un control completo por parte de un técnico calificado antes de ponerlo nuevamente en funcionamiento. En especial, se deben llevar a cabo los siguientes controles:
- Controle el estado del tubo de alimentación del gas y, si fuera necesario reemplazarlo, use exclusivamente los repuestos originales.
- Antes de efectuar cualquier operación de mantenimiento en el generador, desconectar el tubo del gas y el enchufe de la toma de corriente.
- Controlar la posición del electrodo de encendido (véase Fig. 6).
- Controlar las conexiones del termostato de seguridad con el termopar, que deben estar siempre perfectamente limpias. Incluso una ligera oxidación, a causa de la baja corriente generada por el termopar, puede impedir el correcto funcionamiento del generador.
- Si es necesario, limpiar el interior del generador y las aspas del ventilador sirviéndose de aire comprimido.

5. SOLUCIÓN DE LOS PROBLEMAS

Versión manual

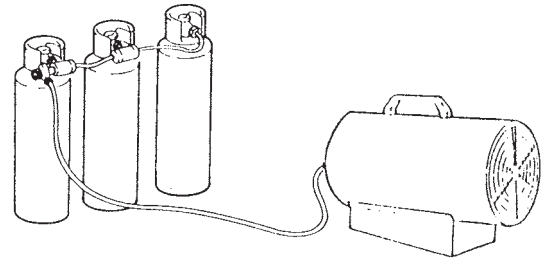
PROBLEMA	CAUSA	SOLUCIÓN
El motor no gira	Falta corriente	Controlar con un tester la llegada de la corriente a los bornes
	Motor bloqueado	Desbloquearlo haciendo girar el ventilador con una herramienta
El piezoeléctrico no hace chispa	Electrodo en posición errada	Verificar y colocar correctamente el electrodo
	Conexión defectuosa entre piezo y electrodo	Verificar el estado de los contactos y de los cables eléctricos
El gas no llega al quemador	La llave de la bombona está cerrada	Abrir la llave de la bombona.
	La bombona está vacía	Cambiar la bombona
	La boquilla está obstruida	Desmontar la boquilla y limpiarla
	Fugas en el tubo de alimentación o en los empalmes	Localizar las fugas sirviéndose sólo de espuma de jabón y eliminarlas
El quemador se enciende pero se apaga en cuanto se deja la válvula del gas	El termopar no está suficientemente caliente	Repetir el encendido manteniendo apretado el pulsador más tiempo
	El termostato de seguridad ha intervenido por falta de ventilación	Véase punto "el motor no gira"
El quemador se apaga durante el funcionamiento	Excesivo abastecimiento de gas	Controlar el correcto funcionamiento del reductor de presión y eventualmente cambiarlo
	Ventilación insuficiente	Verificar el correcto funcionamiento del motor
	Insuficiente abastecimiento de gas debido a la formación de escarcha en la bombona	Verificar y eventualmente utilizar una bombona más grande o varias bombonas pequeñas conectadas juntas

Versión automática

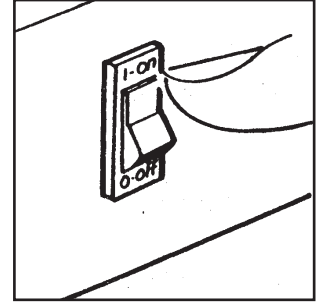
PROBLEMA	CAUSA	SOLUCIÓN
El motor no gira	Falta corriente	Controlar con un tester la llegada de la corriente a los bornes
	El termostato ambiente está regulado demasiado bajo	Regular el termostato a una temperatura más alta
	El termostato de seguridad ha intervenido	Esperar aprox. un minuto y apretar el pulsador de RESET
El motor gira pero el quemador no se enciende y después de pocos segundos el generador se bloquea	La llave de la bombona del gas está cerrada	Abrir la llave
	La bombona del gas está vacía	Cambiar la bombona
	La boquilla está obstruida	Desmontar la boquilla y limpiarla
	La electroválvula del gas no se abre	Verificar el correcto funcionamiento de la electroválvula
	Falta la chispa	Controlar la posición del electrodo
El quemador se enciende pero después de pocos segundos el generador se bloquea	Falta la conexión con la instalación de tierra	Controlar y conectar correctamente
	Conexión defectuosa entre sonda y cuadro de seguridad	Controlar y conectar correctamente
	Cuadro de seguridad defectuoso	Cambiar el cuadro de seguridad
El generador se bloquea durante el funcionamiento	Excesivo abastecimiento de gas	Controlar el reductor de presión y eventualmente cambiarlo
	Ventilación insuficiente	Controlar el correcto funcionamiento del motor
	Insuficiente abastecimiento de gas debido a la formación de escarcha en la bombona	Verificar y eventualmente utilizar una bombona más grande o varias bombonas pequeñas conectadas juntas

1. ΓΕΝΙΚΕΣ ΟΔΗΓΙΕΣ

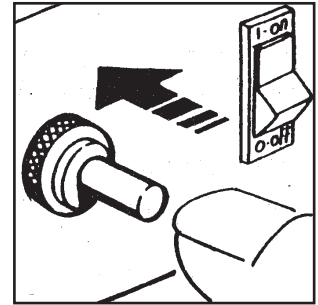
- Οι θερμαντήρες στους οποίους αναφέρεται το παρόν φυλλάδιο συντήρησης πρέπει να χρησιμοποιούνται αποκλειστικά σε εξωτερικούς χώρους ή σε καλά αεριζόμενους χώρους.
- Είναι απαραίτητο να τηρούμε απόσταση από την έξοδο του θερμαντήρα προς όλες τις κατευθύνσεις τουλάχιστον 250cm². Υπολογίζετε ότι για κάθεKwτου μηχανήματος απαιτείται ελεύθερος χώρος 25cm².
- Οι φιάλες υγραερίου πρέπει να χρησιμοποιούνται και να φυλάγονται τηρώντας όλους τους κανόνες ασφαλείας που ισχύουν για τα εύφλεκτα υλικά.
- Ποτέ μην κατευθύνετε τη ροή του ζεστού αέρα του θερμαντήρα κατευθείαν πάνω στη φιάλη υγραερίου.
- Για αυξομείωση της φλόγας του θερμαντήρα χρησιμοποιείτε μόνο το ρυθμιστή (ρεγουλατόρο) του μηχανήματος.
- Ποτέ μη λειτουργείτε τον θερμαντήρα χωρίς το προστατευτικό κάλυμμα
- Για λειτουργία σε μη στεγασμένους χώρους υπολογίζετε ότι ο χώρος πρέπει να είναι μεγαλύτερος από 100m³
- Μην επεμβαίνετε να μειώσετε τις διαμέτρους στην είσοδο και στην έξοδο του θερμαντήρα (μπροστά στην έξοδο του ζεστού αέρα, και πίσω στην είσοδο του κρύου αέρα όπου βρίσκεται ο ανεμιστήρας)
- Αν πρόκειται ο θερμαντήρας να δουλέψει για μεγάλο χρονικό διάστημα στο μέγιστο της απόδοσης του υπάρχει περίπτωση να παγώσει ο σωλήνας τροφοδοσίας υγραερίου από τη φιάλη στον θερμαντήρα (πορτοκαλί σωλήνας). Οφείλεται στην υπερβολική εξαέρωση του υγραερίου. Τότε σε αυτή και μόνο την περίπτωση πρέπει να στρέψετε τη ροή του ζεστού αέρα προς τη φιάλη του υγραερίου, για σύντομο χρονικό διάστημα (λίγα δευτερόλεπτα). Αλλά για να αποφύγετε αυτή τη διαδικασία είναι προτιμότερο να χρησιμοποιούμε ή μεγαλύτερης περιεκτικότητας φιάλες ή να προσαρμόσουμε περισσότερες φιάλες υγραερίου τις οποίες έχουμε συνδέσει μεταξύ τους σε μια συστοιχία (σχέδιο 1)
- Μην χρησιμοποιείτε τον θερμαντήρα σε υπόγεια κελάρια και γενικά σε χώρους που βρίσκονται κάτω από την επιφάνεια του εδάφους
- Κλείστε την βαλβίδα της φιάλης υγραερίου όταν δεν λειτουργεί ο θερμαντήρας
- Αντικαταστήστε τη φιάλη υγραερίου πάντα σύμφωνα με τις οδηγίες προφύλαξης και μακριά από εύφλεκτους χώρους ή υλικά.
- Η σωλήνα παροχής του υγραερίου δεν πρέπει να είναι τυλιγμένη, πατημένη ή τσαλακωμένη
- Ο θερμαντήρας πρέπει να βρίσκεται σε χώρο όπου δεν υπάρχει κίνδυνος ανάφλεξης ή έκρηξης, η έξοδος του θερμού αέρα πρέπει να βρίσκεται τουλάχιστον σε απόσταση 3παύ εφύλεκτους τοίχους ή οροφές και ποτέ δεν πρέπει να είναι στραμμένη προς την φιάλη υγραερίου
- Χρησιμοποιείτε μόνο αυθεντικούς σωλήνες και ανταλλακτικά του κατασκευαστή. Για κάθε αμφιβολία επικοινωνήστε με τον τοπικό αντιπρόσωπο.
- Οι θερμαντήρες που περιγράφονται σε αυτό το έντυπο δεν είναι για οικιακή χρήση
- Σε περίπτωση που διαπιστωθεί διαρροή υγραερίου ή υπάρχει και μόνο η υποψία για κάτι τέτοιο, κλείστε αμέσως την παροχή από την φιάλη, σταματήστε τον θερμαντήρα και επαναλειτουργήστε μόνο μετά την επίσκεψη ειδικού τεχνίτη. Σε περίπτωση χρήσης του θερμαντήρα σε ημι-στεγασμένο χώρο έχετε ανοικτά πόρτες και παράθυρα. Μην χρησιμοποιείτε σπινθήρες ή φλόγιστρα.



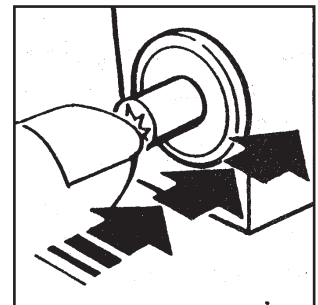
σχέδιο 1



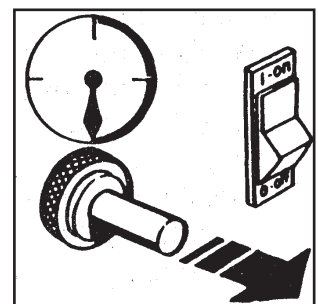
σχέδιο 2



σχέδιο 3



σχέδιο 4



σχέδιο 5

ΜΗ ΧΡΗΣΙΜΟΠΟΙΕΙΤΕ ΓΙΑ ΘΕΡΜΑΝΣΗ ΤΩΝ ΠΕΡΙΟΧΩΝ ΤΩΝ ΚΤΙΡΙΩΝ ΚΑΤΟΙΚΙΩΝ ΚΑΤΟΙΚΕΪΤΑΙ. ΓΙΑ ΧΡΗΣΗ ΣΕ ΔΗΜΟΣΙΑ ΚΤΙΡΙΑ, ΑΝΑΤΡΈΞΤΕ ΣΤΟΥΣ ΕΘΝΙΚΟΎΣ ΚΑΝΟΝΙΣΜΟΎΣ.

2. ΕΓΚΑΤΑΣΤΑΣΗ

- Συνδέετε τον θερμαντήρα με παροχή ηλεκτρικού ρεύματος (230V-50Hz)
- Η πρίζα πρέπει να έχει γείωση (πρίζα σούκο)
- Συνδέεται τον σωλήνα παροχής υγραερίου, πρώτα με τον θερμαντήρα και κατόπιν με τη φιάλη του υγραερίου.
- Ανοίξτε την στρόφιγγα της φιάλης του υγραερίου και ελέγξτε όλες τις συνενώσεις για τυχόν διαρροές γκαζιού. Χρησιμοποιείτε κατάλληλο υλικό για ανίχνευση διαρροών και ΟΧΙ ΦΛΟΓΑ.
- ΠΟΤΕ ΜΗΝ ΚΑΝΕΤΕ ΕΛΕΓΧΟ ΜΕ ΤΗ ΦΛΟΓΑ ΤΟΥ ΑΝΑΠΤΗΡΑ
- Στους θερμαντήρες αυτόματης ανάφλεξης μπορείτε να συνδέσετε θερμοστάτη δωματίου, τοποθετώντας το φως του θερμοστάτη στη κατάλληλη υποδοχή που φέρει ο θερμαντήρας. Κατόπιν επιλέξτε τη ζητούμενη θερμοκρασία από το χειριστήριο του θερμοστάτη.

3. ΟΔΗΓΙΕΣ ΧΡΗΣΕΩΣ

3.1 ΑΝΑΦΛΕΞΗ

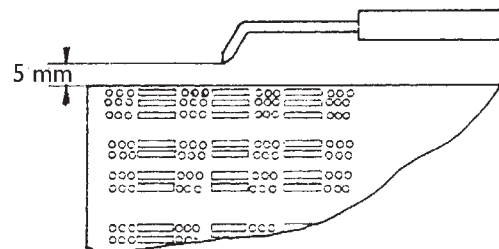
Χειροκίνητη ανάφλεξη

- Γυρίστε τον διακόπτη του μηχανήματος στη θέση I και ελέγξτε αν ο ανεμιστήρας δουλεύει (σχέδιο 2).
- Πιέστε τον διακόπτη ροής υγραερίου που βρίσκεται στο πλάι του μηχανήματος και ταυτοχρόνως πιέστε τον διακόπτη ανάφλεξης(σπινθήρα) ώστε να ανάψει η φλόγα του θερμαντήρα(σχέδιο 3,4)
- Εφόσον η φλόγα ανάψει κρατήστε πατημένο το διακόπτη ροής υγραερίου για τουλάχιστον 10sec(σχέδιο 5). Σε περίπτωση που ο θερμαντήρας σβήσει, όταν αφήσουμε τον διακόπτη ροής υγραερίου τότε αφού περιμένετε για 1 λεπτό επαναλάβετε τις ίδιες διαδικασίες, κρατώντας αυτή τη φορά τον διακόπτη ροής υγραερίου πατημένο για περισσότερο χρόνο.
- Για να ρυθμίσουμε τη πίεση ροής του υγραερίου που φτάνει στη κεφαλή του καυστήρα, στρέφουμε τον διακόπτη προς την αντίθετη φορά των δεικτών του ρολογιού, για μείωση της πίεσης και αντιστρόφως για αύξηση αυτής.

Αυτόματης ανάφλεξης θερμαντήρες.

- Γυρίστε τον διακόπτη του μηχανήματος στη θέση II και βεβαιωθείτε ότι το μοτέρ αρχίζει να γυρίζει. Μετά από σύντομο χρονικό διάστημα η ανάφλεξη θα γίνει αυτόματα.
- Ρυθμίστε την πίεση της ροής του υγραερίου όπως και προηγουμένως με τον διακόπτη που βρίσκεται στο πίσω τμήμα του θερμαντήρα.

- Αν η φλόγα σβήσει μετά από μερικά δευτερόλεπτα καύσης τότε θα έχει ανάψει το λαμπάκιreset. Σ' αυτή την περίπτωση ελέγξτε αν όλη η εγκατάσταση που κάνατε προηγουμένως είναι σωστή. Αν δεν υπάρχει κανένα λάθος τότε περιμένετε 1 λεπτό, πατήστε το κουμπίresetσβήστε τον διακόπτηon-offκαι αλλάξτε τους πόλους στο φως της πρίζας. Επαναλάβετε από την αρχή τις οδηγίες που αναφέραμε παραπάνω



σχέδιο 6

ΠΡΟΣΟΧΗ

- Αν η ανάφλεξη γίνεται με δυσκολία ή η φλόγα δεν είναι κανονική πριν επαναλάβετε τις λειτουργίες ανάφλεξης σιγουρευτείτε ότι η φτερωτή του ανεμιστήρα δεν είναι μπλοκαρισμένη και ότι στην είσοδο και στην έξοδο του ανεμιστήρα δεν υπάρχουν εμπόδια.

3.2Σ ΒΗΣΙΜΟ

- Για να σταματήσετε τον θερμαντήρα κλείστε τη στρόφιγγα της φιάλης του υγραερίου. Αφήστε τον ανεμιστήρα να περιστρέφεται μέχρι να σβήσει τελείως η φλόγα και κατόπιν γυρίστε τον διακόπτη στη θέσηΟ.

3.3 ΑΝΕΜΙΣΤΗΡΑΣ

- Ο θερμαντήρας μπορεί επίσης να χρησιμοποιηθεί σαν ένας ανεμιστήρας.
- Σ' αυτή την περίπτωση αφαιρέστε την παροχή υγραερίου, συνδέστε τον θερμαντήρα σε ηλεκτρική πρίζα και γυρίστε τον διακόπτη λειτουργίας στην θέση I, ώστε να δουλεύει μόνο το μοτέρ με τη φτερωτή.

4. ΣΥΝΤΗΡΗΣΗ

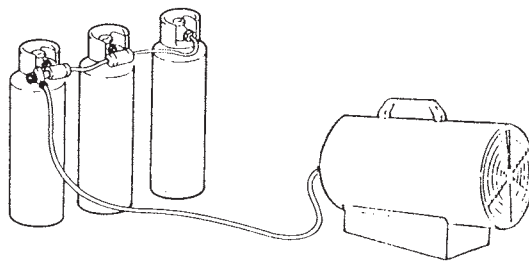
- Οι λειτουργίες συντήρησης πρέπει να γίνονται αποκλειστικά και μόνο από εξειδικευμένο προσωπικό.
- Ο θερμαντήρας πρέπει να ελέγχεται από εξουσιοδοτημένο Τεχνικό τουλάχιστον 1 φορά τον χρόνο.
- Ελέγξτε την κατάσταση στην οποία βρίσκεται ο σωλήνας παροχής υγραερίου και αν πρέπει να αλλάξει χρησιμοποιήστε μόνο γνήσια ανταλλακτικά.
- Πριν ξεκινήσετε οποιαδήποτε λειτουργία συντήρησης πάντα ξεμοντάρετε τον σωλήνα παροχής υγραερίου από τον θερμαντήρα.
- Επίσης πρέπει πάντα να βγάζουμε το φως από την πρίζα.
- Εάν ο θερμαντήρας δεν έχει χρησιμοποιηθεί για μεγάλο χρονικό διάστημα σας προτείνουμε πριν από την επαναχρησιμοποίηση του ένας τεχνικός να κάνει ένα γενικό έλεγχο στον θερμαντήρα. Είναι σημαντικό για τον έλεγχο να ακολουθούνται τα κάτωθι:
- Περιοδικά ελέγξτε τον σωλήνα παροχής υγραερίου και αλλάξτε αυτόν εάν παρουσιάζει φθορές.
- Ελέγξτε τη θέση του ηλεκτροδίου του σπινθήρα (σχέδιο6)
- Ελέγξτε τις συνδέσεις του θερμοστάτη ασφαλείας και του θερμοστοιχείου: Πρέπει να είναι πάντα καθαροί.
- Εάν είναι απαραίτητο να καθαριστεί η ακίδα και το εσωτερικό του θερμαντήρα χρησιμοποιήστε πεπιεσμένο αέρα.

5. ΠΙΘΑΝΑ ΠΡΟΒΛΗΜΑΤΑ & ΛΥΣΕΙΣ

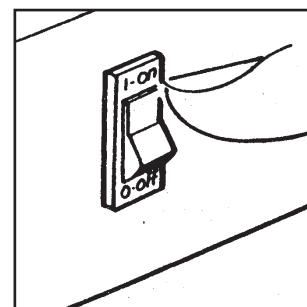
ΠΡΟΒΛΗΜΑ	ΑΙΤΙΑ	ΕΠΙΛΥΣΗ
Το μοτέρ δεν δουλεύει	Δεν έχει ηλεκτρική σύνδεση	Ελέγξτε με ειδικό εργαλείο τους πόλους της πρίζας
	Ο θερμοστάτης του χώρου είναι ρυθμισμένος σε χαμηλή θερμοκρασία	Ρυθμίστε τον θερμοστάτη σε πιο υψηλή θερμοκρασία
	Ο θερμοστάτης ασφαλείας είναι ενεργοποιημένος	Ανοίξτε τη στρόφιγγα
Το μοτέρ δουλεύει αλλά ο καυστήρας ή δεν ξεκινάει και μετά από λίγα δευτερόλεπτα σταματά.	Η στρόφιγγα της φιάλης του υγραερίου είναι κλειστή	Αλλάξτε τη φιάλη
	Η φιάλη υγραερίου είναι άδεια	Αφαιρέστε το μπεκ και καθαρίστε το
	Το μπέκ είναι βουλωμένο	Ελέγξτε αν σωληνοειδής βαλβίδα υγραερίου δουλεύει
	Η σωληνοειδής βαλβίδα υγραερίου δεν ενεργοποιείται	Ελέγξτε αν το ηλεκτρόδιο είναι στη σωστή θέση.
Ο καυστήρας ανάβει αλλά μετά από λίγα δευτερόλεπτα σβήνει	Δεν δίνει σπινθήρα Δεν έχει γείωση η πρίζα	Αλλάξτε γραμμή παροχής
	Λάθος συνδεσμολογία μεταξύ του αισθητήρα και του μηχανισμού ασφαλείας	Ελέγξτε και επανασυνδέστε σωστά
	Χαλασμένος μηχανισμός ασφαλείας	Αντικαταστήστε τον μηχανισμό ασφαλείας
Ο θερμαντήρας σβήνει κατά της λειτουργίας του	Υπερβολική τροφοδοσία του υγραερίου	Ελέγξτε τον ρυθμιστή πίεσης και πιθανώς αντικαταστήστε τον
	Ελλιπής ροή αέρα	Ελέγξτε αν το μοτέρ δουλεύει σωστά
	Ελλιπής ποσότητα γκαζιού με αποτέλεσμα το σχηματισμό πάγου πάνω στη φιάλη υγραερίου	Ελέγξτε και πιθανόν χρησιμοποιήστε μεγαλύτερη φιάλη υγραερίου ή δύο φιάλες συνδεδεμένες μεταξύ τους παράλληλα

1. INSTRUKCJA OGÓLNA

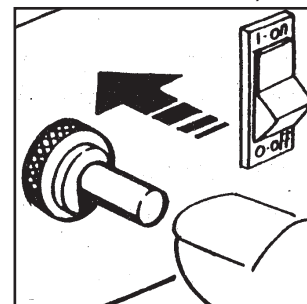
- Nagrzewnice, o których mowa w tej instrukcji mogą być używane wyłącznie na zewnątrz lub w wentylowanych pomieszczeniach.
- Na każdy kilowat mocy wyjściowej niezbędna jest równa liczba otworów wentylacyjnych o powierzchni co najmniej 25 cm² rozmieszczonych równomiernie u góry i u dołu pomieszczenia. Minimalna łączna powierzchnia otworów wentylacyjnych powinna wynosić 250 cm².
- Butle z gazem muszą być przechowywane i używane zgodnie z obowiązującymi dla nich normami.
- Nigdy nie kieruj strumienia gorącego powietrza w kierunku butli z gazem.
- Używaj wyłącznie regulatorów dostarczonych z nagrzewnicą.
- Nie używaj nagrzewnicy przy zdzitej obudowie.
- Nie używaj nagrzewnicy do ogrzewania pomieszczenia o kubaturze poniżej 100 m³.
- Nie wolno zasłaniać wlotu i wylotu nagrzewnicy.
- Jeśli nagrzewnica musi pracować dłuższy czas z pełną mocą możliwe jest oszranianie się butli. Jest to związane ze zbyt szybkim odparowywaniem gazu. Niedozwolone jest wówczas ogrzewanie butli przez skierowanie strumienia gorącego powietrza z nagrzewnicy. Zaleca się natomiast stosowanie większej butli lub dwóch butli połączonych razem (rys. 1).
- Nie wolno używać nagrzewnicy w piwnicach lub w jakimkolwiek pomieszczeniu poniżej poziomu gruntu.
- W przypadku nieprawidłowego działania należy skontaktować się z autoryzowanym serwisem.
- Pomiedzy nagrzewnicą a butlą musi być zainstalowany odpowiedni zawór.
- Wymiana butli musi być zawsze zgodna z zasadami bezpieczeństwa i przy całkowicie wygaszonym płomieniu.
- Przewód gazowy nie może być zwiniony lub zagięty.
- Nagrzewnica nie może być używana w pobliżu materiałów łatwopalnych. Aby uniknąć kontaktu z materiałami łatwopalnymi w odległości 3 m od wylotu nagrzewnicy powinien być ustawiony specjalny ekran ochronny.
- Należy używać wyłącznie oryginalnego przewodu gazowego i oryginalnych części zamiennych.
- Nagrzewnice nie nadają się do użytku w pomieszczeniach mieszkalnych.
- W razie stwierdzenia wycieku gazu należy natychmiast odciądnąć dopływ gazu do urządzenia.



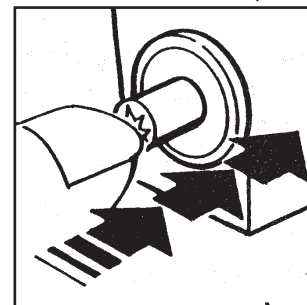
rys. 1



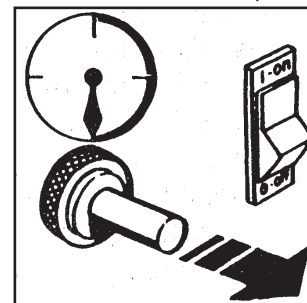
rys. 2



rys. 3



rys. 4



rys. 5

NIE UŻYWAJ GRZEWCZE W POMIESZCZENIACH BUDYNKÓW MIESZKALNYCH ZAMIESZKANYCH. DO STOSOWANIA W BUDYNKACH UŻYTECZNOŚCI PUBLICZNEJ ZNAJDUJĄ SIĘ W PRZEPISACH KRAJOWYCH.

2. INSTALACJA

- Włóż wtyczkę do gniazda 230 V; 50 Hz.
- Upewnij się, że urządzenie jest uziemione.
- Połącz przewód gazowy z regulatorem gazowym i regulator z butlą.
- Otwórz zawór butli gazowej i sprawdź wszystkie połączenia za pomocą piany mydlanej. NIGDY ZA POMOCĄ PŁOMIENIA.
- Dla urządzeń automatycznych: połącz termostat do gniazda urządzenia i ustaw wymagane temperatury.

3. INSTRUKCJA UŻYTKOWANIA

3.1 URUCHOMIENIE

Modele z uruchomieniem ręcznym

- Nacisnij przycisk I i upewnij się, że wentylator się obraca (rys. 2).
- Nacisnij i przytrzymaj zawór gazu. Jednocześnie nacisnij kilkakrotnie przycisk zapłonu aż do pojawienia się płomienia. (rys. 3 - 4)
- Przytrzymaj wciśnięty zawór gazu przez ok. 10 sekund (rys. 5). Jeśli po zwolnieniu przycisku palnik zgasnie odczekaj jedną minutę i powtórz operację przytrzymując dłużej przycisk zaworu gazu.
- Ustaw dopływ gazu dożądanego przez przekreślenie pokrętki: żeby zwiększyć ciśnienie - przeciwnie do ruchu wskazówek zegara i odwrotnie by zmniejszyć.

Modele z uruchomieniem automatycznym

- Nacisnij przycisk wentylatora do poz. II (Winter) i upewnij się, że wentylator obraca się. Po krótkim czasie zapala się płomień.
- Wyreguluj ciśnienie gazu w zależności od wymagań: przez przekreślenie regulatora zgodnie z wskazówkami zegara zmniejszamy ciśnienie gazu i przeciwnie zwiększamy.
- Jeśli płomień zapala się, jednak po kilku sekundach pracy gasnie i lampka RESET zapala się, należy sprawdzić wszystkie połączenia, odczekać minutę a następnie ponownie wyłączyć nagrzewnicę przez wciśnięcie przycisku RESET i powtórzenie operacji uruchomienia.

UWAGA

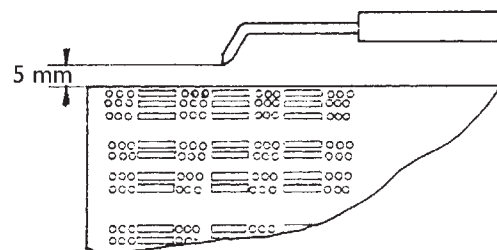
- **Jeżeli satrudności z uruchomieniem nagrzewnicy, upewnij się, czy wentylator albo wlot lub wylot z nagrzewnicy nie są zablokowane.**

3.2 WYLACZENIE

- Aby wyłączyć nagrzewnicę należy odciądnąć dopływ gazu. Wentylator powinien działać do momentu zgasnięcia płomienia. Następnie przestaw wentylator do pozycji 0.

3.3 WENTYLACJA

- Nagrzewnica może być używana jako wentylator.
- W takim przypadku należy odłączyć przewód gazowy i włożyć wtyczkę do gniazda z prądem.
- Włączyć wyłącznik wentylatora (pozycja I).



4. KONSERWACJA

- Naprawy lub czynności konserwacyjne mogą być wykonywane tylko przez przeszkolone osoby.
- Każda nagrzewnica musi być poddana przeglądowi przez fachowca przynajmniej raz w roku.
- Należy kontrolować stan przewodu gazowego i jeśli wymaga wymiany, stosować tylko oryginalne części.
- Przed rozpoczęciem jakichkolwiek czynności konserwacyjnych należy odłączyć przewód gazowy.
- Należy także pamiętać o wyjęciu wtyczki z gniazda z prądem.
- Jeśli nagrzewnica nie była używana przez dłuższy czas, radzimy aby serwisant przeprowadził dokładny przegląd. Przed wszystkim powinien:
 - Sprawdzić przewód gazowy i w razie konieczności wymienić go na nowy oryginalny.
 - Sprawdzić ustawienie elektrody zapłonowej (rys. 6)
 - Sprawdzić końcówki termostatu i termopary - zawsze muszą być czyste
- W razie potrzeby wyczyścić wnętrze nagrzewnicy sprężonym powietrzem.

rys.6

5. EWENTUALNE USTERKI

Modele uruchamiane ręcznie

PROBLEM	PRZYCZYNA	ROZWIĄZANIE
Silnik wentylatora nie pracuje	Brak prądu w sieci	Sprawdź próbnikiem zasilanie
	Silnik jest zablokowany	Odblokuj silnik za pomocą narzędzi
Brak iskry zapłonowej	Elektroda jest źle ustawiona	Sprawdź ustawienie elektrody w pozycji poprawnej
	Złe połączenie pomiędzy piezo a elektrodą	Sprawdź połączenie poprawnie
Brak gazu w palniku	Zawór na butli jest zamknięty	Otwórz go
	Butla jest pusta	Wymień butle
	Dysza jest zatkana	Wyjmij dyszę i wyczyść ją
	Wyciek gazu z przewodu lub regulatora	Znajdź nieszczelność i pomóż pianką i uszczelnij przewód
Palnik zapala się i gasnie po zwolnieniu zaworu gazowego	Termopara nie rozgrzewa	Powtórz operację przytrzymując dłużej przycisk zaworu gazowego
	Zadziałało zabezpieczenie z powodu braku chłodzenia	Patrz punkt : silnik wentylatora nie działa
Palnik wyłącza się podczas pracy	Nadmierny dopływ gazu	Sprawdź regulator ciśnienia i ewentualnie wymień go
	Niewystarczający dopływ powietrza	Sprawdź czy silnik wentylatora działa poprawnie
	Niewystarczające odparowanie gazu spowodowane szronieniem się butli	Sprawdź ewentualnie użyj większej butli lub dwóch połączonych równolegle

Modele uruchamiane automatycznie

PROBLEM	PRZYCZYNA	ROZWIĄZANIE
Silnik nie pracuje	Brak prądu	Sprawdź próbnikiem zasilanie
	Termostat jest ustawiony na zbyt niską temperaturę	Wyreguluj termostat
	Termostat zabezpieczający jest włączony	Poczekaj minutę i naciśnij guzik RESET
Silnik pracuje, ale palnik nie zapala się po kilku sekundach nagrzewnica wyłącza się	Zamknięty dopływ gazu	Odkreśl regulator
	Butla z gazem jest pusta	Wymień butle
	Dysza jest zatkana	Wyjmij dyszę i wyczyść ją
	Elektrozawór gazowy nie jest otwarty	Sprawdź czy elektrozawór pracuje
	Brak iskry	Sprawdź ustawienie elektrody
Palnik zapala się, ale po kilku sekundach gasnie	Brak uziemienia	Sprawdź połączenie poprawnie
	Złe połączenie pomiędzy termoelementem a termostatem	Sprawdź połączenie poprawnie
	Uszkodzone zabezpieczenie	Wymień nieszkodzony
Nagrzewnica zatrzymuje się podczas pracy	Nadmierny dopływ gazu	Sprawdź reduktor ciśnienia i ewentualnie wymień go
	Niewystarczający dopływ powietrza	Sprawdź czy silnik wentylatora działa poprawnie
	Niewystarczające odparowanie gazu spowodowane szronieniem się butli	Sprawdź ewentualnie użyj większej butli lub dwóch połączonych równolegle

1. ОБЩИЕ ИНСТРУКЦИИ

- Генераторы горячего воздуха, к которым относится эта инструкция, должны быть использованы на открытом воздухе или в помещениях с постоянной вентиляцией.
- Необходимо наружное отверстие в 25 см² для каждого кВт тепловой мощности равномерно распределенной между верхней и нижней частями помещения с минимумом в 250 см².
- Газовые баллоны должны использоваться и храниться в соответствии с действующими нормами.
- Никогда не направлять поток горячего воздуха в сторону газового баллона.
- Применять только имеющийся регулятор давления.
- Никогда не использовать генератор без внешней защиты.
- Не превышать 100 Вт/м³, учитывая пустой объем. Объем помещения не должен быть меньше 100 м³.
- Не сокращать сечение на выходе и входе генератора.
- В случае плохой работы обращаться в центр по техобслуживанию.
- Если генератор работает непрерывно при максимальной мощности, возможно образование льда с внешней стороны баллона по причине высокого испарения газа с последующим уменьшением мощности. Даже если не присутствует иней, используя очень маленький баллон, тем не менее имеет место снижение давления, которое может затруднять работу оборудования. Для непрерывной работы при максимальной мощности советуется монтировать баллоны параллельно (см. Рис. 1).
- Не применять генератор в подвальных помещениях или ниже уровня грунта.
- Генератор должен быть изолирован от газового баллона при помощи задерживающего клапана.
- Замена газового баллона должна осуществляться в соответствии с нормами безопасности и при отсутствии свободного пламени.
- Газовые шланги не должны подвергаться скручиванию.
- Генератор должен быть установлен таким образом, чтобы избежать риска возгорания, отверстие выхода воздуха должно находиться на дистанции минимум 3 м от любой огнеопасной точки и не должно быть направлено в сторону баллона.
- Использовать только газовые трубы в комплекте с прибором или оригинальные запчасти.
- Приборы, к которым относится эта инструкция, - не для бытового использования.
- В случае обнаружения утечки газа применить необходимые меры безопасности.

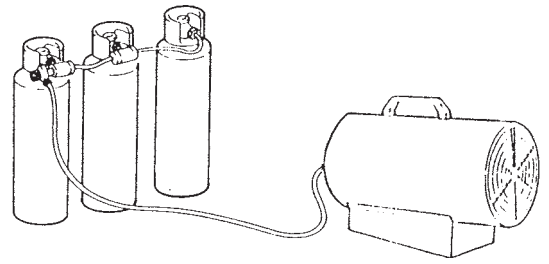


Рис 1

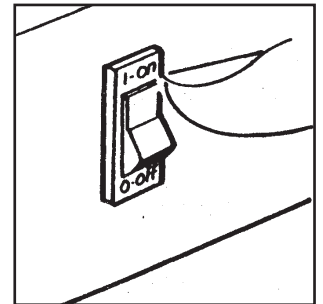


Рис 2

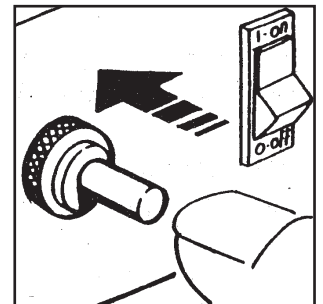


Рис 3

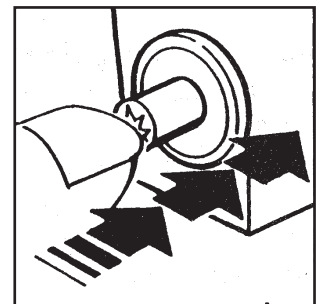


Рис 4

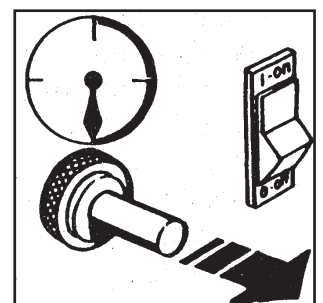


Рис 5

НЕ ИСПОЛЬЗУЙТЕ ДЛЯ ОБОГРЕВА РАЙОНОВ ЖИЛЫХ ДОМОВ ЗАСЕЛЕННЫМИ. ДЛЯ ИСПОЛЬЗОВАНИЯ В ОБЩЕСТВЕННЫХ ЗДАНИЯХ, ОБРАТИТЕСЬ С НАЦИОНАЛЬНЫМИ ПРАВИЛАМИ.

2. ИНСТРУКЦИИ ПО МОНТАЖУ

- Включить прибор в электросеть 230 Вт~50Гц.
- Прибор должен быть включен в электросеть только через систему, обеспеченную дифференциальным выключателем.
- Убедиться в правильном заземлении системы.
- Соединить трубу подачи газа с редуктором давления, последний - с баллоном природного газа.
- Открыть кран баллона и проконтролировать трубу подачи газа и соединения для обнаружения возможных потерь, используя исключительно мыльную пену.
- НИКОГДА НЕ ИСПОЛЬЗОВАТЬ СВОБОДНОЕ ПЛАМЯ.
- В случае использования автоматического прибора, подключить комнатный термостат в специальную розетку генератора и отрегулировать его в соответствии с желаемой температурой.

3. ИНСТРУКЦИИ ПО ЭКСПЛУАТАЦИИ

3.1 ВКЛЮЧЕНИЕ

Модели ручного включения с пламенем запальника

- Установить выключатель вентилятора в позицию I (Рис. 2) и убедиться в том, что он вращается.
- Нажать кнопку газового клапана и одновременно нажать несколько раз кнопку пьезоэлектрического зажигателя до тех пор, пока не включится горелка (Рис. 3-4).
- После выполнения включения держать нажатой кнопку клапана в течение 10 сек. (Рис. 5). Если после этого нагреватель выключится, подождать одну минуту и повторить операцию включения, держа нажатой кнопку клапана чуть дольше.
- Отрегулировать подачу газа в соответствии с желаемой тепловой мощностью, вращая ручку крана против часовой стрелки для ее увеличения или по часовой стрелке для ее уменьшения.

Модели с автоматическим включением

- Установить выключатель вентилятора в позицию II (Winter) и убедиться в его вращении. После быстрой предварительной вентиляции загорается пламя.
- Отрегулировать подачу газа в соответствии с желаемой тепловой мощностью, вращая ручку крана против часовой стрелки для ее увеличения или по часовой стрелке для ее уменьшения.
- Если пламя загорится, но по истечении нескольких секунд генератор блокируется, загорится кнопка сброса "RESET". В этом случае проконтролировать соблюдение всех инструкций предыдущего параграфа (монтаж). Подождать одну минуту, после чего снять блокировку с генератора, нажав "RESET", и повторить операцию включения.

ВНИМАНИЕ

- Если включение затруднено или неправильно, то прежде чем повторить операцию, убедиться в том, что вентилятор не заблокирован, а также в том, что вход и выход воздуха полностью свободны.

3.2 ВЫКЛЮЧЕНИЕ

- Для выключения генератора необходимо закрыть кран газового баллона. Оставить вращаться вентилятор пока пламя не погаснет, после этого установить выключатель вентилятора в позицию O.

3.3 ЛЕТНЯЯ ВЕНТИЛЯЦИЯ

- Генератор может быть использован в качестве вентилятора. В этом случае отсоединить газопроводную трубку и вставить вилку в розетку с эл. током нужных параметров. Поставить выключатель вентилятора в положение 1.

4. ИНСТРУКЦИЯ ПО ЭКСПЛУАТАЦИИ И ТЕКУЩЕМУ РЕМОНТУ

- Работы по устранению неисправностей возникших из-за нарушений инструкции по эксплуатации, самостоятельного ремонта, естественного износа, замена электродов зажигания, техническое обслуживание, не выполняются по гарантии.
- Работы по профилактике и текущему ремонту генератора должны производиться только квалифицированным персоналом в сервисном центре.
- В любом случае аппарат должен проверяться квалифицированным техником сервисного центра не менее одного раза в год. Прежде чем производить какую бы то ни было операцию по профилактике и текущему ремонту, следует отсоединить трубку подачи газа и вынуть вилку из розетки с током.
- Если аппарат долгое время не использовался, рекомендуется проведение полной проверки квалифицированным техником сервисного центра, перед вводом его в действие.
- В особенности следует провести следующие проверки:
 - Проверить состояние трубки подачи газа и в случае, если необходима замена, следует применять только запчасти той же марки фирмы изготовителя аппарата.
 - Проверить положение электрода зажигания (Рис.6).
 - Проверить соединения термостата защиты с термопарой, они должны быть всегда совершенно чистыми. Даже легкое окисление, из-за слабого тока, генерируемого термопарой, может помешать правильной работе генератора. При необходимости прочистить внутреннюю часть генератора и лопатки вентилятора, пользуясь сжатым воздухом.

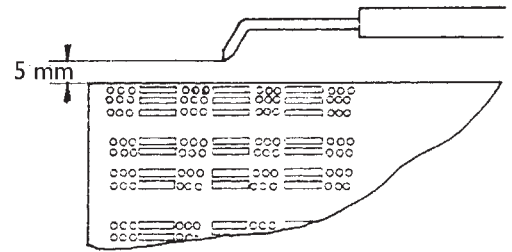


Рис 6

5. РУКОВОДСТВО ПО УСТРАНЕНИЮ НЕИСПРАВНОСТЕЙ

Модели с ручным зажиганием: 31 кВт – 43 кВт – 58 кВт – 82 кВт

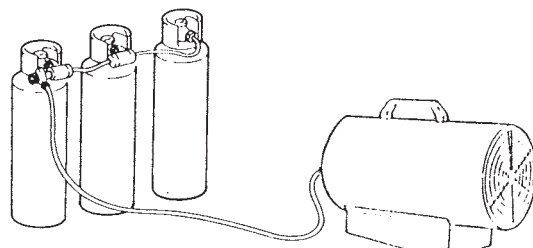
НЕИСПРАВНОСТЬ	ПРИЧИНА	УСТРАНЕНИЕ
1. Двигатель не работает	1.1. Нет тока 1.2. Двигатель заблокирован	1.1. Проверить подачу тока к аппарату 1.2. Обратиться в сервисный центр
2. Пьезоэлектрический элемент не дает искру	2.1. Электрод в неправильном положении 2.2. Дефект соединения пьезокристалла с электродом	Обратиться в сервисный центр
3. Газ не поступает в горелку	3.1. Закрыт газовый вентиль 3.2. Газовый баллон пустой 3.3. Жиклер забит	3.1. Открыть газовый вентиль 3.2. Заменить газовый баллон 3.3. Обратиться в сервисный центр
4. Горелка зажигается, но гаснет как только отпускается газовый клапан	4.1. Недостаточно прогрета термопара 4.2. Термостат защиты сработал из-за отсутствия вентиляции	4.1. Повторить зажигание, подержав кнопку газового клапана подольше 4.2. См. пункт “Двигатель не работает”
5. Горелка гаснет во время работы	5.1. Слишком большое поступление газа 5.2. Недостаточное поступление газа из-за образования инея на газовом баллоне 5.3. Недостаточная подача воздуха двигателем	5.1. Проверить правильность работы редуктора давления и при необходимости заменить его. 5.2. Проверить и при необходимости использовать больший баллон или маленькие баллоны, соединенные вместе 5.3. Обратиться в сервисный центр

Модели с автоматическим зажиганием: 31 кВт – 43 кВт – 58 кВт – 82 кВт

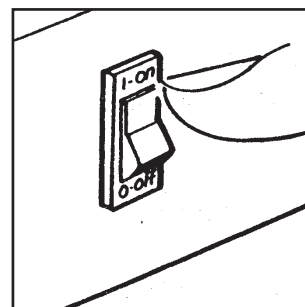
НЕИСПРАВНОСТЬ	ПРИЧИНА	УСТРАНЕНИЕ
1. Двигатель не работает	1.1 Нет тока 1.2 Термостат среды отрегулирован на слишком низкую температуру 1.3 Заблокирован термостат защиты	1.1 Проверить наличие тока в сети 1.2 Отрегулирован термостат среды на более высокую температуру 1.3 Выждать примерно минуту и нажать кнопку RESET
2. Двигатель работает, но горелка не зажигается, и через несколько секунд генератор останавливается	2.1 Закрыт газовый вентиль 2.2 Газовый баллон пустой 2.3 Жиклер забит 2.4 Не открылся газовый электроклапан	2.1 Открыть газовый вентиль 2.2 Заменить газовый баллон 2.3 Обратиться в сервисный центр 2.4 Обратиться в сервисный центр
3. Горелка зажигается, но через несколько секунд генератор останавливается	3.1 Отсутствует соединение со щитом заземления 3.2 Дефект соединения зонда и блока защиты	3.1 Проверить и правильно подсоединить 3.2 Обратиться в сервисный центр
4. Генератор останавливается во время работы	4.1 Слишком большое поступление газа 4.2 Недостаточное поступление газа из-за образования инея на газовом баллоне 4.3 Недостаточная вентиляция	4.1 Проверить правильность работы редуктора давления и при необходимости заменить его. 4.2 Проверить и при необходимости использовать больший баллон или маленькие баллоны, соединенные вместе 4.3 Обратиться в сервисный центр

1. VŠEOBECNÉ POKYNY

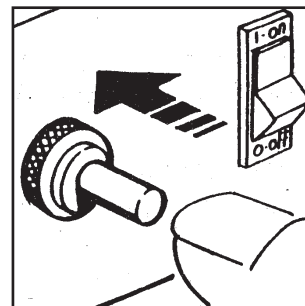
- Zařízení WLE, na něž se tento návod vztahuje, směji být instalována pouze ve volnu nebo v průběžně vetraných místnostech.
- Musí zde být proveden otvor směrem ven o ploše 25 cm² na každý kW topného výkonu, a to stejnoměrně mezi horní a dolní částí prostoru, minimálně však o ploše 250 cm².
- Nesmí zde být překročena hodnota 100 W/m³ v poměru k počtu prázdných krychlových metrů. Prostor však nesmí být menší než 100 m³.
- Topné zařízení nesmí být instalováno ve sklepních místnostech nebo pod zemským povrchem.
- Topné zařízení musí být od láhve s plynem izolováno mezilehlým ventilem.
- Výměna láhve s plynem musí být provedena podle bezpečnostních norem, přičemž nesmí být v místnosti otevřený plamen.
- Na plynové hadice se nesmí působit torzním napětím.
- Zařízení WLE musí být instalováno tak, aby nemohlo zachytit nějaký oheň a výfuková strana horkého vzduchu musí být vzdálena 3 m od stěny nebo stropu a nesmí být rovněž zaměřena na samotnou láhev s plynem.
- Směji se používat pouze plynové hadice, které jsou součástí příslušenství zařízení WLE nebo které používají originální náhradní díly.
- Sešity s návodem, které se vztahují k tomuto zařízení WLE, nejsou určeny pro domácí použití.
- Láhve s plynem musejí být používány a skladovány podle platných předpisů.
- Je-li hořák používán delší dobu na maximální výkon, může dojít v důsledku nadměrného odpařování k tvorbě ledu na láhvi. Z tohoto i z jiných důvodů je třeba zaměřit proud teplého vzduchu na láhev s plynem.
- Aby se tomuto jevu zabránilo nebo se jeho účinek zmínil, je třeba použít větší láhev nebo větší počet vzájemně spojených lahví.
- Používat se smí výhradně společně dodaný regulátor tlaku.
- Topné zařízení nesmí být nikdy v chodu bez krytu.
- Výstup ani vstup k topnému zařízení nesměji být zmenšovány.
- Při nesprávné funkci zařízení je nutné zavolat Technickou službu zákazníků.
- V případě unikání plynu nebo i v případě podezření na unikání je nutné láhev s plynem ihned uzavřít, zařízení vypnout a neuvádět je již do provozu. Před opětovným uvedením zařízení do provozu je musí nejprve zkontrolovat technik Služby zákazníků. Pokud by zařízení stálo v uzavřeném prostoru, je nutné tento prostor okamžitě vyvětrat úplným otevřením oken a dveří.
- Přitom nutno zabránit jiskření a výskytu otevřeného ohně.



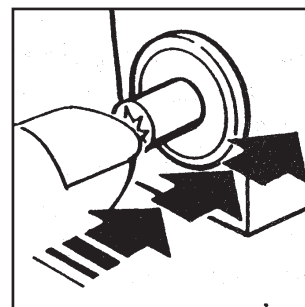
Obrázek 1



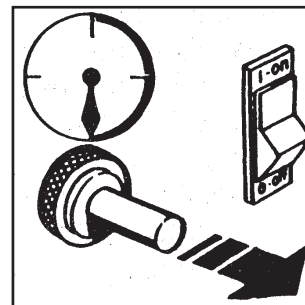
Obrázek 2



Obrázek 3



Obrázek 4



Obrázek 5

NEPOUŽÍVEJTE PRO VYTÁPĚNÍ OBLASTÍ OBYTNÝCH OBYDLENÝCH DOMŮ. PRO POUŽITÍ VE VEŘEJNÝCH BUDOVÁCH, NALEZNETE NA VNITROSTÁTNÍCH PŘEDPISECH.

2. POKYNY PRO INSTALACI

- Při instalování zařízení je nutné dodržet technické předpisy Flussiggas TRF 1988 a také příslušné předpisy pro předcházení úrazům (VBG 43 a ZH 1/455).
- Zařízení se připojí do zásuvky 230 V, 50 Hz.
- Zařízení smí být připojeno pouze do zásuvky spojené s ochranným spinacem F1.
- Nutno zajistit, aby byla přípojka uzemněna.
- Hadice pro přívod plynu se připojí na pojistku proti prasknutí hadice, pojistka proti prasknutí hadice se připojí k regulátoru tlaku a tento se připojí k láhvi s plynem.
- Kohout láhve s plynem se otevře a zkontroluje se přívodní hadice a přípojky, aby se našla případná netěsná místa. Používá se k tomu výhradně mýdlová pěna.
- NIKDY K TOMU NEPOUŽÍVEJTE OTEVŘENÝ OHĚŇ.
- Pokud je to třeba, připojí se na příslušný, k tomu určený spínač na straně topného zařízení termostat a tento se nastaví na požadovanou teplotu.

3. NÁVOD K POUŽITÍ

3.1 ZAPÁLENÍ

Manuální provedení

- Přepínač větráku se přestaví do polohy I a přesvědčíme se, že větrák běží. (Obrázek 2)
- Stiskne se tlačítko plynového ventilu a několikrát též tlačítko piezoelektrického zapalování, až hořák naskočí. (Obrázky 3 - 4).
- Po naskočení se tlačítko ventilu drží 10 sekund stlačeno (obrázek 5). Pokud by po uvolnění tlačítka topného zařízení došlo k jeho zastavení, vyčká se 1 minuta a potom se zapalovací postup opakuje, přičemž se tlačítko ventilu drží poněkud déle.
- Nastaví se přívod plynu, případně požadovaný topný výkon tak, že se knoflíkem jehlového ventilu pro snížení výkonu otáčí ve směru otáčení hodinových ručiček.

Automatické provedení

- Přepínač dmychadla se nastaví do polohy II (zima) a přesvědčíme se, že se lopatky otáčejí.
- Po krátkém předvětrání se plamen zapálí.
- Nastaví se přívod plynu, případně požadovaný topný výkon tak, že se knoflíkem jehlového ventilu pro snížení výkonu otáčí ve směru otáčení hodinových ručiček a pro zvýšení výkonu proti směru otáčení hodinových ručiček.
- Když se plamen zapálí, zařízení se však po několika sekundách vypne, rozsvítí se světelná kontrolka RESET. V tomto případě je nutné zkontrolovat, byly-li dodrženy všechny pokyny předchozího bodu (Instalace).
- Vyčká se přibližně jednu minutu a pro opětovné zapnutí zařízení (viz obrázek) se stiskne tlačítko RESET a zapalovací operace se opakuje.

POZOR

- **Při ztíženém nebo nepravidelném zapalování je nutné před opakovanými zkouškami zapalování zkontrolovat, není-li dmychadlo blokováno nebo není-li bráněno oběhu vzduchu na sací nebo výfukové mřížce.**

3.2 VYPÍNÁNÍ

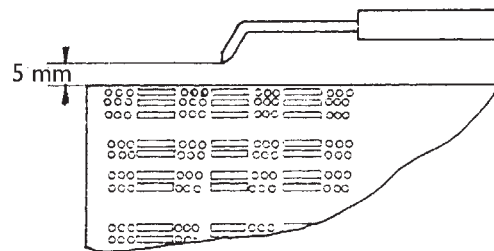
Při vypnutí zařízení se uzavře kohout láhve s plynem a dmychadlo musí být žet dál až do zhasnutí plamene.

3.3 VENTILACE V LÉT

- Topné zařízení lze používat též jako ventilátor.
- V tomto případě je nutné sejmout hadici pro přívod plynu a zařízení připojit k vhodné zásuvce.
- P epína se nastaví do polohy I.

3.4 P ÍSLUŠENSTVÍ

- Používat se smí pouze následující části příslušenství:
- Hadicové vedení pro kapalný plyn podle normy DIN 4815, část 2, Tlakové tělady.
- Regulátor tlaku pro kapalný plyn podle normy DIN 481 1, část 1, Rozsah výchozího tlaku 1,5 bar.
- Pojistka proti prasknutí hadice podle normy DIN 30693 pro hadice o délce od 0,4 m.



Obrázek 6

4. ÚDRŽBA

- Zásahy do zařízení pro jeho opravu nebo údržbu smí provádět pouze specializovaní pracovníci. V každém případě musí být zařízení minimálně jednou ročně zkontrolováno specializovaným pracovníkem.
- Pokud by bylo zařízení po delší dobu mimo provoz, doporučujeme před jeho opětovným používáním dát provést technikem dkladnou kontrolu. Při tom je především nutné provést tyto kontrolní práce:
- Kontrola stavu hadice pro přívod plynu a není-li nutné ji vyměnit. Při výměně smí být použity pouze originální náhradní díly.
- Před každým zásahem do zařízení musí být elektrická zástrčka vytažena ze zásuvky a hadice pro přívod plynu odšroubována.
- Pravidelně musí být zkoušen stav hadice pro přívod plynu a pokud by bylo nutné ji vyměnit, smí být použity pouze originální náhradní díly.
- Zkontroluje se poloha zapalovací elektrody (obrázek 6).
- Zkontrolují se připojky mezi bezpečnostním termostatem a termo lánkem, které musejí být trvale zcela čisté. Již nepatrná oxidace, způsobená nízkým proudem termo lánku, může narušit činnost topného zařízení.
- V případě nutnosti musejí být lopatky v tráku vyčištěny a vnitřek topného zařízení vyčištěn stlačeným vzduchem.

5. NÁVOD K EŠENÍ PROBLÉM

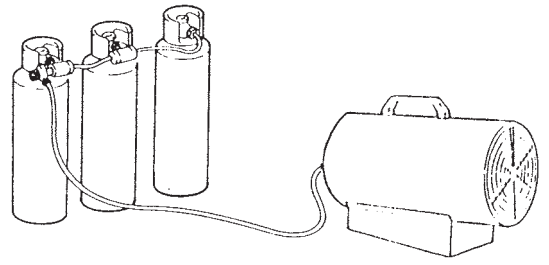
Manuální provedení

PORUCHA	D VODY	ODSTRANÍ
Motor neběží	Není problém elektrický proud.	Zkouše se kontroluje přívod elektrického proudu na svorkách.
	Motor je blokován.	Motor se nahodí tak, že se pohybuje v tráku pomocí nástroje.
Piezoelektrické zapalování nezapaluje	Elektroda je v nesprávné poloze.	Provede se kontrola a elektroda se přesně vyřídí.
	Piezoelektrické zapalování a elektroda jsou vadné.	Provede se kontrola a správné spojení.
Kohout plynu nepřichází	Kohout plynu je uzavřen.	Kohout se otevře.
	Láhev s plynem je prázdná.	Láhev s plynem se vymění.
	Tryska je ucpaná.	Tryska se vyjme a vyčistí se.
	Náhradní trubka nebo připojky jsou netěsné.	Netěsná místa se vyhledají pomocí mýdlové pěny a netěsnosti se odstraní.
Kohout se zapálí, ale zhasne, jakmile se uvolní plynový ventil.	Termo lánek nebyl dostatečně teplý.	Zapalovací operace se opakuje, přičemž se tlak držít stlačené po delší dobu.
	Zapnul bezpečnostní termostát, protože je v tránu příliš malé	Viz pod bodem "Motor neběží".
Kohout zhasne během práce	Příliš velký přívod plynu.	Zkontroluje se činnost regulátoru tlaku a tento se případně vymění.
	Nedostatek v tránu.	Zkontroluje se správná činnost motoru.
	Malý přívod plynu v důsledku námrazy na láhvi.	Provede se kontrola a případně se použije v teplejší láhev nebo větší počet vzájemně spojených malých lahví.

PORUCHA	D VODY	ODSTRANÍ
Motor neběží	Není problém elektrický proud.	Zkouše se kontroluje přívod elektrického proudu na svorkách.
	Termostát je nastaven na příliš nízkou hodnotu.	Termostát se nastaví na vyšší teplotu.
	Zapnul bezpečnostní termostát.	Vyčká se přibližně 1 minutu a stiskne se spouštěcí tlačítko.
Motor běží, kohout se nezapálí a po několika sekundách se topné zařízení vypne.	Kohout plynu je uzavřen.	Kohout se otevře.
	Láhev s plynem je prázdná.	Láhev s plynem se vymění.
	Tryska je ucpaná.	Tryska se vyjme a vyčistí se.
	Magnetický ventil plynu se neotevře.	Zkontroluje se bezvadná činnost magnetického ventilu.
	Nedochází k jiskření.	Zkontroluje se poloha elektrody.
Kohout se zapálí, ale po několika sekundách se topné zařízení vypne.	Chybí uzemnění.	Provede se kontrola a správné zapojení.
	Vadné spojení mezi sondou a kontrolou plamene.	Provede se kontrola a správné spojení.
	Vadná kontrola plamene.	Vymění se.
Za provozu topného zařízení vypne	Malý přívod plynu v důsledku námrazy na láhvi	Provede se kontrola a případně se použije v teplejší láhev nebo větší počet vzájemně spojených malých lahví.

1. ÁLTALÁNOS UTASÍTÁSOK

- A hőlégfűvókat kizárólag kültérben vagy jól szellőztetett környezetben szabad használni.
- KW-onként 25 cm² szabad szellőzőnyílás szükséges a helyiség belsősze és a kültér között, de a nyílás mérete legalább 250 cm² legyen.
- A gázpalackok használatakor és tárolásakor figyelembe kell venni a vonatkozó előírásokat.
- Soha ne irányítsa a kijövo meleg levegőt a palack felé.
- Csak a gyártó által felszerelt nyomásszabályozót használja.
- A készüléket soha ne használja burkolata nélkül.
- A helyiség üres térfogatára számítva ne vigyen be több mint 100 W/m³ fűtőteljesítményt. A helyiség térfogata 100 m³-nél nagyobb legyen.
- Ne szűkítse a hőlégfűvó bemenővagy kimenőnyílását.
- Amennyiben a készülék hosszú ideig maximális teljesítménnyel üzemel, a gázpalackon jég keletkezhet. Ez a túlzott gázérvétel következménye. Sem ennek megszüntetése céljából, sem más célból nem szabad a forró levegőt közvetlenül ráfújni a gázpalackra. Ahhoz, hogy a jegesedést elkerüljük, vagy legalábbis csökkentjük, használjunk nagy palackot vagy több palackot párhuzamosan kötve (lásd 1. ábra).
- Ne használja a fűtőkészüléket pincében, alagsorban vagy egyéb, föld felszíne alatti helyiségben.
- Hibás üzemelés esetén hívja a szervizt.
- A hőlégfűvót a gázpalackra célszerűelzárószeleppel csatlakoztatni.
- A gázpalackok cseréjét mindig a biztonsági előírásoknak megfelelően kell elvégezni, a hőlégfűvó leállítása után.
- A gáztömlőt nem szabad megcsavarni vagy megtörni.
- A készüléket olyan helyre kell helyezni, ahol nincs tűzveszély. A hőlégfűvó kilépőoldalától legalább 3 m távolságon belül ne legyen gyúlékony anyag, fal, vagy mennyezet.
- Csak eredeti tömlőt és alkatrészeket használjon.
- Az itt leírt fűtőberendezések nem lakótér fűtésére szolgálnak.
- Gázszivárgás esetén kérjük kövesse a szükséges biztonsági előírásokat.



1. ábra

NE HASZNÁLJA FŰTÉS TERÜLETEK LAKÓÉPÜLETEK LAKOTT. HASZNÁLATI KÖZÉPÜLETEK, OLVASSA EL NEMZETI ELŐÍRÁSOKNAK.

2.FELÁLLÍTÁS

- Csatlakoztassa a készüléket az elektromos hálózatra (230 V – 50 Hz).
- Győződjön meg, hogy a készülék megfelelően földelt.
- Csatlakoztassa a gáztömlőt a nyomásszabályzóhoz és a szabályzót a PB-palackhoz.
- Nyissa ki a palack csapját, ellenőrizze a gumitömlőt és szerelvényeket esetleges gázszivárgásra. Ehhez a művelethez ajánlatos szappanhabot használni.
- SOHA NE HASZNÁLJON NYILT LÁNGOT!
- Automata készülék használata esetén csatlakoztasson szobatermosztátot a hőlégfűvó megfelelőoldaljára és állítsa be a kívánt hőmérsékletet.

3. HASZNÁLATI UTASÍTÁS

3.1 GYÚJTÁS

Kézi gyújtás

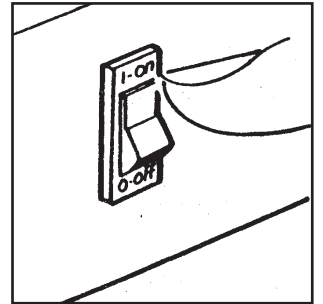
- Kapcsolja a ventilátorkapcsolót az „I” állásba és ellenőrizze, hogy a ventilátor forog-e. (2. ábra)
- Nyomja meg a gázselep gombot, és néhányszor nyomja meg a piezogyújtót, amíg a láng meggyullad. (3-4. ábra).
- A láng begyulladás után tartsa benyomva a gázgombot még kb. 10 másodpercig (5. ábra).
- Ha a gázgombot elengedésével a készülék leáll, akkor várjon 1 percet és ismétlje meg a műveletet úgy, hogy a gázgombot hosszabb ideig tartja benyomva.
- A gáznyomás változtatásával lehet beállítani a kívánt fűtőteljesítményt. A nyomásszabályzó gombját az óramutató járásával ellenkezőirányba forgatva nő a gáznyomás ill. a leadott hőteljesítmény.

Automata gyújtású modellek

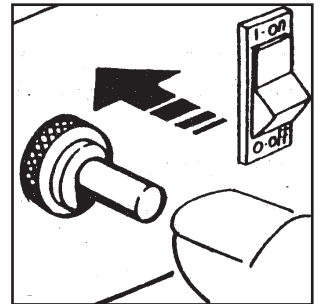
- Billentse a ventilátorkapcsolót a „II” állásba (Tél) és győződjön meg arról, hogy a ventilátor forog. Rövid előszellőztetés után a láng meggyullad.
- Szabályozza be a gáznyomást a kívánt hőfoknak megfelelően a nyomáscsökkentőszabályzó gombjával. Az óramutató járásával ellenkezőforgatással növeli a hőteljesítményt.
- Ha a láng meggyullad, de pár másodperc múlva a készülék leáll, kigyullad a hibakijelző,„RESET” lámpa. Ez esetben ellenőrizze, hogy a felállítás az előzőfejezetekben leírtak szerint történt-e. Várjon 1 percet, a RESET gomb megnyomásával oldja ki a hibajelzést és ismétlje meg a begyújtás muveletét.

FIGYELEM

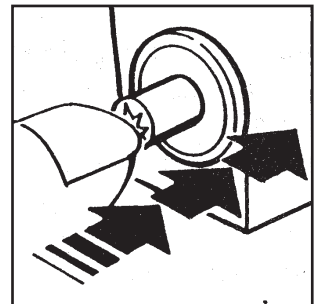
- Ha nehéz vagy rendellenes a gyújtás, a gyújtási művelet megismétlése előtt győződjön meg, hogy a ventilátor nincs-e leblokkolva és a levegőbe- és kimenet teljesen szabad.



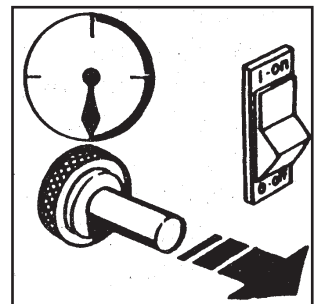
2. ábra



3. ábra



4. ábra



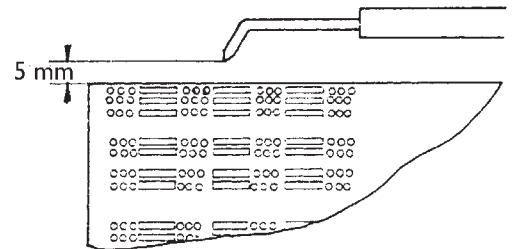
5. ábra

3.2. KIKAPCSOLÁS

- A készülék leállításához zárja el a gázpalack csapját. A ventilátort csak a láng kialvása után állítsa le a ventilátorkapcsoló O állásba billentésével.

3.3. SZELLÚZTETÉS

- A h légfúvót ventilátorként is lehet használni.
- Ebben az esetben nincs gázpalackra szükség, csak a dugvillát kell a konnektorba dugni.
- Állítsa a ventilátorkapcsolót az „I” pozícióba.



6. ábra

4. KARBANTARTÁS

- Javítást vagy karbantartást csak szakember végezhet.
- A készüléket legalább évente egyszer szakembernek át kell vizsgálnia.
- Ellenrizni kell a gáztömlő állapotát, és ha ki kell cserélni, akkor eredetit használjon.
- A holégfúvó bármely karbantartásának megkezdése előtt a készüléket válassza le a gázpalackról.
- Ne felejtse el a készüléket áramtalanítani a dugasz kihúzásával.
- Ha a h légfúvó hosszú ideig nem volt használatban javasoljuk, hogy szakember végezzen általános karbantartást az újbóli használat előtt.
- A következők fontos ellenrizni:
- Rendszeresen ellenrizze a gáztömlő állapotát. Ha cserélni kell, csak eredetit használjon.
- Ellenrizze a gyújtóelektróda helyzetét (lásd 6. ábra).
- Ellenrizze a házhőmérsékletkapcsoló (biztonsági termosztát) és a lángérzékelő csatlakozókat: azoknak mindig tisztának kell lenni.
- Ha szükséges tisztítsa meg a ventilátorlapátokat és a h légfúvó belsejét is szűrt levegővel.

5. HIBAKERESÉS

Kézi gyújtású modellek

Probléma	Ok	Megoldás
A motor nem működik	Nincs áramellátás	Ellenrizze a kapcsoló állását
	A motor le van blokkolva	Forgassa meg a motort csavarhúzóval
A Piezo nem szikrázik	Az elektróda pozíciója rossz	Ellenrizze és állítsa be az elektróda megfelelő pozícióját
	Hibás csatlakozás a Piezo és az elektróda között	Ellenrizze és kösse össze megfelelően
Nincs gázellátás az égőhöz	A palack gázcsapja zárva van	Nyissa ki a gázcsapot
	Üres a palack	Cserélje ki a palackot
	A fúvóka eltömődött	Tisztítsa ki a fúvókát
	Gázszivárgás a tömlőn vagy a csapból	Keresse meg a szivárgást, használjon szappanhabot és csatlakoztassa megfelelően
Az égő begyullad, de a gázgomb elengedése után kialszik	A láng nem elég meleg	Ismételje meg az indítást, de a gyújtógombot tartsa tovább benyomva
	A házhőmérséklet kapcsoló letilt	Lásd „A motor nem működik” c. pontot
A h légfúvó működés közben leáll	Túlzott gázellátás	Ellenrizze a nyomáscsökkentőt, és esetleg cserélje ki
	Elégtelen légáramlás	Ellenrizze hogy a motor megfelelően működik-e
	Elégtelen gázellátás a palackon képződött jég miatt	Használjon nagyobb palackot, vagy két palackot kössön össze

Automata gyújtású modellek

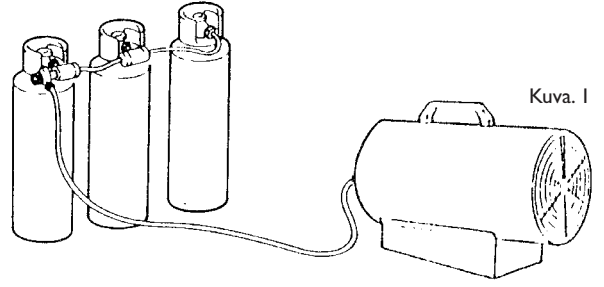
Probléma	Ok	Megoldás
A motor nem működik	Nincs áramellátás	Ellenrizze a kapcsoló állását
	A szobatermosztát túl alacsonyra van állítva	Állítsa be a termosztátot magasabb hőmérsékletre
	A házhőmérséklet kapcsoló megszólalt	Várjon kb. 1 percet és nyomja meg a RESET gombot
A motor működik, de az égő nem gyullad be és néhány másodperc múlva a készülék leáll	A gázpalack csapja el van zárva	Nyissa ki a csapot
	A gázpalack üres	Állítson be új palackot
	A fúvóka el van tömődve	Tisztítsa ki
	A mágnesszelep nincs nyitva	Ellenrizze, hogy a mágnesszelep működik-e
	Nincs szikra	Ellenrizze az elektróda helyzetét
Az égő kigyullad, de néhány másodperc múlva a készülék leáll	Nincs földelés	Ellenrizze és csatlakoztassa megfelelően
	Hibás csatlakozás az érzékelő és a vezérlés között	Ellenrizze és csatlakoztassa megfelelően
	Hibás vezérlés	Cserélje ki a vezérlést
A h légfúvó működés közben leáll	Túlzott gázellátás	Ellenrizze a nyomáscsökkentőt, és esetleg cserélje ki
	Elégtelen légáramlás	Ellenrizze hogy a motor megfelelően működik-e
	Elégtelen gázellátás a palackon képződött jég miatt	Használjon nagyobb palackot, vagy két palackot kössön össze

1. YLEISIÄ OHJEITA

- Tässä huolto-ohjeessa mainittuja lämmittimiä saa käyttää vain ulkona tai hyvin tuuletetuissa tiloissa.
- Jokaista kilowattia (kW) kohti tarvitaan 25 cm² kiinteä ilmanvaihto jaetuna tasaisesti lattian ja katon välille, vähintään 250 cm².
- Kaasupulloja pitää käyttää ja säilyttää voimassa olevia määräyksiä noudattaen.

Älä suuntaa kuumaa ilmaa virtausta kaasupulloon.

- Käytä vain mukana toimitettua paineensäädintä.
- Älä käytä lämmitintä ilman koteloa.
- Älä ylitä vapaan tilan tilavuustehoa 100 W/m³, minimi-tilavuus 100 m³.
- Älä peitä lämmittimen tulo- ja lähtöaukkoja.
- Jos lämmitintä käytetään pitkän aikaa maksimiteholla, kaasupullon pinnalle saattaa muodostua jäätä. Tämä johtuu voimakkaasta höyrystymisestä. Kaasupulloa ei saa lämmittää tästä eikä mistään muustakaan syystä. Tämän vaikutuksen voi välttää tai sitä voi ainakin vähentää käyttämällä suurempaa pulloa tai kahta rinnan kytkettyä pulloa (kuva 1).
- Älä käytä lämmitintä kellareissa tai maanpinnan alapuolisissa tiloissa.
- Ota vikatapauksessa yhteys valtuutettuun huoltoon.
- Sulje kaasupullon venttiili, kun lämmitin ei ole toiminnassa.
- Kaasupullo pitää aina vaihtaa turvallisuusohjeita noudattaen ja kaukana syttymislähteistä.
- Kaasuletkua ei saa kiertää eikä taittaa.
- Lämmitin pitää asentaa paloturvalliseen paikkaan. Kuumaa ilmaa lähdön pitää olla vähintään 3 m päässä palonarasta seinästä tai katosta, eikä sitä saa suunnata kaasupulloon.
- Käytä vain alkuperäisiä kaasuletkuja ja varaosia. Jos olet epävarma, kysy laitteen myyjältä.
- Tässä ohjeessa kuvattuja lämmittimiä ei ole tarkoitettu kotikäyttöön.
- Jos ilmenee kaasuvuoto tai jos sitä epäillään, sulje kaasupullo välittömästi, sammuta lämmitin, äläkä käytä sitä uudelleen, ennen kuin olet tarkastuttanut sen valtuutetussa huollossa. Jos lämmitin asennetaan ulos, huolehdi hyvästä tuuletuksesta avaamalla ovet ja ikkunat. Estä kipinöinti ja avotuli.



Kuva 1

ÄLÄ KÄYTÄ LÄMMITYKSEEN ALUEET ASUINRAKENNUSTEN ASUTTU. KÄYTTÖ JULKISISSA RAKENNUKSISSA, KATSO KANSALLISIA MÄÄRÄYKSIÄ.

2. ASENNUS

- Kytke lämmitin pistorasiaan (230 VAC, 50 Hz).
- Varmista, että laite on oikein maadoitettu.
- Kytke kaasuletku paineensäätimeen ja kytke säädin sopivaan nestekaasupulloon.
- Avaa kaasupullon venttiili ja tarkasta kaasuletkun ja liittimien tiiviys. Tähän on suositeltavaa käyttää hyväksytyä vuodonilmaisinta. ÄLÄ KÄYTÄ AVOTULTA.
- Kytke automaattikäytössä huonetermostaatti laitteen liittimeen ja säädä se haluttuun lämpötilaan.

3. KÄYTTÖOHJEET

3.1 SYTYTYKSEN

Käsinsytytysmallit

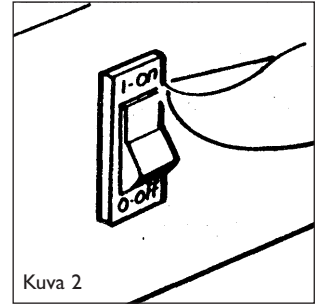
- Käännä puhaltimen kytkin asentoon I ja varmista, että puhallin käynnistyy. (Kuva 2)
- Paina kaasuventtiilin nuppia ja paina toistuvasti pietsosähköistä sytytintä kunnes liekki syttyy. (Kuvat 3-4)
- Kun liekki syttyy, pidä venttiilin nuppia painettuna n. 10 sekunnin ajan. (Kuva 5). Jos lämmitin sammuu, kun venttiilin nappi vapautetaan, odota minuutti ja toista käynnistys pitäen tällä kertaa venttiilin nuppia kauemmin painettuna.
- Säädä kaasun virtauspaine halutun lämmitystehon mukaiseksi kiertämällä virtausensäätimen nuppia: kierto vastapäivään lisää painetta ja kierto myötäpäivään vähentää painetta.

Automaattisytytysmallit

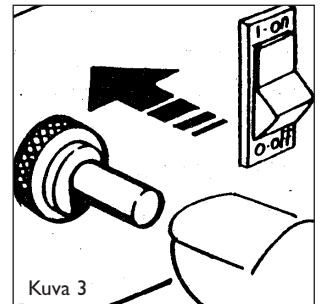
- Käännä puhaltimen kytkin asentoon II (talvi) ja varmista, että puhallin käy. Liekki syttyy lyhyen esitulehduksen jälkeen.
- Säädä kaasun virtauspaine halutun lämmitystehon mukaiseksi kiertämällä virtausensäätimen nuppia: kierto vastapäivään lisää painetta ja kierto myötäpäivään vähentää painetta.
- Automaattinen lämmitin tunnistaa pistotulpan napaisuuden. Jos liekki syttyy, mutta lämmitin pysähtyy muutaman sekunnin kuluttua, nollauksen merkkivalo syttyy. Irrota tässä tapauksessa pistotulppa pistorasiasta ja kytke se uudelleen 180° käännettynä. Varmista, että kaikkia ohjeita on noudatettu, vapauta sitten lämmitin painamalla RESET-nuppia ja toista käynnistys.

VAROITUS

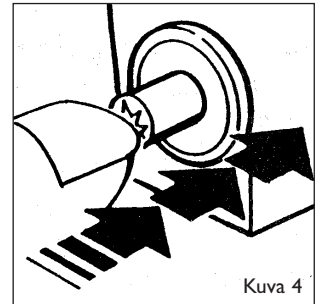
*** Jos laite syttyy huonosti, varmista ennen sytytyksen toistamista, ettei puhallin ole juuttunut ja ettei ilman tulo- ja lähtöaukkoja ole tukittu.**



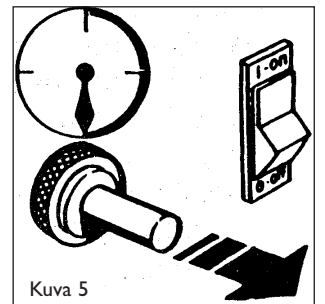
Kuva 2



Kuva 3



Kuva 4



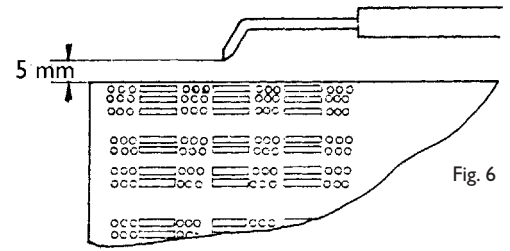
Kuva 5

3.2 PYSÄYTTÄMINEN

- Pysäytä lämmitin sulkemalla kaasupullon venttiili. Anna puhaltimen käydä, kunnes liekki on sammunut, ja käännä sitten puhaltimen kytkin asentoon O.

3.3 ILMASTOINTI

- Lämmitintä voi käyttää myös tuulettimena.
- Irrota tässä tapauksessa kaasuletku ja kytke säädin sopivaan sähköpistorasiaan.
- Aseta puhaltimen kytkin asentoon I.



4. HUOLTO

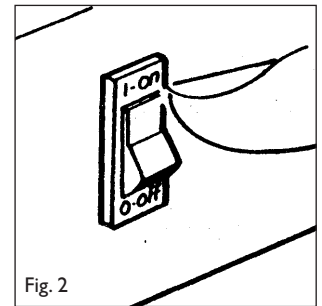
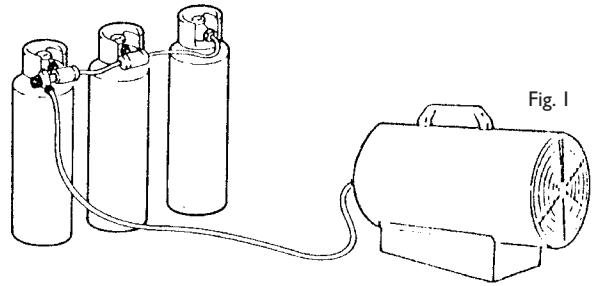
- Laitteen korjaukset ja huoltotyöt tulee teettää valtuutetulla asentajalla.
- Laite pitää tarkastuttaa vähintään kerran vuodessa valtuutetulla asentajalla.
- Tarkasta säännöllisesti kaasuletkun ja paineensäätimen kunto. Jos ne pitää vaihtaa, käytä vain alkuperäisiä varaosia.
- Sekä kaasuletku että pistotulppa pitää irrottaa ennen lämmittimen huoltotoiden aloittamista.
- Jos laite on ollut pitkään käyttämättömänä, se on hyvä tarkastuttaa valtuutetulla asentajalla. Seuraavat tarkastukset ovat tärkeitä.
- Tarkasta säännöllisesti kaasuletkun kunto, ja jos se pitää vaihtaa, käytä vain alkuperäisiä varaosia.
- Tarkasta käynnistyselektrodin asento (katso kuva 6).
- Tarkasta turvatermostaatin ja termoelementin liittänyt: niiden pitää olla puhtaat.
- Puhdista tarvittaessa puhaltimen siivet ja lämmittimen sisäpuoli paineilmalla.

5. VIANETSINTÄ

ONGELMA	SYY	KORJAUS
Moottori ei toimi	Ei sähkövirtaa	Tarkasta liitinkortti koettimella
	Moottori on juuttunut	Vapauta moottori työkalulla
Piettosytytin ei anna kipinää	Elektrodi väärässä asennossa	Tarkasta ja säädä elektrodi oikeaan asentoon
	Virheellinen kytkentä pietson ja elektrodin välillä	Tarkasta ja kytke kunnolla
Kaasu ei virtaa polttimeen	Kaasupullon venttiili on kiinni	Avaa venttiili
	Kaasupullo on tyhjä	Vaihda kaasupullo
	Suutin on tukossa	Irrota ja puhdista suutin
	Kaasuvuotoja kaasuletkusta tai venttiilistä	Etsi kaasuvuodot saippuavaahdon avulla ja kiinnitä liitokset kunnolla
Poltin käynnistyy mutta sammuu, kun kaasuventtiilin nuppi vapautetaan	Termoelementti ei ole riittävän lämmin	Toista käynnistys ja pidä nuppi painettuna kauemmin
	Turvalaite toimii jäähydytyksen puuttuessa	Katso kohta "Moottori ei toimi"
Lämmitin pysähtyy käytön aikana	Liian runsas kaasunsyöttö	Tarkasta paineensäädin ja vaihda tarvittaessa
	Riittämätön ilman virtaus	Tarkasta, että moottori toimii kunnolla
	Riittämätön kaasunsyöttö kaasupullon jääytymisen johdosta	Tarkasta ja käytä tarvittaessa isompaa kaasupulloa tai kahta pulloa rinnan

1. INSTRUÇÕES DE SEGURANÇA

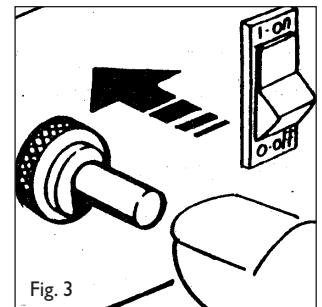
- As botijas de gás devem ser utilizadas e conservadas segundo as disposições legais em vigor.
- Se o gerador funciona muito tempo no máximo da sua potência pode acontecer que por causa de evaporação excessiva, geada se forma na botija. Não deve absolutamente por essa razão ou por outras, orientar o débito do ar quente para a botija. A fins de evitar ou pelo menos reduzir o fenómeno de formação de geada utilize uma botija maior ou varias botijas ligadas juntas.
- Utilize exclusivamente o regulador de origem.
- Não utilize o aparelho sem a tampa.
- O aparelho de aquecimento não deve ser utilizado perto de materiais inflamáveis. Não por em qualquer caso um objecto, mesmo ininflamável, a menos de um metro do aparelho.
- Não reduzir a secção de saída do gerador.
- Em caso de funcionamento defeituoso consultar o serviço depois de venda.
- Os geradores de ar quente, cujo este manual se reporta, devem ser utilizados exclusivamente em pleno ar ou em peças com aeração continua.
- Uma abertura de 25 cm² para o exterior para cada kW de potência termica é necessaria e equitavelmente distribuida entre a parte superior e inferior da peça, com um minimo de 250 cm².
- Não ultrapassar 100W/m³ considerando o volume vazio. O volume da peça não deve ser inferior a 100 m³.
- Não utilizar o gerador em caves ou por cima do nivel do chão.
- O gerador deve estar isolado da botija de gás com uma valvula de parragem.
- A mudança da botija de gás deve ser feita segundo as normas de segurança e em ausencia de chamas.
- O tubos de gás não devem suportar esforços de torsao.
- O gerador deve ser posto de tal maneira a evitar os riscos de incendio. A saída do ar quente deve estar a uma distancia minima de 3 m ètros de qualque muro ou teto inflamave e não deve ser dirigido para a botija.
- Utilizar unicamente os tubos de gás em dotação aux equipamentos ou peças de origem.
- Os equipamentos cujo este manual se reporta não são concebidos para uma utilização domestica.



NÃO USAR PARA AQUECIMENTO DE ÁREAS HABITADAS DE IMÓVEIS RESIDENCIAIS. PARA USO EM EDIFÍCIOS PÚBLICOS, CONSULTE REGULAMENTAÇÕES NACIONAIS.

2. INSTALACAO

- Ligar o aparelho numa tomada de corrente 230 V ~ 50 Hz.
- Verificar que o aparelho está correctamente ligado com mainstalação de posto em terra.
- Ligar o tubo de alimentação do gás ao reductor de pressão e este numa botija de gás propano liquido.
- Abrir a torneira da botija e controlar o tubo de alimentação e as junções para detectar eventuais fugas utilizando exclusivamente de espuma de sabao.
- NUNCA UTILIZAR UMA CHAMA.
- Se for necessario ligue o termostato de ambiente na tomada posicionada no lado do gerador e por na temperatura desejada.

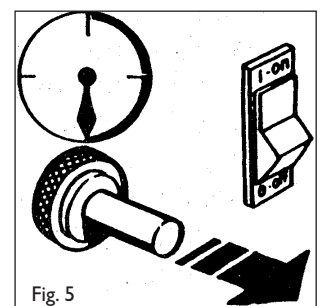
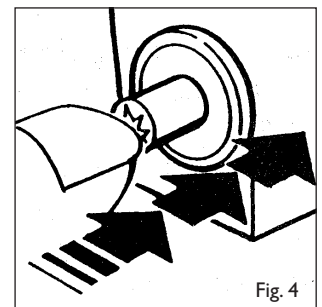


3. INSTRUÇÕES PARA O USO

3.1 IGNICAO

Versao manual

- Posicionar o interruptor da hélice no I (Fig. 2) e verificar que a hélice gira.
- Carregar no botao da valvula de gás e varias vezes no do piézo-electrico até que o bico de gás se acenda. (Fig. 3 - 4)
- Quando o aparelho está aceso, manter o botao da valvula carregado durante 10 segundos (Fig. 5)
- Se depois de ter largado o botao da valvula o gerador se apaga, esperar um minuto e tornar a fazer a operação de ignição mantendo o botao da valvula carregado mais tempo.
- Regule a pressão de alimentação do gás em função da potência termica desejada, virando a asa do reductor de pressão no sentido contrario ao dos ponteiros dum relógio para diminuir a pressão ou no sentido dos ponteiros dum relógio para aumentarla.



Versao automatica

- Por o interruptor do helice no I I (Winter) e verificar que a helice gira. Depois de uma pequena pré-ventilação, a chama acendese.
- Se a chama acendese e passado alguns segundos o gerador apagase a lampada do control do RESET acendese. Nesse caso esperar 1 minuto e, depois de ter blocado o gerador carregando no botao do RESET, tornar a fazer a mesma operação de ignição.

ATENCAO

- Se a ignição é difícil ou irregular perto de tornar a repetir as operações de ignição verificar que as secções de entrada e de saída do ar estão livres.**
- No caso de demasiado aquecimento durante o funcionamento verificar a causa do bloco antes de tornar a acender o aparelho.**

3.2 EXTINCAO

- Para apagar o gerador, fechar a torneira da botija de gás. Deixar girar a helice até que a chama se apague. Depois posicionar o interruptor da helice no O

3.3 VENTILACAO NO VERAO

- O gerador pode igualmente ser utilizado como ventilador.
- Nesse caso, desligar da botija de gás o tubo de alimentação do gás e ligar a ficha numa tomada de corrente apropriada.
- Posicionar o interruptor da helice no I.

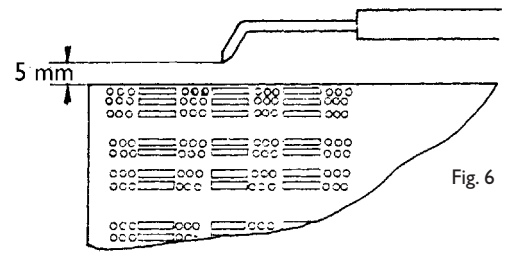


Fig. 6

4. MANUTENCAO

- Antes de qualquer intervenção no resquentador, tire o tubo do gás e desligue a ficha da tomada do corrente.
- Verifique regularmente o bom estado do tubo de alimentação do gás e no caso que seja preciso mudar-lo , utilize exclusivamente peças subslentes de origem.
- Controlar a posição do electrodo de ignação (Fig.6).
- Verificar as ligações do termostato de segurança com o termocouple, devem estar perfeitamente limpas. Uma leve oxidação, por causa do fraco corrente engendrado por o termocouple, pode impedir o funcionamento correcto do gerador.
- Limpar se necessario, as palas do ventilador e o interior do gerador utilizando ar comprimido.
- As intervenções de reparação e de manutenção no gerador devem ser feitas exclusivamente por pessoal qualificado.
- O equipamento deve ser de qualquer maneira controlado por um tecnico qualificado pelo menos uma vez por ano.
- Se o equipamento nao for utilizado durante um longo tempo, è necessario fazer-lo controlar completamente por um tecnico qualificado e tornar a por-lo em andamento.
- Os controles seguintes devem mais particularmente serem executados: Controlar o estado do tubo de alimentação do gás e se deve mudar-lo, utilizar exclusivamente peças de origem.

5. SOLUÇÃO DOS PROBLEMAS

Versao manual

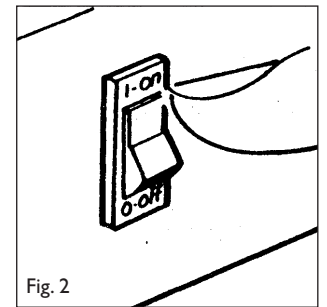
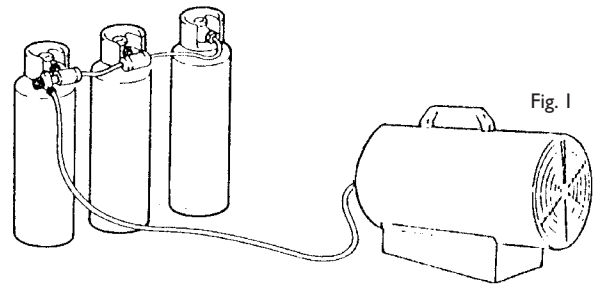
INCOVENIENTS	CAUSAS	SOLUCOES
O motor nao gira	Ausencia de corrente	Controlar com ajuda dum provador a chegada do corrente nos terminais
	Motor bloqueado	Desbloquear o motor com uma ferramenta
O piézo nao faz faiscas	Electrodo em posição errada	Verificar e posicionar correctamente o electrodo
	Ligação defeituosa entre piezo e electrodo	Verificar e ligar correctamente
O gás nao chega au bico do gás	A torneira da botija está fechada	Abrir a torneira
	A botija está vazia	Mudar-la
	O giclor está obstruido	Desmontar e limpar
	Fugas no tubo de alimentação ou nas junções	Detectar a fuga utilizando espuma de sabao e eliminar-la
O bico do gás acende-se mas apaga-se assim que larga a valvula do gás	O termocouple nao estava suficientemente quente	Tornar a acender mantendo o botao carregado mais tempo
	O termostato de segurança funcionou devido a uma falta de ventilação	Ver primeiro ponto
Durante o funcionamento o gerador bloca-se	Chegada reduzida de gás evita a uma formação de geada na botija	Verificar e eventualmente utilizar uma botija maior ou varias pequenas botijas ligadas juntas
	Chegada excessiva de gás	Controlar o regulador de pressao e eventualmente modar-lo
	Chegada reduza do ar	Verificar que o motor funciona correctamente

Versao automatica

INCOVENIENTS	CAUSAS	SOLUCOES
O motor nao gira	Ausencia de corrente	Controlar com ajuda dum provador a chegada do corrente nos terminais
	O termostato esta regulado baixo demais	Regular o termostato numa temperatura mais alta
	A segurança intervio	Esperar 1 minuto e carregar no botao de RESET
O motor funciona mas o bico de gás nao se acende e depois de alguns segundos o gerador bloca-se	A torneira da botija de gás está fechada	Abrir a torneira
	A botija está vazia	Mudar-la
	O giclor está obstruido	Desmontar e impar
	A electrovalvula do gás nao se abre	Verifique que o funcionamento da electro valvula seja correcto
O bico de gás acendese mas passado de alguns segundos o gerador bloca-se	Ausencia de faiscas	Verifique a posição do electrodo
	Nao ha ligação com a tomada de terra	Controlar e ligar correctamente
	Ligação defeituosa entre a sonda e o quadro de segurança	Controlar e ligar correctamente
	Quadro de segurança defeituoso	Mudar-lo
Durante o funcionamento o gerador bloca-se	Chegada reduzida de gás devida a formação de geada	Verifique e eventualmente utilizar uma botija maior ou varias pequenas ligadas juntas
	Chegada excessiva do gás	Controlar o regulador de pressao e eventualmente mudar-lo
	Chegada reduzida do ar	Verificar que o motor funciona correctamente

1. ALLMÄNNA INSTRUKTIONER

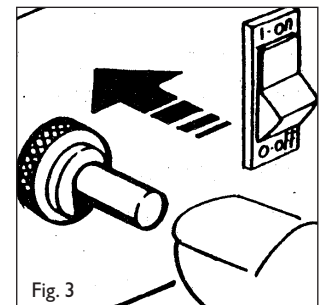
- Värmarna som beskrivs i denna manual får endast användas utomhus eller i välventilerade lokaler.
- För varje kW måste det finnas permanent ventilation på 25 cm² jämnt fördelad mellan golv och tak med ett utlopp på minst 250 cm².
- Gasbehållare måste användas och förvaras enligt gällande bestämmelser.
- Rikta aldrig varmluftsflödet mot gasbehållaren.
- Använd endast tryckregulatorn som ingår.
- Använd aldrig värmaren utan kåpa.
- Använd max 100 W/m³ öppet utrymme. Lokalens volym måste vara större än 100 m³.
- Inget får hindra värmarens inlopp eller utlopp.
- Om värmaren körs på maximal effekt under en längre tid kan rimfrost bildas på gasbehållaren. Detta beror på kraftigt ånguttag. Behållaren får dock aldrig värmas upp. För att undvika denna följd eller åtminstone minska dess verkan ska du använda en stor behållare eller två ihopkopplade behållare (bild 1).
- Använd inte värmaren i källare eller andra rum under marknivå.
- Vid fel på värmaren ska du kontakta teknisk support.
- Stäng gasbehållarens kran efter användning.
- Byte av gasbehållare måste alltid ske enligt säkerhetsföreskrifterna på avstånd från antändningskällor.
- Gasslangen får inte vridas eller böjas.
- Värmaren får aldrig placeras i utrymmen med brandrisk. Varmluftsutloppet måste vara minst 3 m från brandfarliga föremål, väggar eller golv och får aldrig riktas mot gasbehållaren.
- Använd endast originalgasslang och -reservdelar.
- Värmarna som beskrivs i denna broschyr är inte avsedda för användning i bostäder.
- Om du misstänker eller hittar ett gasläckage ska du omedelbart stänga av gasbehållarens kran, stänga av värmaren och inte använda den förrän den har kontrollerats av en behörig tekniker. Om värmaren är installerad inomhus ska du se till att ventilationen är god genom att öppna dörrar och fönster helt. Gnistor eller öppen eld får inte finnas i närheten.
- Kontakta leverantören om du har frågor



ANVÄND INTE FÖR UPPVÄRMNING AV OMRÅDEN AV BOSTÄDER BEBODDA BYGGNADER. FÖR ANVÄNDNING I OFFENTLIGA BYGGNADER, HÄNVISAS TILL NATIONELLA BESTÄMMELSER.

2. INSTALLATION

- Anslut värmaren till ett lämpligt eluttag (230 V ~ 50 Hz eller 110 V ~ 50 Hz för enheter som fungerar med olika nätspänningar [Storbritannien]).
- Se till att maskinen är ordentligt jordad.
- Anslut gasslangen till tryckregulatorn och anslut regulatorn till en lämplig gasolbehållare.
- Öppna behållarens kran och kontrollera att slangen och kopplingarna är täta. För denna kontroll rekommenderas en godkänd läckagetestare.
- ÖPPEN ELD FÅR INTE FINNAS I NÄRHETEN.
- På automatiska enheter ska du ansluta rumstermostaten till enhetens uttag och justera till önskad temperatur.

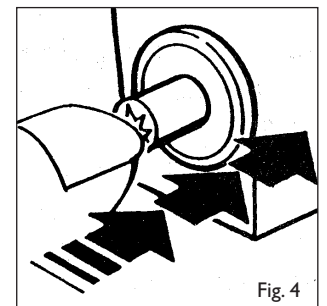


3. INSTRUKTIONER FÖR ANVÄNDNING

3.1 TÄNDNING

Manuell tändning

- Vrid fläktströmbrytaren till läge I och kontrollera att fläkten startar korrekt (bild 2).
- Tryck på gasventilknappen och tryck flera gånger på den piezoelektriska tändaren tills flammen tänds (bild 3-4).
- När flammen tänds ska du hålla ventilknappen intryckt i cirka 10 sekunder (bild 5). Om värmaren slocknar när du släpper ventilknappen ska du vänta en minut, upprepa startproceduren och hålla ventilknappen intryckt längre.
- Reglera gstrycket till önskad värmeeffekt genom att vrida tryckregulatorns ratt moturs för att öka trycket och medurs för att minska trycket.

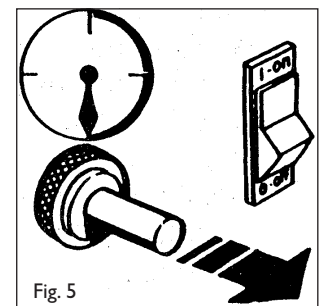


Modeller som fungerar med olika nätspänningar

- Kontrollera spänningen vid eluttaget (110 eller 230 V ~ 50 Hz).
- För att ändra spänning ska du ta bort de två fästskruvarna, flytta väljaren till önskad spänning, vända plattan och skruva tillbaka den.

Modeller med automatisk tändning

- Vrid fläktströmbrytaren till läge II (för uppvärmning) och kontrollera att fläkten går. Efter en kort förventilation tänds flammen.
- Reglera gstrycket till önskad värmekraft genom att vrida tryckregulatorns ratt moturs för att öka trycket och medurs för att minska trycket.
- Om flammen tänds, men värmaren stängs av efter några sekunder börjar kontrollampen RESET att lysa. Kontrollera då att du har följt alla anvisningar i det föregående avsnittet om installation. Vänta en minut och återställ därefter värmaren genom att trycka på knappen RESET och upprepa startproceduren.
- Kontakta leverantören om eventuella problem kvarstår.



FÖRSIKTIGHET

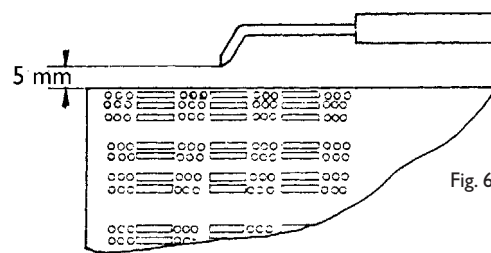
- Om värmaren är svårtänd eller om tändningen är oregelbunden ska du kontrollera att fläkten inte är spärrad och att inget hindrar luftens inlopp och utlopp.

3.2 AVSTÄNGNING

- Stäng av värmaren genom att stänga gasbehållarens kran. Låt fläkten gå tills flammen slocknar och vrid sedan fläktströmbrytaren till läge O.

3.3 LUFTKONDITIONERING

- Värmaren kan även användas för ventilation.
- Ta bort gasslangen och anslut värmarens kontakt till ett lämpligt eluttag.
- Ställ fläktströmbrytaren på läge I.



4. UNDERHÅLL

- Alla reparationer och allt underhåll får bara utföras av behörig personal.
- Enheten måste kontrolleras av en behörig tekniker minst en gång om året.
- Kontrollera regelbundet gasslangens och gasregulatorns skick. Använd endast originalreservdelar om de behöver bytas.
- Koppla bort både gas- och strömförsörjning innan du börjar med underhållsarbete på värmaren.
- Om enheten har stått oanvänd en längre tid rekommenderar vi att en tekniker gör en allmän kontroll innan den börjar användas igen. Det är viktigt att kontrollera följande:
 - Kontrollera regelbundet gasslangens skick och använd bara originalreservdelar vid byte.
 - Kontrollera startelektrodens läge (se bild 6).
 - Kontrollera säkerhetstermostatens och termoelementets anslutningar: de måste alltid vara rena.
 - Rengör vid behov fläktbladen och värmarens insida med tryckluft.

5. FELSÖKNING

Modeller med manuell tändning

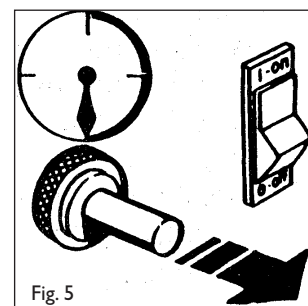
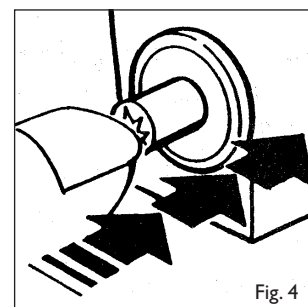
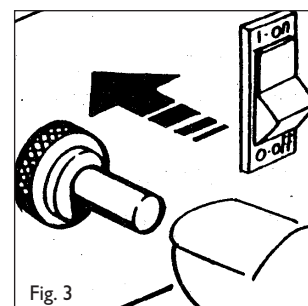
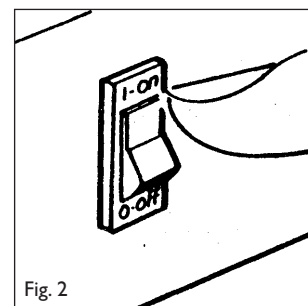
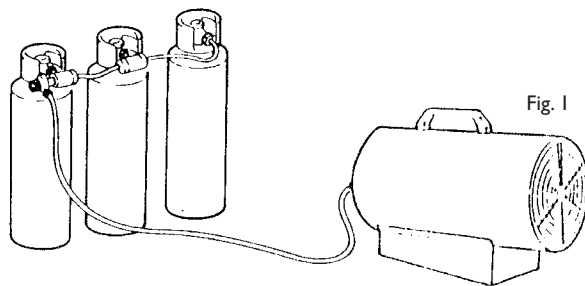
FEL	ORSAKER	ÅTGÄRDER
Motorn fungerar inte	Ingen strömförsörjning	Kontrollera kopplingspanelen med en testare
	Motorn är spärrad	Lossa på fläkthjulet med ett verktyg
Ingen gnista från piezotändaren	Elektroden i fel läge	Kontrollera och justera elektroden till rätt läge
	Defekt koppling mellan piezotändaren och elektroden	Kontrollera och anslut korrekt
Inget gasflöde till brännaren	Stängd behållarkran	Öppna gaskranen
	Tom behållare	Byt behållare
	Igensatt munstycke	Ta bort och rengör munstycket
	Gasläckage från slangen eller kranen	Leta efter läckage med en läckagetestare och anslut ordentligt
Brännaren startar, men slocknar när gasventilen släpps	Termoelementet är inte tillräckligt varmt	Upprepa startproceduren och håll knappen intryckt längre
	Säkerhetsanordningen aktiveras p.g.a. brist på ventilation	Se "Motorn fungerar inte"
Värmaren stängs av när den används	För stort gasflöde	Kontrollera tryckregulatorn och byt den vid behov
	Otillräckligt luftflöde	Kontrollera att motorn fungerar korrekt
	Otillräckligt gasflöde p.g.a. rimfrost på behållaren	Kontrollera och använd eventuellt en större eller två parallellkopplade behållare

Versao automatica

FEL	ORSAKER	ÅTGÄRDER
Motorn fungerar inte	Ingen strömförsörjning	Kontrollera kopplingspanelen med en testare
	Rumstermostaten är för lågt ställd	Ställ termostaten på en högre temperatur
	Säkerhetstermostaten har aktiverats	Vänta en minut och tryck därefter på RESET-knappen
Motorn fungerar, men brännaren tänds inte och efter några sekunder stängs värmaren av	Stängd gasbehållarkran	Öppna kranen
	Tom gasbehållare	Använd en ny behållare
	Igensatt munstycke	Ta bort och rengör munstycket
	Den magnetstyrda gasventilen är stängd	Kontrollera att magnetventilen fungerar
Brännaren tänds, men efter några sekunder stängs värmaren av	Det finns ingen gnista	Kontrollera elektrodens läge
	Omvända elektriska poler	Växla de elektriska polerna
	Ingen anslutning till jordningen	Kontrollera och anslut korrekt
	Defekt koppling mellan givare och säkerhetsanordning	Kontrollera och anslut korrekt
Värmaren stängs av när den används	Defekt säkerhetsanordning	Byt säkerhetsanordning
	För stort gasflöde	Kontrollera tryckregulatorn och byt den vid behov
	Otillräckligt luftflöde	Kontrollera att motorn fungerar korrekt
	Otillräckligt gasflöde p.g.a. isbildning på behållaren	Kontrollera och använd en större behållare eller två parallellkopplade behållare

1. ÜLDJUHISED

- Käesolevas kasutusjuhendis mainitud soojendeid tohib kasutada ainult väljas või hästi ventileeritud keskkonnas.
 - Iga kW kohta peab olema kättesaadav 25 cm² püsiventilatsioon, mis on võrd-selt jaotatud põranda kõrgusel asuvate ja kõrgemate asukohtade vahel, kus väljalaske minimaalne pindala on 250 cm².
 - Gaasiballoone tuleb kasutada ja säilitada kehtivate õigusaktide järgi.
 - Ärge suunake kuuma õhuvoolu kunagi ballooni suunas.
 - Kasutage ainult tarnitud rõhuregulaatoreid.
 - Ärge kasutage soojendit kunagi ilma katteta.
 - Ärge ületage 100 W/m³ vaba ruumi piirangut. Ruumi minimaalne maht peab olema suurem kui 100 m³.
 - Ärge ummistage soojendi sisse- või väljalaskeseksioone.
 - Kui soojendi peab pikemat aega oma maksimaalsel võimsusel töötama, võib jää moodustuda ballooni. See tekib üleliigse veeauru eemaldumise tõttu. Sel või mis tahes muul põhjusel ei tohi ballooni kuumutada. Selle nähtuse vältimiseks või vähendamiseks kasu-tage suurt ballooni või kaht ühendatud ballooni (Joon.1).
 - Ärge kasutage soojendit keldrites või mis tahes ruumides, mis asuvad allpool maapinda.
 - Palun võtke rikke korral ühendust tehnilise hooldusteenindusega.
 - Pärast kasutamist keerake gaasiballooni ventiil kinni.
 - Gaasiballoon tuleb ohutuseeskirjade järgi alati asetada kõigist võimalikest süüteallikatest eemale.
 - Gaasivoolikut ei tohi keerutada, ega painutada.
 - Soojendi tuleb asetada kohta, kus puudub tuleoht, kuuma õhu väljalase peab olema vähemalt 3 m kaugusel kõigist süttivatest seintest või lagedest ning seda ei tohi kunagi gaasiballooni poole pöörata.
 - Kasutage ainult originaalgaasivoolikuid ja -varuosi.
 - Käesolevas käsiraamatus kirjeldatud soojendid ei ole mõeldud koduseks kasutuseks.
 - Kui leitakse või kahtlustatakse gaasileket, sulgege kohe gaasiballoon, lülitage soojendi välja ning ärge kasu-tage seda enne, kui seda on kontrollinud kvalifitseeritud hoolduskeskus. Kui soojendi on siseruumidesse pai-galdatud, võimaldage hea ventileeritus uste ja akende täieliku avamise teel.
 - Ärge tekitage sädemeid ega lahtiseid leeke.
 - Kahtluse korral võtke ühendust oma edasimüüjaga
- ÄRGE KASUTAGE SOOJENDAMISEKS ELU VALDKONDADES ELAMUTE. KASUTAMISEKS AVALIKUD HOO-NED, PALUN VAADAKE KEHTIVALE SEADUSANDLUSELE.**



2. PAIGALDAMINE

- Ühendage soojendi sobiliku elektripistikupesaga (230 V ~ 50 Hz või 110 V ~ 50 Hz kahe pingeseadega Suurbritannia üksused).
- Veenduge, et masin on nõuetekohaselt maandatud.
- Ühendage gaasi sisendvoolik rõhuregulaatoriga ning ühendage regulaator sobiva maagaasiballooniga.
- Avage ballooni ventiil ning kontrollige sisendvoolikut ja abiseadmeid gaasilekete suhtes. Käesoleva toimingu puhul on soovituslik kasutada heakskiidetud lekkeandurit.
- **ÄRGE KUNAGI KASUTAGE LAHTIST LEEKI!**
- Automatiseeritud seadmete puhul ühendage ruumitermostaat seadme pistikupesaga ning seadistage nõutud temperatuurile.

3. KASUTUSJUHEND

3.1. SÜÜDE

Käsitsi süüde

- Pöörake ventilaatori lüliti asendisse „I” ja kontrollige, kas ventilaator käivitub nõuetekohaselt. (Joon. 2)
- Vajutage gaasiklapilüliti ning vajutage korduvalt piesoelektrilisele tulemasinale, kuni leek süttib. (Joon. 3-4)
- Leegi süttides hoidke gaasiklapinuppu umbes 10 sekundit all. (Joon. 5). Kui soojendi peaks gaasiklapilüliti vabastamise järel peatuma, oodake üks minut ja korrake käivitusjärjekorda, hoides gaasiklapilüliti pikemalt all.
- Reguleerige gaasivoolu rõhku vastavalt soovitud väljundkuumusele, keerates rõhureduktori ventiili vastupäe-va rõhu suurendamiseks või päripäeva rõhu vähendamiseks.

Kahe pingeseadega mudelid

- Kontrollige vooluvõrgu pinget (110 või 230V ~ 50 Hz)
- Pinge muutmiseks eemaldage kaks fiksaatorkrugi, liigutage valits soovitud pingele, muutke lülitiplaadi suun-da ja keerake kruvid tagasi.

Automaatse süütega mudelid

- Keerake ventilaatori lüliti asendisse „II” (soojendamise jaoks) ning veenduge, et ventilaator pöörleb. Lühiaegse eelventileerimise järel süttib leek.
- Reguleerige gaasivoolu rõhku vastavalt soovitud soojusvõimsusele, keerates rõhureduktori ventiili vastupäe-va rõhu suurendamiseks või päripäeva rõhu vähendamiseks.
- Kui leek süttib, kuid paari sekundi järel soojendi lukustub, süttib ALGOLEKU TAASTAMISE kontrolllamp. Sel juhul kontrollige, et kõik eelnevas löi-gus kirjeldatud ettekirjutused on paigaldamise kohta täidetud. Oodake üks minut, seejärel lõpetage soojendi lukustus, vajutades ALGOLEKU TAA-STAMISE lüliti, ja korrake käivitusjärjekorda.
- Probleemide jätkumisel võtke ühendust oma edasimüüjaga.

HOIATUS

- **Kui käivitumine on vaevaline või ebakorrapärane, veenduge enne käivitustoiminguid, et ventilaator ei ole kinni kiilunud**

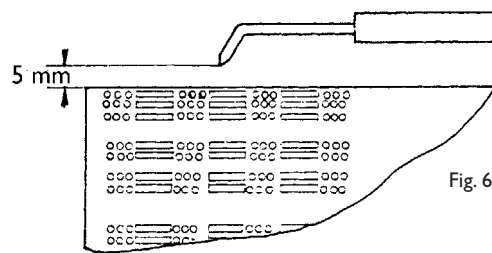
ning et õhu sisse- ja väljalase ei ole ummistunud.

3.2. VÄLJALULITAMINE

- Soojendi peatamiseks keerake gaasiballooni ventiil kinni. Laske ventilaatoril kuni leegi kustumiseni töötada ja pöörake seejärel ventilaatori lüliti asendisse „O“.

3.3. ÕHUKONDISIONEER

- Soojendit on võimalik kasutada ka ventilaatorina.
- Sel juhul eemaldage gaasi sisendvoolik ning ühendage soojendi pistik sobiva toiteallikaga.
- Keerake ventilaator asendisse „I“.



4. HOOLDAMINE

- Parandus- ja hooldustöid tohivad teha üksnes kvalifitseeritud töötajad.
- Seadet peab kvalifitseeritud tehnik kontrollima vähemalt korra aastas.
- Kontrollige gaasivooliku ja gaasiregulaatori töökindra korrapäraselt, kui see tuleb välja vahetada, kasutage ainult originaalvaruosi.
- Enne mis tahes hooldustööde alustamist soojendil lahutage seadme küljest nii gaasi- kui ka toiteallikad.
- Kui seadet ei ole kaua aega kasutatud, soovime, et tehnik teeks enne kasutamist üldkontrolli. Tähtis on kontrollida alljärgnevat:
- kontrollige korrapäraselt gaasi sisendvooliku töökindra ning kui peaks esinema vajadus seda vahetada, kasutage ainult originaalvaruosi;
- kontrollige käivituselektroodide asendit (vt joon. 6);
- kontrollige ohutusermostaadi ja termoelemendi ühendusi: need peavad alati puhtad olema;
- vajadusel puhastage ventilaatori labasid ning soojendi sisemust suruõhuga.

5. VEA TUVASTAMINE

Käsitsi süütega mudelid

PROBLEEM	PÕHJUSED	LAHENDUSED
Mootor ei tööta	Puudub toide	Kontrollige klemmplaati testeriga
	Mootor on lukustunud	Lõpetage mootori lukustus tööriistaga
Piesoelektriühendus ei tekita sädet	Elektrood on vales asendis	Kontrollige ja seadke elektrood õigesse asendisse
	Vigane ühendus piesoelemendi ning elektroodi vahel	Kontrollige ja ühendage nõuetekohaselt
Puudub gaasivool põletisse	Gaasiballooni ventiil on suletud	Avage gaasiventil
	Gaasiballoon on tühi	Vahetage balloon välja
	Otsak on ummistunud	Eemaldage otsak ja puhastage seda
	Gaasilekked toitevoolikust või ventiilist	Otsige heakskiidetud lekkeanduriga lekkeid ja sulgege need nõuetekohaselt
Põleti käivitub, kuid lülitub gaasiklapi vabastamisel välja	Termoelement ei ole piisavalt kuum	Korrake käivitusjärjekorda, hoides nuppu pikemat aega all
	Ohutusseade töötab jahutuse puudumise tõttu	Vaadake punkti „Mootor ei tööta“
Soojendi peatub töötamise ajal	Üleliigne gaasitoid	Kontrollige rõhureduktorit ja vajadusel vahetage see välja
	Ebapiisav õhuvool	Kontrollige, et mootor töötaks nõuetekohaselt
	Ebapiisav gaasitoid jää moodustumise tõttu ballooni	Kontrollige ja kasutage võimalusel suuremat ballooni või kaht paralleelselt ühendatud ballooni

Automaatse süütega mudelid

PROBLEEM	PÕHJUSED	LAHENDUSED
Mootor ei tööta	Puudub toide	Kontrollige klemmplaati testeriga
	Ruumitermostaat on liiga madalale reguleeritud	Reguleerige termostaat kõrgemale temperatuurile
	Ohutusermostaat on sisse lülitunud	Oodake umbes üks minut ja vajutage seejärel nuppu „ALGOLEKU TAASTAMINE“
Mootor töötab, kuid põleti ei sütti ning soojendi lülitub paari sekundi järel välja	Gaasiballooni ventiil on suletud	Avage ventiil
	Gaasiballoon on tühi	Kasutage uut ballooni
	Otsak on ummistunud	Eemaldage otsak ja puhastage seda
	Solenoidgaasiklapp ei ole avatud	Kontrollige solenoidklapi töökindra
Põleti süttib, kuid soojendi lülitub paari sekundi järel välja	Puudub säde	Kontrollige elektroodi asendit
	Puudub ühendus maandussüsteemiga	Kontrollige ja ühendage nõuetekohaselt
	Vigane ühendus sensori ja ohutusseadme vahel	Kontrollige ja ühendage nõuetekohaselt
	Vigane ohutusseade	Vahetage ohutusseade välja
Soojendi peatub töötamise ajal	Üleliigne gaasitoid	Kontrollige rõhureduktorit ja vajadusel vahetage see välja
	Ebapiisav õhuvool	Kontrollige, et mootor töötaks nõuetekohaselt
	Ebapiisav gaasitoid jää moodustumise tõttu ballooni	Kontrollige ja kasutage suuremat ballooni või kaht paralleelselt ühendatud ballooni

1. BENDRA INSTRUKCIJA

- Šiame vadove minimi šildytuvai gali būti naudojami tik lauko sąlygomis arba gerai vėdinamose patalpose.
- Kiekvienam kW būtina parūpinti nuolatinį 25 cm² vėdinimą, vienodai paskirstytą tarp grindų ir lubų, su minimalia 250 cm² išėjimo anga.
- Dujų cilindrai turi būti naudojami ir laikomi pagal dabartines taikytinas nuostatas.
- Draudžiama karšto oro tėkmę nukreipti į cilindrą.
- Privalu naudoti tik gamintojo tiekiamą slėgio reguliatorių.
- Draudžiama šildytuvą naudoti be dangčio.
- Neviršykite 100 W/m³ laisvos erdvės. Minimali patalpos talpa turi būti didesnė nei 100 m³.
- Pasirūpinkite, kad šildytuvo oro ėmiklio ir išleidimo dalimis nesudarytų jokių kliūčių.
- Jeigu šildytuvą turi būti eksploatuojamas ilgą laikotarpį esant maksimaliai apkrovai, ant cilindro gali susidaryti ledas. Taip atsitinka dėl per didelio garų ištraukimo. Nei dėl šios, nei dėl kurios kitos priežasties šildytuvą šildyti griežtai draudžiama. Siekdami išvengti šio efekto ar jį sumažinti, naudokite didelį cilindrą arba du vienas su kitu sujungtus cilindrus (1 pav.).
- Šildytuvą draudžiama naudoti rūsiuose, pusrūsiuose ar bet kioje kitoje patalpoje, kuri yra žemiau pirmo aukšto.
- Gedimo atveju susisiekite su techninės priežiūros specialistais.
- Jei nebetinate naudoti šildytuvo, užsukite dujų cilindro čiaupą.
- Pagal saugos nuostatas dujų flakonas turi būti keičiamas kiek įmanoma toliau nuo galimo ugnies šaltinio.
- Dujų žarna negali būti susukta ar sulenкта.
- Šildytuvą turi būti statomas toje vietoje, kur neegzistuoja įsiliepsnojimo rizika, o karšto oro išleidimo anga turi būti bent 3 metrų atstumu nuo bet kokios degios sienos ar lubų, be to, draudžiama ją atsukti į dujų balionėlį.
- Pagal reikalavimus galima naudoti tik gamintojo tiekiamą dujų žarną ir atsargines dalis.
- Šiame lankstinuke aprašyti šildytuvai neskirti naudoti gyvenamosiose patalpose.
- Jei nustatomas ar įtariamas dujų nutekėjimo atvejis, nedelsdami uždarykite dujų cilindrą, išjunkite šildytuvą ir nenaudokite jo tol, kol jo nepatikrins kvalifikuotas techninės priežiūros specialistas. Jeigu šildytuvą įmontuotas patalpos viduje, pasirūpinkite tinkamu patalpos vėdinimu – iki galo atverkite duris ir langus.
- Draudžiama kelti kibirkštis ar naudoti atvirą ugnį.
- Jei kyla abejonų, susisiekite su savo tiekėju.

NENAUDOTI GYVENIMO SRITYSE GYVENAMŲJŲ PASTATŲ ŠILDYMOI. NAUDOTI VISUOMENINIUOSE PASTATUOSE, PRAŠOME KREIPTIS Į NACIONALINIUS TEISĖS AKTUS.

2. MONTAVIMO DARBAI

- Įjunkite šildytuvą į tinkamą elektros lizdą (230 V ~ 50 Hz arba 110 V ~ 50 Hz dviejų skirtingos įtampos rodiklių prietaisams, naudojamiems Jungtinėje Karalystėje).
- Pasirūpinkite, kad prietaisas būtų tinkamai įžemintas.
- Prie slėgio reguliatoriaus prijunkite dujų tiekimo žarną ir prijunkite reguliatorių prie tinkamo LPG cilindro.
- Atsukite cilindro čiaupą ir patikrinkite tiekimo žarną ir dujų nuotėkio prevencijos įtvirtinimus. Šiai operacijai rekomenduojama naudoti patvirtintą dujų nuotėkio detektorius.
- **DRAUDŽIAMA NAUDOTI ATVIRĄ LIEPSNĄ.**
- Jei naudojate automatinius prietaisus, prie lizdo, esančio prietaise, prijunkite patalpos termostatą ir nustatykite tinkamą temperatūrą.

3. EKSPLOATAVIMO INSTRUKCIJA

3.1 DEGIMAS

Degimas rankiniu būdu

- Nustatykite ventiliatoriaus jungiklį į I padėtį ir įsitinkinkite, kad ventiliatorius pradėjo tinkamai veikti (2 pav.).
- Nuspauskite dujų sklendės mygtuką ir pakartotinai spaudinėkite pjezoelektrinį degiklį, kol pasirodys liepsna (3-4 pav.).
- Kai pasirodo liepsna, paspauskite sklendės mygtuką ir laikykite nuspaudę apytiksliai 10 sekundžių (5 pav.). Jeigu, atleidus sklendės mygtuką, šildytuvą nustoja veikti, palaukite minutę ir pakartokite operaciją nuo pradžių, tik šį kartą ilgiau palaikykite sklendės mygtuką nuspausta.
- Siekdami išgauti reikiamą šilumos išėigą reguliuokite dujų tėkmės slėgį slėgio reduktoriaus ratelį sukdami prieš laikrodžio rodyklę slėgiui padidinti, o sukdami pagal laikrodžio rodyklę – slėgiui sumažinti.

Dviejų skirtingų įtampos rodiklių modeliai

- Patikrinkite maitinimo tinklo įtampą (110 arba 230 V ~ 50Hz)
- Siekdami pakeisti įtampą pašalinkite du tvirtinimo varžtus, pastumkite selektorių iki norimos įtampos žymos, apverskite ir priveržkite jungiklio plokštę.

Automatinio degimo modelis

- Nustatykite ventiliatoriaus jungiklį į II padėtį (šildymas) ir įsitinkinkite, kad ventiliatorius sukasi. Netrukus po to, kai įsijungia ventiliatorius, įsižiebia liepsna.
- Dujų tėkmės slėgį nustatykite pagal pageidaujamą terminę sklaidą, slėgio reduktoriaus ratelį sukdami prieš laikrodžio rodyklę slėgiui padidinti, o sukdami pagal laikrodžio rodyklę – slėgiui sumažinti.
- Jeigu liepsna įsiliepsnoja, bet po kelių sekundžių šildytuvo veikimas sustoja, užsidega PAKARTOTINIO NUSTATYMO kontrolės lemputė. Tokiu atveju būtina patikrinti, ar buvo įvykdyti visi montavimo reikalavimai, aprašyti pirmesniame skyriuje. Palaukite minutę, o tada atidarykite šildytuvą nuspausdami PAKARTOTINIO NUSTATYMO mygtuką ir pakartokite prietaiso paleidimo operacijas.
- Jeigu kurios nors problemos kartojasi, kreipkitės į savo tiekėją.

DĖMESIO

- Jei įsidegimas komplikotas arba nereguliarus, prieš pakartodami degimo operacijas patikrinkite, ar nesustojęs ventiliatorius ir ar oro ėmiklyje ir išėjimo angoje nėra jokių kliūčių.

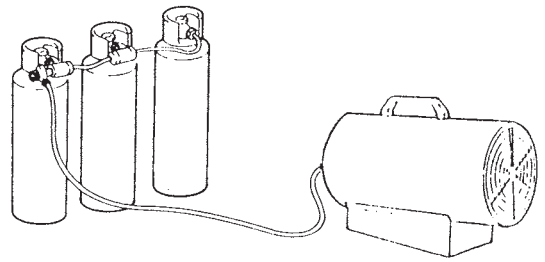


Fig. 1

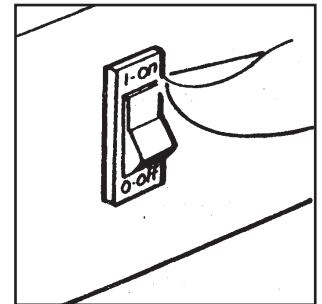


Fig. 2

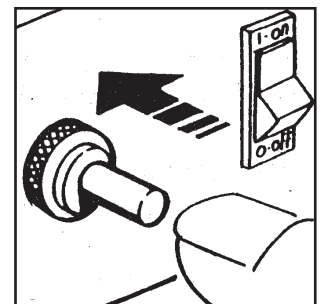


Fig. 3

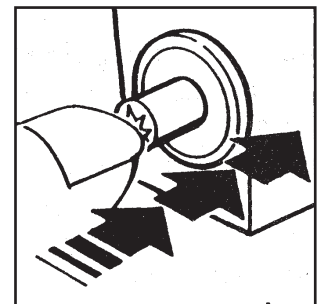


Fig. 4

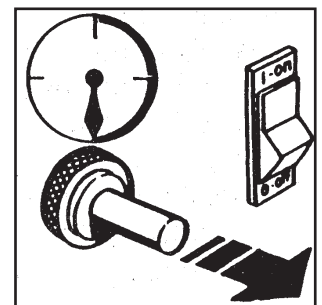


Fig. 5

3.2 IŠJUNGIMAS

- Norėdami sustabdyti šildytuvą, užsukite dujų cilindro čiaupą. Ventilatorius turi sukstis, kol išnyks liepsna, o tada reikia nustatyti ventilatoriaus jungiklį į padėtį O.

3.3 ORO KONDICIONIERIUS

- Šildytuvus taip pat gali būti naudojamas kaip ventilatorius.
- Šiuo atveju nuimkite dujų tiekimo žarną ir įjunkite šildytuvo kištuką į tinkamą elektros tiekimo lizdą.
- Nustatykite ventilatoriaus jungiklį ties I pozicija.

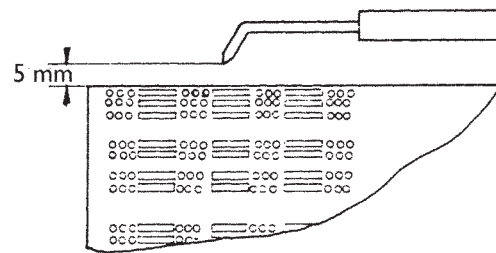


Fig. 6

4. PRIEŽIŪRA

- Atlikti remonto ir priežiūros darbus leistina tik kvalifikuotiems darbuotojams.
- Bent kartą per metus prietaisą privalo patikrinti kvalifikuotas technikos specialistas.
- Reguliariai tikrinkite dujų žarnos ir dujų reguliatoriaus būklę, ir jeigu prireikia juos pakeisti, naudokite tik originalias atsargines dalis.
- Prieš pradėdami bet kokius šildytuvo priežiūros darbus atjunkite jį tiek nuo dujų, tiek nuo elektros tiekimo šaltinių.
- Jeigu prietaisas nebuvo naudojamas ilgą laiką, patartina pasirūpinti, kad prieš atnaujinant eksploatavimą technikos specialistas atliktų generalinį patikrinimą. Ypač svarbu nuolat atlikti toliau nurodytus veiksmus:
- Nuolatos tikrinkite dujų tiekimo žarnos būklę, ir, jeigu ją reikia keisti, naudokite tik originalias atsargines dalis.
- Tikrinkite užvedimo elektrodo padėtį (žiūrėti 6 pav.).

- Tikrinkite saugos termostato ir termoelementų jungtis: jos visada turi būti švarios.
- Esant būtinybei, nuvalykite ventilatoriaus mentę ir suslėgtuoju oru išvalykite šildytuvo vidų.

5. GEDIMO LOKALIZAVIMAS

Rankinio degimo modelis

PROBLEMA	PRIEŽASTYS	SPRENDIMAI
Neveikia variklis	Nutrauktas elektros energijos tiekimas	Naudodami testerį patikrinkite jungčių plokštę
	Išjungtas variklis	Naudodami įrankį atidarykite variklį
Pjėzomechanizmas neduoda kibirkšties	Netinkama elektrodo padėtis	Patikrinkite ir nustatykite į reikiamą padėtį elektrodą
	Netinkamas pjėzomechanizmo ir elektrodo sujungimas	Patikrinkite ir tinkamai sujunkite
Degiklyje nėra dujų tiekimo	Užsuktas cilindro dujų čiaupas	Atsukite dujų čiaupą
	Cilindras yra tuščias	Pakeiskite cilindrą
	Užsikimšęs degiklio antgalis	Nuimkite ir išvalykite antgalį
	Dujų nutekėjimas iš tiekimo žarnos ar iš čiaupo	Naudodami patvirtintą nuotėkio detektorius nustatykite dujų nuotėkio vietas ir tinkamai sujunkite
Degiklis pradeda veikti, bet sustoja, kai tik atleidžiama dujų sklendė	Nepakankamai įšilęs termoelementas	Pakartokite paleidimo operaciją ilgiau laikydami nuspaustą mygtuką
	Dėl netinkamo vėsinimo suveikė saugos įtaisas	Žiūrėti punktą „Neveikia variklis“
Šildytuvus sustoja eksploataavimo metu	Pernelyg didelis dujų tiekimas	Patikrinkite slėgio reduktorių, o esant būtinybei jį pakeiskite
	Netinkama oro tėkmė	Patikrinkite, ar tinkamai veikia variklis
	Nepakankamas dujų tiekimas dėl ant cilindro susiformavusio ledo	Patikrinkite ir naudokite didesnį cilindrą arba du vienas su kitu lygiagrečiai sujungtus cilindrus.

Automatiskās aizdedzes modeļi

PROBLEMA	PRIEŽASTYS	SPRENDIMAI
Neveikia variklis	Nutrauktas elektros energijos tiekimas	Naudodami testerį patikrinkite jungčių plokštę
	Per žemai temperatūrai nustatytas patalpos termostatas	Nustatykite termostatą aukštesnei temperatūrai
	Išjungtas saugos termostatas	Palaukite vieną minutę, o tada paspauskite PAKARTOTINIO NUSTATYMO mygtuką
Variklis veikia, bet neužsidega degiklis, ir po kelių sekundžių šildytuvus sustoja	Užsuktas dujų cilindro čiaupas	Atsukite čiaupą
	Dujų cilindras tuščias	Naudokite naują cilindrą
	Užsikimšęs degiklio antgalis	Nuimkite ir išvalykite antgalį
	Uždara solenoido dujų sklendė	Patikrinkite, ar veikia solenoido sklendė
Degiklis užsidega, bet po kelių sekundžių šildytuvus sustoja	Nėra kibirkštis	Patikrinkite elektrodo padėtį
	Nėra jungties su įžeminimo sistema	Patikrinkite, ar veikia solenoido sklendė
	Netinkama jutiklių ir saugos įtaiso jungtis	Patikrinkite ir tinkamai sujunkite
	Sugedęs saugos įtaisas	Pakeiskite saugos įtaisą
Šildytuvus sustoja eksploataavimo metu	Pernelyg didelis dujų tiekimas	Patikrinkite slėgio reduktorių, o esant būtinybei jį pakeiskite.
	Netinkama oro tėkmė	Patikrinkite, ar tinkamai veikia variklis
	Nepakankamas dujų tiekimas dėl ant cilindro susiformavusio ledo	Patikrinkite ir naudokite didesnį cilindrą arba du vienas su kitu sujungtus cilindrus.

1. VISPĀRĪGA INSTRUKCIJA

- Šajā rokasgrāmatā minētos sildītājus drīkst lietot tikai ārā vai labi vēdinātās telpās.
- Katram kW ir nepieciešama pastāvīga 25 cm² ventilācija, kas vienmērīgi izplatīta starp grīdu un augstāku līmeni; minimālā izplūde ir 250 cm².
- Gāzes cilindri ir jālieto un jāglabā atbilstoši paņēmieniem noteikumiem.
- Karsta gaisa plūsmu nedrīkst vadīt cilindra virzienā.
- Drīkst izmantot tikai komplektā iekļauto spiediena regulatoru.
- Sildītāju nedrīkst lietot bez tā apvalka.
- Nedrīkst pārsniegt 100 W/m³ brīvās telpas. Telpas tilpumam ir jābūt lielākam par 100 m³.
- Nedrīkst aizklāt sildītāja ieplūdes vai izplūdes sekcijas.
- Ja sildītājs ilgstoši darbojas ar maksimālo jaudu, iespējams, uz cilindra veidosies ledus. Tā cēlonis ir pārlieta tvaiku nosūkšana. Cilindru nedrīkst uzkarstēt ne šā, ne cita iemesla dēļ. Lai šo ietekmi novērstu vai vismaz mazinātu, jālieto liels cilindrs vai divi savstarpēji saistīti cilindri (1. att.).
- Sildītāju nedrīkst lietot pagrabā vai telpā, kas atrodas zemāk par zemes līmeni.
- Ja rodas darbības traucējumi, lūdzu, sazinieties ar tehniskās palīdzības dienestu.
- Pēc lietošanas jāizslēdz gāzes cilindra krāns.
- Gāzes balons vienmēr jāmaina saskaņā ar drošības noteikumiem, un tas nedrīkst atrasties potenciāla aizdegšanās avota tuvumā.
- Gāzes cauruļvadu nedrīkst savīt vai saliekt.
- Sildītājam jāatrodas vietā, kur nav ugunsbīstamības, karstā gaisa izvadei jāatrodas vismaz 3 m attālumā no ugunsnedrošām sienām vai griestiem, un to nekādā gadījumā nedrīkst vērst gāzes balona virzienā.
- Drīkst lietot tikai oriģinālās gāzes cauruļvada un rezerves daļas.
- Šajā bukletā minētos sildītājus nav paredzēts lietot mājāsaimniecībā.
- Ja tiek konstatēta gāzes noplūde vai radušās aizdomas par to, nekavējoties aizveriet gāzes cilindru, izslēdziet sildītāju un vairs nelietojiet to, līdz tas ir pārbaudīts kvalificētā apkopes dienesta centrā. Ja sildītājs ir uzstādīts iekštelpās, nodrošiniet labu ventilāciju, pilnībā atverot durvis un logus.
- Nedrīkst radīt dzirksteles vai atklātas liesmas.
- Ja rodas šaubas, sazinieties ar piegādātāju.

NELIETOJIET APKUREI DZĪVOJAMĀS TELPAS DZĪVOJAMO ĒKU. LIETOŠANAI SABIEDRISKAJĀS ĒKĀS, LŪDZU, ATSAUKTIET UZ VALSTS NOTEIKUMIEM.

2. IERĪKOŠANA

- Pievienojiet sildītāju piemērotai elektrības kontaktligzdai (230 V ~ 50 Hz vai 110 V ~ 50 Hz divkārša sprieguma Apvienotās Karalistes iekārtām).
- Pārliedzieties, ka iekārta ir atbilstoši iezemēta.
 - Savienojiet gāzes padeves cauruli ar spiediena regulatoru un regulatoru ar piemērotu sašķidrīnātās naftas gāzes (LPG) cilindru.
 - Atveriet cilindra krānu un pārbaudiet, vai padeves cauruļvadā ir stiprinājumiem nav gāzes noplūdes. Šai procedūrai ieteicams izmantot apstiprinātu noplūdes detektoru.
 - NEKĀDĀ GADĪJUMĀ NELIETOJIET ATKLĀTU LIESMU.
 - Automātiskajās iekārtās iekārtas līdzdai pievienojiet istabas termostatu un noregulējiet to uz nepieciešamo temperatūru.

3. LIETOŠANAS NORĀDĪJUMI

3.1. AIZDEDZE

Manuāla ieslēgšana

- Pagrieziet ventilatora slēdzi pozīcijā I un pārbaudiet, vai ventilators sāk darboties pareizi (2. att.).
- Nospiediet gāzes ventiļa pogu un atkārtoti spiediet pjezoelektrisko degli, līdz iedegas liesma (3.–4. att.).
- Kamēr liesma iedegas, aptuveni desmit sekundes turpiniet spiest ventiļa pogu (5. att.). Ja sildītājs izslēdzas, kad ventiļa poga ir atlaista, pagaidiet minūti un atkārtojiet ieslēgšanas procedūru, ilgāk turot nospiestu ventiļa pogu.
- Regulējiet gāzes plūsmas spiedienu atbilstoši nepieciešamajai siltuma izvadei, pagriežot spiediena mazinātāja disku pretēji pulksteņrādītāju kustības virzienam, lai palielinātu spiedienu, vai pulksteņrādītāju kustības virzienā, lai to samazinātu.

Duālā sprieguma modeļi

- Pārbaudiet elektrotīkla spriegumu (110 vai 230 V ~ 50 Hz).
- Lai mainītu spriegumu, noņemiet divas fiksējošās skrūves, pārvietojiet selektoru uz nepieciešamo spriegumu, apgrieziet slēdža plāksni un pieskrūvējiet atpakaļ.

Automātiskās aizdedzes modeļi

- Pagrieziet ventilatora slēdzi pozīcijā II (sildīšana) un pārliedzieties, ka ventilators griežas. Pēc īslaicīga pirmsventilēšanas posma iedegas liesma.
- Regulējiet gāzes plūsmas spiedienu atbilstoši nepieciešamajai termiskajai jaudai, pagriežot spiediena mazinātāja disku pretēji pulksteņrādītāju kustības virzienam, lai palielinātu spiedienu, vai pulksteņrādītāju kustības virzienā, lai to samazinātu.
- Ja liesma iedegas, bet pēc dažām sekundēm sildītājs bloķējas, iedegas kontrollampīna "RESET". Tādā gadījumā pārbaudiet, vai ir ievēroti visi iepriekšējā rindkopā sniegtie norādījumi par uzstādīšanu. Pagaidiet minūti, pēc tam atbloķējiet sildītāju, nospiežot pogu "RESET", un atkārtojiet ieslēgšanas procedūru.
- Ja problēmas saglabājas, sazinieties ar piegādātāju.

UZMANĪBU!

Ja sildītāju ir grūti ieslēgt vai tas izdodas neregulāri, pirms ieslēgšanas procedūras atkārtotas pārliedzieties, ka ventilators nav bloķēts un nav nosprostota gaisa ievade un izvade.

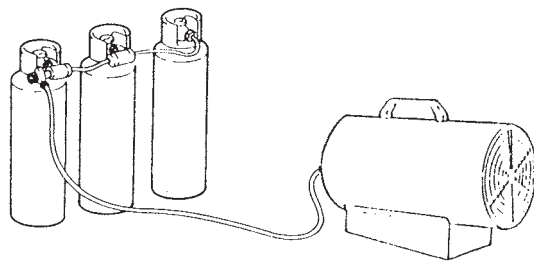


Fig. 1

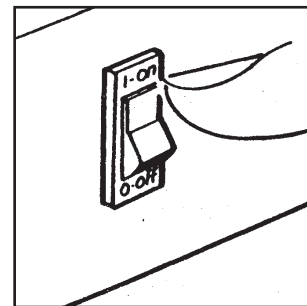


Fig. 2

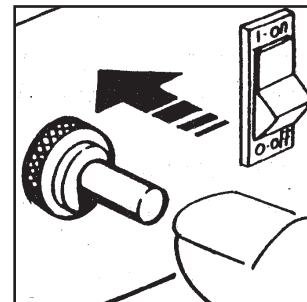


Fig. 3

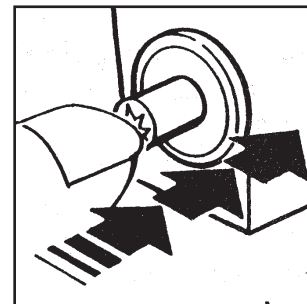


Fig. 4

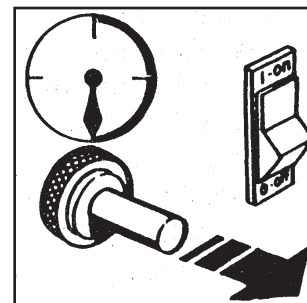


Fig. 5

3.2. IZSLĒGŠANA

- Lai izslēgtu sildītāju, aizveriet gāzes cilindra krānu. Ļaujiet ventilatoram darboties, līdz liesma noslāpst, pēc tam pagrieziet ventilatora slēdzi pozīcijā O.

3.3. GAISA KONDICIONĒŠANA

- Sildītāju var izmantot arī kā ventilatoru.
- Tādā gadījumā noņemiet gāzes padeves cauruļvadu un pievienojiet sildītāja spraudni piemērotai elektropadevei.
- Pagrieziet ventilatora slēdzi pozīcijā I.

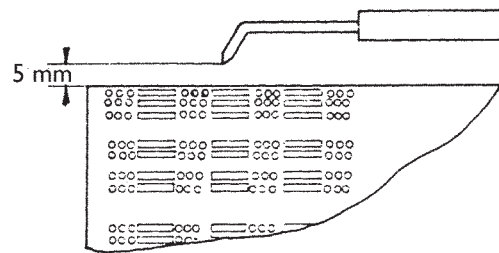


Fig. 6

4. APKOPE

- Iekārtas remontu vai apkopes darbus drīkst veikt tikai kvalificēti darbinieki.
- Vismaz reizi gadā iekārta jāpārbauda kvalificētam tehniskajam darbiniekam.
- Regulāri jāpārbauda gāzes cauruļvada stāvoklis un gāzes regulators; to drīkst nomainīt tikai ar oriģinālajām rezerves daļām.
- Pirms sākat sildītāja apkopes procedūru, jāatvieno gan gāzes, gan elektrības padeve.
- Ja iekārta nav lietota ilgstoši, pirms tās izmantošanas ieteicams tehniskajam darbiniekam veikt iekārtas vispārēju pārbaudi. Ir svarīgi veikt turpmāk minētās pārbaudes.
- Regulāri pārbaudiet gāzes padeves cauruļvada stāvokli un, ja cauruļvads ir jāmaina, izmantojiet tikai oriģinālās rezerves daļas.
- Pārbaudiet ieslēgšanas elektroda pozīciju (sk. 6. att.).
- Pārbaudiet drošības termostata un termoelementa savienojumus: tiem vienmēr jābūt tīriem.
- Ja nepieciešams, ar saspiestu gaisu notīriet ventilatora lāpstiņu un iztīriet sildītāja iekšpusi.

5. TRAUCĒJUMU NOVĒRŠANA

Manuālās aizdedzes modeļi

PROBLĒMA	CĒLOŅI	RISINĀJUMI
Motors nedarbojas	Nav elektropadeves Motors ir bloķēts	Ar testeru pārbaudiet spaiļu plati Ar instrumentu atbloķējiet motoru
Nav pjezo dzirksteles	Elektrods ir nepareizā pozīcijā Bojāts savienojums starp pjezo un elektrodu	Pārbaudiet elektrodu un noregulējiet to pareizajā pozīcijā Pārbaudiet un pareizi pievienojiet
Nav gāzes plūsmas uz degli	Aizvērts balona gāzes krāns Balons ir tukšs Sprausla ir aizsprostota Gāzes noplūde no padeves cauruļvada vai no krāna	Atveriet gāzes krānu Nomainiet cilindru Noņemiet sprauslu un iztīriet to Ar apstiprinātu noplūdes detektoru nosakiet noplūdi un veidojiet pareizu savienojumu
Deglis ieslēdzas, bet tas izslēdzas, līdzko tiek atlaists gāzes vārsts	Termoelements nav pietiekami silts Dzesēšanas trūkuma dēļ iedarbojas drošības ierīce	Atkārtojiet ieslēgšanas procedūru, ilgāk turot nospiestu pogu Skatiet sadaļu "Motors nedarbojas"
Sildītājs izslēdzas darba laikā	Pārlika gāzes padeve Nepietiekama gaisa plūsma Nepietiekama gāzes padeve, jo uz cilindra izveidojies ledus	Pārbaudiet, vai motors darbojas pareizi Patikrinkite, ar tinkamai veikia variklis Pārbaudiet un lietojiet lielāku balonu vai divus paralēli savienotus balonus

Automātiskās aizdedzes modeļi

PROBLĒMA	CĒLOŅI	RISINĀJUMI
Motors nedarbojas	Nav elektropadeves Telpas termostats ir noregulēts pārāk zemā temperatūrā Ieslēgts drošības termostats Aizvērts gāzes balona krāns	Ar testeru pārbaudiet spaiļu plati Noregulējiet termostatu augstākā temperatūrā Pagaidiet aptuveni minūti un pēc tam nospiediet pogu "RESET"
Motors darbojas, bet deglis neaizdegas, un pēc dažām sekundēm sildītājs izslēdzas	Gāzes balons ir tukšs Sprausla ir aizsprostota Aizvērts solenoīda gāzes vārsts Nav dzirksteles	Atveriet krānu Izmantojiet jaunu cilindru Noņemiet sprauslu un iztīriet to Pārbaudiet, vai darbojas solenoīda vārsts
Deglis iedegas, bet pēc dažām sekundēm sildītājs izslēdzas	Nav savienojuma ar zemējuma sistēmu Bojāts savienojums starp sensoru un drošības ierīci Bojāta drošības ierīce	Pārbaudiet elektroda pozīciju Pārbaudiet un pareizi pievienojiet Pārbaudiet un pareizi pievienojiet Nomainiet drošības ierīci
Sildītājs izslēdzas darba laikā	Pārlika gāzes padeve Nepietiekama gaisa plūsma Nepietiekama gāzes padeve, jo uz balona izveidojies ledus	Pārbaudiet spiediena mazinātāju un, ja nepieciešams, nomainiet to Pārbaudiet, vai motors darbojas pareizi Pārbaudiet un lietojiet lielāku balonu vai divus savstarpēji savienotus balonus

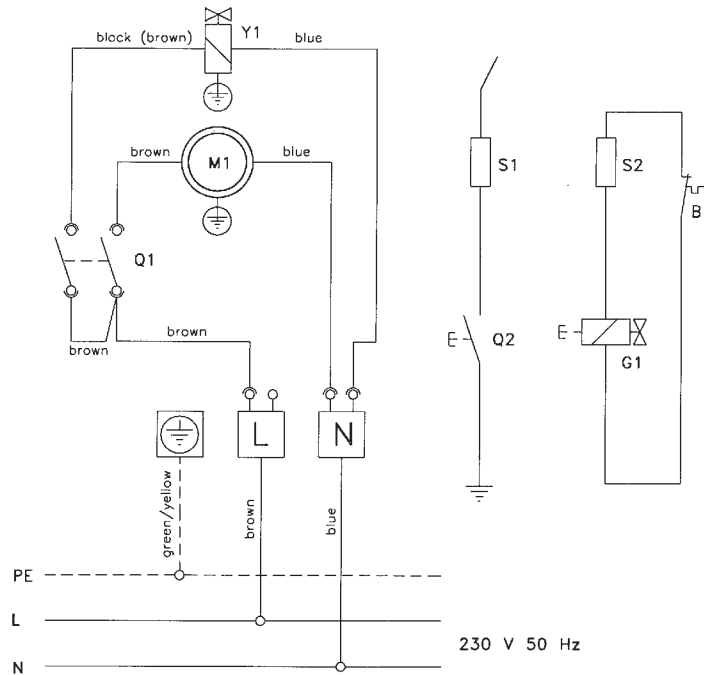
**TECHNICAL DATA - DONNEES TECHNIQUES - TECHNISCHE DATEN - TEKNISK INFORMATION
 DATI TECNICI - DATOS TÉCNICOS - ΤΕΧΝΙΚΑ ΣΤΟΙΧΕΙΑ - DANE TECHNICZNE - TEKNISKE DATA
 ΤΕΧΝΙΚΕΣ ΧΑΡΑΚΤΗΡΙΣΤΙΚΕΣ - TECHNICKÉ HODNOTY - MUSZAKI ADATOK
 TEKNISET TIEDOT - DATOS TECNICOS - TEHNISKIE DATI - TECHNINIAI DUOMENYS - TEHNISKIE DATI**

Model модель	31kW 31 кВт	43kW 43 кВт	58kW 58 кВт	82kW 82 кВт	Model модель	31kW 31 кВт	43kW 43 кВт	58kW 58 кВт	82kW 82 кВт
Maximum heat output* Nennwärmebelastung* Puissance therm max* Verwarmingsverm. max* Max varmeeffekt* Potencia térmica max* Potencia termica max* Potenza termica max* Maks. varmeeffekt* Μεγ. απόδοση* Maksymalna moc grzania* Макс. мощность (кВт)* Jmenovitá tepelné zatížení* Max. hõtelj.* Suurin lämmitysteho* Maksimaalne väljundsoojus* Maksimali šilumos išeiga* Maksimālā siltuma atdeve* (kW)					Minimum heat output** Kleinststellwärmebelastung** Puissance therm min** Min verwarmingsvermogen** Min varmeeffekt** Potencia térmica min** Potencia termica min** Potenza termica min** Min. varmeeffekt** Ελαχ. Απόδοση** Minimalna moc grzania** Мин. мощность (кВт) ** Nejnižší tepelné zatížení** Min. hõtelj.** Pienin lämmitysteho** Minimaalne väljundsoojus** Minimali šilumos išeiga * Minimālā siltuma atdeve* (kW)				
	31.18	43.47	58.43	82.13		14.97	33.24	34.50	46.50
*cylinder/Flasche/bouteille/reservoir/flaske/bombona/bombola/bombola/ Κυλίνδρου/butla/пропан/láhev/palack/kaasupullo/ balloon/cilinds/cilinds					**EN 1596 (G30; Hs)				
Maximum heat output** Nennwärmebelastung** Puissance therm max** Verwarmingsverm. max** Max varmeeffekt** Potencia térmica max** Potencia termica max** Potenza termica max** Maks. varmeeffekt** Μεγ. απόδοση** Maksymalna moc grzania** Макс. мощность (кВт)** Jmenovitá tepelné zatížení** Max. hõtelj.** Suurin lämmitysteho** Maksimaalne väljundsoojus** Maksimali šilumos išeiga* Maksimālā siltuma atdeve** (kW)					Gas consumption* Nennanschlusswert* Consommation* Gasverbruik* Gasforbrug* Consumo de gas* Consumo de gaz* Consumo di gas* Gass forbruk (kg/t)* Κατανάλωση υγραερίου* Zuzycle gazu* Расход газа (кг/час)* Jmenovitá přípojná hodnota* Gáz fogyasztás* Kaasun kulutus* Gaasitarve* Gaasitarve** Gāzes patēriņš* (kg/h)				
	38.60	54.53	77.06	102.20		0.98 ÷ 2.46	2.10 ÷ 3.43	2.12 ÷ 4.61	2.82 ÷ 6.48
**EN 1596/бутан (G30; Hs)					*cylinder/Flasche/bouteille/reservoir/flaske/bombona/bombola/ bombola/Κυλίνδρου/butla/пропан/láhev/palack/kaasupullo				
Minimum heat output* Kleinststellwärmebelastung* Puissance therm min* Verwarmingsverm. min* Min varmeeffekt* Potencia térmica min* Potencia termica min* Potenza termica min* Min. varmeeffekt* Ελαχ. Απόδοση* Minimalna moc grzania* Мин. мощность (кВт)* Nejnižší tepelné zatížení* Min. hõtelj.* Pienin lämmitysteho* Minimaalne väljundsoojus* Minimali šilumos išeiga * Minimālā siltuma atdeve* (kW)					Gas consumption** Nennanschlusswert* Consommation** Gasverbruik** Gasforbrug** Consumo de gas** Consumo de gaz** Consumo di gas** Gass forbruk (kg/t)** Κατανάλωση υγραερίου** Zuzycle gazu** Расход газа (кг/час)** Jmenovitá přípojná hodnota** Gáz fogyasztás** Kaasun kulutus** (kg/h) **EN 1596 (G30)				
	12.42	26.62	26.87	35.76		1.09 ÷ 2.81	2.42 ÷ 3.97	2.45 ÷ 5.61	3.26 ÷ 7.44
*cylinder/Flasche/bouteille/reservoir/flaske/bombona/bombola/bombola/ Κυλίνδρου/butla/пропан/láhev/palack/kaasupullo/ balloon/cilinds/cilinds									

Model модель	31kW 31 кВт	43kW 43 кВт	58kW 58 кВт	82kW 82 кВт	Model модель	31kW 31 кВт	43kW 43 кВт	58kW 58 кВт	82kW 82 кВт
Gas pressure Betriebsdruck Pression du gaz Gasdruk Gastryk Presión del gas Pressao do gás Pressione gas Gass trykk Πίεση Cisnienie gazu Давление газа (бар) Provozní tlak Gáznyomás Kaasun paine Gaasirõhk Dujų slėgis (barais) Gāzes spiediens (bar)					Voltage Spannung Voltage Voeding Stromtilførsel Alimentación Voltagem Tensione Stromtilførsel Τάση Napięcie Напряжение (Вт/Гц) Napėti Feszültség Jännite Pinge Įtampa Spriegums (V/Hz)				
Air flow output Luftdurchsatz Débit d'air Luchtoevoer Luftkapacitet Caudal de aire Capacidade de ar Portata aria Luft kapasitet Ροή αέρα Wydajnoscentylatora Объемный расход воздуха (м³/час) Prosazení vzduchu Légszállítás Ilman lähtövirtaama Väljundohuvool Oro tékmés íseiga Gaisa plūsmas izvade (m³/h)	1.5	2.0	2.0	2.0	Power supply Leistungsaufnahme Puissance moteur Verbruikt vermogen Absorberet effekt Potencia absorbida Potencia motor Potenza assorbita Effekt Παροχή Мощь pobierana Потребляемая мощность (В) Příkon Telj. felv. Sähkötehon tarve Toide Elektros energijos tiekimas Elektropadeve (W)		230/50 110-230/50*		
Nozzle Düse Gicleur Mondstuk Dyse Boquilla Injector Ugello Dyse Мтек Dysza Диаметр форсунки Tryska Fúvóka Suutin Otsak Antgalis Sprausla (mm)						90	90	110	130
Gas type Gasart Type de gaz Gassoort Gastype Tipo de gas Tipo de gás Tipo di gas Gass type Τύπος αερίου Rodzaj gazu Тип газа Druh plynu Gázfajta Kaasun tyyppi Gaasitüüp Dujų tipas Gāzes veids	I3P: FR/BE/ES/GB/PT I3B/P: AT/DK/IE/NL/IT/DE/CH Propán vagy propán-bután keverék				Weight Gewicht Poids Gewicht Vægt Peso Peso Peso Vekt Βάρος Ciezar Hmotnost Súly Paino Kaal Svoris Svars (kg)				
* DUAL VOLTAGE MODELS									

**WIRING DIAGRAMS - SCHALTSCHEMEN - SCHEMES ELECTRIQUES
ELEKTRISCH SCHEMAS - FORBINDELSESDIAGRAM
ESQUEMAS ELÉCTRICOS - ISQUEMAS ELECTRICOS
SCHEMI ELETTRICI - KOBLINGSKJEMA - ΔΙΑΓΡΑΜΜΑ ΚΑΛΩΔΙΩΝ
SCHEMAT ELEKTRYCZNY - ЭЛЕКТРИЧЕСКИЕ СХЕМЫ
SCHÉMATA ZAPOJENÍ – KAPCSOLÁSI RAJZOK - KYTKENTÄKAAVIOT**

**Manual ignition version - Manuelle Ausführung - Version manuelle - Handbediend toestel - Manuel
version - Versión manual - Versao manual - Versione manuale - Manuell versjon - Χειροκίνητης
εκκίνησης - Ручная модель - Manuální provedení - Kézi gyújtás - Käsinsytysmallit
31 kW, 43 kW
31 кВт – 43 кВт**



B1 Safety Thermostat
G1 Gas Valve
M1 Motor
Q1 Switch
Q2 Piezo igniter
S1 Electrode
S2 Thermocouple
Y1 Solenoid Valve

B1 Veiligheidsthermostaat
G1 Gasklep
M1 Motor
Q1 Schakelaar
Q2 Piezo-elektrische knop
S1 Ontstekingselektrode
S2 Thermokoppel
Y1 Elektromagnetische klep

B1 Sikkerhetstermostat
G1 Gassventil
M1 Motor
Q1 Bryter
Q2 Piezoelektrisk bryter
S1 Tenn elektrode
S2 Termoelement
Y1 Magnetventil

B1 pojistný termostat
G1 plynový ventil
M1 motor větráku
Q1 Přepínač
Q2 piezoelektrický přepínač
S1 Zapalovací elektroda
S2 Termočlánek
Y1 Magnecký ventil

B1 Sicteitsthermostat
G1 Gasventil
M1 Lüftermotor
Q1 Schalter
Q2 Piezoelektrisch
S1 Zündelektrode
S2 Thermoelement
Y1 Magnetventil

B1 Termostato segurança
G1 Válvula gás
M1 Motor
Q1 Interruptor
Q2 Acendedor piezo-elec.
S1 Electrodo ignaçao
S2 Termocouple
Y1 Electroválvula

B1 Θερμοστάτης ασφαλείας
G1 Βαλβίδα υγραερίου
M1 Μοτέρ
Q1 Διακόπτης
Q2 Πιεζοστατικός διακόπτης
ανάφλεξης
S1 Ηλεκτρόδιο
S2 Θερμοδιακόπτης
Y1 Σωληνοειδής βαλβίδα

B1 Biztonsági termosztát
(Házhőmérséklet)
G1 Gázszelep
M1 Motor
Q1 Kapcsoló
Q2 Piezo gyújtó
S1 Gyújtóelektroda
S2 Lángór
Y1 Mágnesszelep

B1 Thermostat Sécurité
G1 Soupape gaz
M1 Moteur
Q1 Interrupteur
Q2 Allumeur Piézo-électrique
S1 Electrode
S2 Termocouple
Y1 Electrovanne

B1 Sikkerhedstermostat
G1 Gasventilen
M1 Motor
Q1 Afbryder
Q2 Piezoelektrisk afbryder
S1 Tændelektrode
S2 Termoelementet
Y1 Magnetventil

B1 Termostat
G1 Elektrozawór
M1 Silnik
Q1 Przelacznik
Q2 Zapalarka
S1 Elektroda
S2 Termoelement
Y1 Elektrozawór
C1 Kondensato

B1 Turvatermostaatti
G1 Kaasuventtiili
M1 Moottori
Q1 Kytkin
Q2 Pietsoesitytin
S1 Elektrodi
S2 Termoelementti
Y1 Magneettiventtiili

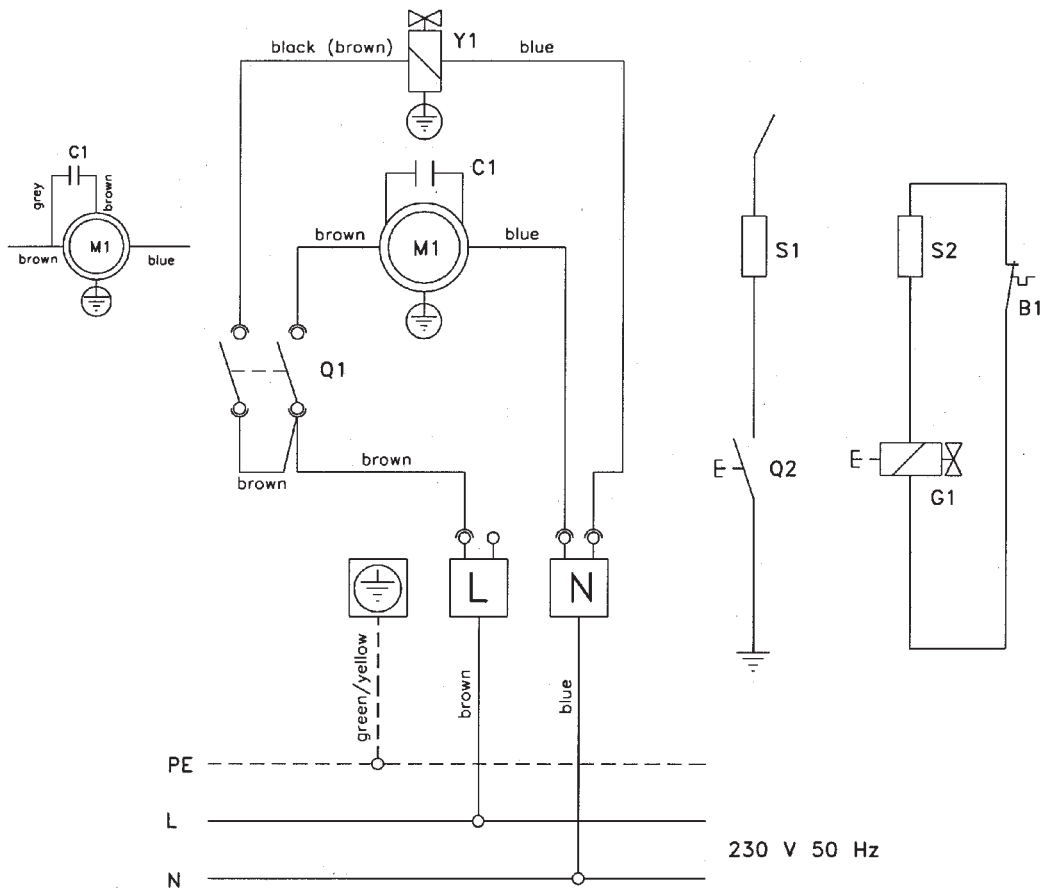
B1 Termostato de Seguridad
G1 Válvula del gas
M1 Motor
Q1 Interruptor
Q2 Piezoeléctrico
S1 Electrodo de encendido
S2 Termopar
Y1 Electroválvula

B1 Termostato di sicurezza
G1 Valvola gas
M1 Motore
Q1 Interruttore
Q2 Accenditore piezoelettrico
S1 Elettrodo di accensione
S2 Termocoppia
Y1 Elettrovalvola

B1 Термостат защиты
G1 Газовый вентиль
M1 Двигатель
Q1 Выключатель
Q2 Пьезоэлектрический элемент
S1 Электрод зажигания
S2 Термопара
Y1 Магнитный клапан

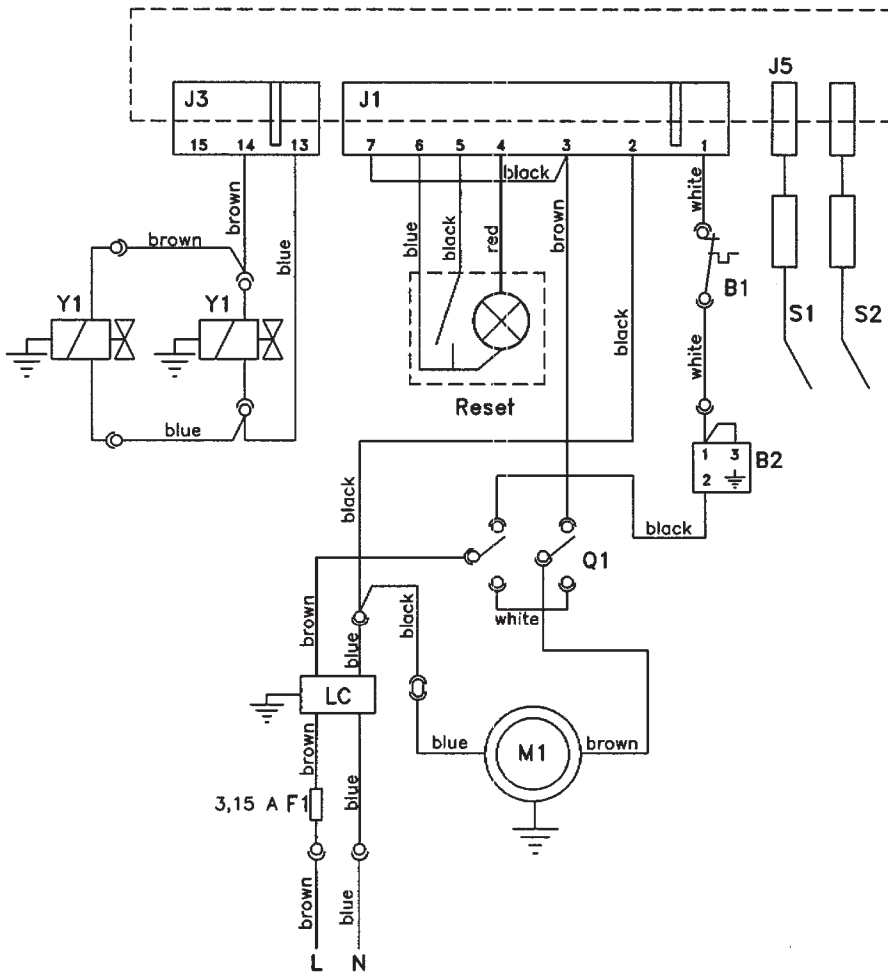
Manual ignition version - Manuelle Ausführung - Version manuelle - Handbediend toestel - Manuel version - Versión manual - Versao manual - Versione manuale - Manuell versjon - Χειροκίνητης εκκίνησης - Ручная модель - Manuální provedení - Kézi gyújtás - Käsinsytysmallit

58kW - 82kW
58 κΒτ - 82 κΒτ



B1 Safety Thermostat	B1 Veiligheidsthermostaat	B1 Sikkerhetstermostat	B1 pojistný termostat
G1 Gas Valve	G1 Gasklep	G1 Gassventil	G1 plynový ventil
M1 Motor	M1 Motor	M1 Motor	M1 motor větráku
Q1 Switch	Q1 Schakelaar	Q1 Bryter	Q1 Přepínač
Q2 Piezo igniter	Q2 Piezo-elektrische knop	Q2 Piezoelektrisk bryter	Q2 piezoelektrický přepínač
S1 Electrode	S1 Ontstekingselektrode	S1 Tenn elektrode	S1 Zapalovací elektroda
S2 Thermocouple	S2 Thermokoppel	S2 Termoelement	S2 Termočlánek
Y1 Solenoid Valve	Y1 Elektromagnetische klep	Y1 Magnetventil	Y1 Magnečný ventil
C1 Capacitor	C1 Condensator	C1 Kondensator	C1 Kondenzátor
B1 Sicherheitsthermostat	B1 Termostato segurança	B1 Θερμοστάτης ασφαλείας	B1 Biztonsági termostát (Házhőmérséklet)
G1 Gasventil	G1 Valvula gás	G1 Βαλβίδα υγραερίου	G1 Gázszelep
M1 Lüftermotor	M1 Motor	M1 Μοτέρ	M1 Motor
Q1 Schalter	Q1 Interruptor	Q1 Διακόπτης	Q1 Kapcsoló
Q2 Piezoelektrisch	Q2 Acendedor piezo-elec.	Q2 Πιεζοστατικός διακόπτης	Q2 Piezo gyújtó
S1 Zündelektrode	S1 Electrodo ignaçao	S1 Ηλεκτρόδιο	S1 Gyújtóelektroda
S2 Thermoelement	S2 Thermocouple	S2 Θερμοδιακόπτης	S2 Lángór
Y1 Magnetventil	Y1 Electrovalvula	Y1 Σωληνοειδής βαλβίδα	Y1 Mágnesszelep
C1 Kondensator	C1 Condensador	C1 Πυκνωτής	C1 Kondenzátor
B1 Thermostat Sécurité	B1 Sikkerhedstermostat	B1 Termostat	B1 Turvatermostaatti
G1 Soupape gaz	G1 Gasventilen	G1 Elektrozawór	G1 Kaasuventtiili
M1 Moteur	M1 Motor	M1 Silnik	M1 Moottori
Q1 Interrupteur	Q1 Afbryder	Q1 Przelacznik	Q1 Kytkin
Q2 Allumeur Piézo-électrique	Q2 Piezoelektrisk afbryder	Q2 Zapalarka	Q2 Pietsoesitytin
S1 Electrode	S1 Tændelektrode	S1 Elektroda	S1 Elektrodi
S2 Thermocouple	S2 Termoelement	S2 Termoelement	S2 Termoelementti
Y1 Electrovanne	Y1 Magnetventil	Y1 Elektrozawór	Y1 Magneettiventtiili
C1 Condensateur	C1 Kondensator	C1 Kondensato	C1 Kondensaattori
B1 Termostato de Seguridad	B1 Termostato di sicurezza	B1 Термостат защиты	B1 Термостат защиты
G1 Válvula del gas	G1 Valvula gas	G1 Газовый вентиль	G1 Газовый вентиль
M1 Motor	M1 Motore	M1 Двигатель	M1 Двигатель
Q1 Interruptor	Q1 Interruttore	Q1 Выключатель	Q1 Выключатель
Q2 Piezoeléctrico	Q2 Accenditore piezoelettrico	Q2 Пьезоэлектрический элемент	Q2 Пьезоэлектрический элемент
S1 Electrodo de encendido	S1 Elettrodo di accensione	S1 Электрод зажигания	S1 Электрод зажигания
Q2 Piezoeléctrico	S2 Termocoppia	S2 Термопара	S2 Термопара
Y1 Electrovalvula	Y1 Electrovalvula	Y1 Магнитный клапан	Y1 Магнитный клапан
C1 Condensador	C1 Condensatore	C1 Конденсатор	C1 Конденсатор

**Automatic ignition version - Automatikausführung - Version automatique - Automatisch toestel -
 Automatisk version - Versión automática - Versao automatica - Versione automatica -
 Automatisk versjon - Αυτομάτης εκκίνησης - Wersia z automatycznym uruchamianiem -
 Автоматическая модель - Automatické provedení - Automata gyújtás - Automaattisytytysmallit
 31kW - 43kW
 31 кВт – 43 кВт**



- B1 Sikkerhetstermostat
- B2 Romtermostat
- M1 Motor
- Q1 Bryter
- S1 Ioniserings elektrode
- S2 Tenn elektrode
- Y1 Magnetventil
- F1 Sikring
- LC LC filter
- C1 Kondensator

- B1 Θερμοστάτης ασφαλείας
- B2 Θερμοστάτης δωματίου
- M1 Μοτέρ
- Q1 Διακόπτης
- S1 Ανιχνευτής ιονισμού
- S2 Ηλεκτρόδιο
- Y1 Σωληνοειδής βαλβίδα
- F1 Ασφάλεια
- LC LC φίλτρο

- B1 Termostat
- B2 Termostat zewnętrzny
- M1 Silnik
- Q1 Przelacznik
- S1 Czujnik jonizacyjny
- S2 Elektroda
- Y1 Elektrozwór
- F1 Bezpiecznik
- LC Filtr LC
- TR Transformator
- CF Panel sterujący

- B1 Термостат защиты
- B2 Термостат (окружающей) среды
- G1 Газовый вентиль
- M1 Двигатель
- Q1 Выключатель
- Q2 Пьезоэлектрический элемент
- S1 Ионизирующий зонд
- S2 Электрод зажигания
- Y1 Магнитный клапан
- F1 Предохранитель
- LC LC фильтр

- B1 Safety thermostat
- B2 Room thermostat
- M1 Motor
- Q1 Switch
- S1 Ionisation probe
- S2 Electrode
- Y1 Solenoid valve
- F1 Fuse
- LC LC Filter

- B1 Termostato de Seguridad
- B2 Termostato ambiente
- M1 Motor
- Q1 Interruptor
- S1 Sonda de ionización
- S2 Electrodo de encendido
- Y1 Electroválvula
- F1 Fusible
- LC Filtro LC

- B1 Sikkerhedstermostat
- B2 Rumtermostat
- M1 Motor
- Q1 Afbryder
- S1 Ioniseringssonde
- S2 Téndelektrode
- Y1 Magnetventil
- F1 Sikring
- LC LC Filter

- B1 Pojistný termostat
- B2 Termostat do místnosti
- M1 Motor větráku
- Q1 Přepínač
- S1 Ionizační sonda
- S2 Zapalovací elektroda
- Y1 Magnetický ventil
- F1 Pojistky
- FC Filtr LC

- B1 Sichereitstermostat
- B2 Raumthermostat
- M1 Lüftermotor
- Q1 Schalter
- S1 Ionisierungs-sonde
- S2 Zündelektrode
- Y1 Magnetventil
- F1 Sicherungen
- LC LC Filter

- B1 Veiligheidstermostaat
- B2 Raumthermostat
- M1 Motor
- Q1 Schakelaar
- S1 Ionisatie-sonde
- S2 Tændelektrode
- Y1 Elektromagnetische klep
- F1 Zekering
- LC LC Filter

- B1 Termostato di sicurezza
- B2 Termostato ambiente
- M1 Motore ventilatore
- Q1 Interruttore
- S1 Sonda di ionizzazione
- S2 Elettrodo di accensione
- Y1 Electrovalvola
- F1 Fusibile
- LC Filtro LC

- B1 Biztonsági termosztát (Házhőmérséklet)
- B2 Szobatermosztát
- M1 Motor
- Q1 Kapcsoló
- S1 Ionizációs lángór
- S2 Gyújtóelektroda
- Y1 Mágnesszelep
- F1 Biztosítékok
- LC Zavarszűrő

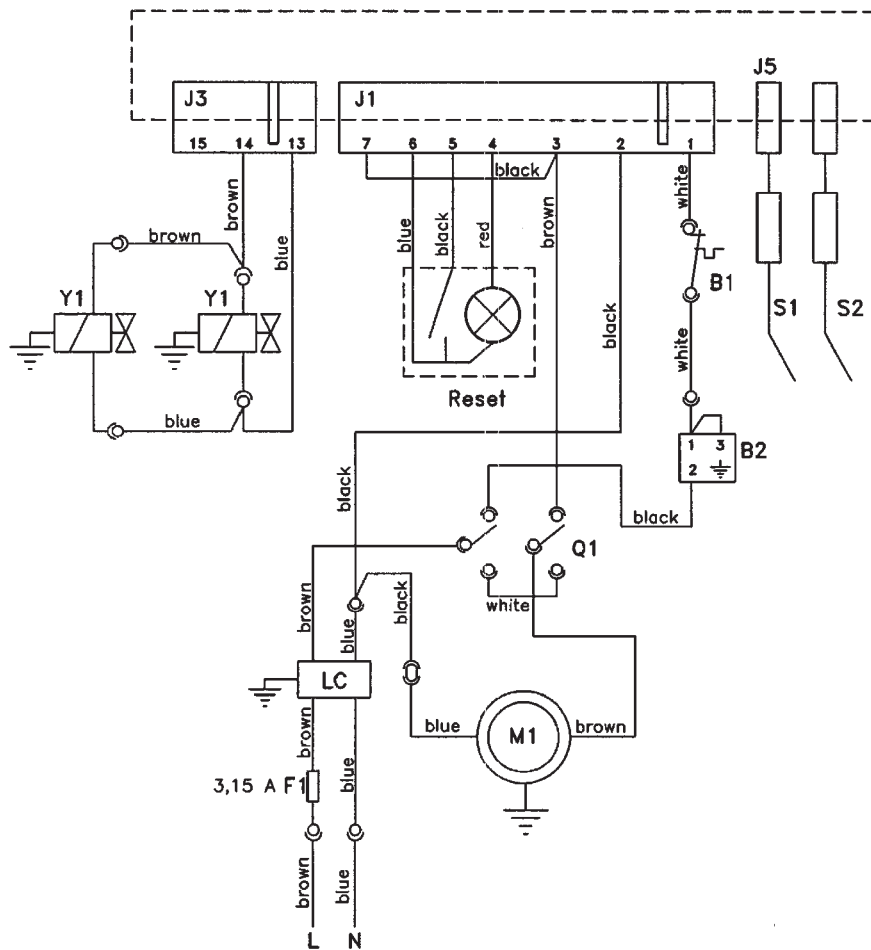
- B1 Thermostat Sécurité
- B2 Thermostat Ambiance
- M1 Moteur ventilateur
- Q1 Interrupteur
- S1 Sonde ionisation
- S2 Electrode allumage
- Y1 Electrovanne
- F1 Fusible
- LC Filtre LC

- B1 Termostato segurança
- B2 Termostato ambiente
- M1 Motor
- Q1 Interruptor
- S1 Sonda
- S2 Electrodo ignação
- Y1 Electrovalvula
- F1 Fusible
- LC Filtro LC

- B1 Sikkerhetstermostat
- B2 Romtermostat
- M1 Motor
- Q1 Bryter
- S1 Ioniserings elektrode
- S2 Tenn elektrode
- Y1 Magnetventil
- F1 Sikring
- LC LC filter

- B1 Turvatermostaatti
- B2 Huonetermostaatti
- M1 Moottori
- Q1 Kytin
- S1 Ionisaatioanturi
- S2 Elektrodi
- Y1 Magneettiventtiili
- F1 Varoke
- LC LC-suodatin

Automatic ignition version - Automatikausführung - Version automatique - Automatisch toestel -
 Automatisk version - Versión automática - Versao automatica - Versione automatica -
 Automatisk versjon - Αυτόματης εκκίνησης - Wersia z automatycznym uruchamianiem -
 Автоматическая модель - Automatické provedení - Automata gyújtás - Automaattisyytysmallit
58 kW - 82 kW
58 кВт – 82 кВт



B1 Termostat
 B2 Termostat zewnętrzny
 M1 Silnik
 Q1 Przełącznik
 S1 Czujnik jonizacyjny
 S2 Elektroda
 Y1 Elektrozawór
 F1 Bezpiecznik
 LC Filtr LC
 TR Transformator
 CF Panel sterujący

B1 Термостат защиты
 B2 Термостат (окружающей) среды
 G1 Газовый клапан (вентиль)
 M1 Двигатель
 Q1 Выключатель
 Q2 Пьезоэлектрический элемент
 S1 Ионизирующий зонд
 S2 Электрод зажигания
 Y1 Магнитный клапан
 F1 Предохранитель
 LC LC фильтр
 C1 Конденсатор

B1 Safety thermostat
 B2 Room thermostat
 M1 Motor
 Q1 Switch
 S1 Ionisation probe
 S2 Electrode
 Y1 Solenoid valve
 F1 Fuse
 LC LC Filter
 C1 Capacitor

B1 Termostato de Seguridad
 B2 Termostato ambiente
 M1 Motor
 Q1 Interruptor
 S1 Sonda de ionización
 S2 Electrodo de encendido
 Y1 Electroválvula
 F1 Fusible
 LC Filtro LC
 C1 Condensador

B1 Sikkerhedstermostat
 B2 Rumtermostat
 M1 Motor
 Q1 Afbryder
 S1 Ioniseringssonde
 S2 Tændelektrode
 Y1 Magnetventil
 F1 Sikring
 LC LC Filter
 C1 Kondensator

B1 Pojistný termostat
 B2 Termostat do místnosti
 M1 Motor větráku
 Q1 Přepínač
 S1 Ionizační sonda
 S2 Zapalovací elektroda
 Y1 Magnetický ventil
 F1 Pojistky
 FC Filtr LC
 C1 Kondenzátor

B1 Sicherheitsthermostat
 B2 Raumthermostat
 M1 Lüftermotor
 Q1 Schalter
 S1 Ionisierungs-sonde
 S2 Zündelektrode
 Y1 Magnetventil
 F1 Sicherungen
 LC LC Filter
 C1 Kondensator

B1 Veiligheidsthermostaat
 B2 Raumthermostat
 M1 Motor
 Q1 Schakelaar
 S1 Ionisatie-sonde
 S2 Tændelektrode
 Y1 Elektromagnetische klep
 F1 Zekering
 LC LC Filter
 C1 Condensator

B1 Termostato di sicurezza
 B2 Rumtermostat
 M1 Motore ventilatore
 Q1 Interruttore
 S1 Sonda di ionizzazione
 S2 Elettrodo di accensione
 Y1 Elettrovalvola
 F1 Fusibile
 LC Filtro LC
 C1 Condensatore

B1 Biztonsági termosztát (Házhőmérséklet)
 B2 Szobatermosztát
 M1 Motor
 Q1 Kapcsoló
 S1 Ionizációs lángór
 S2 Gyújtóelektroda
 Y1 Mágnesszelep
 F1 Biztosíték
 LC Zavarászűrő
 C1 Kondenzátor

B1 Thermostat Sécurité
 B2 Thermostat Ambiance
 M1 Moteur ventilateur
 Q1 Interrupteur
 S1 Sonde ionisation
 S2 Electrode allumage
 Y1 Electrovanne
 F1 Fusible
 LC Filtre LC
 C1 Condensateur

B1 Termostato segurança
 B2 Termostato ambiente
 M1 Motor
 Q1 Interruptor
 S1 Sonda
 S2 Electrodo ignação
 Y1 Electrovalvula
 F1 Fusible
 LC Filtro LC
 C1 Condensador

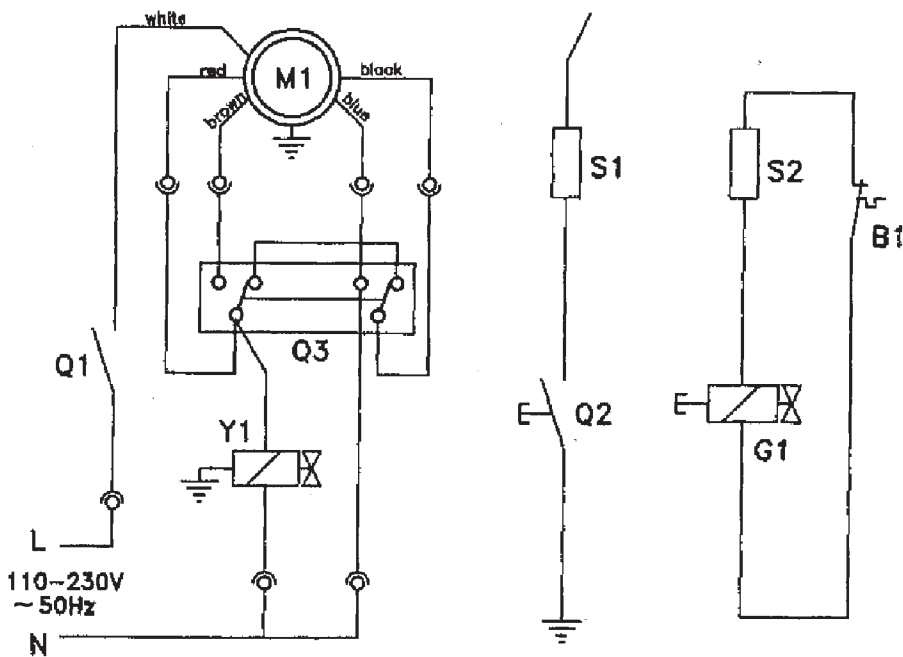
B1 Θερμοστάτης ασφαλείας
 B2 Θερμοστάτης δωματίου
 M1 Μοτέρ
 Q1 Διακόπτης
 S1 Ανιχνευτής ιονισμού
 S2 Ηλεκτρόδιο
 Y1 Σωληνοειδής βαλβίδα
 F1 Ασφάλεια
 LC φίλτρο
 C1 Πυκνωτής

B1 Turvatermostaatti
 B2 Huonetermostaatti
 M1 Moottori
 Q1 Kytkin
 S1 Ionisaatioanturi
 S2 Elektrodi
 Y1 Magneettiventtiili
 F1 Varoke
 LC LC-suodatin
 C1 Kondensaattori

Оборудование имеет сертификат соответствия № РОСС ИТ.МП09.В00886 и соответствует требованиям нормативных документов ГОСТ 12.2.042-91 (Р.3, п.п. 4.2.2, 6.4), ГОСТ 12.1.004-91, ГОСТ 12.1.003-83 (п.2.3).
 Гарантийный срок – 12 месяцев. Срок службы – 5 лет.

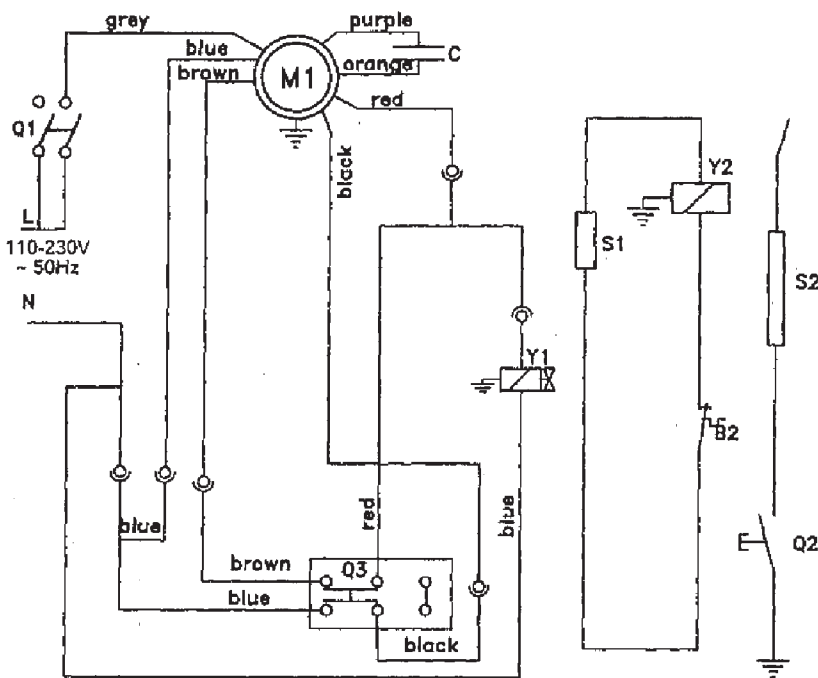
WIRING DIAGRAMS Dual voltage models

Dual voltage version 31 kW, 43 kW



- B1 Safety thermostat
- G1 Gas valve
- M1 Fan motor
- Q1 Switch
- Q2 Piezoelectric ignitor
- Q3 Voltage selector
- S1 Ignition electrode
- S2 Thermocouple
- Y1 Solenoid valve

Dual voltage version 58 kW, 82 kW



- B2 Safety thermostat
- M1 Fan motor
- Q1 Switch
- Q2 Piezoelectric ignitor
- Q3 Voltage selector
- S1 Thermocouple
- S2 Electrode
- Y1 Solenoid valve
- Y2 Gas valve
- C Capacitor

Cod	Emiss. date	Rev. nr	Rev. date
20380009	27.07.2003	05	14.01.2013