

Installation Manual

AC-2000
SE/Plus
Pigs



AC-2000

Climate Controller for Pigs

Ag/MIS/CHi-2218-10/14 rev.1.1

P/N: 116092

Chinese

AC-2000 for Pigs

Installation Manual

Ag/MIS/CHi-2218-10/14 rev.1.7 (MIS)

Revision: N.1.1 of 07/2019

Product Software: 8.11

This manual for use and maintenance is an integral part of the apparatus together with the attached technical documentation.

This document is destined for the user of the apparatus: it may not be reproduced in whole or in part, committed to computer memory as a file or delivered to third parties without the prior authorization of the assembler of the system.

Munters reserves the right to effect modifications to the apparatus in accordance with technical and legal developments.

Index

<i>Chapter</i>		<i>page</i>
1	INTRODUCTION	5
1.1	Disclaimer	5
1.2	Introduction	5
1.3	Notes	5
2	预防措施	6
2.1	接地	6
2.2	电磁干扰过滤	6
2.3	定期检查电池	6
2.4	频 器	6
3	安装	8
3.1	干线电压连接	8
3.2	AC-2000 Plus	8
3.2.1	AC-2000 Plus 主板布局	9
3.2.2	AC-2000 Plus 继电器	10
3.2.3	AC-2000 Plus 压模块接线 (继电器)	11
3.2.4	AC-2000 Plus 高压模块接线 (继电器)	12
3.2.5	AC-2000 Plus 低压模块接线 (端子)	13
3.2.6	AC-2000 Plus 通讯	13
3.3	AC-2000 SE	14
3.3.1	AC-2000 SE 主板布局	14
3.3.2	AC-2000 SE 继电器	15
3.3.3	AC-2000 SE 高压模块接线 (继电器)	16
3.3.4	AC-2000 SE 端子	17
3.3.5	AC-2000 SE 低压模块接线 (端子)	18
3.4	MUX / RCLP 接线	19
4	配置	20

4.1	配置 (菜单91)	21
4.2	通风表 (菜单92)	22
4.3	继电器 (菜单93)	23
4.3.1	手动继电器操作	25
4.3.2	继电器记录	25
4.4	传感器布局 (菜单94)	25
4.5	卷帘设置 (菜单95)	26
5	技术参数	28
6	故障排除指南	29
7	电路接地	32
7.1	接地杆	32
7.2	接地线	32
7.3	接地线夹	33
7.4	怎样接地?	33
7.5	雷电保护	33
7.5.1	电源线保护	33
7.5.2	通讯线路保护	34
8	附录: 安装CO2传感器	35
8.1	低压布线	35
8.2	配置CO2传感器	36
9	WARRANTY	37

1 Introduction

1.1 Disclaimer

Munters 保留在本文件发行之后，因生产或其他原因而更改规格、数量、尺寸等的权利。本文件信息由 Munters 内部合格专家提供。我方确信本文件信息准确而完整，但不就任何特殊用途做出任何保证和陈述。本文件信息基于善意原则提供，Munters 与用户均认可，违反本文件指示和警告而使用设备或附件的行为，由用户自行判断，自担风险。

1.2 Introduction

Congratulations on your excellent choice of purchasing an AC-2000!

In order to realize the full benefit from this product it is important that it is installed, commissioned and operated correctly. Before installation or using the fan, this manual should be studied carefully. It is also recommended that it is kept safely for future reference. The manual is intended as a reference for installation, commissioning and day-to-day operation of the Munters Controllers.

1.3 Notes

Date of release: July 2010

Munters cannot guarantee to inform users about the changes or to distribute new manuals to them.

All rights reserved. No part of this manual may be reproduced in any manner whatsoever without the expressed written permission of Munters. The contents of this manual are subject to change without notice.

2 预防措施

按以下步骤能确保机器安全及正常运转。

- 接地
- 电磁干扰过滤
- 定期检查电池
- 变频器

2.1 接地

- 务必将温度传感器线屏蔽接地。避免将高压线路和传感器及低压线路混在一起。将控制器尽量远离高电荷接触箱和其他电干扰源。
- 不要将一个鸡舍串到另一个鸡舍的通讯线屏蔽线的两端都连上！仅接一端！两端都连接会导致接地回流电流，由此将降低可靠性。
- COM 通讯连接线不是屏蔽线。COM, RX 和TX 线必须在所有的控制器上相互连接。

2.2 电磁干扰过滤

如果安装中含有逆变器来驱动变频风机，则需要根据逆变器生产商提供的参数指标，在逆变器前端安装电磁干扰过滤器。此信息，请参考逆变器的相关资料文件。

2.3 定期检查电池

每年检查一次电池。电压输出必须不能小于2.7伏

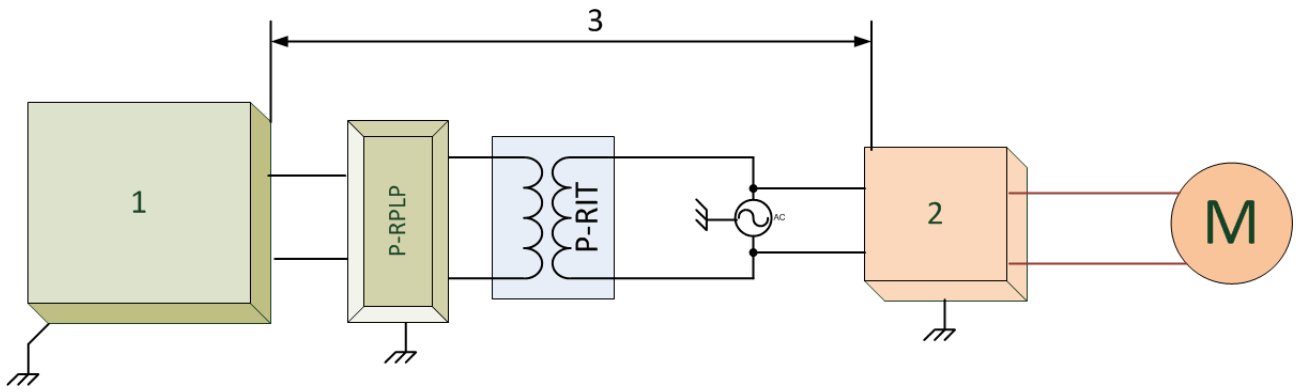
如果电池电压输出低于要求的最小值(或每5年换一次),则必须由合格的授权人员更换电池。

2.4 变频器

变频器能够引剧烈的电性变化和电磁干扰，因此当使用变频器时，必须严格参照设备生产厂商给出的安装说明。：

特别注意：

- 变频器和电机线路之间的电缆屏蔽必须符合行业标准。
- 正确的变频器接地和电机动力线接地连接。
- 正确的低压线路屏蔽线接地连接。
- 控制器和变频器的电线应安装于不同的线管或捆扎于不同位置



1. 控制器
2. 变频器
3. 控制器与变频器等设备的距离至少 5 米以上

3 安装

3.1 干线电压连接

请在空气干燥，光照良好的区域安装 AC-2000 SE/Plus 器，最好安装在主鸡舍的附属操作间。

使用提供的三个孔进行固定，左右下角各有一个孔，可以从前下端条型板进入，另一个孔位于后背上方中央处，上中央孔为锁眼式的。

首先安装该孔螺栓至墙面0.1英寸处。然后把控制器悬挂在该螺栓上。之后，安装另外两个螺栓，固定 AC-2000。

- 要把温度和传感器屏蔽与地面连接。但不要连接通讯线屏蔽，其两端穿过各禽舍，应仅连接其一端。两端相连将导致接地回路电流，降低其可靠性。
- 用于通讯的COM接线不是屏蔽导线。所有AC-2000控制器上，COM、RX和TX导线必须相互连接。
- 避免把高压线缆同传感器和低压线缆混在一起，请将AC-2000应尽可能远离高压接线箱及其他电气干扰源。

3.2 AC-2000 Plus

- AC-2000 Plus 主板布局
- AC-2000 Plus 继电器
- AC-2000 Plus 压模块接线（继电器）
- AC-2000 Plus 高压模块接线（继电器）
- AC-2000 Plus 低压模块接线（端子）
- AC-2000 Plus 通讯

3.2.1 AC-2000 PLUS 主板布局

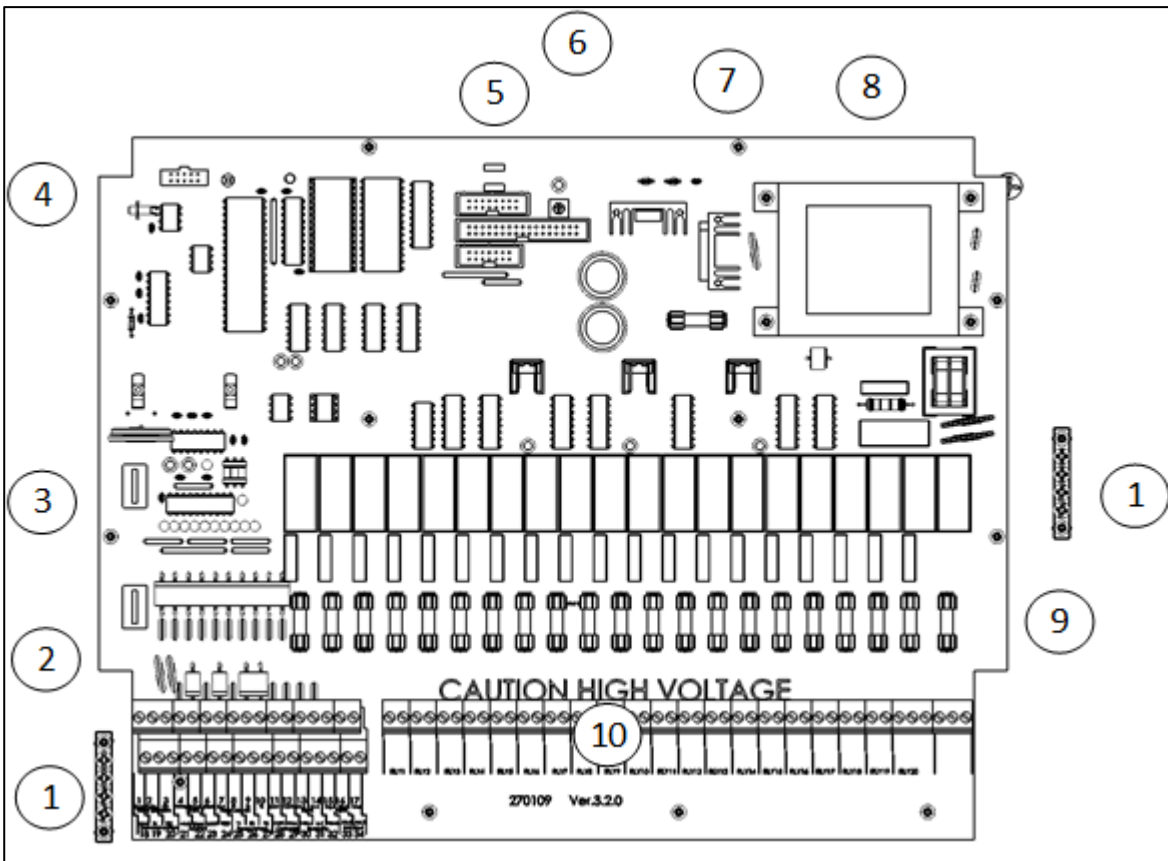


图 1: AC-2000 Plus 主板布局

图 1 说明			
1	接地条	6	键盘连接器
2	备用电池	7	调压器
3	通讯卡	8	变压器
4	压力探头 (可选)	9	5 安培保险丝
5	LCD 接线器	10	20 个继电器

3.2.2 AC-2000 PLUS 继电器

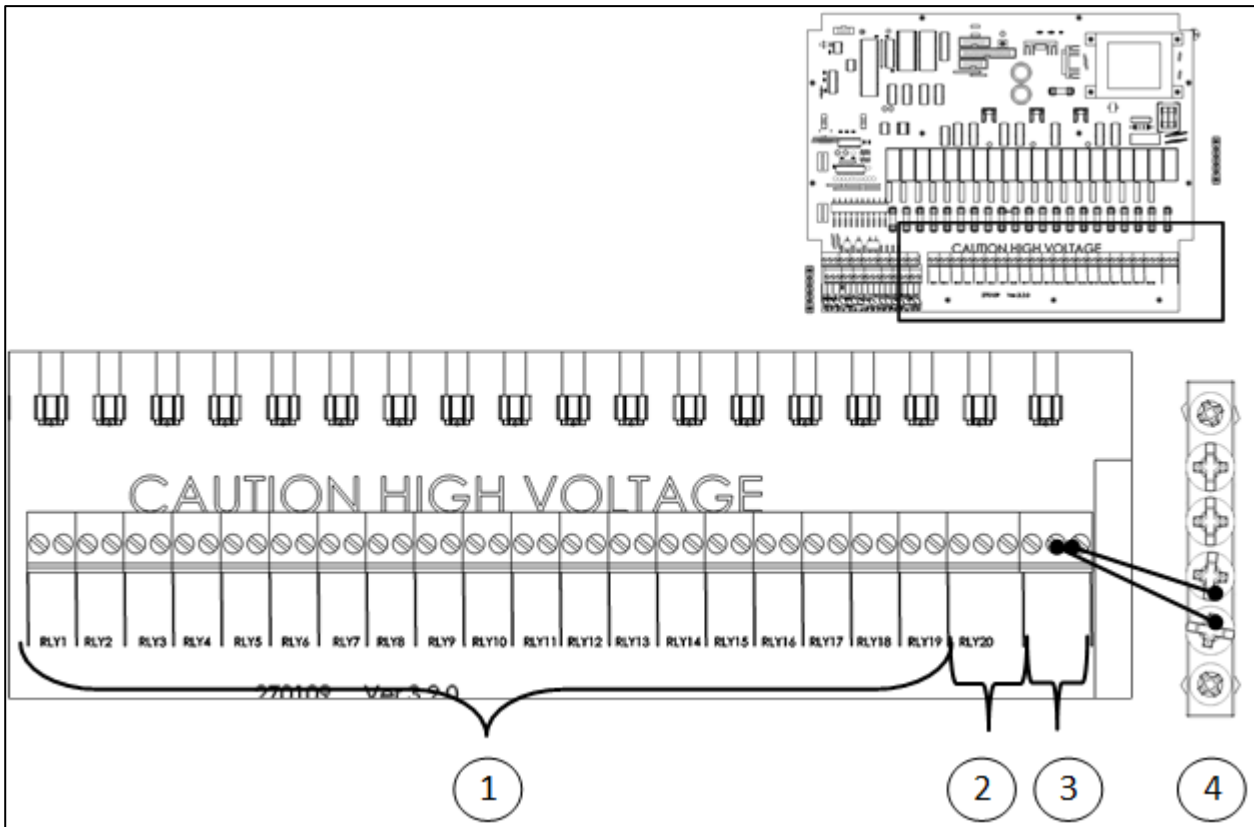


图 2: AC-2000 Plus 继电器

1. 继电器 1-19：每对端子对应一个继电器。这些继电器连接 5 安培，250 伏特的缓流保险丝，不供电时，这些继电器处于常开状态。
2. 继电器 12：三个接线端子：该继电器通常用来作为报警继电器。也是与 5 安培，250 伏特的缓流保险丝相连，也可以用作一般继电器。
 - NC -常闭式接触
 - Com -公共式触
 - NO - 常开式接触
3. 电源: 三个接线端子：
 - Neutral (N): 连接电源线零线。
 - Phase (~): 连接相线。
 - Ground (GND): 与实心地线相连，通常为裸安全地线或绿色线。
4. 接地: 将接地线缆连到电气系统

3.2.3 AC-2000 Plus 压模块接线 (继电器)

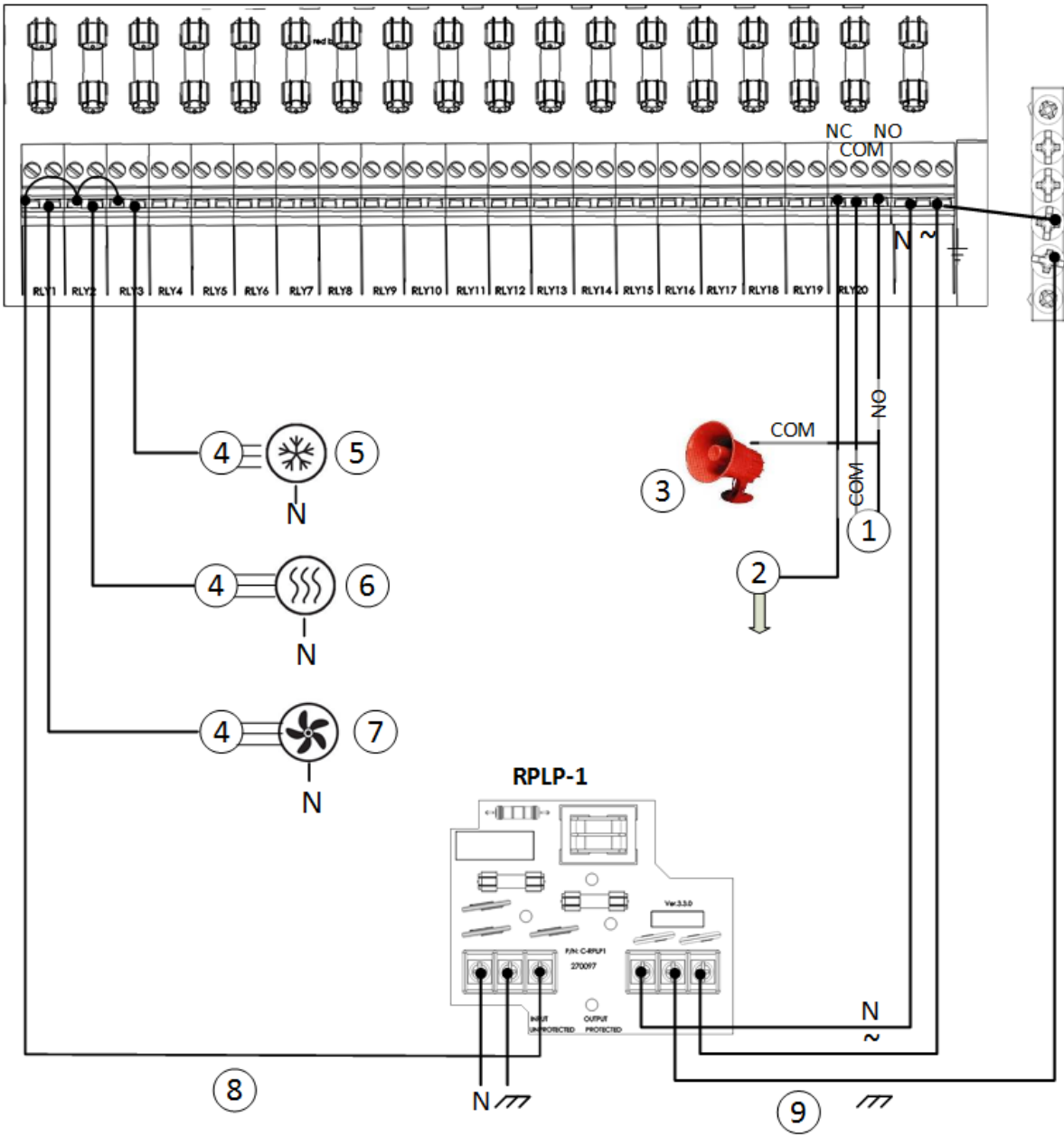


图 3: AC-2000 Plus 高压模块接线

图 3 说明			
1	报警	6	Heat 1
2	12伏电池 (NC+)	7	Fan 1
3	警笛 (Com -)	8	未被保护的输入端
4	3 相接触器	9	受到保护的输出端
5	Cool 1		

NOTE 图片中的配件连接 (风扇, 加热, 制冷, 等) 只是作为举例参考而用。

CAUTION 只将 AC-2000 Plus 电源输入连到已经受保护的输出。

3.2.4 AC-2000 PLUS 高压模块接线 (继电器)

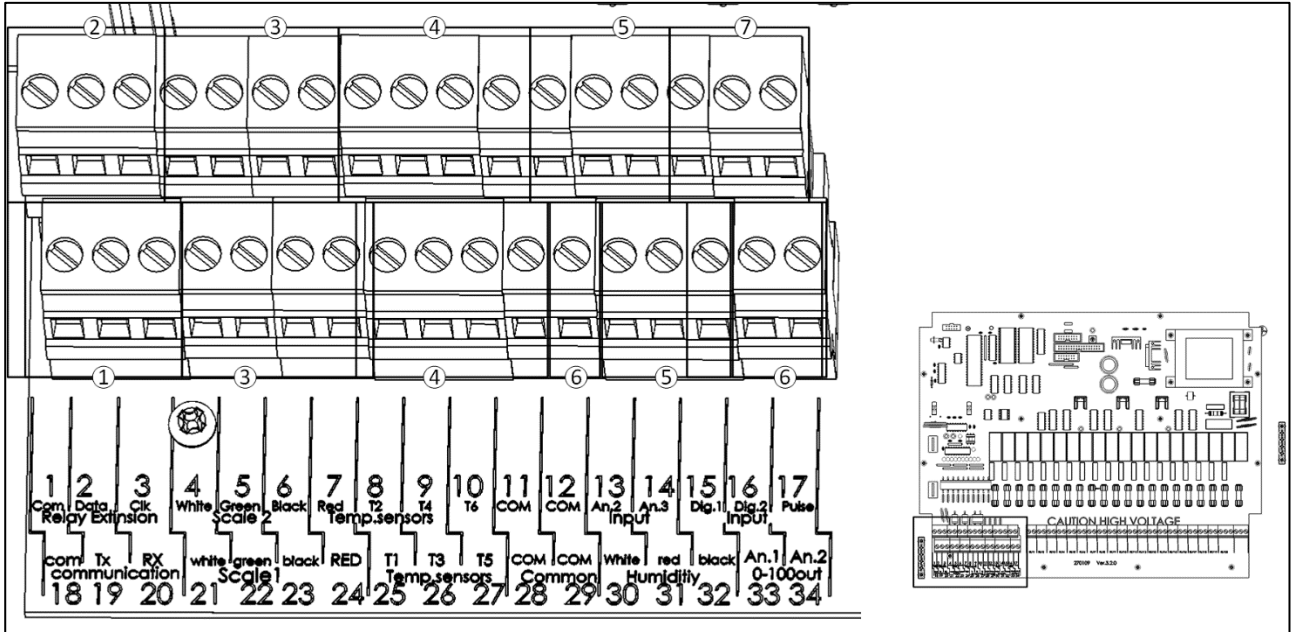


图 4: AC-2000 Plus 端子

1. 通讯: 本地计算机通信使用可选的多路通信机-MUX-2 的三个接线端子。
 - RX (20): 接收信息发送至 AC-2000 Plus。通过多路控制, 将所有的RX的端针连接在一起。只连接至MUX上的TX端。
 - TX (19): 从 AC-2000 Plus 处传输信息。通过多路控制, 将所有的TX端针连到一起。只连到 MUX 上的RX端。
 - COM (18): 不要将屏蔽连接到这个端针上。也连到 MUX 的COM端上。
2. 继电器扩展: Com (1) -继电器扩展盒, 例如 REB 可安置在距离 AC-2000 Plus 的 10 英尺处。请不要将屏蔽连接至该端子上。只将线缆一端的屏蔽与地面连接, 以避免地面电路环流。
 - Data (2): 该线将数据传输至继电器扩展盒。
 - Clk (3): 该线传送继电器扩展盒使用的时钟信号。
3. 不适用
4. 6 个温度传感器 (8, 9, 10, 25, 26, 27): 温度传感器是一个双线屏蔽的黑色线缆电热调节器 (FTS-2)。将其中一根线与温度传感器端子相连, 另外一根与 common (11, 28)端子相连。*极性无所谓。
5. 模拟输入:
 - 湿度传感器 (30, 31, 32): 根据电线的颜色来连接。(白, 红, 黑)
 - An.2 (13): 舍外湿度输入。将湿度传感器的白线An.2端子相连, 红线和黑线一起与湿度的红色和黑色输入端相连。
 - An. (14): 压力传感器 (将+红线连接到An.3上, 黑色-线连接到Common上)

6. 模拟输出:

- An.1 (33): 0 to 10V- 光照强度控制信号
- An.2 (34): 0 to 10V- 变速控制信号
- COM (29): 将An.1 & 2公共线连接到端子29上。

7. 数字输入:

- Dig 1 (15): 喂料超时报警输入或风向选择。
- Dig 2 (16): 饲料计量器
- Dig 3 (17): 水表

3.2.5 AC-2000 PLUS 低压模块接线 (端子)

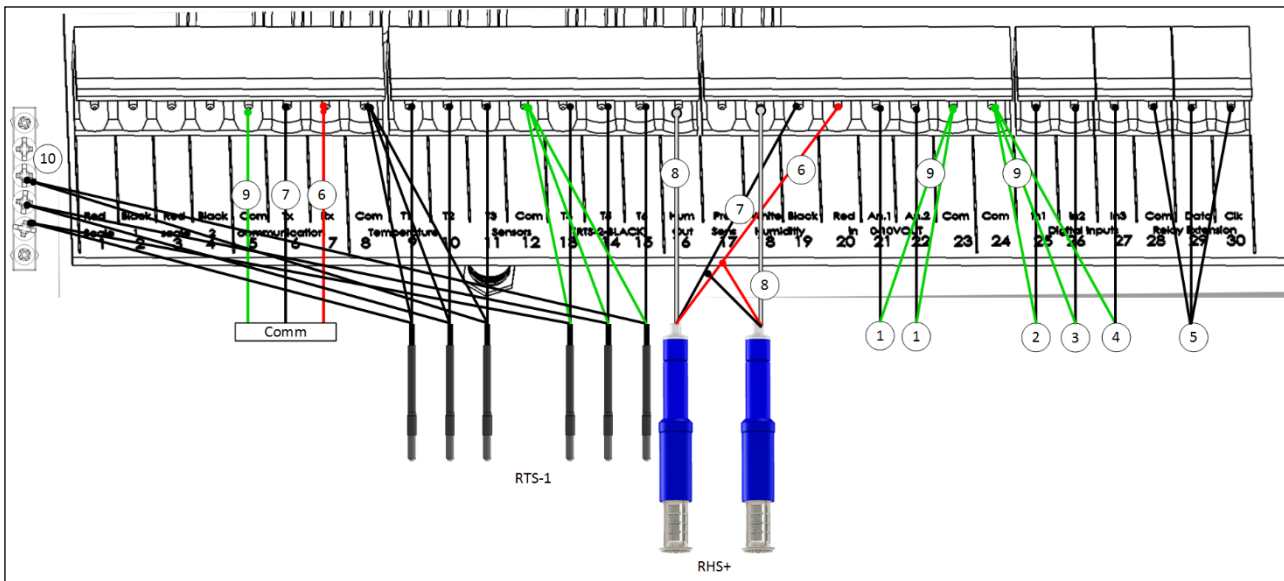


图 5: AC-2000 Plus 低压模块接线

图 5说明			
1	0-10 伏调光器	6	红线
2	0-10 伏变速器	7	黑丝
3	继电器扩展.	8	白线
4	饲料柜台	9	绿线
5	超时报警或风向	10	Shield wire

NOTE 将传感器的屏蔽线连到接地条上。

NOTE 用户使用二氧化碳探头时，参见附表：安装二氧化碳探头

3.2.6 AC-2000 PLUS 通讯

AC-2000 Plus 控制器通过如下方式连接到MUX或通讯器上

- 一个内置通讯卡 (P/N C-AC-2000-C232).将章节 4.1.5 示意的通讯线直接连到MUX或者通讯器上
- 或者通过外置 RCLP 卡 (参看 MUX / RCLP 接线, 第 19 页)

3.3 AC-2000 SE

- AC-2000 SE 主板布局
- AC-2000 SE 继电器
- AC-2000 SE 端子
- AC-2000 SE 低压模块接线 (端子)

3.3.1 AC-2000 SE 主板布局

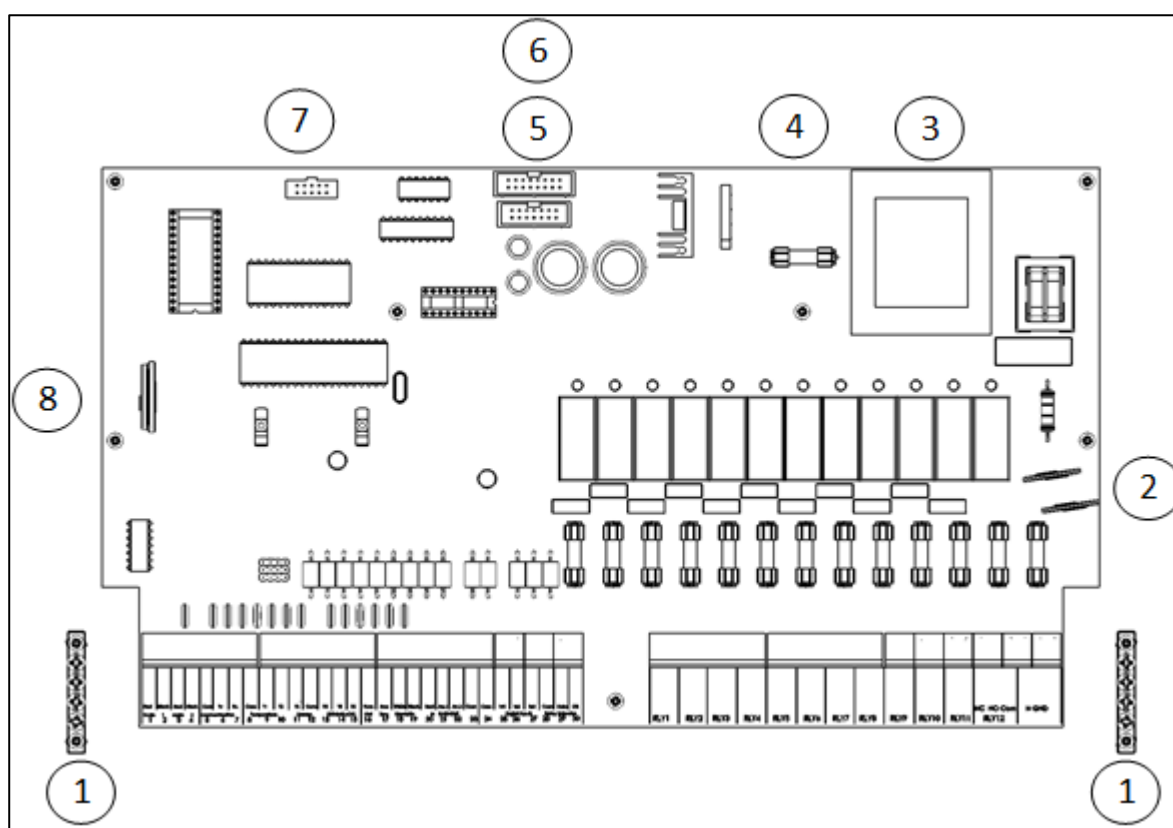


图 6: AC-2000 SE 主板布局

图 6 说明			
1	接地条	5	键盘连接器
2	5 安培保险丝	6	LCD 接线器
3	变压器	7	压力探头 (可选)
4	调压器	8	备用电池

3.3.2 AC-2000 SE 继电器

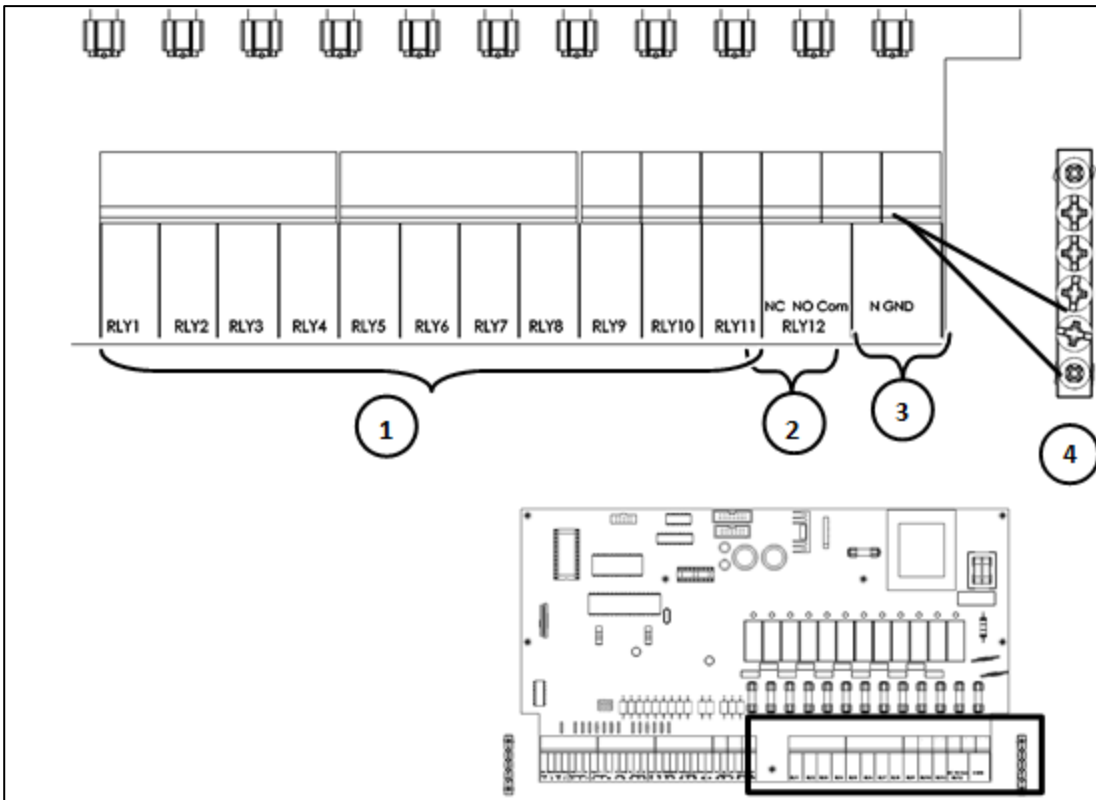


图 7: AC-2000 SE 继电器

1. 继电器 1-11：每对端子对应一个继电器。这些继电器连接 5 安培，250 伏特的缓流保险丝，不供电时，这些继电器处于常开状态。
2. 继电器 12：三个接线端子：该继电器通常用来作为报警继电器。也是与 5 安培，250 伏特的缓流保险丝相连，也可以用作一般继电器。
 - NC: 常闭式接触
 - Com: 公共式触
 - NO: 常开式接触
3. 电源: 三个接线端子：
 - Neutral (N): 连接电源线零线。
 - Phase (~): 连接相线。
 - Ground (GND): 与实心线地线相连，通常为裸安全地线或绿色线。
4. 接地: 将接地线缆连到电气系统

3.3.3 AC-2000 SE高压模块接线 (继电器)

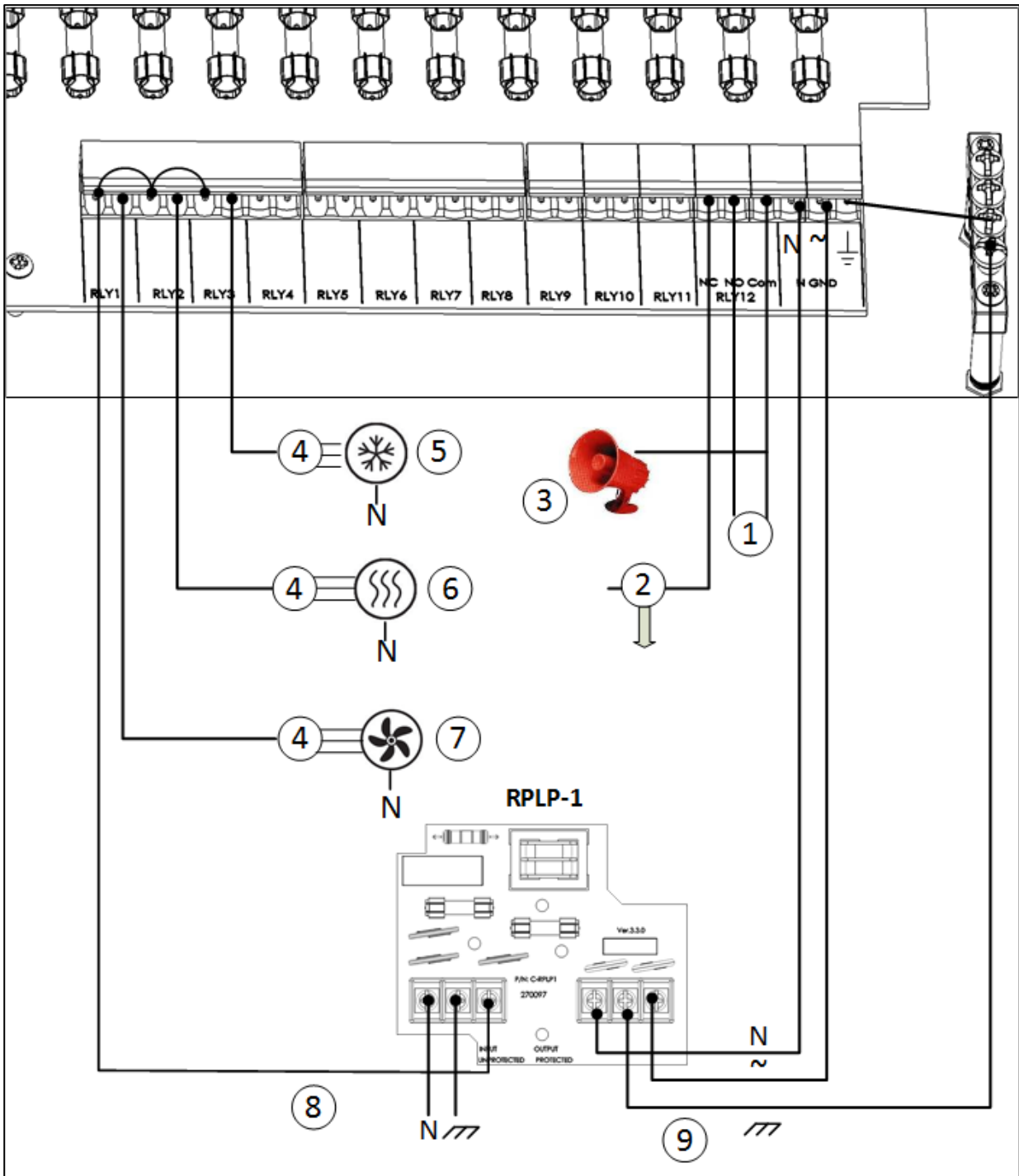


图 8: AC-2000 SE高压模块接线

图 8 说明	
1	报警
2	12伏电池 (NC+)
3	警笛 (Com -)
4	Heat 1
5	Fan 1
6	未被保护的输入端
7	
8	
9	

图 8 说明

4	3 相接触器	9	受到保护的输出端
5	Cool 1		

NOTE 图片中的配件连接 (风扇, 加热, 制冷, 等) 只是作为举例参考而用。

CAUTION 只将 AC-2000 电源输入连到已经受保护的输出。

3.3.4 AC-2000 SE 端子

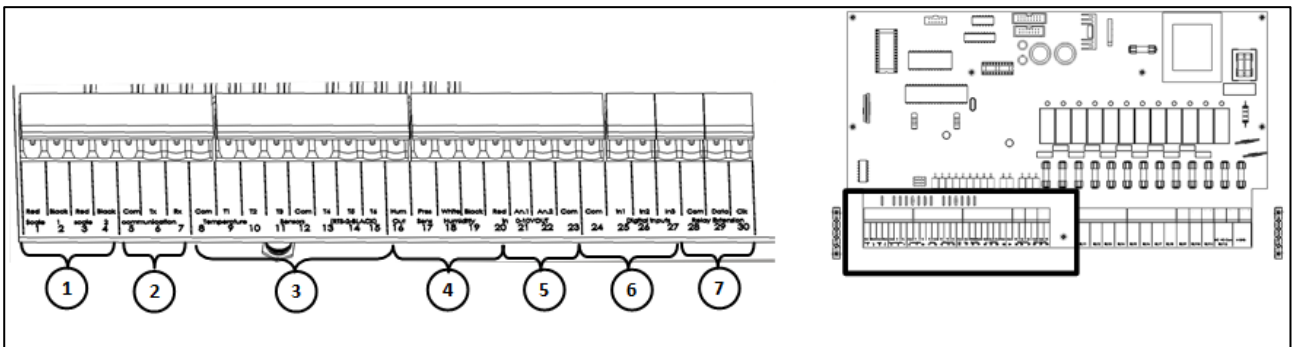


图 9: AC-2000 SE端子

1. Not applicable (不适用)
2. 通讯: 本地计算机通信使用可选的多路通信机-MUX-2 的三个接线端子。
 - **RX:** 接收信息发送至 AC-2000 SE。通过多路控制, 将所有的RX的端针连接在一起。只连接至 MUX上的TX端。
 - **TX:** 从 AC-2000 SE 处传输信息。通过多路控制, 将所有的TX端针连到一起。只连到MUX上的RX端。
- **COM:** 不要将屏蔽连接到这个端针上。也连到 MUX 的COM端上。
3. **温度传感器:** 温度传感器是一个双线屏蔽的黑色线缆电热调节器(FTS-2)。将其中一根线与温度传感器端子相连, 另外一根与 common 端子相连。*极性无所谓。
4. 模拟输入:
 - **An.1:** 湿度传感器根据电线的颜色来连接。
 - **An.2:** 舍外湿度输入。将湿度传感器的白线An.2端子相连, 红线和黑线一起与湿度的红色和黑色输入端相连。
 - **An.3:** 压力传感器(将+红线连接到An.3上, 黑色-线连接到Common上)。
5. 模拟输出:
 - **An.1:** 0 to 10V- 光照强度控制信号。
 - **An.2:** 0 to 10V- 变速控制信号。
6. 数字输入:
 - **Dig 1:** 喂料超时报警输入或风向选择。

- Dig 2: 饲料计量器。
- Dig 3: 水表。

7. 继电器扩展: Com -继电器扩展盒, 例如 REB 可安置在距离 AC-2000 SE 的 10 英尺处。请不要将屏蔽连接至该端子上。只将线缆一端的屏蔽与地面连接, 以避免地面电路环流。

- Data -该线将数据传输至继电器扩展盒。
- Clk: -该线传送继电器扩展盒使用的时钟信号。

3.3.5 AC-2000 SE 低压模块接线 (端子)

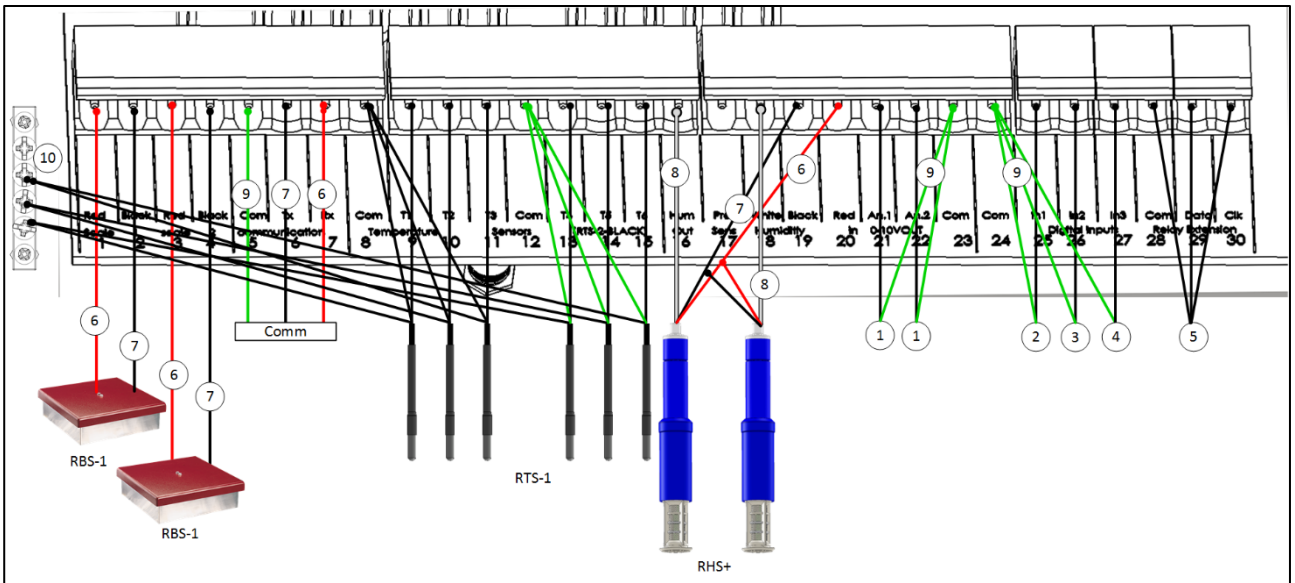


图 10: AC-2000 SE 低压模块接线

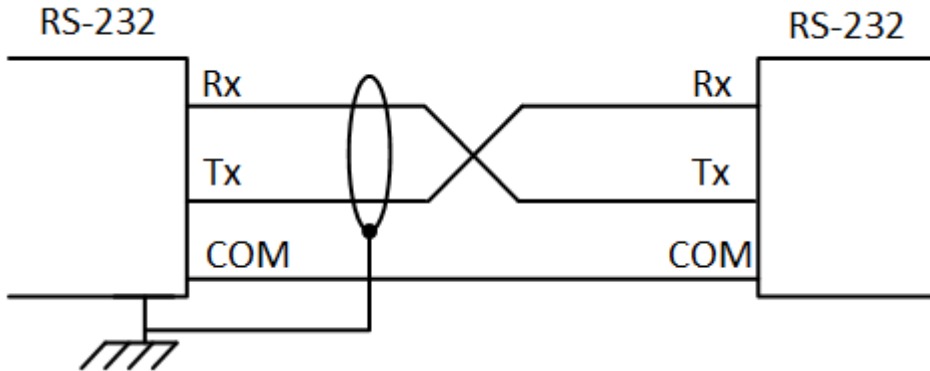
图 10 说明

1	0 10 伏变频器	6	红线
2	继电器扩展.	7	黑丝
3	饲料柜台	8	白线
4	超时报警或风向	9	绿线
5	水錶	10	Shield wire

- 16 - 模拟输入 2
- 17 - 模拟输入 3
- 18 - 模拟输入 1

NOTE 将传感器的屏蔽线连到接地条上。

3.4 MUX / RCLP 接线



- 3-Shielded Cable:
- 可能的速率取决于线缆的长度和连接的控制器的数量
 - 对 1 个控制器:
 - 2000 米: 9600 波特
 - 2500 米: 4800 波特
 - 3000 米: 2400 波特
 - 对 10 个控制器:
 - 1200 米: 9600 波特
 - 1800 米: 4800 波特
 - 2400 米: 2400 波特
- 在 RS-232 中, 屏蔽如图所示只将每个线缆一端与控制器一端相连 2) 仅连接一端的屏蔽线.
- 当常开和 COM 之间回路断开时, 将激活报警系统.

4 配置

表 1: 校准

91	配置
92	通风级别
93	继电器布局
94	传感器布局
95	设置卷帘
96	(查看用户)
97	系统变量
98	密码

表 2: 校准

91	配置
92	通风级别
93	继电器布局
94	传感器布局
95	设置卷帘
96	(查看用户)
97	系统变量
98	风冷效应

安装菜单在控制器的前端面板不显示。他们不是日常的经常性的操作，只是在初始安装的时候使用。要想从默认的显示屏进入这些菜单，按“菜单键”，然后从安装菜单输入菜单号。

4.1 配置 (菜单91)

- **空鸡舍:** 该模式避免开启时新报警出现。在输入空鸡舍前处于**激活状态**的报警将继续保持激活状态。当处于空鸡舍模式时，一个闪烁的指示信息将不断的出现。在鸡舍处于空置的状态时使用该模式，而你不希望在这时发出报警。默认: '关'。

NOTE *注意:在以下情况下控制器会自动退出空鸡舍模式: 修改年龄、新鸡群、当从日“0”变为日“1”的时候。*

- 摄氏度或华氏度间的选择。
- 连接个人电脑或者调制解调器时的通信波特率(1200, 2400, 4800 or 9600)。
- **最大的通风级别:**使用的最大通风级别。AC-2000最多支持20个通风级别。但是，把数目限制在较小范围内将简化通风表。
- **模拟输出1/模拟输出2 (0-3) (0-4 (AC-2000 Plus, 版本 8.11):**
 - '0' - 无
 - '1' - 变频风机
 - '2' - 灯
 - '3' - 变温
 - '4' - 变频风机 #2 (AC-2000 Plus, 版本 8.11)
- **始隧道通风级别:** 使用隧道通风时，输入通风级别开始的级别数（根据通风级别表和风帘位置表），系统就从该级别开始执行隧道通风。
- **加热区数量。** AC-2000 最多可分别控制3个加热区。如果只有一个加热区，则用平均温度控制加热器。如果有两个或更多加热区，则使用各区指定的传感器控制加热器（菜单94）。
- **自动连续温度调节:** 如果该值为“0”，AC-2000 就使用各饲养日龄对应的温度表中输入的温度设定值。若要每天的温度设定值平滑的变化，则在此输入“1”。选项如下：
 - '0' - 无
 - '1' - 温度
 - '2' - 温度, 最小/最大级别
- **鸡舍编号:** 该值为家中的电脑使用确定了特定鸡舍编号。每个鸡舍设一个不同的编号，便于AC-2000 的通信。
- **卷帘开启和关闭时间。** 对每个卷帘，输入从完全关闭到完全开启以及从完全开启到完全关闭的秒数。AC-2000 在控制风帘动作时使用这些数据计算运行时间。
- **隧道幕帘开关时间**

4.2 通风表 (菜单92)

通风级别	通风组	开分钟	关 分钟	温差	变频	
最小通风	1	1 0 0 0 0 0 0 0 0 0 0 0	0.5	9.5	0	0
	2	1 0 0 0 0 0 0 0 0 0 0 0	1.0	9.0	0	0
	3	1 0 0 0 0 0 0 0 0 0 0 0	2.0	8.0	0	0
	4	1 0 0 0 0 0 0 0 0 0 0 0	3.0	7.0	0	0
	5	1 0 0 0 0 0 0 0 0 0 0 0	5.0	5.0	0	0
	6	1 0 0 0 0 0 0 0 0 0 0 0	1.0	0.0	0	0
	7	1 2 0 0 0 0 0 0 0 0 0 0	0.5	1.0	0	0
	8	1 2 0 0 0 0 0 0 0 0 0 0	1.0	1.0	0	0
	9	1 2 0 0 0 0 0 0 0 0 0 0	1.0	0.0	0	0
	10	1 2 3 0 0 0 0 0 0 0 0 0	0.5	1.0	0	0
	11	1 2 3 0 0 0 0 0 0 0 0 0	1.0	1.0	0	0
	12	1 2 3 0 0 0 0 0 0 0 0 0	1.0	0.0	0	0
初始隧 道级别	13	1 2 3 4 0 0 0 0 0 0 0 0	0.5	1.0	0	0
	14	1 2 3 4 0 0 0 0 0 0 0 0	1.0	1.0	0	0
	15	1 2 3 4 0 0 0 0 0 0 0 0	1.0	0.0	0	0
	16	1 2 3 4 0 0 0 0 0 0 0 0	1.0	0.0	1.0	0
	17	1 2 3 4 5 0 0 0 0 0 0 0	1.0	0.0	2.0	0
	18	1 2 3 4 5 6 0 0 0 0 0 0	1.0	0.0	3.0	0
	19	1 2 3 4 5 6 7 0 0 0 0 0	1.0	0.0	4.0	0
	20	1 2 3 4 5 6 7 0 0 0 0 0	1.0	0.0	4.0	0

NOTE 注意：典型通风级别表，示例A 显示 12 个通风组。AC-2000 8.07 版本支持12个通风组。以前的版本支持8个通风组。

在需要增加通风时，AC-2000便启动增加风机动力。应从一级到另一级按比例增加。这意味着每一级通风增加约50%到100%。如果第一级单台记时风机设定为0.5分钟开和9.5分钟关，改变为在第二级1分钟开和9分钟关，通风量则增加100%。在较高级别，比如15级，从4台风机增加到6台风机则代表风机动力增加了50%。对此原则，请参照通风表示例来了解。

通风表菜单92规定了禽舍以风机为动力的通风级别。这包括变速扇、定时扇和开/关风机，最多开有20级通风。在每一通风级别，循环记时器控制运行该级别中具有最大编号的风机组。若在记时器开和关位置没有输入数值，或者仅输入关闭时间或打开时间，AC-2000就按常开来运行。

受屏幕尺寸所限，AC-2000仅显示各通风级别的开/关计时器，或者每一级别的变速设定值。菜单91第4项可以选择AC-2000的项目。但是，两种设定值均正确地保存在存储器中。

由于空气运动能提供一个冷却效应，AC-2000在每一通风级别提供一个温差。这在隧道通风模式中尤为重要，在此模式中冷却效应可能为 - 12°C。AC-2000等到温度达到目标温度加上温差设定值时才投入该级别通风。

NOTE 通风表应与风帘位置表配合使用。对于自然通风，用户应把风帘表的一部分：两个表构成一个大表。

4.3 继电器 (菜单93)

继电器	编码	常开/常关
1	1	0
2	2	0
3	3	0
4	4	0
5	25	0
6	26	0
7...20	0	0

选择菜单93显示继电器布局。利用常开/常关区控制，□个继电器可以正常工作或反向工作。大多数继电器应设定为正常状态。

AC-2000有12电器。可以加装其它继电器扩展。所有继电器按顺序编号。为每个继电器指定代码可以令其执行特定功能。改变继电器代码就可以改变其功能

编码	描述
1 到8	通风组1到8
9, 10	加热区A：低，高
11, 12	加热区B:低，高
13, 14	加热区才C：低，高
15, 16, 17	辐射加热区A：低，高，点火
18, 19, 20	辐射加热区B: 低，高，点火
21, 22, 23	辐射加热区C: 低，高，点火

编码	描述
24	制冷系统
25	照明系统
26	喂料系统
27, 28	卷帘1：开，关
29, 30	卷帘2：开，关
31, 32, 33	附加系统1到3
34	环流风机
35, 36	正压优化器：热风炉，风机
37, 38	静压风门：开，关
39	加湿器
40	报警
42, 43	隧道 开/关
45, 46	卷帘3：开，关
47, 48	卷帘4：开，关
49, 50	加热区D：低，高
51, 52	加热区E：低，高
53, 54	加热区F：低，高
55	风机 9
56	风机 10
57	风机 11
58	风机 12
59	加湿器 2

报警输出，即代码40，一般应关闭。这样，发生断电事故时可以启动报警。在正常关闭模式，**AC-2000**打开继电器以关闭功能，释放继电器以开启功能。通常情况下，继电器12是报警继电器，因为它既提供常开触点，又提供常闭触点。借助扩展，继电器20也可以取代继电器12作为报警继电器。

NOTE 版本8.09及以上支持变量55-59.

4.3.1 手动继电器操作

任何代码为“0”的继电器自动系统都不控制。但是，它们将遵守NO/NC（一般情况下打开/一般情况下关闭）栏的设定。欲人工打开继电器（为了延时操作，比如在安装和处理故障时），可以规定其代码为0，并把NO/NC设成1。欲关闭该继电器，把NO/NC设成0。

该方法的优点是AC-2000不会像测试菜单33中那样把继电器自动复位和返回到自动操作模式。它允许安装人员在已知继电器位置的情况下有足够的时间检查布线和电气连接

NOTE 注意:及时把继电器代码恢复成正确设定,以便AC-2000能正确运行。

4.3.2 继电器记录

在AC-2000上的继电器功能分配小卡片上的永久性记录的信息可以为服务提供重要线索。通过对照卡片，服务人员能够迅速测试出正确的输出并查清问题。当然，还必须有空开动作、手动过载开关和其它相关信息的书面记录。

4.4 传感器布局 (菜单94)

温度区A: 1
温度区B: 0
温度区C: 3
温度区D: 0
温度区E: 0
温度区F: 0
辐射区A: 1
辐射区B: 0
辐射区C: 0
舍外温度: 4
湿度 A: 0
湿度 B: 1
舍外湿度0
静压: 4 (舍内)

AC-2000 最多支持6个加热区，每区有单独的加热器。各区温度的平均值作为整个禽舍通风系统的温度。菜单94可为加热区指定专门的温度、湿度和静态压力传感器。它也可以指定外部传感器。

NOTE 对于半数或三分之一舍内幼禽，应设定加热区，防止传感器的温度平均化。较冷的区传感器的采暖区传感器数据进行平均，室内温度读数将变得过低。但这并不影响采暖，因为加热装置使用各自单独的区域传感器。但是，由于各传感器的温度值相差太大，通风可能不正常，并且历史数据可能会显示错误温度。如果把‘额外’系统（继电器代码31，32和33）或者正压优化器如设定使用平均温度的话，可能无法正常工作。

作为孵化器用的散热器可以有自己特定的传感器。这样做不会影响平均温度读数。如果使用了静态压力传感器，必须把它连接到一个和湿度传感器一起的模拟输入点。

1. **区域温度传感器A, B, C,D, E 和F**：在1至6任何温度输入点进行安装。当部分禽舍孵化时，通过排除非孵化区传感器的办法减少区域数量。否则，位于孵化区端的传感器将导致错误读数。
2. **外部温度传感器**。安装一个温度输入，1至6。确保外部传感器避免阳光直射和禽舍热气流的影响。外部传感器的适当放置和屏蔽对于成功测量室外温度十分重要。
3. **区域湿度传感器A, B, 和C**。在任何一个模拟输入点安装，1到3。
4. **舍外湿度传感器**。在模拟输入点2安装（舍外湿度对应16）。
5. **舍内压力传感器**。在一个模拟输入点4安装。

NOTE 如果外部压力传感器RPS-1被使用，则将其连接至端子17(压力传感器)并定义为模拟输入3。

4.5 卷帘设置 (菜单95)

级别	%1	%2	%3	%4	%隧道幕帘
1...9	0	0	0	0	0
10	15	15	15	15	15
11	25	25	25	25	25
12	40	40	40	40	40
13	60	60	60	60	60
14	80	80	80	80	80
15	100	100	100	100	100
16...20	0	0	0	0	100

最小通风 {

初始隧道级别 →

输入每个帘的最小打开度。卷帘表最多可以规定5个卷帘（4个自然通风帘&1个隧道幕帘）在自然通风级别中的位置。在处于自然通风模式的时候，隧道幕帘将作为一个自然通风卷帘来运行。

当进入隧道通风模式时，侧卷帘关闭，隧道幕帘打开至表格中定义的最小百分比。如果静压升高，则隧道幕帘将相应的提高打开度。

排气扇可能会导致风帘贴向防尘丝网。为此，如果风帘需要在小开口条件下转动的话，系统变量23能够允许AC-2000关闭（所有八组）风扇。在风帘（继电器代码37和38）控制静态压力情况下，系统变量29可以激活静态压力/风帘运动连锁。AC-2000可以在调节风帘时关闭风扇，从而可以调节风帘以获得希望的静态压力。

NOTE 在用户手册中参看菜单 96-98.

5 技术参数

输入电源电压	单相 115±10 伏交流电 (美国和加拿大标准)
	230±20 伏交流电(除美国和加拿大之外的国家的标准)
	0.5安培, 50-60赫兹
继电器负载	5.0安培, 250 伏特, 带保险丝保护
模拟输入	0 - 11 伏特, 最大10 毫安
模拟输出	0 - 10 伏特: 用100欧电阻限制的电流
数字输入	5 毫安 @ 5 伏特, 干接触
工作温度范围	0°C to 50°C (32°F to 125°F)
包装	防水, 防尘
保险丝	
	主保险: 0.315 安培, 250伏特
	其他: 5 安培, 250伏特
专业认证	CB CE

6 故障排除指南

问题:

- 温度传感器不运作

解决方案:

1. 替换该温度传感器或将其连到另一个端子上。
2. 测试传感器-断开温度传感器的两条导线，测试其电阻。
 - a. 在25°C时，电阻应为30欧。如果温度越高，则电阻越低。（例如在42°C时，电阻应为25欧姆）
 - b. 如果没有测到电阻（无限大），可能是由于温度传感器线路损坏了。

问题:

- 湿度传感器不运作

解决方案:

1. 给其供电-检查湿度传感器红（+）和黑（—）端子间的12伏直流电。（至少应为7.5伏）
2. 检查湿度传感器白（+）和黑（—）端子间的电压。注意该电压值必须为0.5 ÷ 3.0 VDC（对应15%到100%的湿度）
 - a. 如果电压值为0或者大于3伏，则传感器很可能出问题了。
 - b. 如果电压没问题（例如1.5伏对应50%的湿度）**AC-2000**制器显示的值错误，有可能是该通道有问题。将该白线挪到另外一个模拟输入端，在菜单94（传感器布局）中定义下再次检查下。
3. 更换湿度传感器（对于RHS-10PL型号的湿度传感器，可以只更换传感器前端的插拔头）

问题:

- 静压传感器故障

解决方案:

1. 检查确定菜单94（传感器布局）中内静压被定义为4.

2. 关掉所有的风机，关上所有的卷帘和风门以便于静压为0.进入菜单35(模拟输入进行测试)，查看其接收到的数值是否为65。如果不在65的上，通过微调电容将静压传感器调为65。
3. 清洁外面的过滤盖，检查确保两边的管子没有被堵塞住。

问题:

- 数字输入或脉冲不运作

解决方案:

1. 断开输入端的电线，检查确保在数字输入端和联合端的电压为5伏。
 - 如果之间的电压不是5伏，则输入端很可能是损坏了(防雷击保护元件短路或者正偏电阻烧掉了)
2. 进入菜单34，将联合输入端设为短路状态，检查是否0变成了1
3. 对于脉冲输入(水)，使用菜单37，检查计量器是否增加来确定是否短路。

问题:

- 通讯不运作

解决方案:

1. 如果RX和TX二极管持续亮，则转换下RX和TX间的导线对应。
2. 检查确保所有的所有跳线都在MUX位置。
3. 检查所有的鸡舍编号。任何一个鸡舍的编号都不应定义为零，或者任何两个鸡舍的编号都不能重复。
4. 检查是否所有的控制器上的传输波特率一致，并且与计算机端的值设的一致。
5. 只连接一台控制器至网络，检查通信是否良好。某个出错的RCLP可以造成整个网络的通信不工作。
6. 替换有出错嫌疑的RCLP。
7. 有时通信适配器的光耦合器的隔离器可能由于雷击的原因损坏，需要更换。

问题:

- 继电器不运作

解决方案:

1. 如果只有一个继电器不工作，请检查其对应的保险丝。
2. 如果一个4或8个继电器的继电器组不工作，可能的原因是某个继电器线圈短路导致热保护（自动保险丝）短路。

问题:

- 由于干扰引起的突发性重新定位安装

解决方案:

- 建议在干扰源处安装一个缓冲器（比如：接触器或者发动机）

7 电路接地

CAUTION 务必将温度传感器线屏蔽接地。避免将高压线路和传感器及低压线路混在一起。将控制器尽量远离高电荷接触箱和其他电干扰源。

7.1 接地杆

接地杆用来有效地将系统连接至地面，通过地面电流可以导入土壤中。

- **材质：**接地杆应为镀铜或镀锌钢。
- **直径：**最小应为5/8"，3/4"的会更好。通常情况下，接地杆的直径越大，其对电流的流动的电阻越小。
- **长度：**最小2.5米（8英尺）最好为3米长（10英尺）。接地杆越长，就越能接触到有着更高湿度的土壤。湿的土壤比较干的土壤导电性更好。
- **单一接地：**只有一个接地点，这点非常重要，在这个接地点上一个接地杆或几个接地杆用一个接地线彼此相连。
- **各自独立接地的接地杆会增加电流风险。**例如，某个雷击情况下，电流从一个地杆导入，然后又从另外一个临近的地杆进入系统中。
- **接地区域：**靠近主断路器，靠近较湿的土壤。例如，在某个通常受水滴或者低洼的水容易汇集的地点。请确保该接地区域免受割草机或者拖拉机的破坏。
- **接地杆的安装：**将接地杆夯入土中，地面以上只留出10厘米（4英寸）。如果不可以将接地杆夯入适当的深度，则可以将接地杆平放，在地面之下80厘米（2.5英尺）处。

为避免接地杆暴露在地面受到损坏，例如被割草机或拖拉机损坏。接地杆可以安装在地面的洞中，该洞可以20厘米(8英寸)深，这样地杆的就可以处于地平线10厘米下，但是高于洞内平面10厘米。



国家电法规定需用两根接地杆接地，如果用一个接地杆，其电阻必须小于10安培。

7.2 接地线

接地线为粗铜线，其将主断路器线路板连接到接地杆上。

- **材质：**接地棒应该应是镀铜或者镀锌钢。

- **直径**：通常16毫米（6-口径）的铜线就足够，如果地线延展长度超过20英尺，则应该使用20毫米（4-口径）的地线。
- **长度**：最小2.5米长（8英尺），最好3米（10英尺）。较长的接地棒触及到有着较高湿度的土壤。湿度高的土壤比较干的土壤的导电性更好。

地线应该防止被割草机或拖拉机等破坏。应该被埋在地下15厘米处并尽快进入舍中。地线不被切断很重要，它应该一直保持连通。

7.3 接地线夹

地线不应仅仅包缠在一个接地杆上，应该用接地线夹来连接地线和接地杆。大多数的普通线夹为橡木夹。需要确保你选择的接地线夹是用来供室外使用的。不要用为室内水线设计的水管夹或软管夹，来固定连接地线。

7.4 怎样接地？

任何可能通电的设备，即使是偶尔通电，都应该被接地。雷击电流打击物件时没有规律。大多数的雷击场合都是我们不能事先预计的。

电路应该与一个三线导体连接，包含火线，零线和地线。地线应该与需要接地的设备或系统干净安全的附在一起，地线的另一端应该与主板的接地母线连接。

7.5 雷电保护

因为雷电有给电子装置造成损坏的潜在威胁，Munters 公司建议为电源和通讯终端（如果使用的话）加装雷电保护。

7.5.1 电源线保护

Munters RPLP-1 装置可以为 AC-2000 提供雷电保护。请参阅RPLP-1 文档掌握正确接线方法。虽然没有十全十美的雷电保护装置，RPLP-1 大大加□ □ 内置雷电保护装置的可靠性。此外，Munters 建议在RPLP-1 前面安装一台隔离变压器以帮助阻断雷电和其它瞬变电流。

NOTE 普通电源保护器几乎不能提供额外保护，并且发生不必要的跳闸。

RPLP-1前置的隔离变压器也能有效防止雷电冲击。

7.5.2 通讯线路保护

Munters RCLP-1 可以为 AC-2000 讯线路提供雷电保护。参阅 FCLP-1 文档以获取正确连接方法。由于室外通讯线路可能接收并传导较强的电磁脉冲至控制器中并导致极大的破坏，因此 RCLP-1 提供其需要的保护，以避免任何的损害。

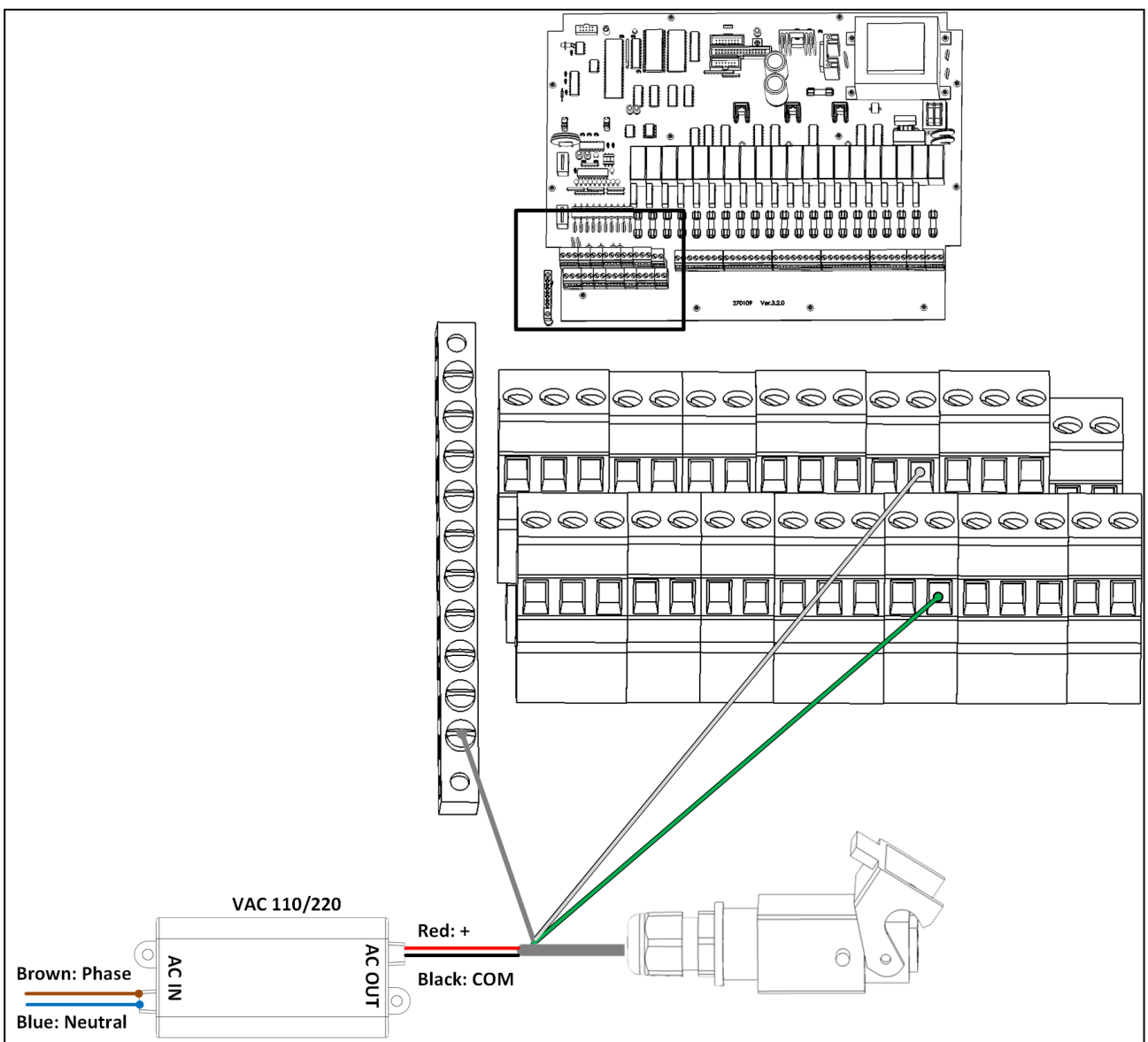
NOTE 普通电源保护器几乎不能提供额外保护，并且导致不必要的跳闸。

8 附录： 安装CO2传感器

下面章节详细说明安装一个CO2传感器的步骤。

8.1 低压布线

AC-2000 Plus, 版本8.11支持一个CO2传感器。设备布线如下图所示。



8.2 配置CO2传感器

- 在 CO2 传感器内，检测 J2 跳线是短接的。参阅图 1

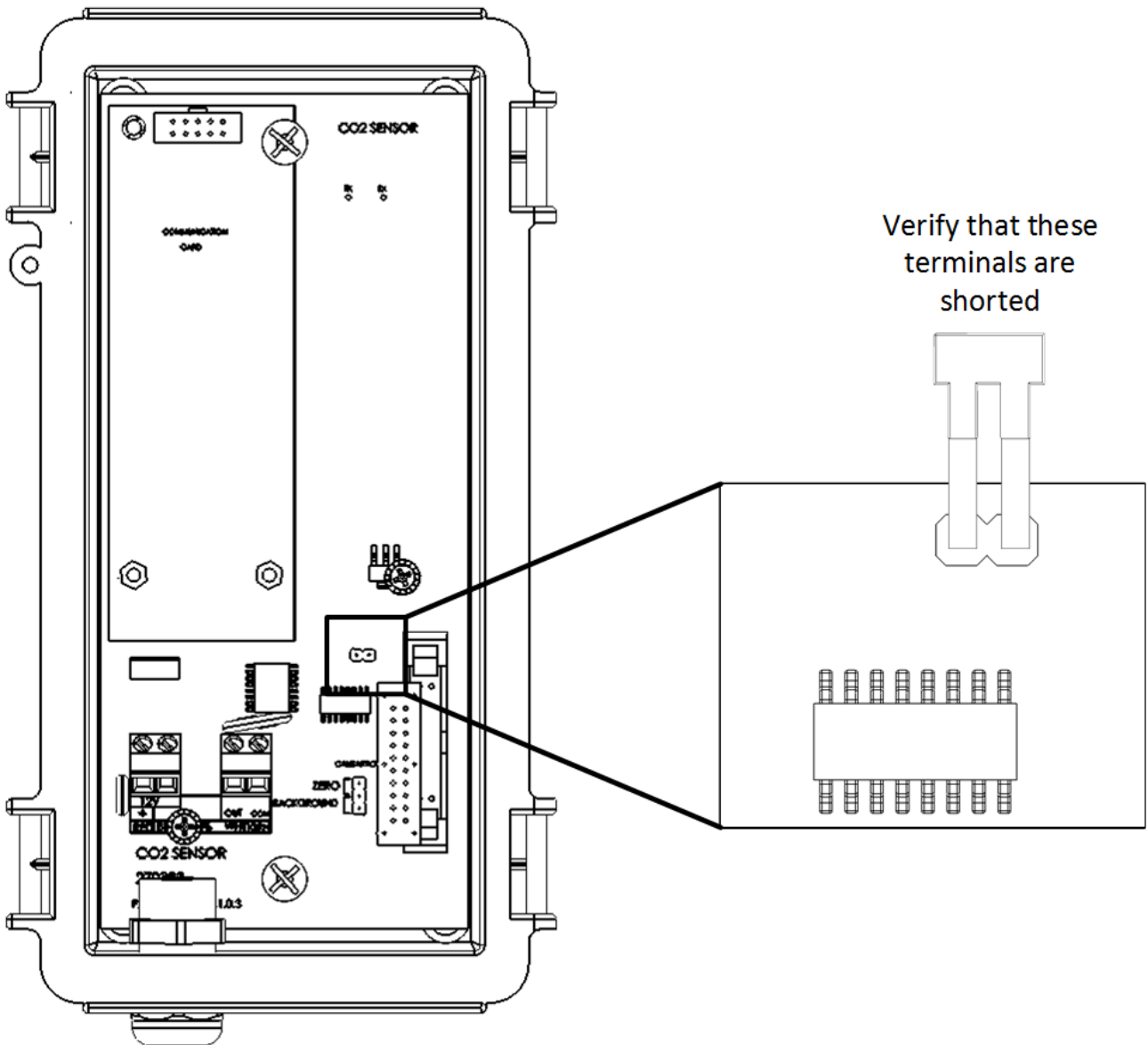


图 11: J2跳线短接

- 所有 其他安装用法是相同的。参阅 CO2 说明书查看详细说明

9 Warranty

Warranty and technical assistance

Munters products are designed and built to provide reliable and satisfactory performance but cannot be guaranteed free of faults; although they are reliable products they can develop unforeseeable defects and the user must take this into account and arrange adequate emergency or alarm systems if failure to operate could cause damage to the articles for which the Munters plant was required: if this is not done, the user is fully responsible for the damage which they could suffer.

Munters extends this limited warranty to the first purchaser and guarantees its products to be free from defects originating in manufacture or materials for one year from the date of delivery, provided that suitable transport, storage, installation and maintenance terms are complied with. The warranty does not apply if the products have been repaired without express authorisation from Munters, or repaired in such a way that, in Munters' judgement, their performance and reliability have been impaired, or incorrectly installed, or subjected to improper use. The user accepts total responsibility for incorrect use of the products.

The warranty on products from outside suppliers fitted to AC-2000, (for example AC-2000's antennas, power supplies, cables, etc.) is limited to the conditions stated by the supplier: all claims must be made in writing within eight days of the discovery of the defect and within 12 months of the delivery of the defective product. Munters has thirty days from the date of receipt in which to take action, and has the right to examine the product at the customer's premises or at its own plant (carriage cost to be borne by the customer).

Munters at its sole discretion has the option of replacing or repairing, free of charge, products which it considers defective, and will arrange for their despatch back to the customer carriage paid. In the case of faulty parts of small commercial value which are widely available (such as bolts, etc.) for urgent despatch, where the cost of carriage would exceed the value of the parts, Munters may authorise the customer exclusively to purchase the replacement parts locally; Munters will reimburse the value of the product at its cost price.

Munters will not be liable for costs incurred in demounting the defective part, or the time required to travel to site and the associated travel costs. No agent, employee or dealer is authorised to give any further guarantees or to accept any other liability on Munters' behalf in connection with other Munters products, except in writing with the signature of one of the Company's Managers.

WARNING: In the interests of improving the quality of its products and services, Munters reserves the right at any time and without prior notice to alter the specifications in this manual.

The liability of the manufacturer Munters ceases in the event of:

- dismantling the safety devices;
- use of unauthorised materials;
- inadequate maintenance;
- use of non-original spare parts and accessories.

Barring specific contractual terms, the following are directly at the user's expense:

- preparing installation sites;
- providing an electricity supply (including the protective equipotential bonding (PE) conductor, in accordance with CEI EN 60204-1, paragraph 8.2), for correctly connecting the equipment to the mains electricity supply;
- providing ancillary services appropriate to the requirements of the plant on the basis of the information supplied with regard to installation;
- tools and consumables required for fitting and installation;
- lubricants necessary for commissioning and maintenance.

It is mandatory to purchase and use only original spare parts or those recommended by the manufacturer.

Dismantling and assembly must be performed by qualified technicians and according to the manufacturer's instructions.

The use of non-original spare parts or incorrect assembly exonerates the manufacturer from all liability.

Requests for technical assistance and spare parts can be made directly to the nearest Munters office. A full list of contact details can be found on the back page of this manual.

Munters Israel

18 HaSivim Street

Petach-Tikva 49517, Israel

Telephone: +972-3-920-6200

Fax: +972-3-924-9834

support@munters.co.il



www.munters.com

Australia Munters Pty Limited, Phone +61 2 8843 1594, **Brazil** Munters Brasil Industria e Comercio Ltda, Phone +55 41 3317 5050, **Canada** Munters Corporation Lansing, Phone +1 517 676 7070, **China** Munters Air Treatment Equipment (Beijing) Co. Ltd, Phone +86 10 80 481 121, **Denmark** Munters A/S, Phone +45 9862 3311, **India** Munters India, Phone +91 20 3052 2520, **Indonesia** Munters, Phone +62 818 739 235, **Israel** Munters Israel Phone +972-3-920-6200, **Italy** Munters Italy S.p.A., Chiusavecchia, Phone +39 0183 52 11, **Japan** Munters K.K., Phone +81 3 5970 0021, **Korea** Munters Korea Co. Ltd., Phone +82 2 761 8701, **Mexico** Munters Mexico, Phone +52 818 262 54 00, **Singapore** Munters Pte Ltd., Phone +65 744 6828, **South Africa and Sub-Sahara Countries** Munters (Pty) Ltd., Phone +27 11 997 2000, **Spain** Munters Spain S.A., Phone +34 91 640 09 02, **Sweden** Munters AB, Phone +46 8 626 63 00, **Thailand** Munters Co. Ltd., Phone +66 2 642 2670, **Turkey** Munters Form Endüstri Sistemleri A.Ş, Phone +90 322 231 1338, **USA** Munters Corporation Lansing, Phone +1 517 676 7070, **Vietnam** Munters Vietnam, Phone +84 8 3825 6838, **Export & Other countries** Munters Italy S.p.A., Chiusavecchia Phone +39 0183 52 11

© Munters AB, 2018