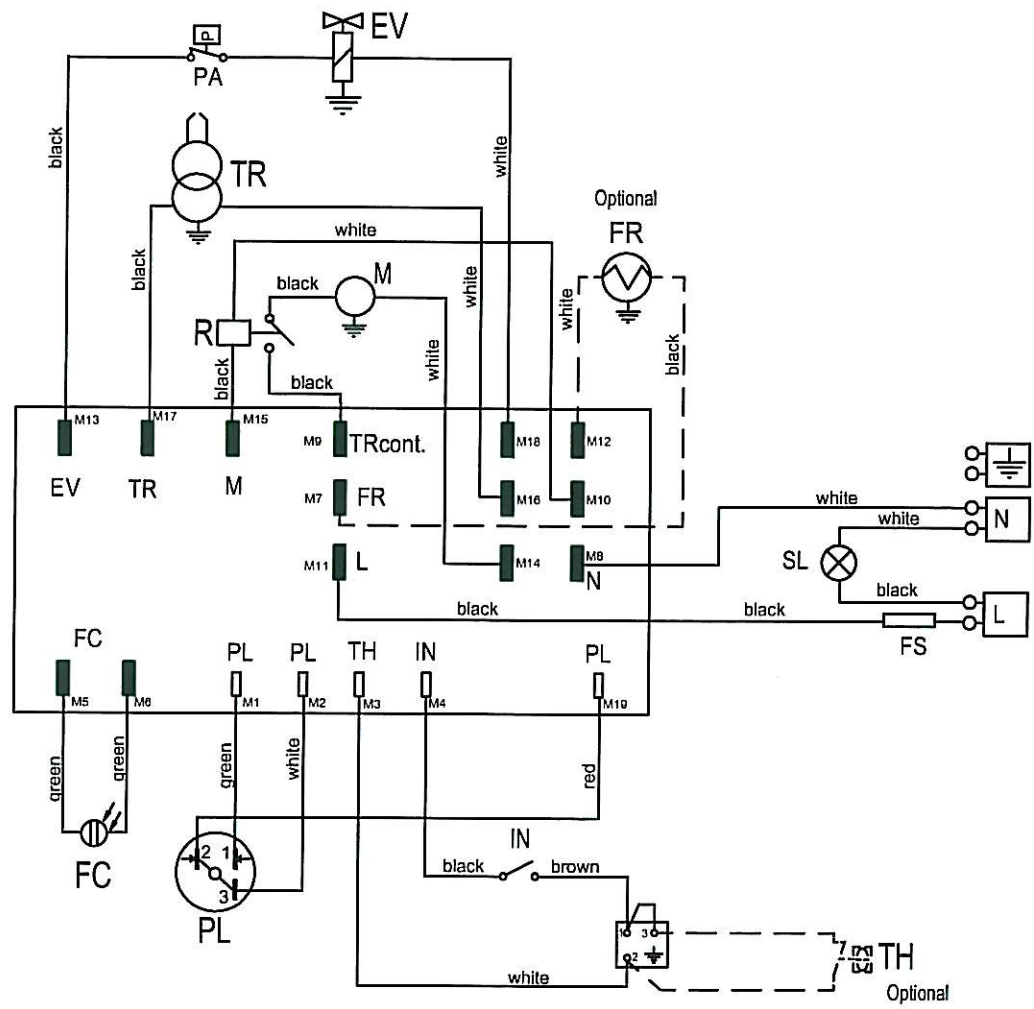


Tolleranza cavetti elettrici
±5

| | | |
|---------------------------|------|-----|
| oltre 4000 | ±5 | 10 |
| oltre 2000 fino a 4000 | ±4 | 8 |
| oltre 1000 fino a 2000 | ±3 | 6 |
| oltre 315 fino a 1000 | ±2 | 4 |
| oltre 120 fino a 315 | ±1.2 | 2.4 |
| oltre 30 fino a 120 | ±0.8 | 1.6 |
| oltre 6 fino a 30 | ±0.5 | 1 |
| fino a 6 | ±0.2 | 0.4 |

| | | | | |
|--------------------------------|------|-------------|--|-------------|
| Grado di precisione grossolano | 02 | 24/04/2008 | Modificato logo su cartiglio e codice (era 1105127200) | M.Bruno |
| | 01 | 21/07/2005 | Eliminato TS aggiunto PA | P. Oda |
| | 00 | 14/01/2005 | Prima emissione | D.Cavarero |
| N. rev. | Data | DESCRIZIONE | | Disegnatore |

QUESTO DISEGNO E' DI PROPRIETA' ESCLUSIVA DELLA MUNTERS ITALY S.p.A. NE E' VIETATA LA CESSIONE, LA RIPRODUZIONE O LA VISIONE A TERZI SENZA NS. AUTORIZZAZIONE SCRITTA



- EV Oil solenoid valve
- FC Photo cell
- FS Fuse
- IN Switch
- M Motor
- SL Power light
- TH Remote thermostat
- TR Transformer
- PA Pressure switch
- PL light push button reset
- FR heated filter
- R Relay

- EV elettrovalvola gasolio
- FC fotocellula
- FS fusibile
- IN interruttore 0-1
- M motore
- SL spia luminosa
- TH termostato ambiente
- TR trasformatore alta tensione
- PA Pressostato aria
- PL Pulsante di riarmo luminoso
- R Relè

| | | | |
|---|-----------------|--|---|
| DENOMINAZIONE Adesivo schema elettrico TORNADO 175 WU USA | | | N° disegno SCH033 |
| materiale - | | | nome file SCH03302 |
| Disegnatore D.Cavarero | data 14/01/2005 | cod. particolare 20290838 | |
| Munters MONDOVI' - ITALY | | Scala - Approvazione ultima revisione <i>V. Sanna</i> | QUOTE SENZA INDICAZ. DI TOLLERANZA: GRADO DI PRECIS. GROSSOLANO UNI EN 22768-1/2 CON PRESCRIZIONE DI COLLAUDO |